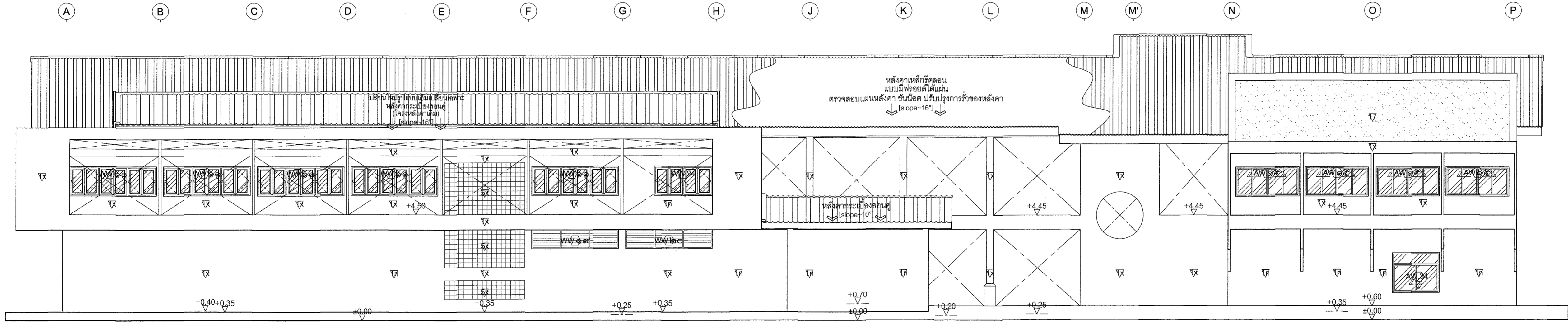


รูปด้าน ๗
หลังปรับปรุง 1:100



รูปด้าน ๘
หลังปรับปรุง 1:100



มหาวิทยาลัยเทคโนโลยีราชมงคล
กรุงเทพ

โครงการ
ปรับปรุงอาคารเพื่อความเป็นเลิศทางวิศวกรรมโยธา
แหล่งงานและอาคาร กรุงเทพมหานคร จำนวน 1 งาน
ชื่อการนับ
รองศาสตราจารย์ พิชัย จันทร์นีน

คณะกรรมการจัดทำแบบและรายการงานก่อสร้าง

- 1) นายชำนาญ โฉมศักดิ์ ประสานกรรมการ
- 2) นางนิตี พุกผาแผ้ว กรรมการ
- 3) ผศ.ดร.นงา พิเศษวานิช กรรมการ
- 4) นายบุญณน จันทร์คิด กรรมการ
- 5) นายอภัย นันทจักษณ์ กรรมการ
- 6) นายอภิรักษ์ ขงรักษา กรรมการ
- 7) ผศ.สุวัฒน์ ศรีประเสริฐ กรรมการ
- 8) นายบุญชัย ศิริสุข กรรมการและเลขานุการ

คณะกรรมการควบคุมแบบ

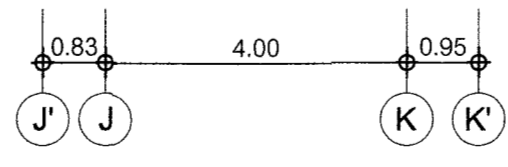
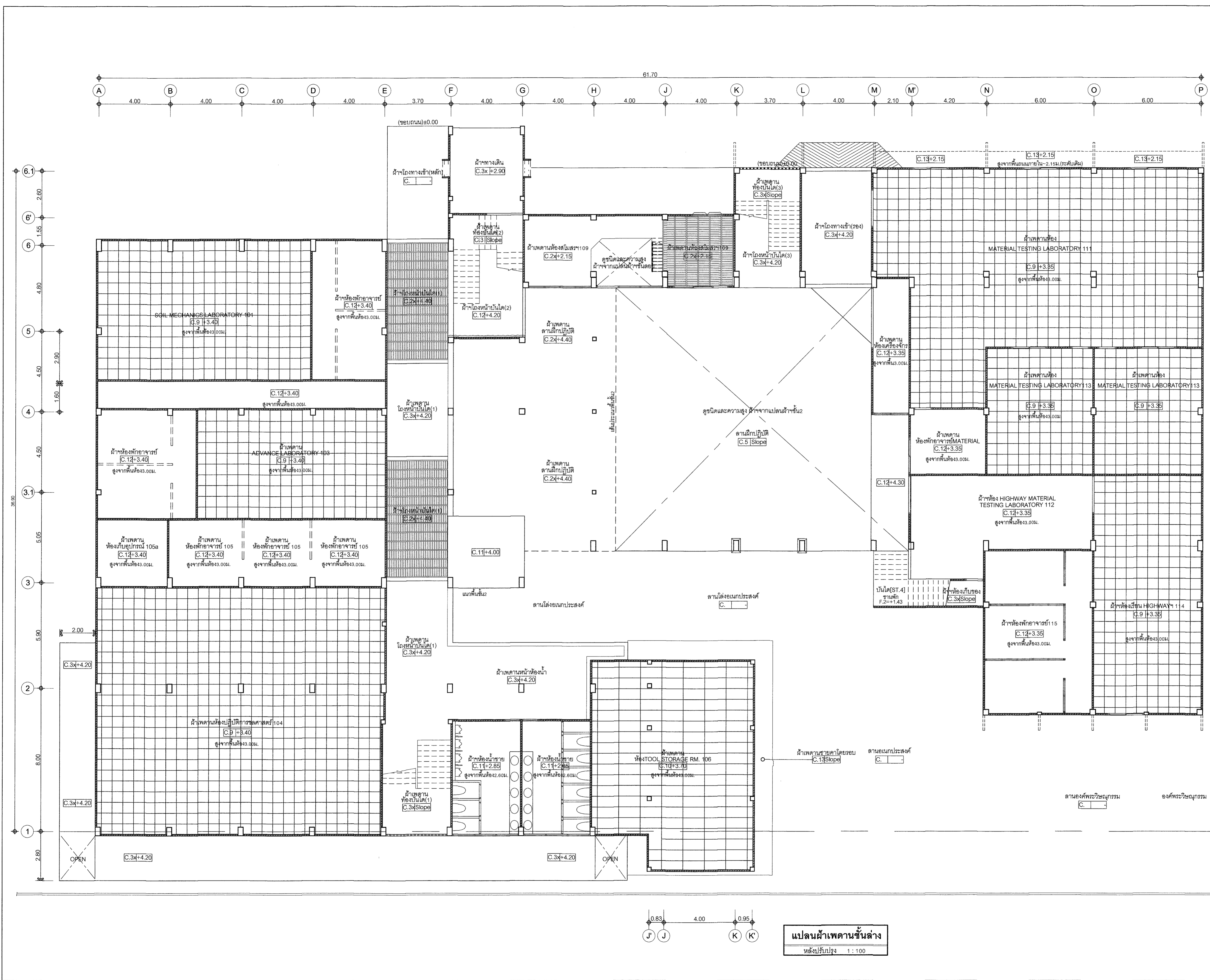
- 1) นายสุวัฒน์ วิเศษวานิช ประสานกรรมการ
- 2) นายอภัย นันทจักษณ์ กรรมการ
- 3) นายบุญชัย ศิริสุข กรรมการและเลขานุการ

สถาปนิก
นายคิง โจน์ กังเม ฐิติ 16330
เขียนแบบ นายสรวิชัย แสงสกุล

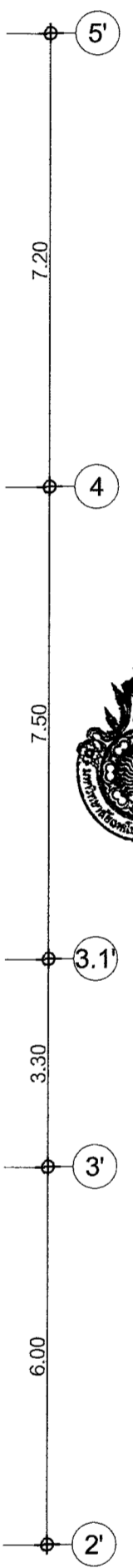
REV.	DESCRIPTION	DATE

แสดงแบบ
รูปด้าน 7 และ 8
หลังปรับปรุง

มาตราส่วน	วันที่
1 : 100	15-5-66
แผ่นที่	รวม
A-60	139+1ปก



แปลนฝ้าเพดานชั้นล่าง
หลังปรับปรุง 1:100



**มหาวิทยาลัยเทคโนโลยีราชมงคล
กรุงเทพ**

โครงการ
ปรับปรุงอาคารเพื่อความเป็นเลิศทางวิศวกรรม
สาขาพลังงาน เขตสาทร กรุงเทพมหานคร จำนวน 1 งาน

ชื่อการมี
รองศาสตราจารย์พิชัย จันทรัมย์

คณะกรรมการกำกับดูแลรายการงานก่อสร้าง

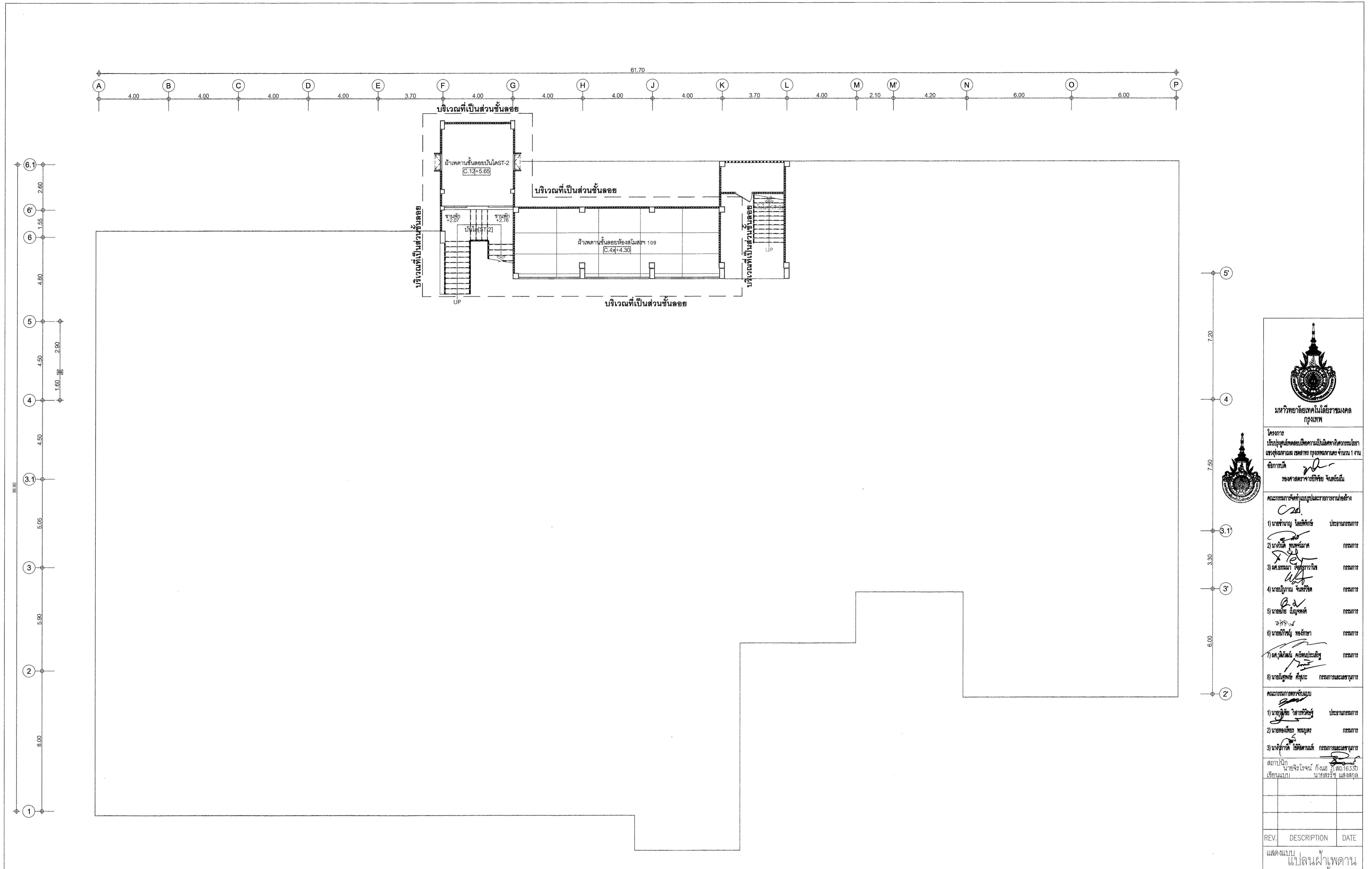
- 1) นายอนุชา น้อยทิพย์ ประธานกรรมการ
- 2) นายชาติ ขุนพันธ์ กรรมการ
- 3) ศ.ดร.นพ. พิษณุกรทิพย์ กรรมการ
- 4) นายสุวิทย์ จันทรัมย์ กรรมการ
- 5) นายอภิรักษ์ บุญพาศน์ กรรมการ
- 6) นายอภิรักษ์ พลธิงา กรรมการ
- 7) ศ.ดร.วิวัฒน์ ศัลยกำธร กรรมการ
- 8) นายสุวิทย์ ศิริสุข กรรมการและเลขานุการ

คณะกรรมการควบคุมแบบ

- 1) นายสุวิทย์ ใสสะอาด ประธานกรรมการ
- 2) นายทองชัย พงษ์บุตร กรรมการ
- 3) นายสุวิวัฒน์ ธีรพัฒน์ กรรมการและเลขานุการ

สถาปนิก
นายจิโรจ ภิรมย์ 15-5-66
เขียนแบบ
นายสุวิทย์ ใสสะอาด

REV.	DESCRIPTION	DATE
แสดงแบบ	แปลนฝ้าเพดาน ชั้นล่าง หลังปรับปรุง	
มาตราส่วน	วันที่	
1 : 100	15-5-66	
แผ่นที่	รวม	
A-61	139+ ปก	



แปลนฝ้าเพดานชั้นลอย
หลังปรับปรุง 1:100

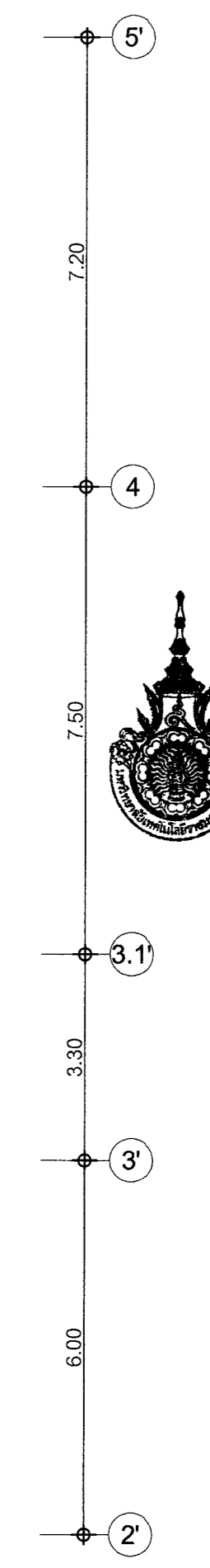
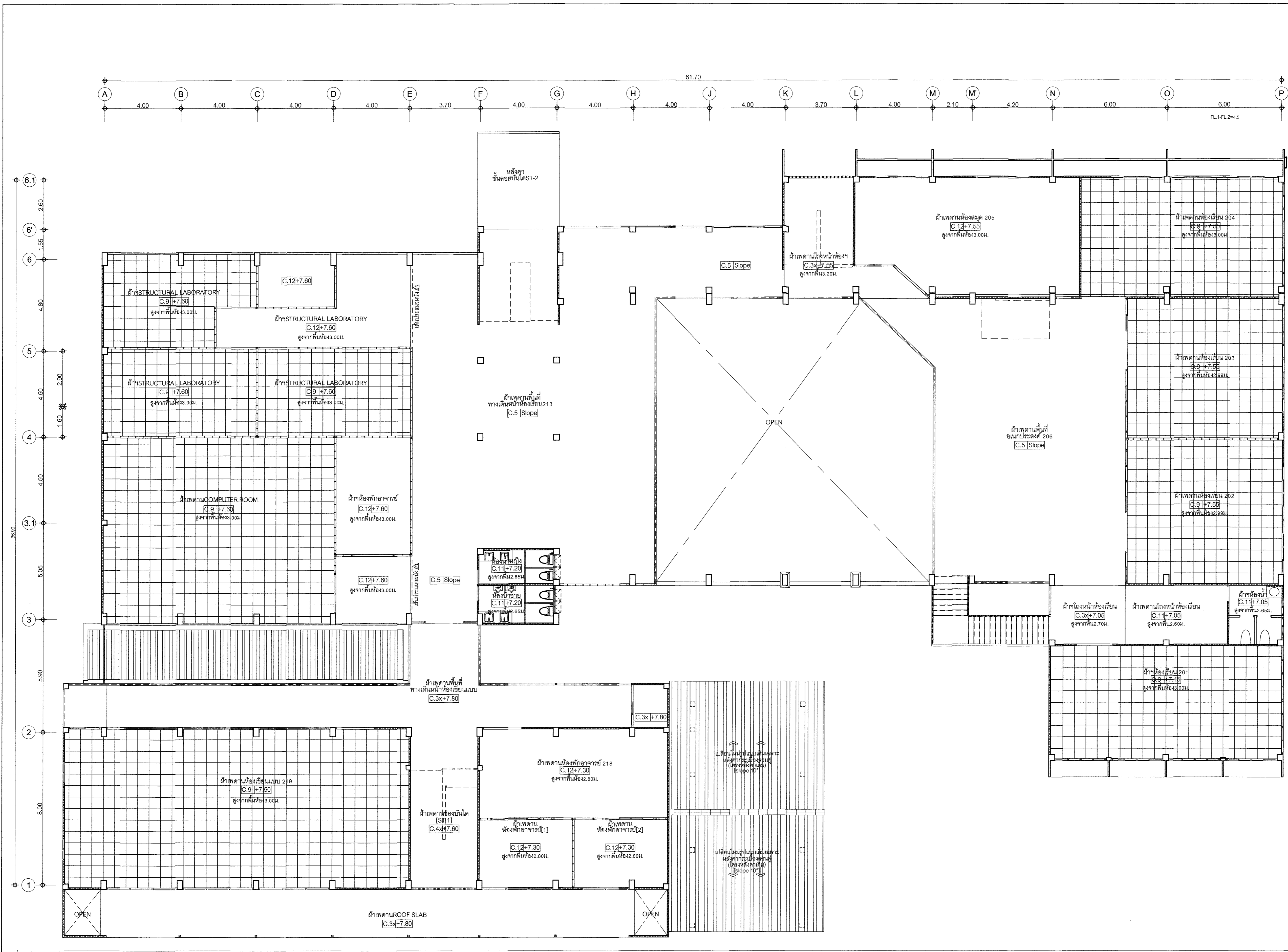


โครงการ
ปรับปรุงอาคารเพื่อความเป็นมิตรกับสิ่งแวดล้อม
เชิงบูรณาการแบบ แชนแนล กรุงเทพมหานคร จำนวน 1 งาน
ชื่องานนี้
รองศาสตราจารย์ พิเศษ จันทวัฒน์

- คณะกรรมการจัดทำแบบแปลนและรายการก่อสร้าง
- 1) นายชำนาญ โฉมดีเกียรติ์ ประธานกรรมการ
 - 2) นายวิวัฒน์ พงษ์นิเวศ กรรมการ
 - 3) ผศ.ดร.นงนุช พงษ์สุวรรณ กรรมการ
 - 4) นายปวิฑาน จันทวัฒน์ กรรมการ
 - 5) นายอดิศักดิ์ นิมิตพงษ์ กรรมการ
 - 6) นายอภิรักษ์กุล พลธิชา กรรมการ
 - 7) ผศ.ดิเรกดิษฐ์ ศรีประเสริฐ กรรมการ
 - 8) นายณัฐพงษ์ ศิริชนะ กรรมการและเลขานุการ

- คณะกรรมการตรวจแบบ
- 1) นายวิวัฒน์ พงษ์นิเวศ ประธานกรรมการ
 - 2) นายทองดี พงษ์นิเวศ กรรมการ
 - 3) นายสุวิทย์ ธีรพัฒน์ กรรมการและเลขานุการ
- สถาปนิก
นายจิริง ใจงาม กิ่งมอ 16330
เขียนแบบ
นายสุวิทย์ แสงสว่าง

REV.	DESCRIPTION	DATE
	แสดงแบบ แปลนฝ้าเพดาน ชั้นลอย หลังปรับปรุง	
มาตราส่วน	วันที่	
1 : 100	15-5-66	
แผ่นที่	รวม	
A-62	139+ปก	



โครงการ
ปรับปรุงอาคารหอประชุมในเขตวังจันทน์
เขตวังจันทน์ เขตสาทร กรุงเทพมหานคร จำนวน 1 งาน
ชื่อการนี้
รองศาสตราจารย์ พิชัย จันทน์

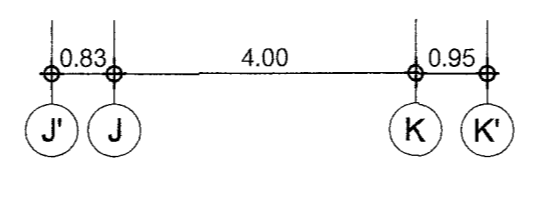
คณะกรรมการกำกับดูแลและรายงานผล
Crd.

- 1) นายชาญ นิตย์ทิพย์ ประธานกรรมการ
- 2) นายวิชาญ พงษ์ไพจิตร กรรมการ
- 3) ศ.ดร. พิชัย จันทน์ กรรมการ
- 4) นายสุวิทย์ จันทน์ กรรมการ
- 5) นายวิชาญ นิตย์ทิพย์ กรรมการ
- 6) นายวิชาญ นิตย์ทิพย์ กรรมการ
- 7) ศ.ดร. พิชัย จันทน์ กรรมการ
- 8) นายวิชาญ นิตย์ทิพย์ กรรมการและเลขานุการ

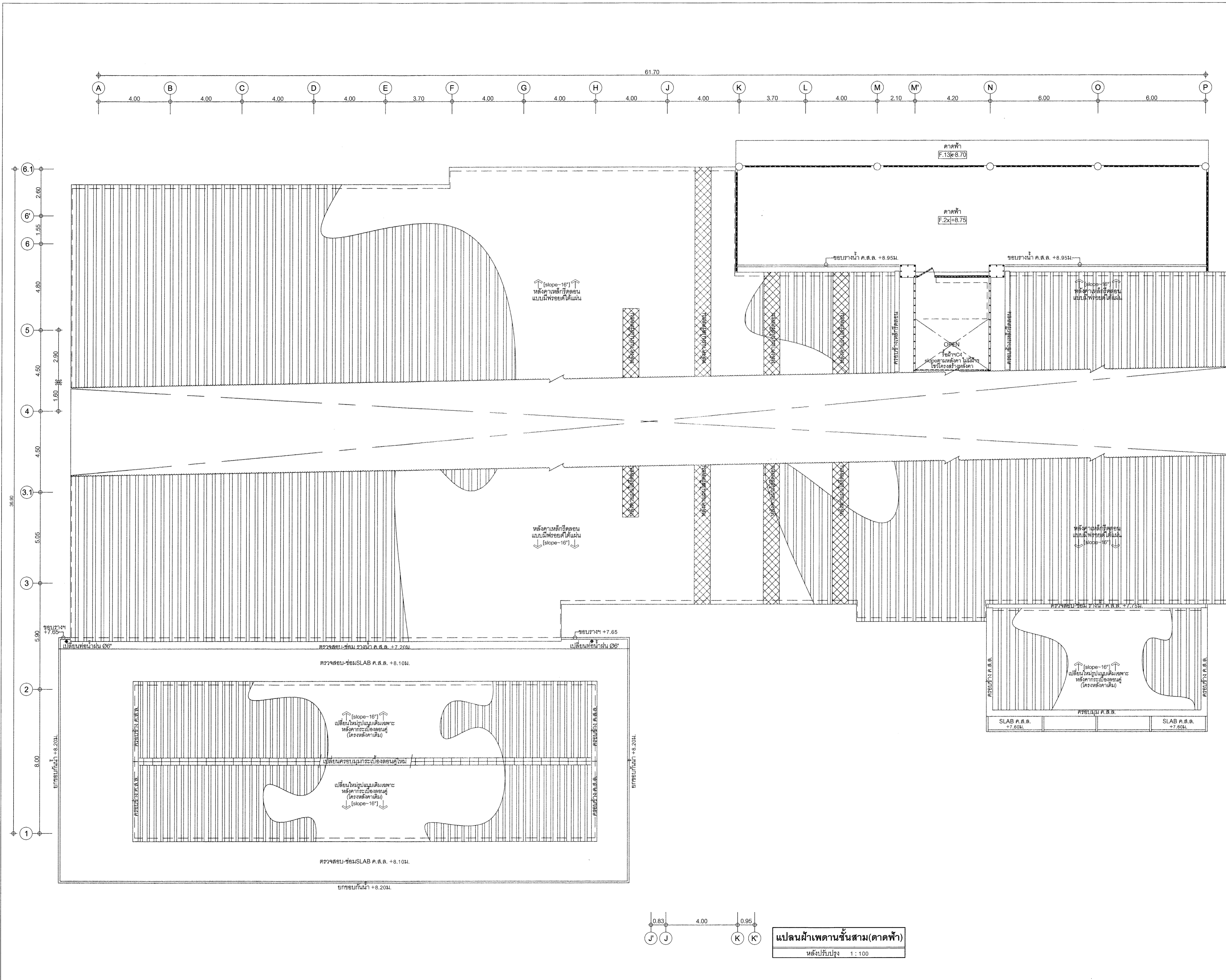
- คณะกรรมการควบคุมแบบ
- 1) นายวิชาญ นิตย์ทิพย์ ประธานกรรมการ
 - 2) นายวิชาญ นิตย์ทิพย์ กรรมการ
 - 3) นายวิชาญ นิตย์ทิพย์ กรรมการและเลขานุการ
- สถาปนิก
นางสาวจิ่งจิ่ง กิ่งเขย บ.ศ.ด.163.30
เขียนแบบ
นายวิชาญ นิตย์ทิพย์

REV.	DESCRIPTION	DATE


แสดงแบบ แปลนฝ้าเพดาน ชั้นสอง หลังปรับปรุง	
มาตราส่วน 1 : 100	วันที่ 15-5-66
แผ่นที่ A-63	รวม 139+1ปก



แปลนฝ้าเพดานชั้นสอง
หลังปรับปรุง 1 : 100

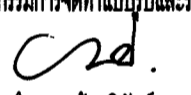


แปลนฝ้าเพดานชั้นสาม(ดาดฟ้า)
หลังปรับปรุง 1:100

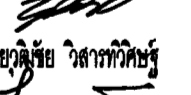

**มหาวิทยาลัยเทคโนโลยีพระจอมเกล้า
กรุงเทพฯ**

โครงการ
 ปรับปรุงอาคารเพื่อใช้เป็นอาคารจัดกิจกรรมกีฬา
 แห่งกรุงเทพมหานคร เขตสาทร กรุงเทพมหานคร จำนวน 1 งาน

อธิการบดี
 รองศาสตราจารย์ พิชัย จันทวัฒน์

คณะกรรมการจัดทำแบบและรายการงานข้างล่าง


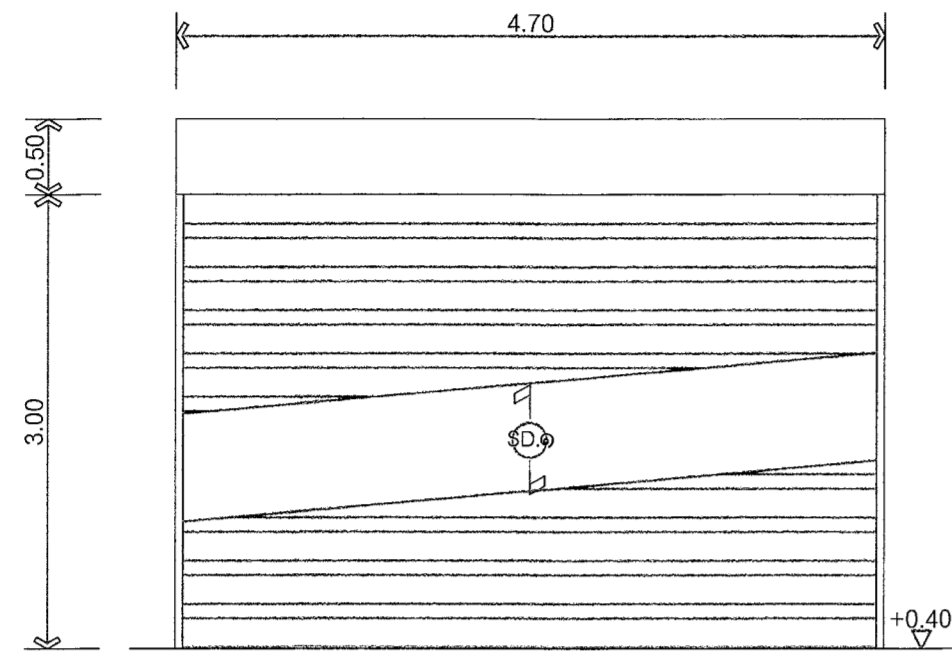
- 1) นายชาญชัย น้อยพิทักษ์ ประธานกรรมการ
- 2) นพรัตน์ พุฒพงษ์ภักดิ์ กรรมการ
- 3) ผศ.ธรรมรักษ์ สุขธรรมานันท์ กรรมการ
- 4) นายบุญทวน จันทวัฒน์ กรรมการ
- 5) นายชัยวัฒน์ บุญพิทักษ์ กรรมการ
- 6) นายชัยวัฒน์ พงษ์รักษา กรรมการ
- 7) ศ.ดร.ดิเรกดิษฐ์ ศักดิ์ประเสริฐ กรรมการ
- 8) นายบุญชูพงษ์ ศิริชนะ กรรมการและเลขานุการ

คณะกรรมการตรวจรับแบบ


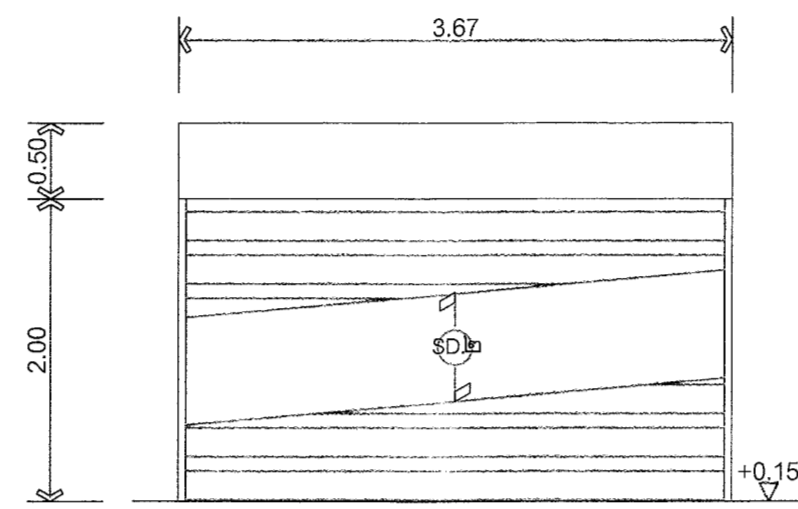
- 1) นายสุวิทย์ วิสารทวิทย์ ประธานกรรมการ
- 2) นายทองชัย ขุนบุตร กรรมการ
- 3) นางจิตติมา วัฒนินานนท์ กรรมการและเลขานุการ

สถาปนิก
 นายจิรโรจน์ กิ่งมณี 16330
 เขียนแบบ
 นายสุวิทย์ แสนสกุล

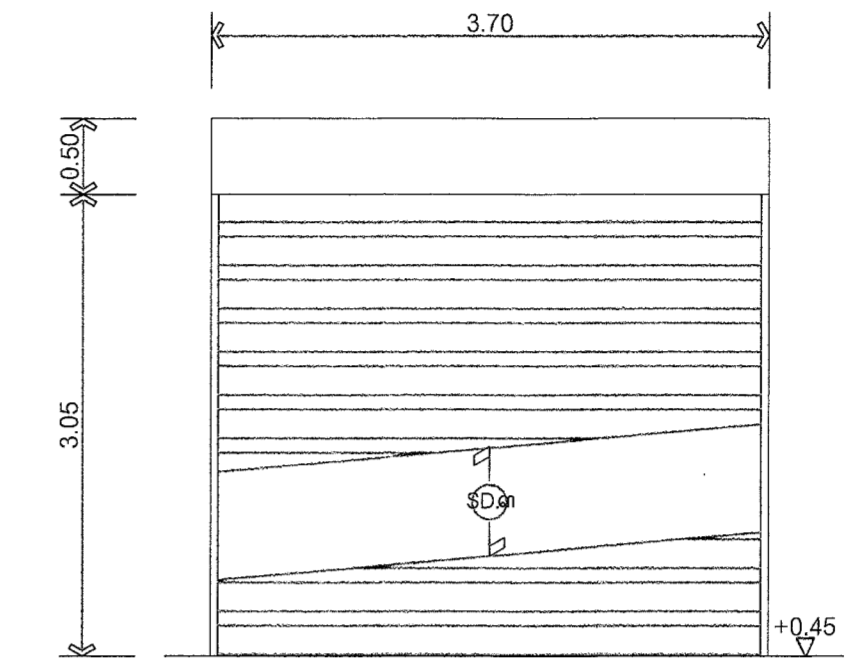
REV.	DESCRIPTION	DATE
แสดงแบบ	แปลนฝ้าเพดาน ชั้นสาม(ดาดฟ้า) หลังปรับปรุง	
มาตราส่วน	วันที่	
1 : 100	15-5-66	
แผ่นที่	รวม	
A-64	139+ปก	



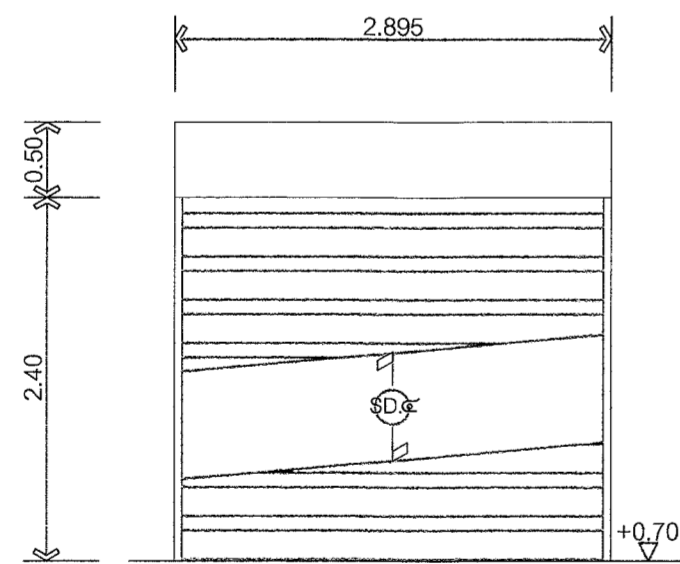
SD ๑
 ประตูเหล็กม้วน(ของเดิม)
 ประตูเหล็กม้วน เลื่อนขึ้น-ลงด้วยมือ(ของเดิม)
 กำหนดให้รีออกสังเค้น



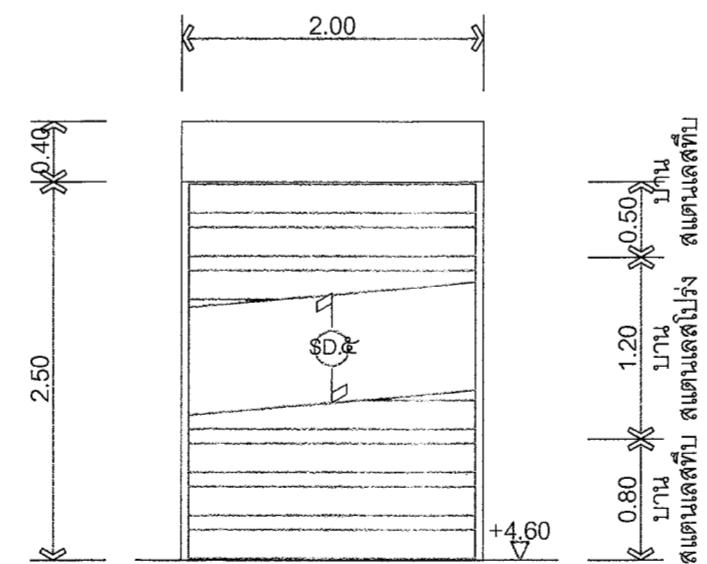
SD ๒
 ประตูเหล็กม้วน(ของเดิม)
 ประตูเหล็กม้วน เลื่อนขึ้น-ลงด้วยมือ(ของเดิม)
 กำหนดให้รีออกสังเค้น



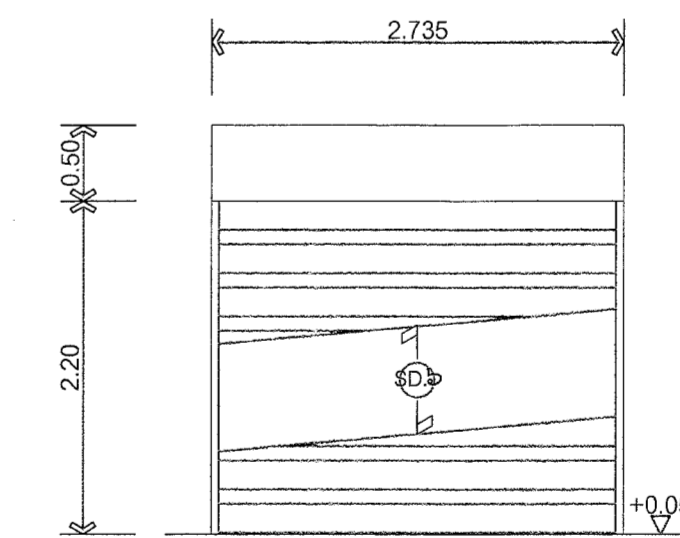
SD ๓
 ประตูเหล็กม้วน(ของเดิม)
 ประตูเหล็กม้วน เลื่อนขึ้น-ลงด้วยมือ(ของเดิม)
 กำหนดให้รีออกสังเค้น



SD ๔
 ประตูเหล็กม้วน(ของเดิม)
 ประตูเหล็กม้วน เลื่อนขึ้น-ลงด้วยมือ(ของเดิม)
 กำหนดให้รีออกสังเค้น



SD ๕
 ประตูเหล็กม้วน(ของเดิม)
 กำหนดให้ตรวจเช็คอุปกรณ์ให้สามารถใช้งานได้
 และทันทึบบานประตูใหม่



SD ๖
 ประตูเหล็กม้วน(ของเดิม)
 ประตูเหล็กม้วน เลื่อนขึ้น-ลงด้วยมือ(ของเดิม)
 กำหนดให้รีออกสังเค้น



มหาวิทยาลัยเทคโนโลยีราชมงคล
 กรุงเทพฯ

โครงการ
 ปรับปรุงภูมิทัศน์โดยรอบเพื่อความเป็นมิตรทางสังคมและอาคาร
 แห่งกรุงเทพมหานคร เขตบางเขน เขตบางซื่อ กรุงเทพมหานคร จำนวน 1 งาน

ชื่อการปฏิบัติงาน
 ซ่อมแซมอาคารวิทยุวิทยุ จันทรินทร์

คณะกรรมการกำกับดูแลและรายงานผล

- 1) นายชำนาญ โยธาทิพย์ ประธานกรรมการ
- 2) นายวิชาญ พุทธิพิบูลย์ กรรมการ
- 3) นายสมชาย พุทธิพิบูลย์ กรรมการ
- 4) นายปริญญา จันทรินทร์ กรรมการ
- 5) นายชโยดม ปัญญาพงศ์ กรรมการ
- 6) นายชโยดม ปัญญาพงศ์ กรรมการ
- 7) นายวิชาญ โยธาทิพย์ กรรมการ
- 8) นายวิชาญ โยธาทิพย์ กรรมการและเลขานุการ

คณะกรรมการควบคุม

- 1) นายวิชาญ โยธาทิพย์ ประธานกรรมการ
- 2) นายวิชาญ โยธาทิพย์ กรรมการ
- 3) นายวิชาญ โยธาทิพย์ กรรมการและเลขานุการ

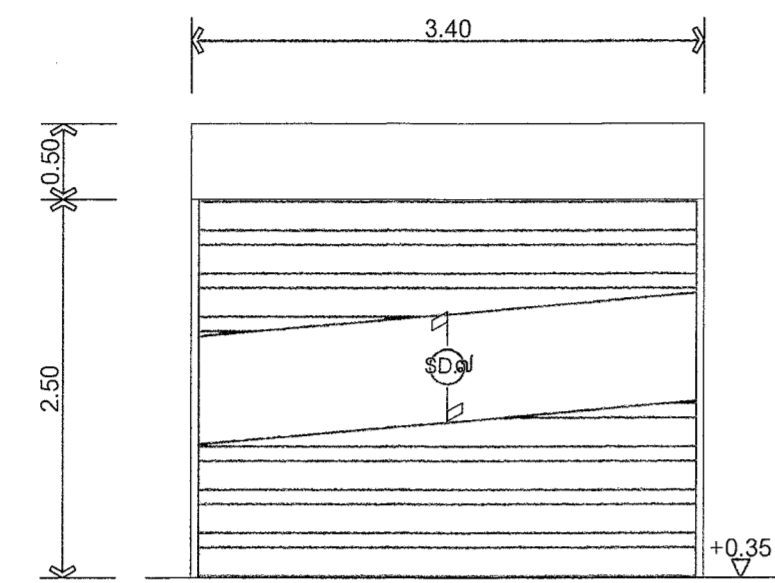
สถาปนิก
 นายจิ๋ว ไชยวัน กิ่งลม 16330
 เขียนแบบ นายสมชาย โยธาทิพย์

REV.	DESCRIPTION	DATE

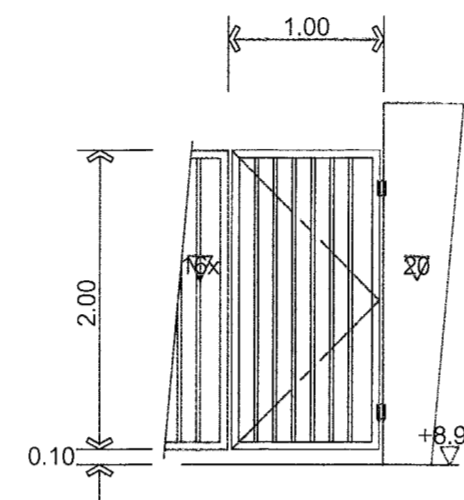
แสดงแบบ
 แบบขยาย
 ประตูเหล็กม้วน(1)
 หลังปรับปรุง

มาตราส่วน	วันที่
1 : 50	15-5-66

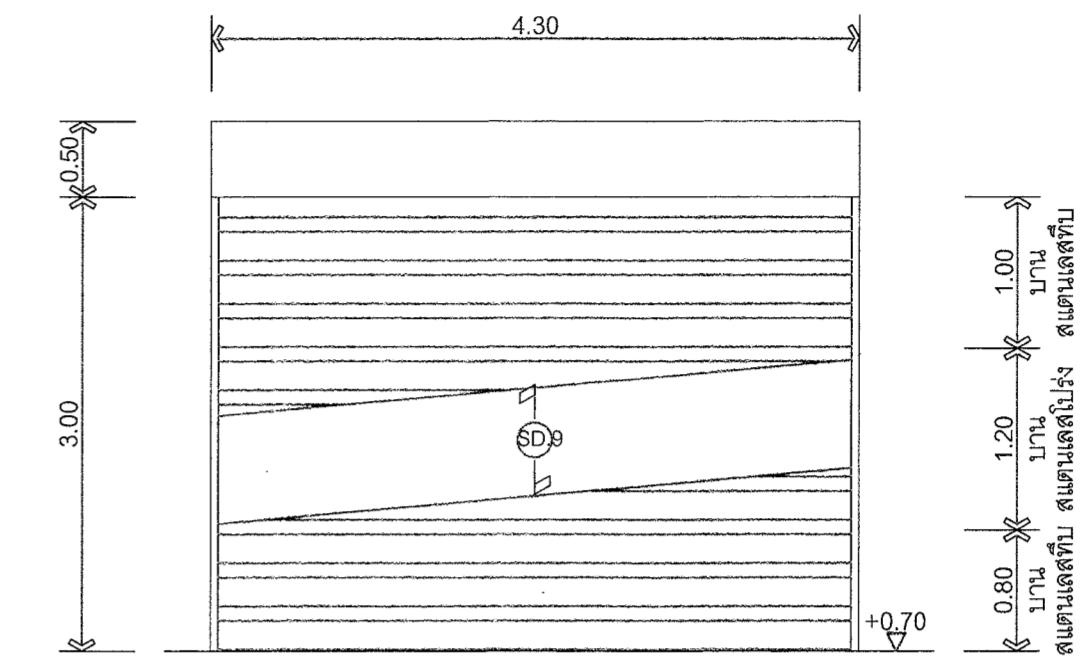
แผ่นที่	รวม
A-65	139+ปก



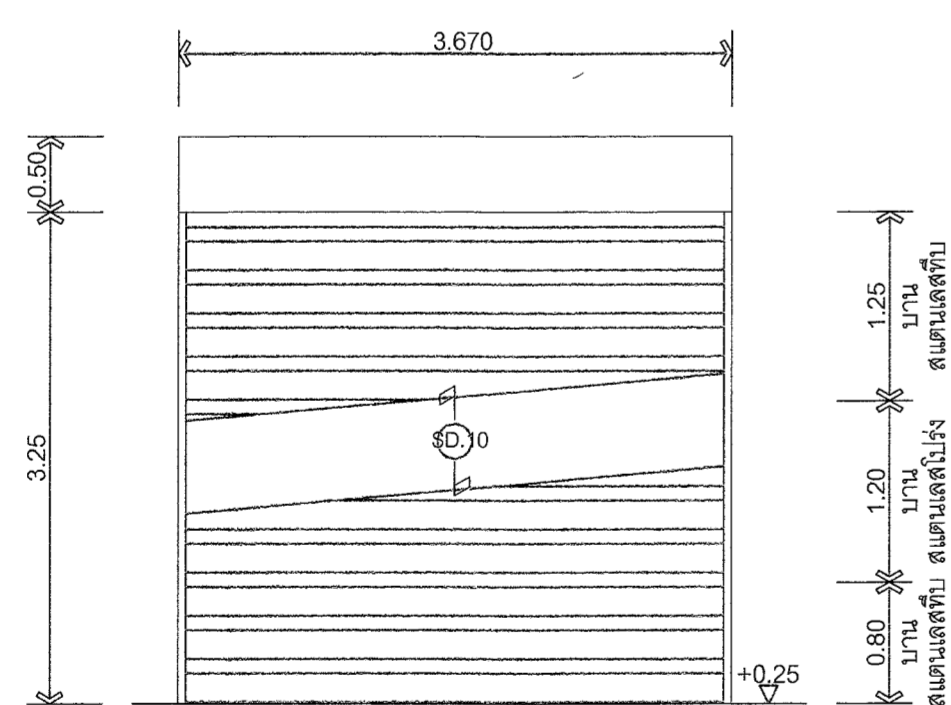
SD.7
 ประตูเหล็กม้วน (ของเดิม)
 ประตูเหล็กม้วน เส้นขึ้น-ลงด้วยมือ (ของเดิม)
 กำหนดให้ระลอกงัดขึ้น



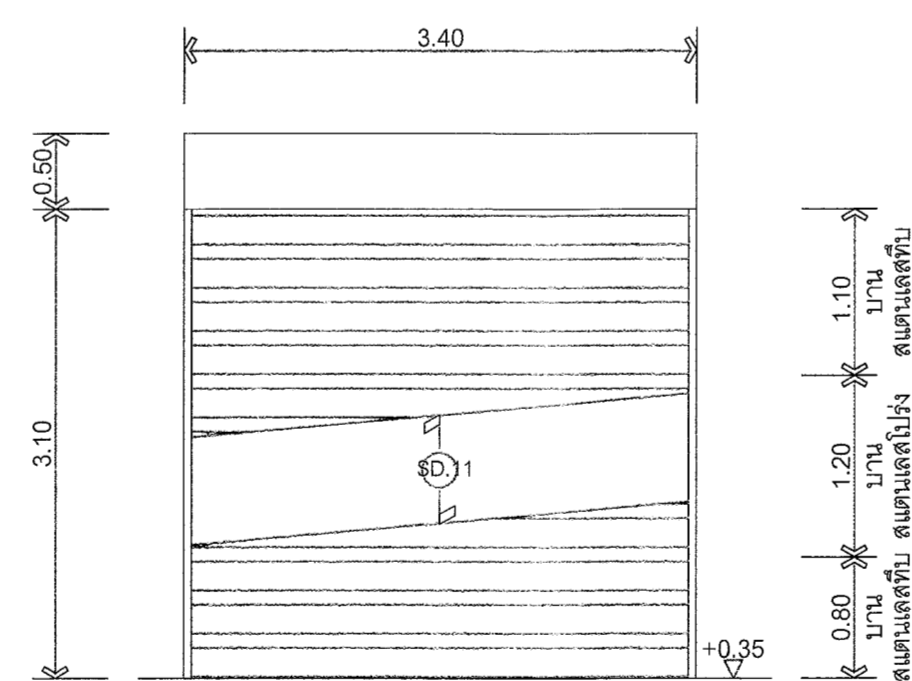
SD.8
 ประตูบานเปิดเหล็กม้วน (ของเดิม)
 กำหนดให้
 -ซ่อมแซม, วัสดุทำสีเหล็กม้วน (ตามกรรมวิธี)
 -เปลี่ยนอุปกรณ์ใหม่ทั้งหมด เช่นบานพับ มีอจับ อุปกรณ์ล็อก อุปกรณ์เปิด-ปิด (ของใหม่รูปแบบเดิม)



SD.9
 ประตูเหล็กม้วน (ของใหม่)
 กำหนดให้ก่อสร้าง
 ประตูเหล็กม้วน เส้นขึ้น-ลงด้วยมอเตอร์ไฟฟ้า (ของใหม่) ขนาดมอเตอร์ตามมาตรฐานมีใช้กับประตูม้วนชุดที่กำหนด
 วงกบ+บาน+ครอบม้วนเก็บบานสแตนเลส
 อุปกรณ์ประกอบเป็นตามมาตรฐานประตูบานม้วนสแตนเลส



SD.10
 ประตูเหล็กม้วน (ของใหม่)
 กำหนดให้ก่อสร้าง
 ประตูเหล็กม้วน เส้นขึ้น-ลงด้วยมอเตอร์ไฟฟ้า (ของใหม่) ขนาดมอเตอร์ตามมาตรฐานมีใช้กับประตูม้วนชุดที่กำหนด
 วงกบ+บาน+ครอบม้วนเก็บบานสแตนเลส
 อุปกรณ์ประกอบเป็นตามมาตรฐานประตูบานม้วนสแตนเลส



SD.11
 ประตูเหล็กม้วน (ของใหม่)
 กำหนดให้ก่อสร้าง
 ประตูเหล็กม้วน เส้นขึ้น-ลงด้วยมอเตอร์ไฟฟ้า (ของใหม่) ขนาดมอเตอร์ตามมาตรฐานมีใช้กับประตูม้วนชุดที่กำหนด
 วงกบ+บาน+ครอบม้วนเก็บบานสแตนเลส
 อุปกรณ์ประกอบเป็นตามมาตรฐานประตูบานม้วนสแตนเลส



มหาวิทยาลัยเทคโนโลยีราชมงคล
 กรุงเทพฯ

โครงการ
 ปรับปรุงคุณภาพชีวิตและความเป็นอยู่ของบุคลากรใน
 หน่วยงานภาครัฐ เอกชน กรุงเทพมหานคร จำนวน 4 งาน

อธิการบดี
 รองศาสตราจารย์ จันทวัฒน์

คณะกรรมการกำกับและรายงานผล
 1) นายชำนาญ โสภิตทิพย์ ประธานกรรมการ

2) นางวิภา หนูคุณาศ กรรมการ

3) ศ.ดร.มา ชัยธรรมวิทย์ กรรมการ

4) นายปริญญา จันทวิทย์ กรรมการ

5) นายศิษย์ บุญพงศ์ กรรมการ

6) นายอภินันท์ พลชัย กรรมการ

7) ศ.ดร.ดิเรก สวัสดิ์ประเสริฐ กรรมการ

8) นายณัฐพงษ์ ศิริชนะ กรรมการและเลขานุการ

คณะกรรมการตรวจรับแบบ
 1) นายสุวิทย์ วิสารวิทย์ ประธานกรรมการ

2) นายทองสุข ธรรมบุตร กรรมการ

3) นางจุฑามาศ โชติธรรม กรรมการและเลขานุการ

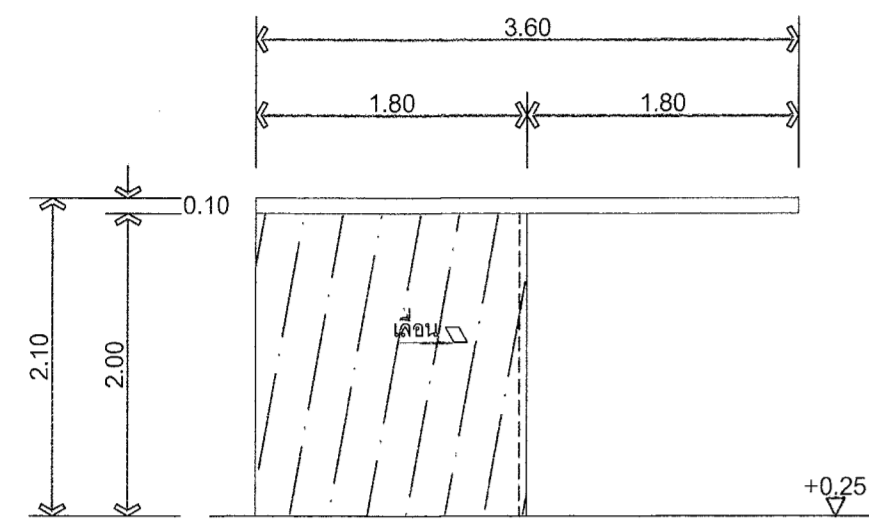
สถาปนิก
 นายจิโรจน์ งาม 15.06.63
 เชี่ยวชาญ นายธรรมชัย แสงสกุล

REV.	DESCRIPTION	DATE

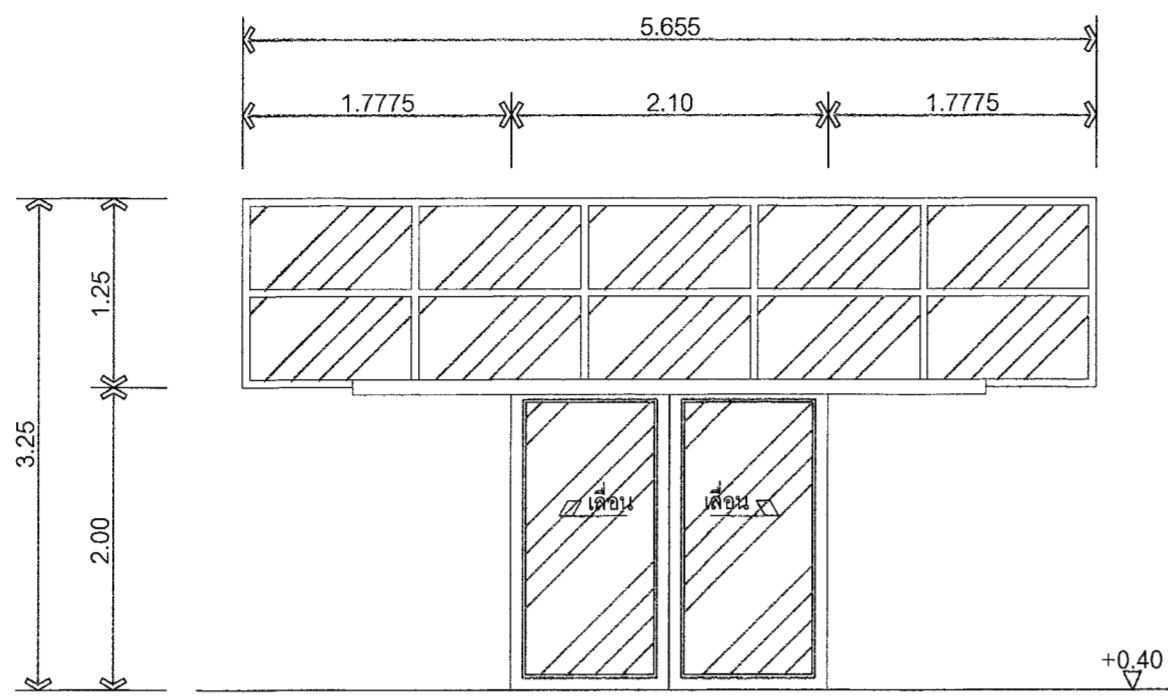
แสดงแบบ
 แบบขยาย
 ประตูเหล็กม้วน (2)
 หลังปรับปรุง

มาตราส่วน วันที่
 1 : 50 15-5-66

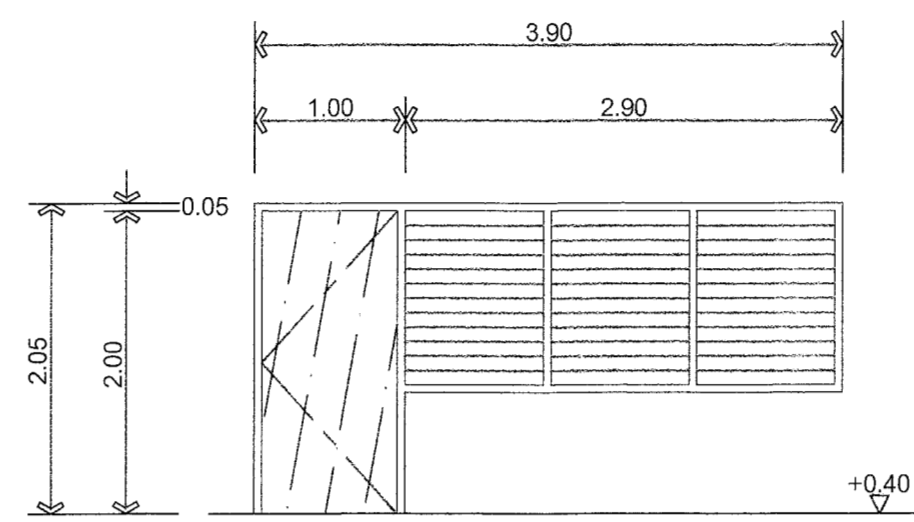
แผ่นที่ รวม
 A-66 139+ปก



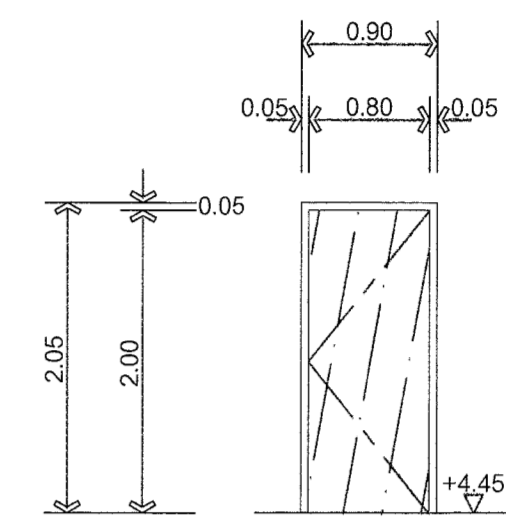
WD ๑
 ประตูบานเลื่อนวงกบ+บานไม้แบบแขวน(ของเดิม)
 กำหนดให้
 กำหนดให้หรือออกสังเค้น



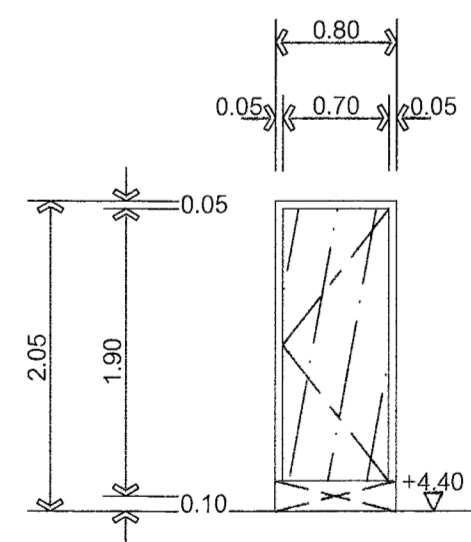
WD ๒
 ประตูบานเลื่อนวงกบ+บานไม้แบบแขวน+ช่องแสงกระจกติดตาย(ของเดิม)
 กำหนดให้
 กำหนดให้หรือออกสังเค้น



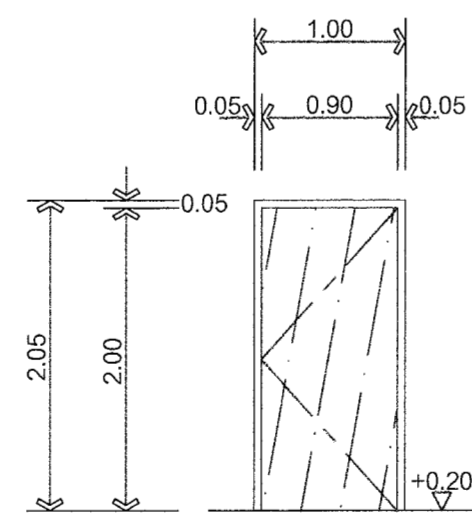
WD ๓
 ประตูวงกบ+บานไม้บานเปิดเดี่ยว+หน้าต่างกระจกปรับมุม(ของเดิม)
 กำหนดให้
 กำหนดให้หรือออกสังเค้น



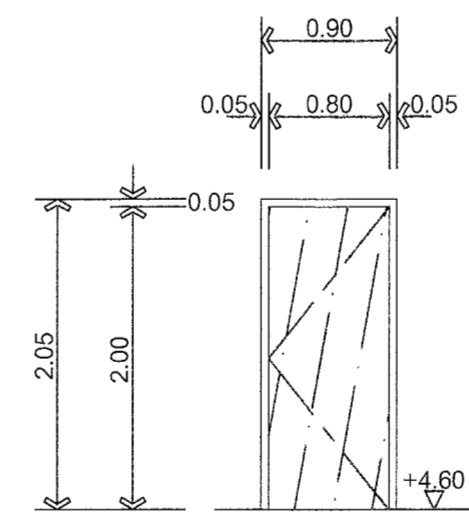
WD ๔
 ประตูวงกบ+บานไม้บานเปิดเดี่ยว(ของเดิม)
 กำหนดให้
 กำหนดให้หรือออกสังเค้น



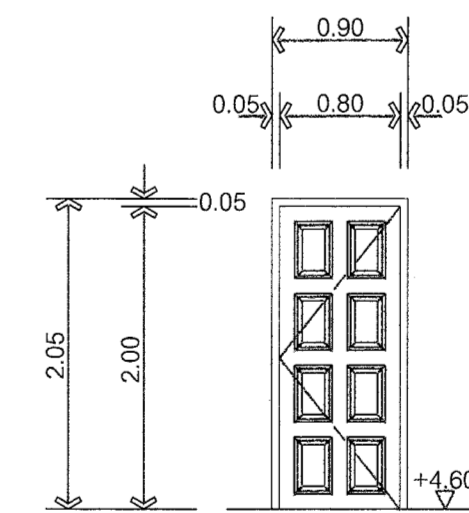
WD ๕
 ประตูวงกบ+บานไม้บานเปิดเดี่ยว(ของเดิม)
 กำหนดให้
 กำหนดให้หรือออกสังเค้น



WD ๖
 ประตูวงกบ+บานไม้บานเปิดเดี่ยว(ของเดิม)
 กำหนดให้
 วงกบประตูไม้ใช้ของเดิม ซ่อมแซม ซักทำสีใหม่ตามกรรมวิธี
 -เปลี่ยนมาประตู้(ของใหม่รูปแบบเดิม)
 -เปลี่ยนอุปกรณ์ใหม่ทั้งหมด เช่นบานพับ มีดจับ อุปกรณ์ล็อค อุปกรณ์เปิด-ปิด(ของใหม่รูปแบบเดิม)



WD ๗
 ประตูวงกบ+บานไม้บานเปิดเดี่ยว(ของเดิม)
 กำหนดให้
 กำหนดให้หรือออกสังเค้น



WD ๘
 ประตูวงกบ+บานไม้บานเปิดเดี่ยว(ของเดิม)
 กำหนดให้
 กำหนดให้หรือออกสังเค้น



มหาวิทยาลัยเทคโนโลยีราชมงคล
 กรุงเทพฯ

โครงการ
 อนุรักษ์และบูรณะอาคารเพื่อความเป็นเลิศทางศิลปกรรมและ
 อนุรักษ์คุณค่าและเอกลักษณ์ทางศิลปกรรมของอาคาร
 จำนวน 1 งาน

ชื่อโครงการ
 อนุรักษ์และบูรณะอาคาร
 จำนวน 1 งาน

คณะกรรมการควบคุมและรายงานผล
 1) นายชำนาญ โสภิตชัย ประธานกรรมการ
 2) นางวิจิตร พุฒินาค กรรมการ
 3) ผ.ดร.ธรรมา ชูประเสริฐ กรรมการ
 4) นายปริญญา จันทวิจิตร กรรมการ
 5) นายชัย วัฒนพงศ์ กรรมการ
 6) นายอภิรักษ์ ทองรักษา กรรมการ
 7) ผ.ศ.ดิเรกดิษฐ์ ศรีประเสริฐ กรรมการ
 8) นายปริญญา ศรีประเสริฐ กรรมการและเลขานุการ

คณะกรรมการควบคุมและ
 1) นายดิเรก วัฒนพงศ์ ประธานกรรมการ
 2) นายทองสุข วัฒนพงศ์ กรรมการ
 3) นายวิภากร วัฒนพงศ์ กรรมการและเลขานุการ

สถาปนิก
 นายจิตร ใจงาม กิ่งเขต 16330
 ศึกษารายละเอียด
 นายสุวิทย์ และสกุล

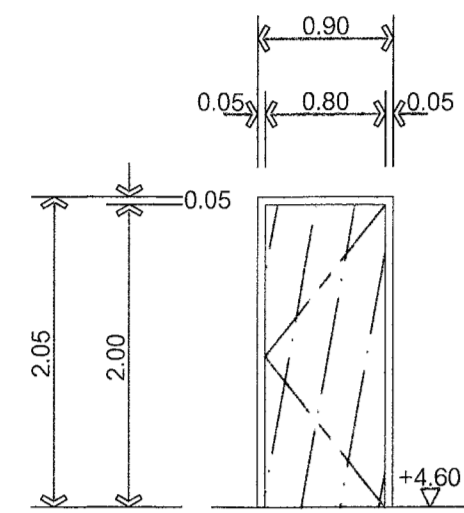
REV. DESCRIPTION DATE

แสดงแบบ
 1 : 50
 A-67

ปรับปรุง
 1 : 50
 A-67

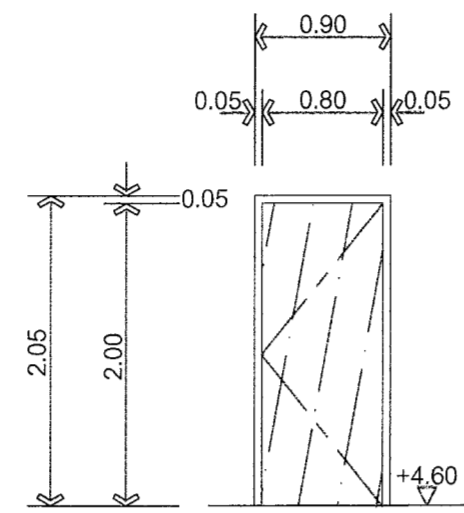
วันที่
 15-5-66

รวม
 139+ปก



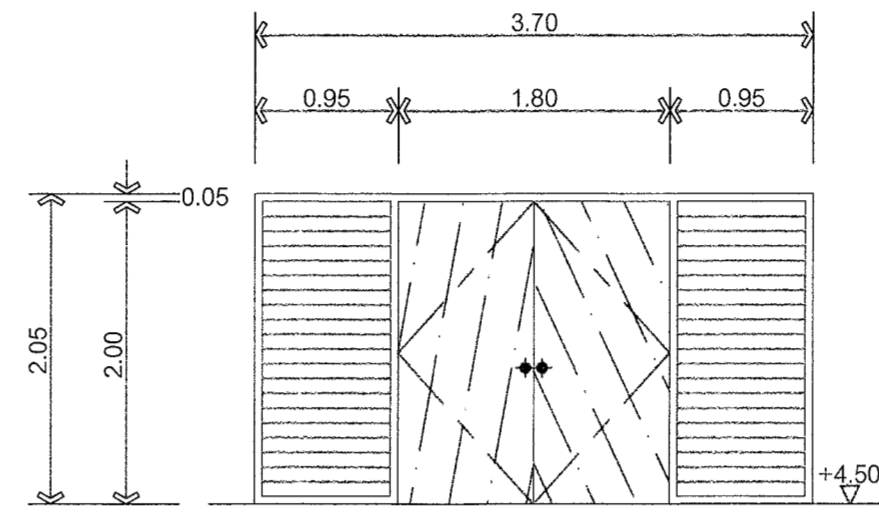
WD ๑๙

ประตูวงกบ+บานไม้บานเปิดเดี่ยว(ของเดิม)
กำหนดให้
กำหนดให้หรือออกสังเค้น



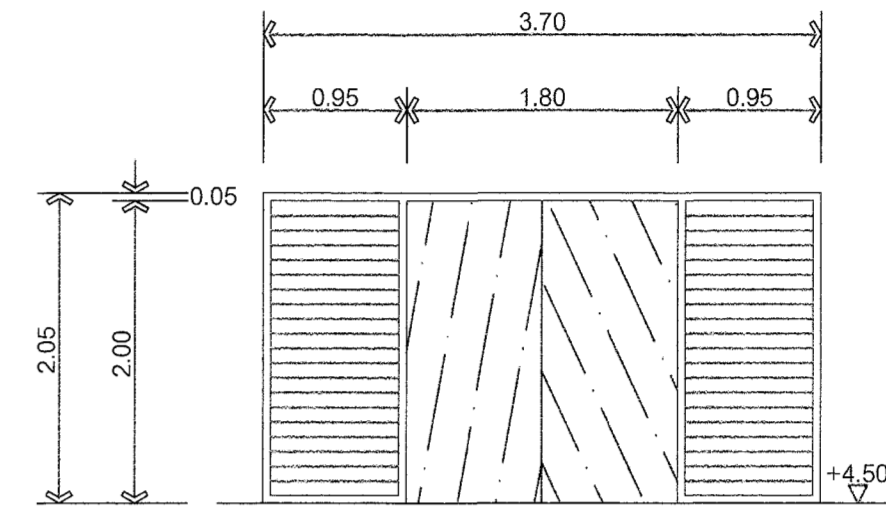
WD ๑๐

ประตูวงกบ+บานไม้บานเปิดเดี่ยว(ของเดิม)
กำหนดให้
กำหนดให้หรือออกสังเค้น



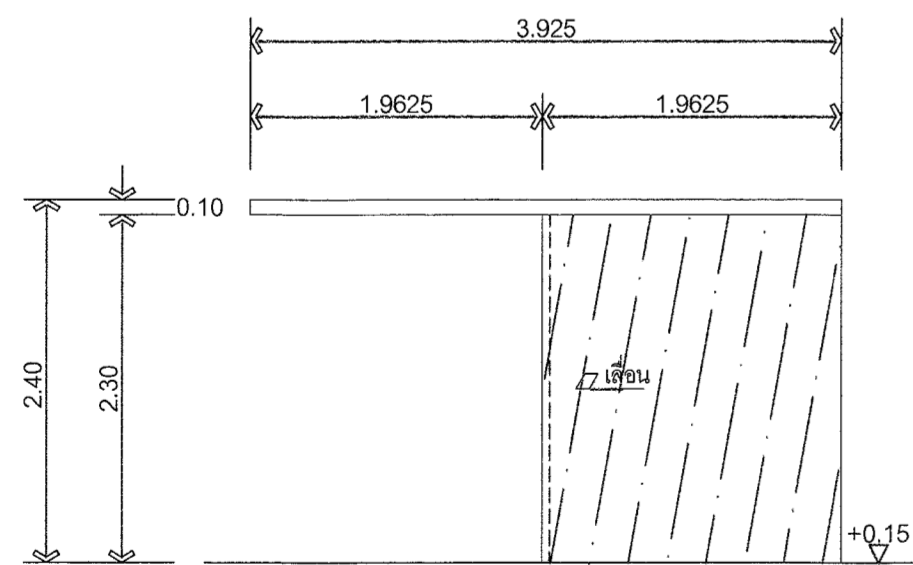
WD ๑๑

ประตูวงกบ+บานไม้บานเปิดคู่(ของเดิม)
กำหนดให้
กำหนดให้หรือออกสังเค้น



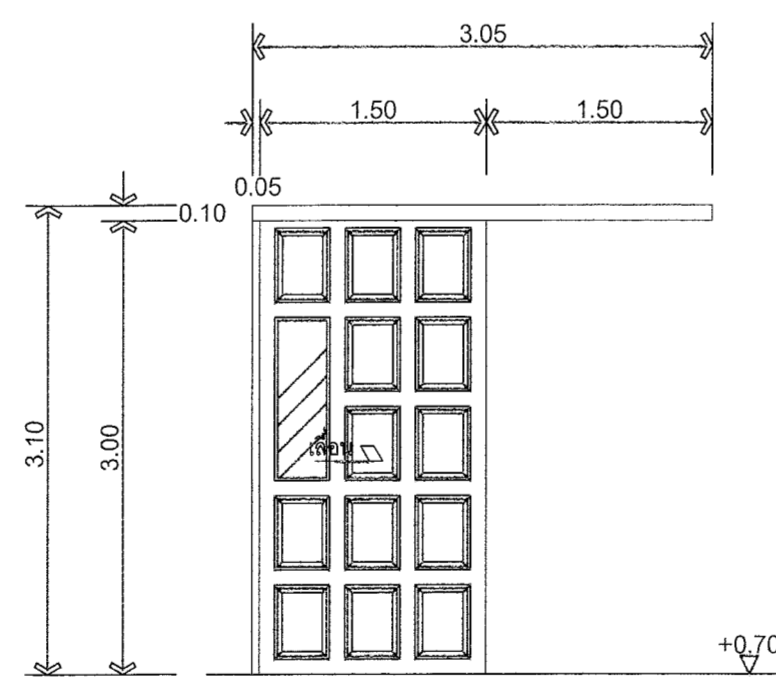
WD ๑๑'

ประตูวงกบ+บานไม้บานเปิดคู่(ของเดิม)
กำหนดให้
กำหนดให้หรือออกสังเค้น



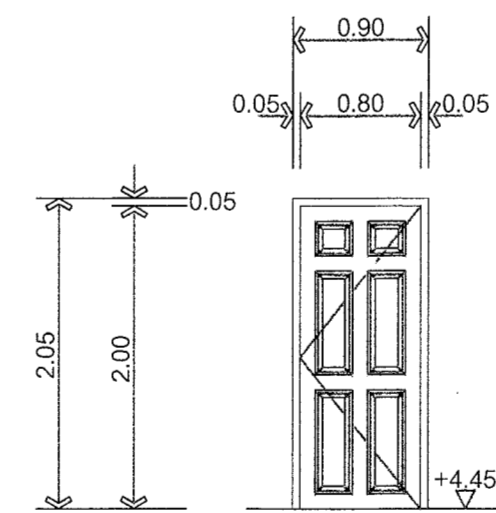
WD ๑๒

ประตูวงกบ+บานไม้บานเลื่อนแบบแรน(ของเดิม)
กำหนดให้
กำหนดให้หรือออกสังเค้น



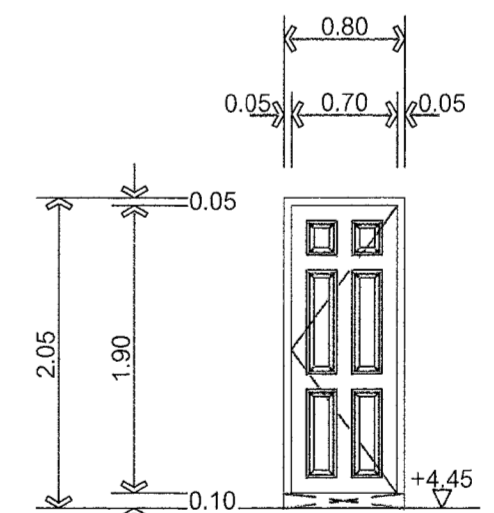
WD ๑๓

ประตูวงกบ+บานไม้บานเลื่อน(ของใหม่)
กำหนดให้ก่อสร้าง
วงกบไม้ตะเคียน+บานประตูไม้สักที่ไม่สีก เจาะช่องกระจกใส ๑ มม.
รางเลื่อนบานประตูแบบแรนตามมาตรฐานรางเลื่อนแบบแรน
อุปกรณ์ลีดแบบแรนลีดเจาะฝังในบาน
มีข้อจับแบบแรนเจาะฝังในบาน
อุปกรณ์ประกอบเป็นตามมาตรฐานประตูบานเปิด



WD ๑๔

ประตู UPVC.บานเปิดเดี่ยว(ของใหม่)
กำหนดให้ก่อสร้าง
ประตูวงกบ+บาน UPVC.บานเปิดเดี่ยว(ของใหม่)
บานพับแวนลูกลิ้น 4x3-4ชุดบาน
ลูกบิดประตูชุดแวนลวดทรงกลม
อุปกรณ์ประกอบเป็นตามมาตรฐานประตูบานเปิด



WD ๑๕

ประตู UPVC.บานเปิดเดี่ยว(ของใหม่)
กำหนดให้ก่อสร้าง
ประตูวงกบ+บาน UPVC.บานเปิดเดี่ยว(ของใหม่)
บานพับแวนลูกลิ้น 4x3-3ชุดบาน
บานพับแวนลูกลิ้น 4x3-3ชุดบาน
ก่อนลีดคานลวดจากด้านใน รูปแบบเหมือนลวดทองน้ำลำสูงรูป
กันกระแทก+ขอแรนคานลวด รูปแบบเหมือนกันกระแทกทองน้ำลำสูงรูป
อุปกรณ์ประกอบเป็นตามมาตรฐานประตูบานเปิด



มหาวิทยาลัยเทคโนโลยีราชมงคล
กรุงเทพ

โครงการ
ปรับปรุงอาคารเพื่อความเป็นเลิศทางวิศวกรรมโยธา
และสิ่งแวดล้อม อาคาร ๑๑๑ อาคาร ๑๑๑ จำนวน 1 งาน

อธิการบดี
รองศาสตราจารย์ชัย จันทวัฒน์

คณะกรรมการกำกับดูแลและรายงานข้อเท็จจริง

- 1) นายชำนาญ โสภิตชัย ประธานกรรมการ
- 2) นายวิชาญ พงษ์ไพจิตร กรรมการ
- 3) ศ.ดร.ธรรมา พิทยะวาทิน กรรมการ
- 4) นายปริญญา จันทวัฒน์ กรรมการ
- 5) นายชัย บุญพงศ์ กรรมการ
- 6) นายชัชวาลย์ พงษ์พิทยา กรรมการ
- 7) ศ.ดร.ดิเรก สัตยประเสริฐ กรรมการ
- 8) นายปริญญา ศักดิ์ระ กรรมการและเลขานุการ

คณะกรรมการควบคุม

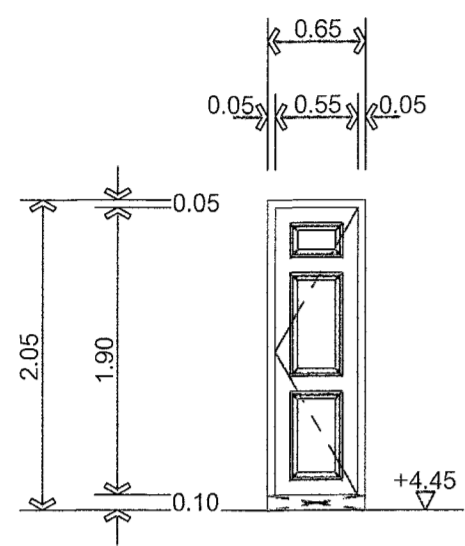
- 1) นายสุวิทย์ ใสสารวิจิตร ประธานกรรมการ
- 2) นายทองสุข วัฒนบุตร กรรมการ
- 3) นางจุฬารัตน์ วัฒนสุคนธ์ กรรมการและเลขานุการ

สถาปนิก
นายจิโรจ วัฒน 1510.16330
(เขียนแบบ) นายศรัทธา แสงสิงกุล

REV.	DESCRIPTION	DATE

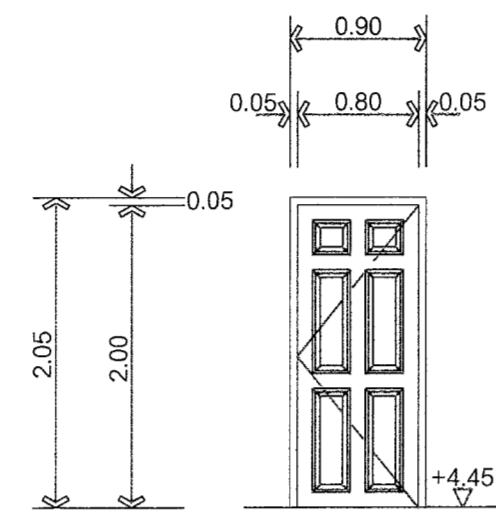
แสดงแบบ
แบบขยาย
ประตู ๑๑ (2)
หลังปรับปรุง

มาตราส่วน	วันที่
1 : 50	15-5-66
แผ่นที่	รวม
A-68	139+ปก



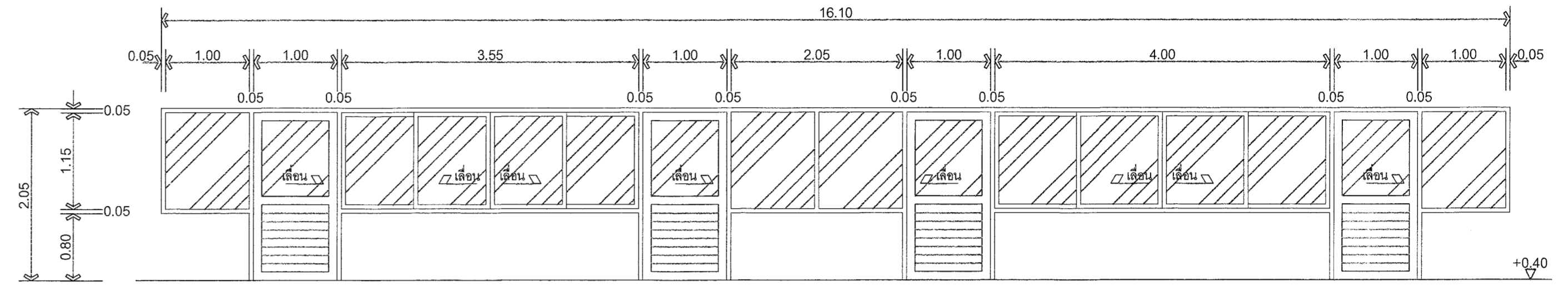
WD.16

ประตู UPVC.บานเปิดเดี่ยว(ของใหม่)
กำหนดให้ก่อสร้าง
ประตูวงกบ+บาน UPVC.บานเปิดเดี่ยว(ของใหม่)
บานพับแนวทูลูกปืน 4x3-3ชุด/บาน
กลอนล๊อคสแตนด์สแตงค้ำน้ำหนักแบบเหมือนกลอนห้องน้ำสำเร็จรูป
กันกระแทก+ขอदान์กำลังเคลือบ สกรูแบบเหมือนกันกระแทกห้องน้ำสำเร็จรูป
อุปกรณ์ประกอบเป็นไปตามมาตรฐานประตูบานเปิด



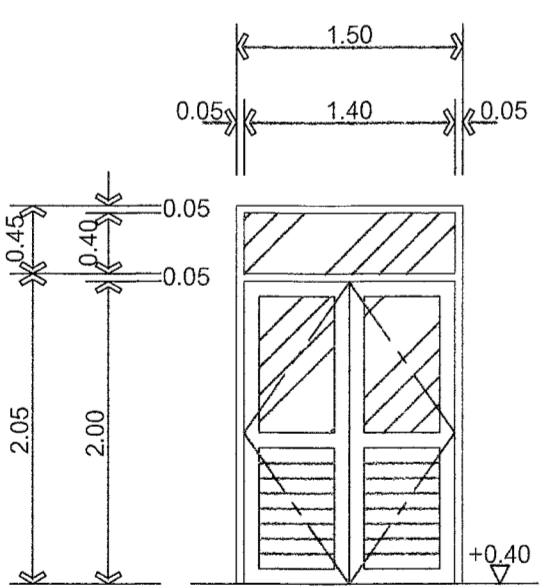
WD.17

ประตู UPVC.บานเปิดเดี่ยว(ของใหม่)
กำหนดให้ก่อสร้าง
ประตูวงกบ+บาน UPVC.บานเปิดเดี่ยว(ของใหม่)
บานพับแนวทูลูกปืน 4x3-4ชุด/บาน
ลูกบิดประตูสแตนด์สแตงค้ำน้ำหนัก
อุปกรณ์ประกอบเป็นไปตามมาตรฐานประตูบานเปิด



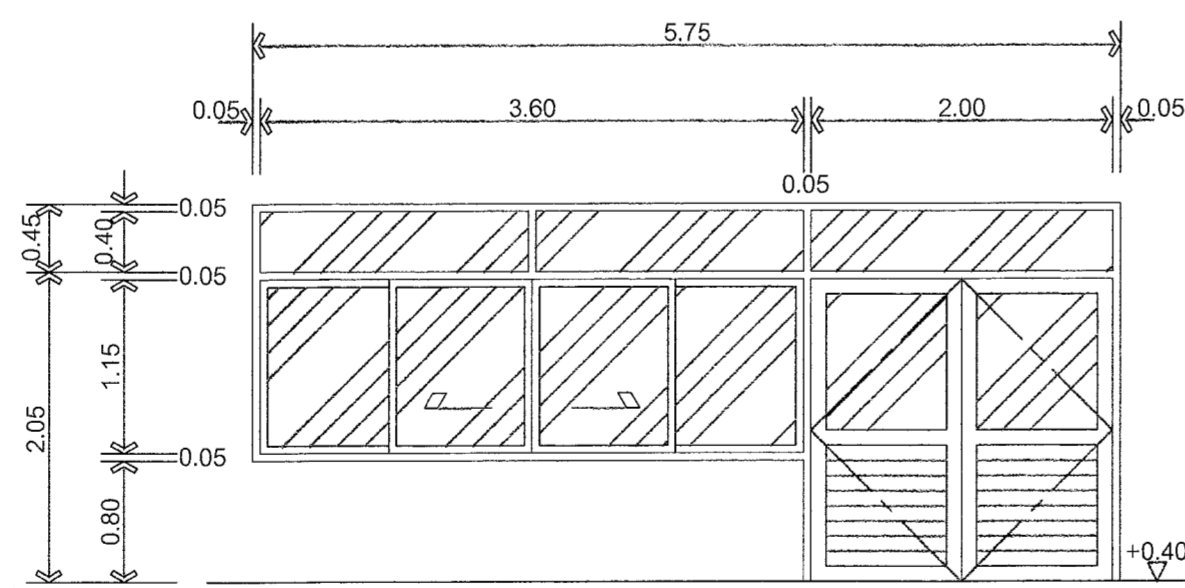
AD.2

ประตูวงกบ+บานอลูมิเนียม+ประตูบานเลื่อน+หน้าต่างบานเลื่อน,ติดตาย(ของเดิม)
กำหนดให้
กำหนดให้รีออกสังเค้น



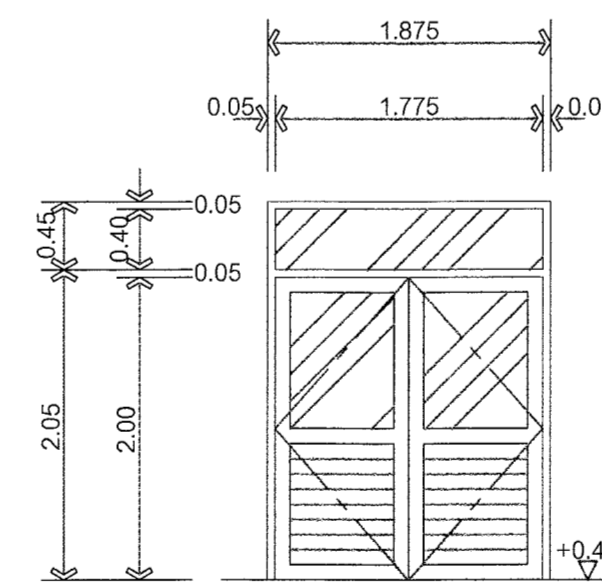
AD.1

ประตูวงกบ+บานอลูมิเนียม+ประตูบานเปิด+ช่องแสงกระจกติดตาย(ของเดิม)
กำหนดให้
กำหนดให้รีออกสังเค้น
และให้ก่อสร้างประตูอลูมิเนียม(AD.1)ใหม่(รูปแบบเดิม)



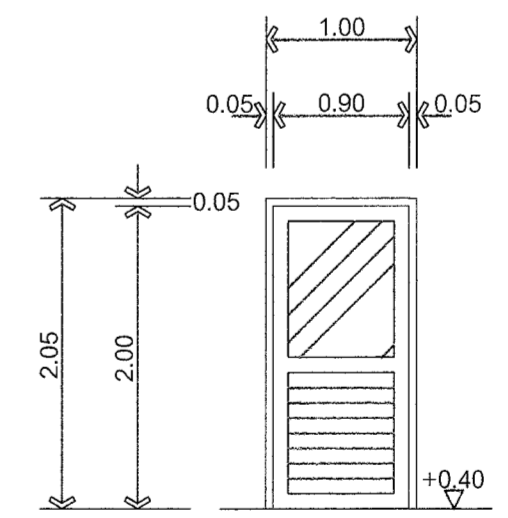
AD.3

ประตูวงกบ+บานอลูมิเนียม+ประตูบานเปิด+หน้าต่างบานเลื่อน+ช่องแสงกระจกติดตาย(ของเดิม)
กำหนดให้
กำหนดให้รีออกสังเค้น



AD.4

กำหนดให้รีออกสังเค้น
ประตูอลูมิเนียมบานสวิงคู่
+ช่องแสงอลูมิเนียมกระจกใสติดตาย(ของใหม่)
กำหนดให้ก่อสร้างใหม่เลียนแบบของเดิมในอาคาร
-วงกบอลูมิเนียม 2x4 ซี้อลูมิเนียม(สีเหมือนอลูมิเนียมของเดิม)
-วงกบสำหรับประตูบานสวิง+ช่องแสงกระจกติดตาย
-บานประตูอลูมิเนียมบานสวิง ซี้อลูมิเนียม(สีเหมือนอลูมิเนียมของเดิม)
-ด้านล้าทั้งบานประตูอลูมิเนียมแผ่นทั้งด้าน,ด้านบนกระจกใส 6mm, ติดตาย
-ช่องแสงเนื้ออะลูมิเนียมกระจกใส 6mm, ติดตาย
-ใช้สีฉลิมสีในวงกบ(บน)
-มีข้อจับใช้รูปแบบเหมือนของเดิม
-อุปกรณ์ล๊อคฝังในบานรูปแบบสำหรับประตูบานสวิง
-อุปกรณ์ประกอบอื่นๆเป็นไปตามมาตรฐานสำหรับประตูบานสวิง



AD.6

ประตูวงกบ+บานอลูมิเนียม+ประตูบานเปิด(ของเดิม)
กำหนดให้
กำหนดให้รีออกสังเค้น

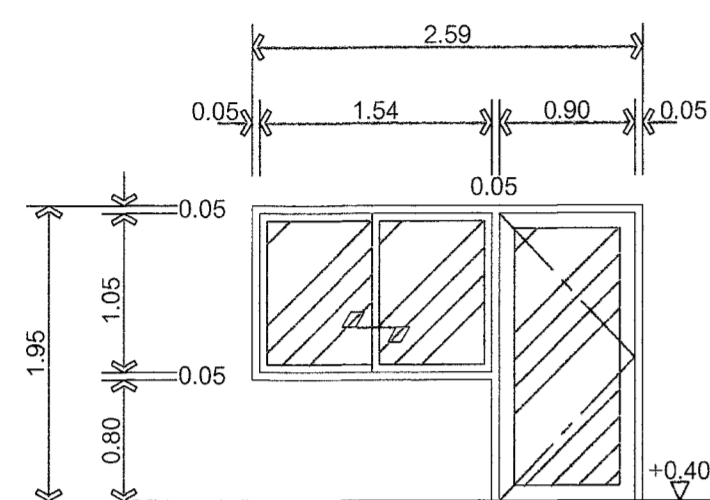


มหาวิทยาลัยเทคโนโลยีราชมงคล
กรุงเทพ
โครงการ
ปรับปรุงอาคารเพื่อความเป็นเลิศทางวิศวกรรมโยธา
แรงสูงทางพิเศษ เขตราชเทวี กรุงเทพมหานคร จำนวน 1 งาน
ชื่อการตี
รองศาสตราจารย์ พิชัย จันทวัฒน์

- คณะกรรมการจัดทำแบบแปลนและรายการงานก่อสร้าง
- 1) นายชำนาญ โฉมพิทักษ์ ประธานกรรมการ
 - 2) นางวิภา อนุพงษ์มาศ กรรมการ
 - 3) ศ.ดร.ธรรมา บุญธรรมาวิทย์ กรรมการ
 - 4) นายปฏิภาณ จันทวัฒน์ กรรมการ
 - 5) นายชัย นิยมพงศ์ กรรมการ
 - 6) นายอภิรักษ์ ทอธัญญา กรรมการ
 - 7) ศ.ดร.ดิเรกดิษฐ์ คณิศประเสริฐ กรรมการ
 - 8) นายสุเทพชัย ศักดิ์ประ กรรมการและเลขานุการ

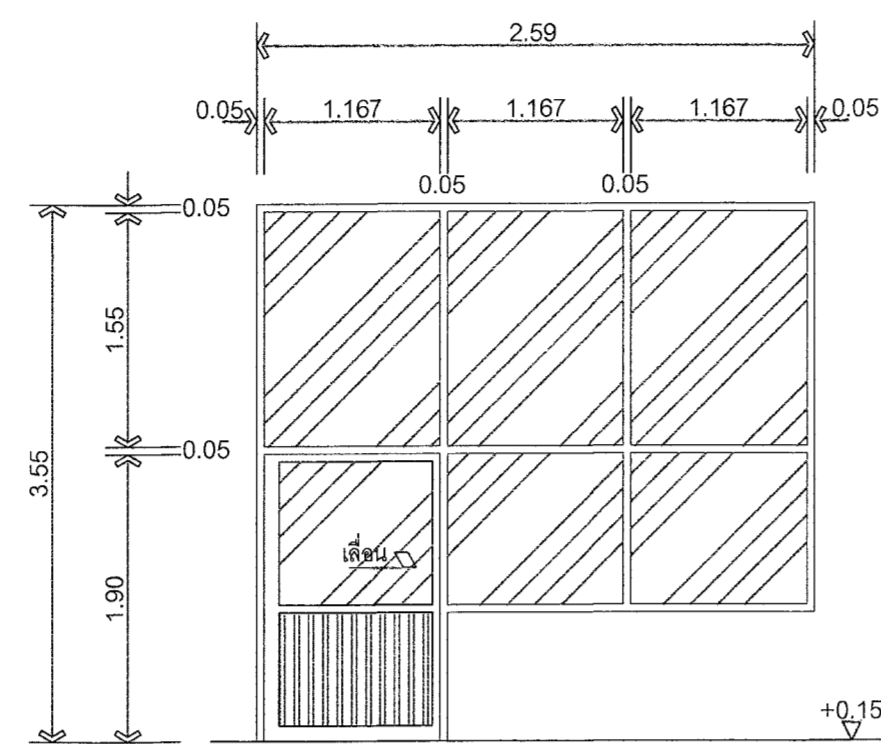
- คณะกรรมการควบคุมแบบ
- 1) นายดิเรกดิษฐ์ ศักดิ์ประวิทย์ ประธานกรรมการ
 - 2) นายทองดีชัย ชุมภูทิว กรรมการ
 - 3) น.จ.วิภาดิ ชัยดิเรกดิษฐ์ กรรมการและเลขานุการ
- สถาปนิก
นายจิร ใจงาม 16.330
เขียนแบบ นายเสาวฤทธิ์ แสงสิงแก้ว

REV.	DESCRIPTION	DATE
แสดงแบบ ปรับปรุงขยายประตูใหม่(3) ประตูอลูมิเนียมใหม่(1) หลังปรับปรุง		
มาตราส่วน	วันที่	
1 : 50	15-5-66	
แผ่นที่ A-69	รวม	
	139+ ปก	



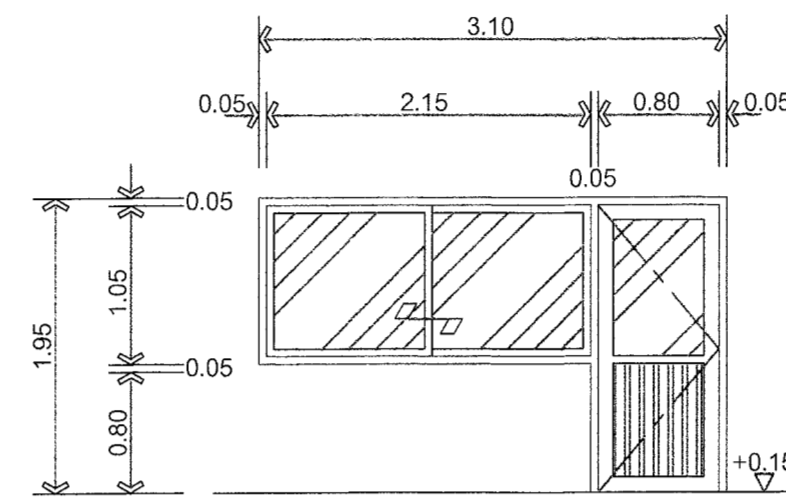
AD.๗

ประตูวงกบ+บานอลูมิเนียม-ประตูบานเปิด+หน้าต่างบานเลื่อน(ของเดิม)
กำหนดให้
กำหนดให้หรือออกสังเค้น



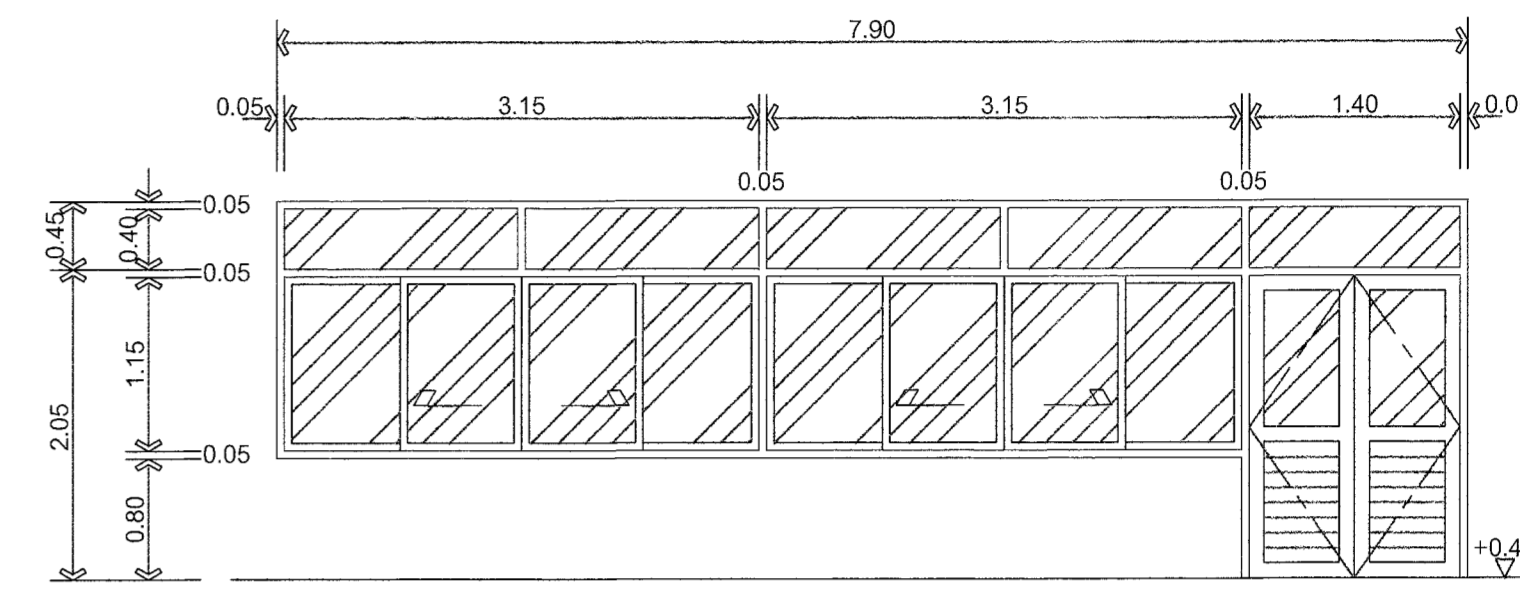
AD.๘

ประตูวงกบ+บานอลูมิเนียม-ประตูบานเปิด+หน้าต่างช่องแสงกระจกติดตาย(ของเดิม)
กำหนดให้
ช่องแสงวงกบ+บาน+กระจกติดตาย ของเดิมให้อยู่ในสภาพดีพร้อมใช้งาน
และเปลี่ยนอุปกรณ์ของเดิมในทั้งหมด



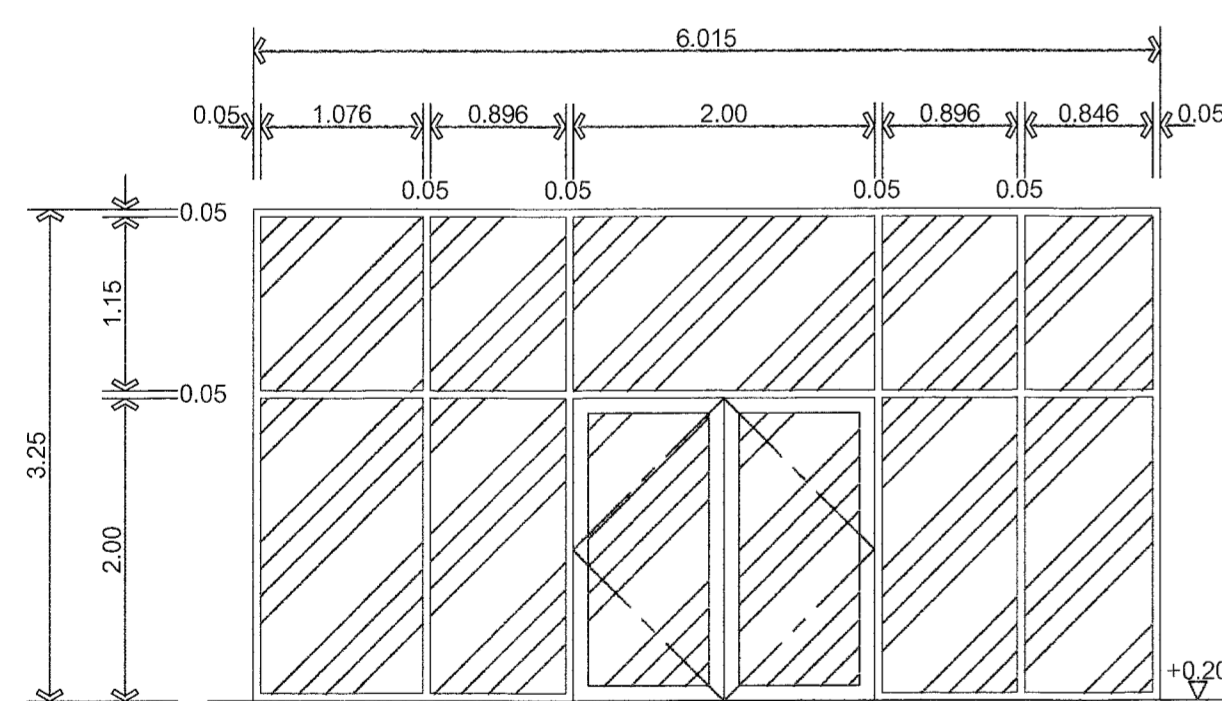
AD.๙

ประตูวงกบ+บานอลูมิเนียม-ประตูบานเปิด+หน้าต่างบานเลื่อน(ของเดิม)
กำหนดให้
ช่องแสงวงกบ+บาน+กระจกติดตาย ของเดิมให้อยู่ในสภาพดีพร้อมใช้งาน
และเปลี่ยนอุปกรณ์ของเดิมในทั้งหมด



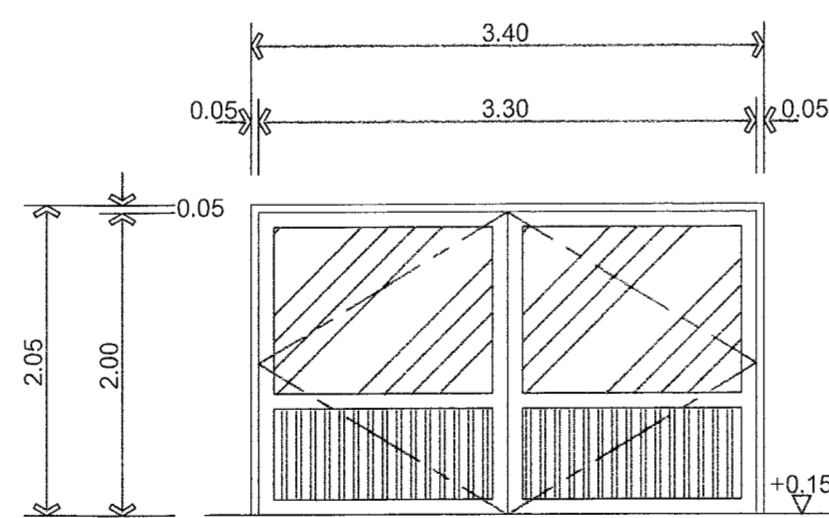
AD.๕

ประตูวงกบ+บานอลูมิเนียม-ประตูบานเลื่อน+หน้าต่างบานเลื่อน,ช่องแสงกระจกติดตาย(ของเดิม)
กำหนดให้
กำหนดให้หรือออกสังเค้น



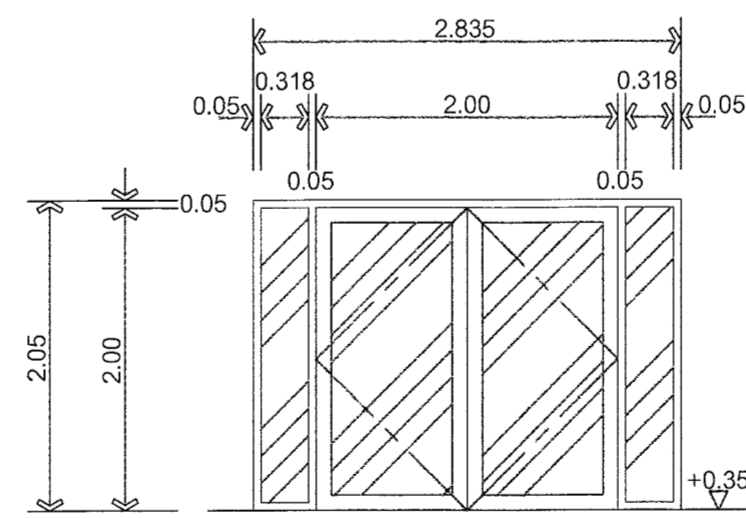
AD.๑๐

ประตูวงกบ+บานอลูมิเนียม-ประตูบานเปิด+หน้าต่างช่องแสงกระจกติดตาย(ของเดิม)
กำหนดให้
กำหนดให้หรือออกสังเค้น



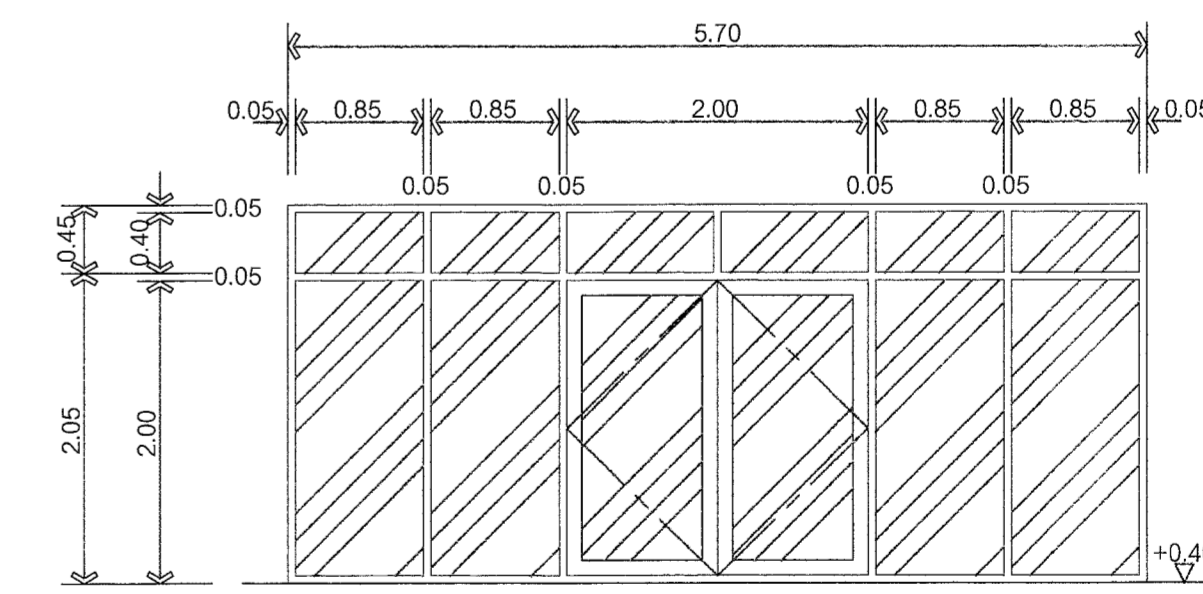
AD.๑๑

ประตูวงกบ+บานอลูมิเนียม-ประตูบานเปิด(ของเดิม)
กำหนดให้
ช่องแสงวงกบ+บาน+กระจกติดตาย ของเดิมให้อยู่ในสภาพดีพร้อมใช้งาน
และเปลี่ยนอุปกรณ์ของเดิมในทั้งหมด



AD.๑๒

ประตูวงกบ+บานอลูมิเนียม-ประตูบานเปิด+หน้าต่างช่องแสงกระจกติดตาย(ของเดิม)
กำหนดให้
กำหนดให้หรือออกสังเค้น



AD.๑๓

ประตูวงกบ+บานอลูมิเนียม-ประตูบานเปิด+หน้าต่างช่องแสงกระจกติดตาย(ของเดิม)
กำหนดให้
กำหนดให้หรือออกสังเค้น



มหาวิทยาลัยเทคโนโลยีราชมงคล
กรุงเทพ

โครงการ
ปรับปรุงศูนย์คอมพิวเตอร์เป็นศูนย์คอมพิวเตอร์
วงแหวนแม่เหล็ก กรุงเทพมหานคร จำนวน 1 งาน

ชื่อการันตี
รองศาสตราจารย์ชัย จันทวัฒน์

คณะกรรมการกำกับดูแลงานช่าง
รศ.อ.

- 1) นายชำนาญ โยธิตีรักษ์ ประธานกรรมการ
- 2) นางกนิษฐ์ พุฒสัมพันธ์ กรรมการ
- 3) ผ.ศ.ธรรมา ชัยธรรมาภิบาล กรรมการ
- 4) นายปวิกรณ์ จันทวัฒน์ กรรมการ
- 5) นายอภิรักษ์ บุญพาศน์ กรรมการ
- 6) นายอภิรักษ์ ทองสุภา กรรมการ
- 7) ผ.ศ.วิวัฒน์ ศรีมงคล กรรมการ
- 8) นายวิบูลย์ ศรีสุข กรรมการและเลขานุการ

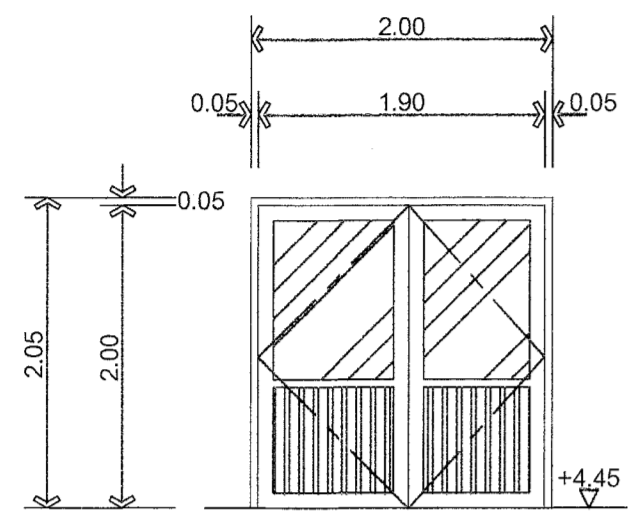
คณะกรรมการควบคุมแบบ

- 1) นายสุวิทย์ วิเศษศิริกุล ประธานกรรมการ
- 2) นายทองหล่อ วัฒนสุข กรรมการ
- 3) นายวิวัฒน์ วัฒนวัฒน์ กรรมการและเลขานุการ

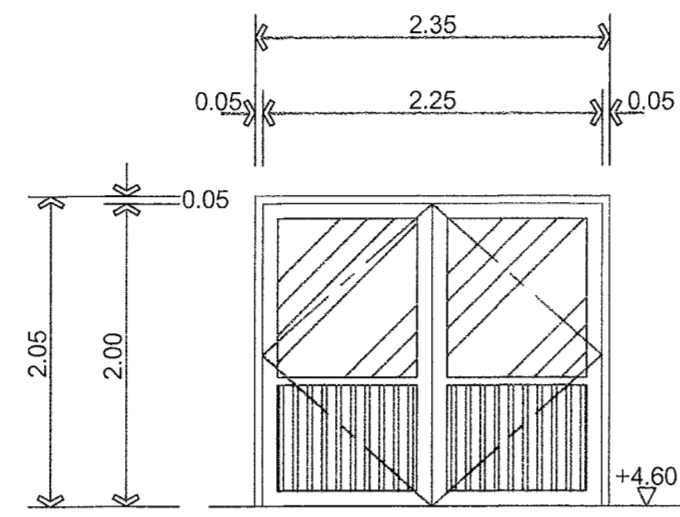
สถาปนิก
นายจิโรจ ใจงาม 151016330
เขียนแบบ นายสุวิทย์ แสงสกุล

REV.	DESCRIPTION	DATE

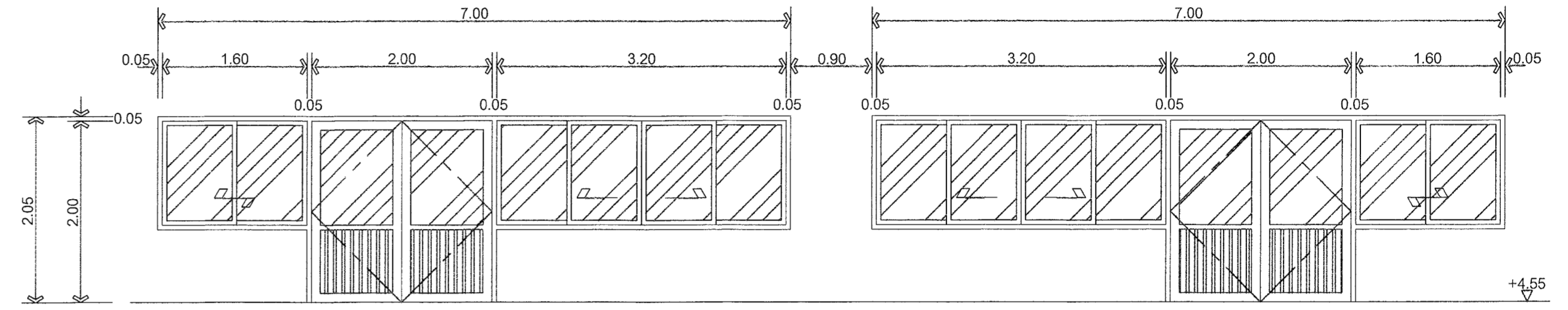
แสดงแบบ	
แบบขยาย	
ประตูอลูมิเนียม(2)	
หลังปรับปรุง	
มาตราส่วน	วันที่
1 : 50	15-5-66
แผ่นที่	รวม
A-70	139+ปก



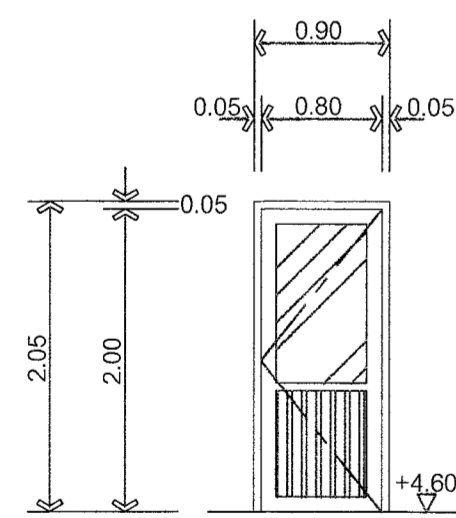
AD ๑๔
 ประตูวงกบ+บานอลูมิเนียม-ประตูบานเปิด(ของเดิม)
 กำหนดให้
 กำหนดให้หรือของเดิมออกสังเค้น
 และให้ก่อสร้างประตูอลูมิเนียม(AD.๑๔)ใหม่(รูปแบบเดิม)



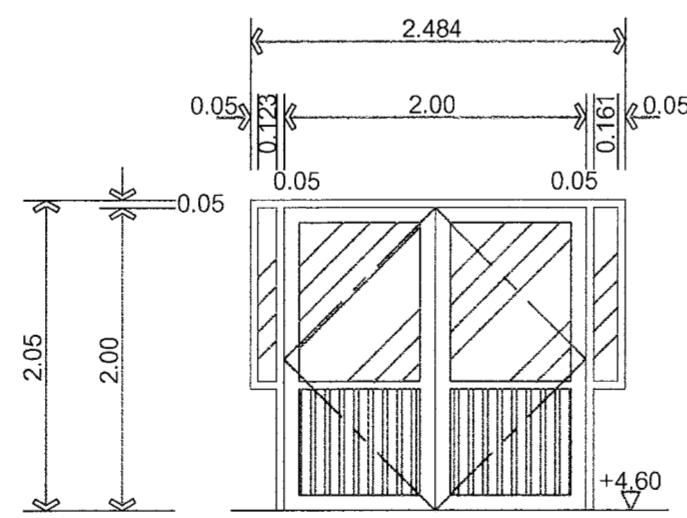
AD ๑๕
 ประตูวงกบ+บานอลูมิเนียม-ประตูบานเปิด(ของเดิม)
 กำหนดให้
 กำหนดให้หรือของเดิมออกสังเค้น
 และให้ก่อสร้างประตูอลูมิเนียม(AD.๑๕)ใหม่(รูปแบบเดิม)



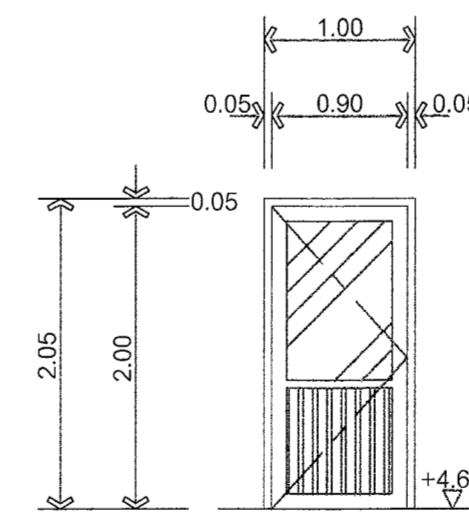
AD ๑๖
 ประตูวงกบ+บานอลูมิเนียม-ประตูบานเปิด+หน้าต่างบานเลื่อน(ของเดิม)
 กำหนดให้
 กำหนดให้หรือของเดิมออกสังเค้น
 และให้ก่อสร้างประตูอลูมิเนียม(AD.๑๖)ใหม่(รูปแบบเดิม)



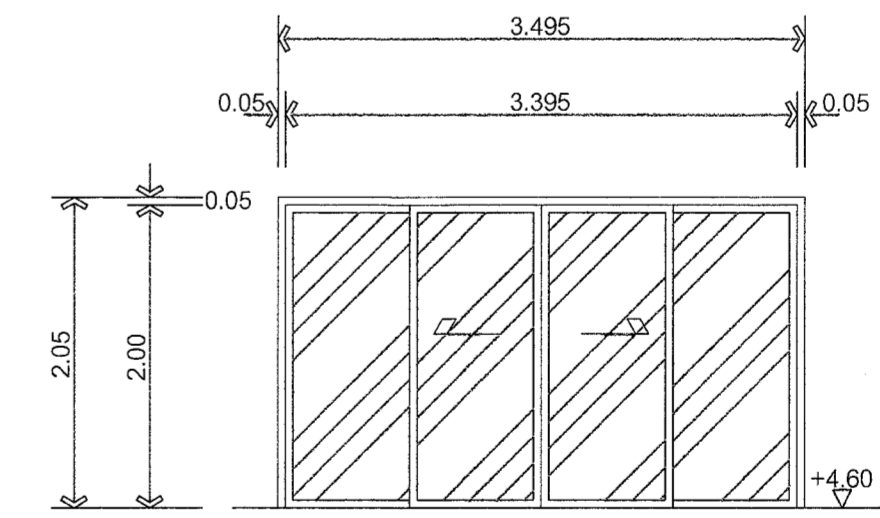
AD ๑๗
 ประตูวงกบ+บานอลูมิเนียม-ประตูบานเปิด(ของเดิม)
 กำหนดให้
 กำหนดให้หรือของเดิมออกสังเค้น
 และให้ก่อสร้างประตูอลูมิเนียม(AD.๑๗)ใหม่(รูปแบบเดิม)



AD ๑๘
 ประตูวงกบ+บานอลูมิเนียม-ประตูบานเปิด+ช่องแสงกระจกติดตาย(ของเดิม)
 กำหนดให้
 กำหนดให้หรือของเดิมออกสังเค้น
 และให้ก่อสร้างประตูอลูมิเนียม(AD.๑๘)ใหม่(รูปแบบเดิม)



AD ๑๙
 ประตูวงกบ+บานอลูมิเนียม-ประตูบานเปิด(ของเดิม)
 กำหนดให้
 กำหนดให้หรือออกสังเค้น



AD ๑๒๐
 ประตูวงกบ+บานอลูมิเนียม-ประตูบานเลื่อน(ของเดิม)
 กำหนดให้
 กำหนดให้หรือออกสังเค้น



มหาวิทยาลัยเทคโนโลยีราชมงคล
 กรุงเทพฯ
 โครงการ
 ปรับปรุงอาคารหอศิลป์และอาคารเป็นอาคารเรียนรวม
 อาคารหอศิลป์และอาคาร กรุงเทพมหานคร จำนวน 1 งาน
 ชื่อการให้
 รองศาสตราจารย์ ชรินทร์

- คณะกรรมการกำกับรูปแบบและรายการก่อสร้าง
- นายชำนาญ โสภิตชัย ประธานกรรมการ
 - นางวันดี พูลทรัพย์ เกษมการ
 - ผ.ดร.ธรรมา พูลทรัพย์ เกษมการ
 - นายปริญญา จินฉวีรัตน์ เกษมการ
 - นายชโย ปัญญา เกษมการ
 - นายอภินันท์ ทองสุภา เกษมการ
 - ผ.ศ.ดิเรกดิษฐ์ คลังประเสริฐ เกษมการ
 - นายสุวิทย์ ศิริชนะ เกษมการและเกษมการ

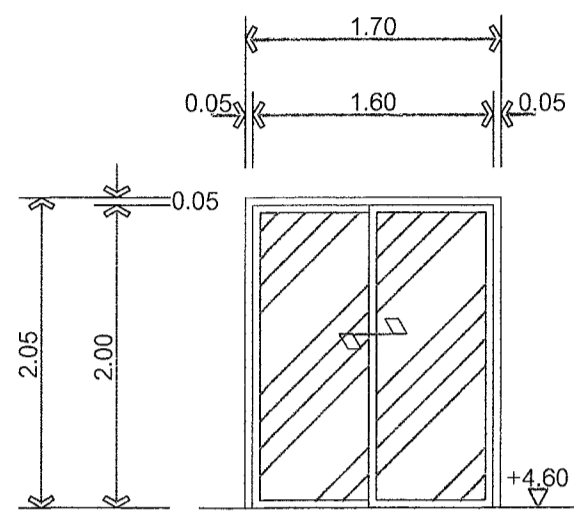
คณะกรรมการควบคุมแบบ

- นายวิเชียร วิเศษวิเศษ ประธานกรรมการ
- นายทองสุข สุขุมบุตร เกษมการ
- นายภาณุวัฒน์ วัฒนานนท์ เกษมการและเกษมการ

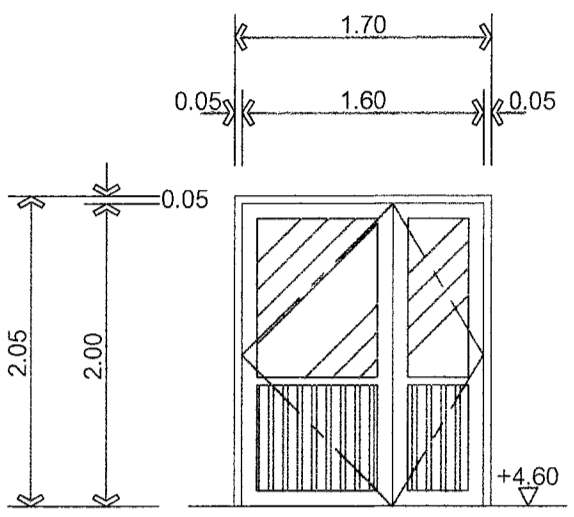
สถาปนิก นายจิรโรจน์ งาม 15816330
 (เขียนแบบ) นายสุวิทย์ แสนกุล

REV.	DESCRIPTION	DATE

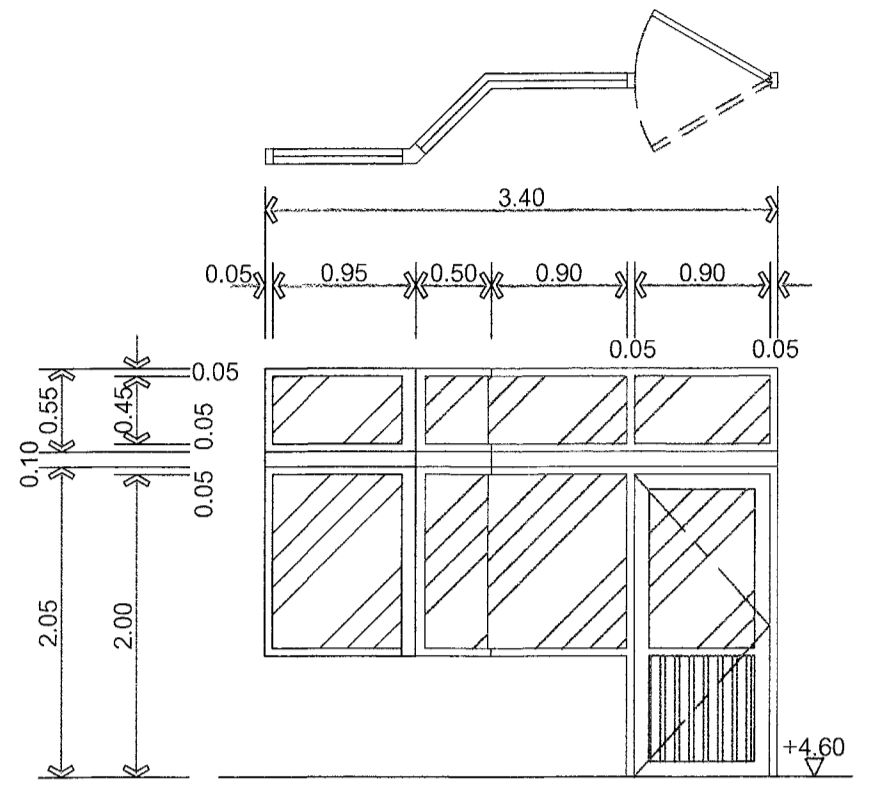
แสดงแบบ
 แปลงขยาย
 ประตูอลูมิเนียม(3)
 หลังปรับปรุง
 มาตราส่วน วันที่
 1 : 50 15-5-66
 แผ่นที่ 71 รวม
 A-71 139+ปก



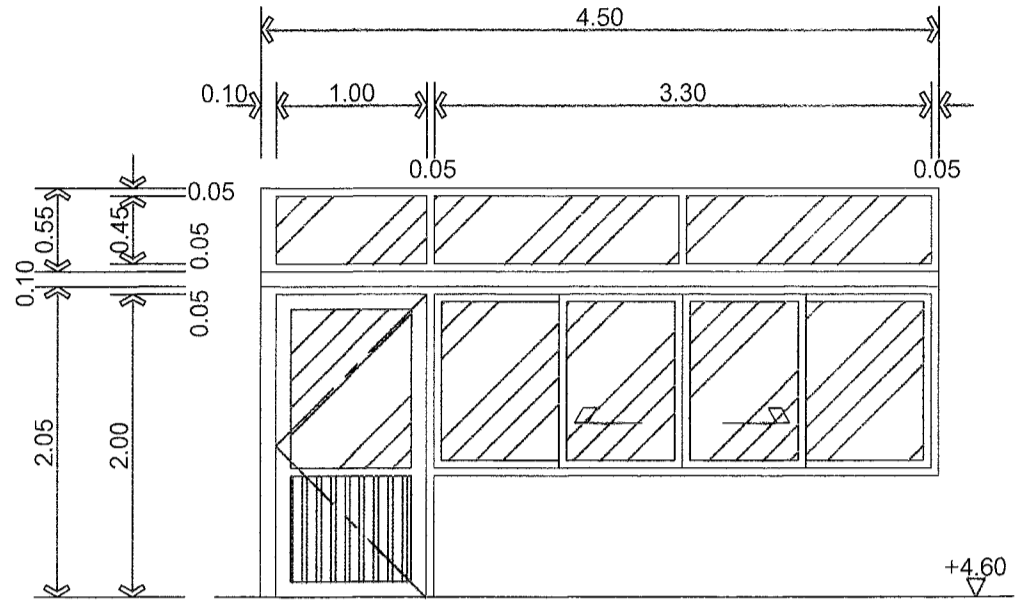
AD 21
 ประตูวงกบ+บานอลูมิเนียม-ประตูบานเลื่อน(ของเดิม)
 กำหนดให้
 กำหนดให้หรือออกสังเค้น



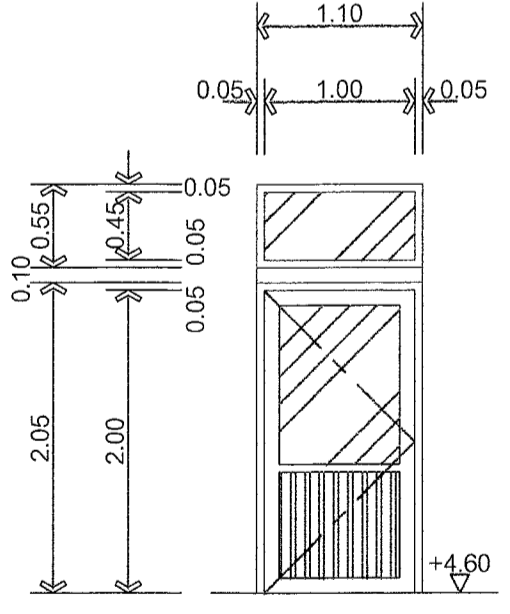
AD 22
 ประตูวงกบ+บานอลูมิเนียม-ประตูบานเปิด(ของเดิม)
 กำหนดให้
 กำหนดให้หรือออกสังเค้น



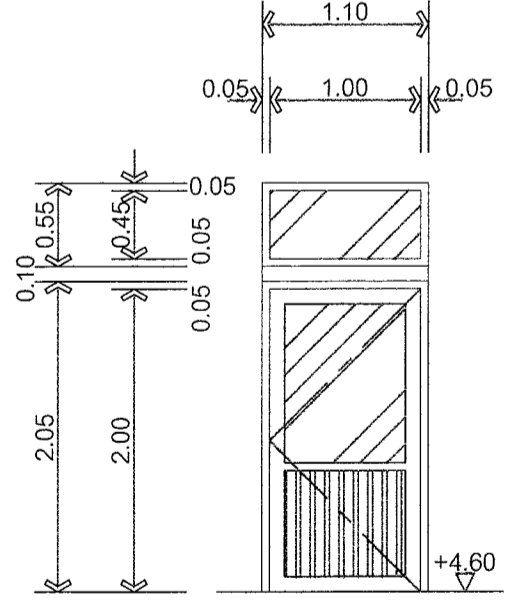
AD 23
 ประตูวงกบ+บานอลูมิเนียม-ประตูบานเปิด+หน้าต่างแสงระกาศติดตาย(ของเดิม)
 กำหนดให้
 กำหนดให้หรือออกสังเค้น



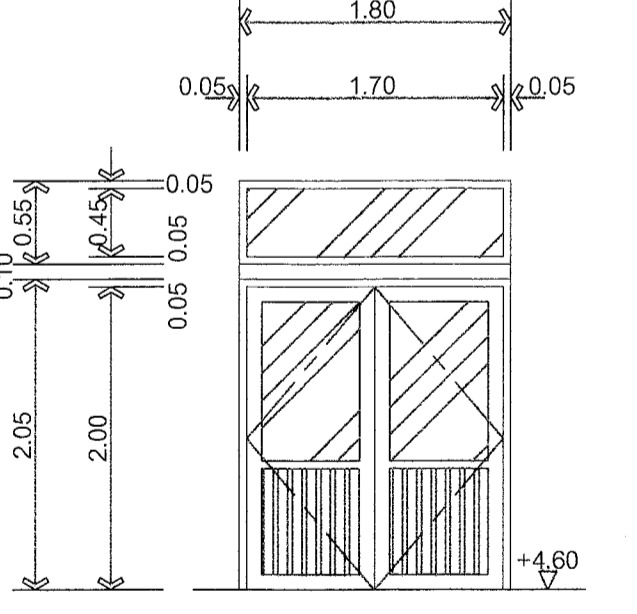
AD 24
 ประตูวงกบ+บานอลูมิเนียม-ประตูบานเปิด+หน้าต่างบานเลื่อน+ช่องแสงระกาศติดตาย(ของเดิม)
 กำหนดให้
 กำหนดให้หรือออกสังเค้น



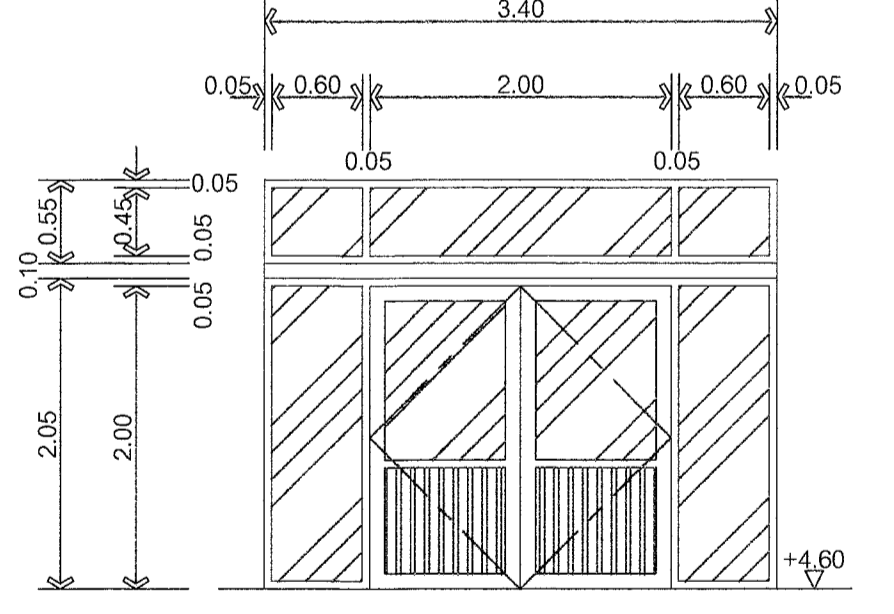
AD 25
 ประตูวงกบ+บานอลูมิเนียม-ประตูบานเปิด,ช่องแสงระกาศติดตาย(ของเดิม)
 กำหนดให้
 กำหนดให้หรือออกสังเค้น



AD 26
 ประตูวงกบ+บานอลูมิเนียม-ประตูบานเปิด,ช่องแสงระกาศติดตาย(ของเดิม)
 กำหนดให้
 กำหนดให้หรือออกสังเค้น



AD 27
 ประตูวงกบ+บานอลูมิเนียม-ประตูบานเปิด,ช่องแสงระกาศติดตาย(ของเดิม)
 กำหนดให้
 กำหนดให้หรือออกสังเค้น



AD 28
 กำหนดให้หรือออกสังเค้น
 ประตูอลูมิเนียมบานสวิงคู่
 +ช่องแสงอลูมิเนียมระกาศติดตาย(ของเดิม)
 กำหนดให้หรือออกสังเค้นใหม่เปลี่ยนแบบของเดิมในอาคาร
 -วงกบอลูมิเนียม 2x4 อลูมิเนียม(สีเหมือนอลูมิเนียมของเดิม)
 -วงกบสำหรับประตูบานสวิง+ช่องแสงระกาศติดตาย
 -บานประตูอลูมิเนียมบานสวิง อลูมิเนียม(สีเหมือนอลูมิเนียมของเดิม)
 ด้านล่างที่บานอลูมิเนียมแผ่นทั้ง 2 ด้าน,ด้านบนระกาศได้ งาม,ติดตาย
 -ช่องแสงหรือประตูและข้างประตูระกาศได้ งาม,ติดตาย
 -ใช้สีผิวสีในวงกบ(บน)
 -มีข้อจับใช้รูปแบบเหมือนของเดิม
 -อุปกรณ์ล็อคคู่ฝั่งในบานรูปแบบสำหรับประตูบานสวิง
 -อุปกรณ์ประกอบอื่น ๆ เป็นไปตามมาตรฐานสำหรับประตูบานสวิง



**มหาวิทยาลัยเทคโนโลยีราชมงคล
 กู้งเทพ**

โครงการ
 ปรับปรุงอาคารเพื่อความเป็นเลิศทางวิศวกรรม
 อาคารศูนย์เทคโนโลยีสารสนเทศ ชั้น 1 งาน
 อธิการบดี

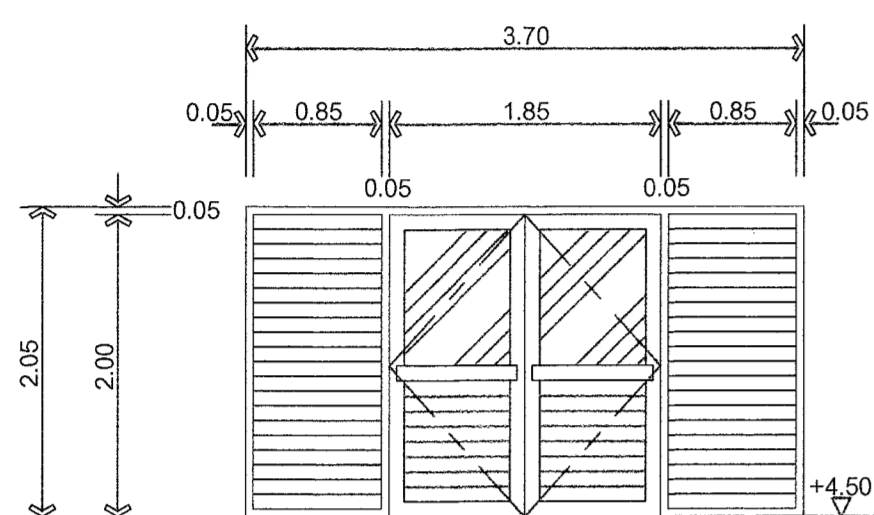
รองศาสตราจารย์ จันทวัฒน์

คณะกรรมการกำกับดูแลและรายงานผลสิ่ง
 1) นายชำนาญ โสภพิทักษ์ ประธานกรรมการ
 2) นายวิวัฒน์ พงษ์พิทักษ์ กรรมการ
 3) นายสมชาย วัฒนาวรรณ กรรมการ
 4) นายปริญญา จันทวิฑิต กรรมการ
 5) นายณิชา บุญพงศ์ กรรมการ
 6) นายอภิรักษ์ ทองรักษา กรรมการ
 7) ศ.ดร.ดิเรก สักกะประสิทธิ์ กรรมการ
 8) นายสุวิทย์ ศิริระ กรรมการและเลขานุการ

คณะกรรมการควบคุม
 1) นายสุวิทย์ สักกะประสิทธิ์ ประธานกรรมการ
 2) นายทองสุข ทุมบุตร กรรมการ
 3) นายวิภากร ใช้ดีตามณ์ กรรมการและเลขานุการ

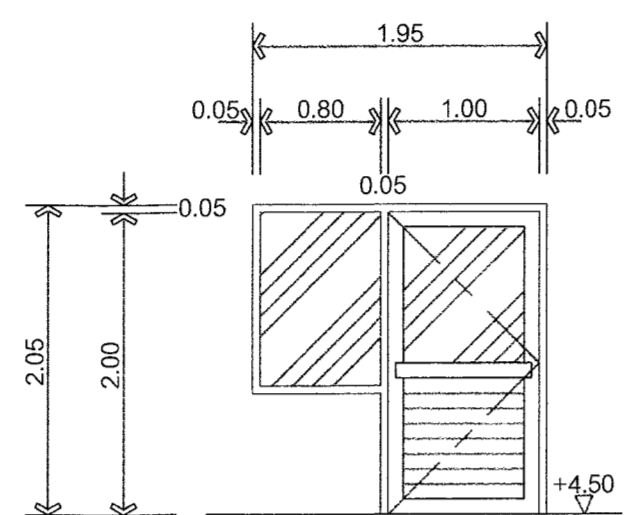
สถาปนิก
 นายจิรายุ งาม 15.01.16.330
 เขียนแบบ นายศรีรัฐ แสงกุล

REV.	DESCRIPTION	DATE
	แสดงแบบ	
	แบบขยาย	
	ประตูอลูมิเนียม(4)	
	หลังปรับปรุง	
มาตราส่วน	วันที่	
1 : 50	15-5-66	
แผ่นที่	รวม	
A-72	139+ปก	



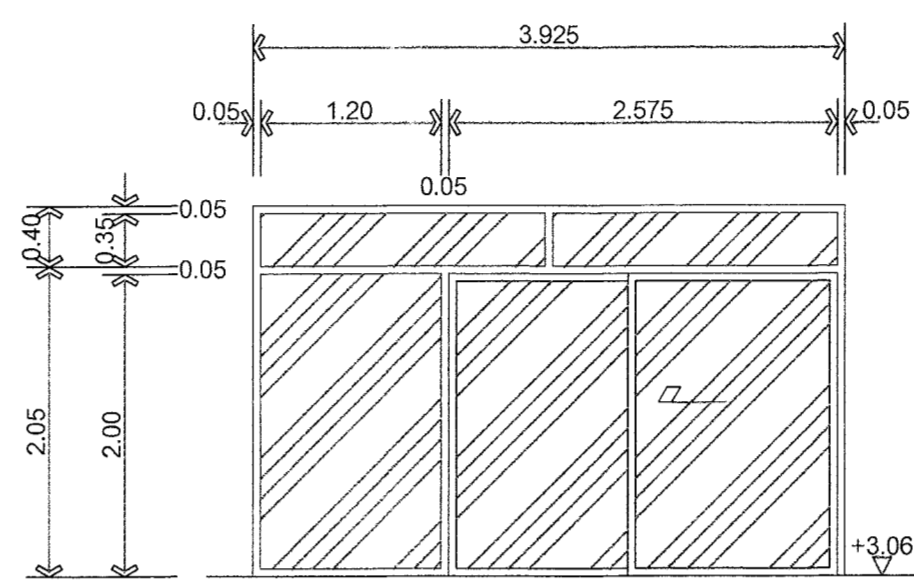
AD ๓๐

ประตูวงกบไม้+บานอลูมิเนียม-ประตูบานเปิด-กรณีหน้าระบายอากาศ(ของเดิม)
กำหนดให้
กำหนดให้หรือออกสังเค้น



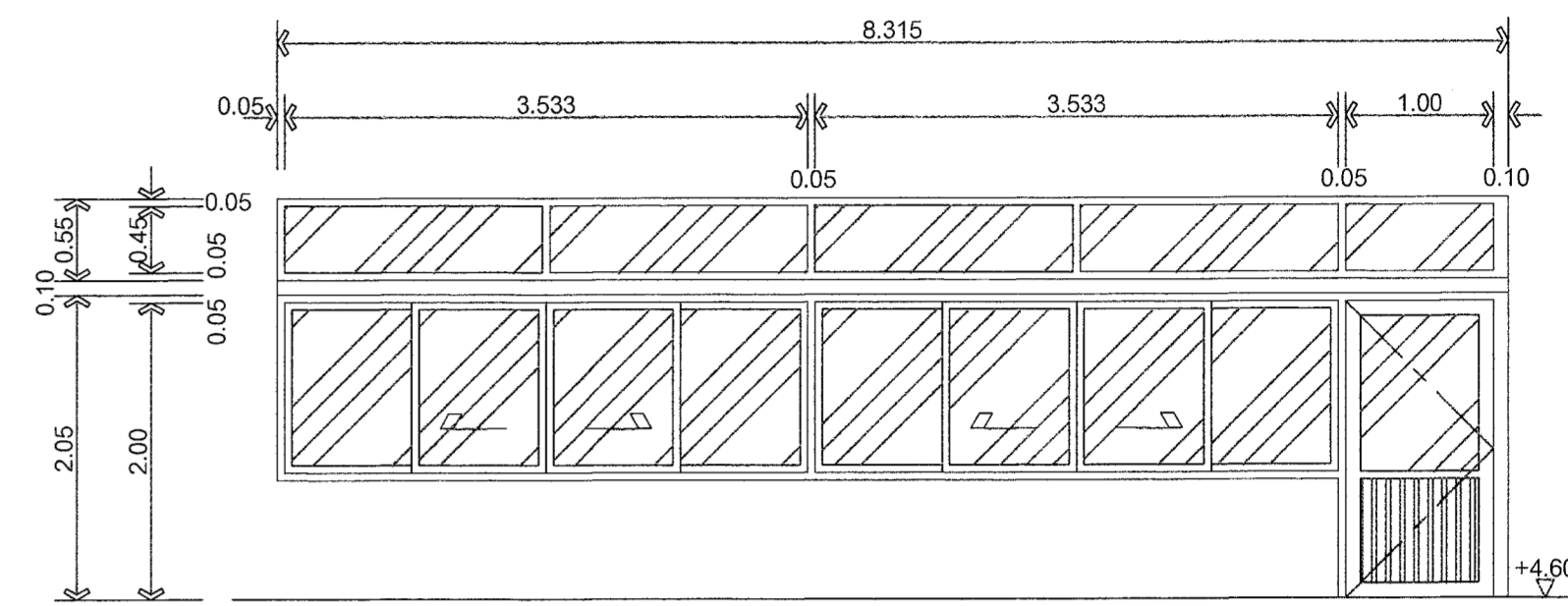
AD ๓๑

ประตูวงกบ+บานอลูมิเนียม-ประตูบานเปิด+หน้าต่างช่องแสงกระจกติดตาย(ของเดิม)
กำหนดให้
กำหนดให้หรือออกสังเค้น



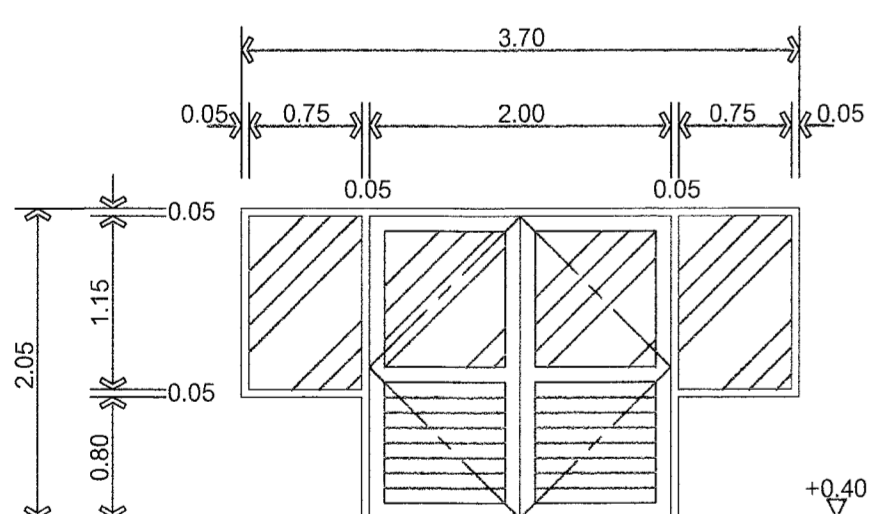
AD ๓๒

ประตูวงกบ+บานอลูมิเนียม-ประตูบานเลื่อน+หน้าต่างช่องแสงกระจกติดตาย(ของเดิม)
กำหนดให้
กำหนดให้หรือออกสังเค้น
และให้ก่อสร้างประตูอลูมิเนียม(AD.๓๒)ใหม่(รูปในแบบเดิม)



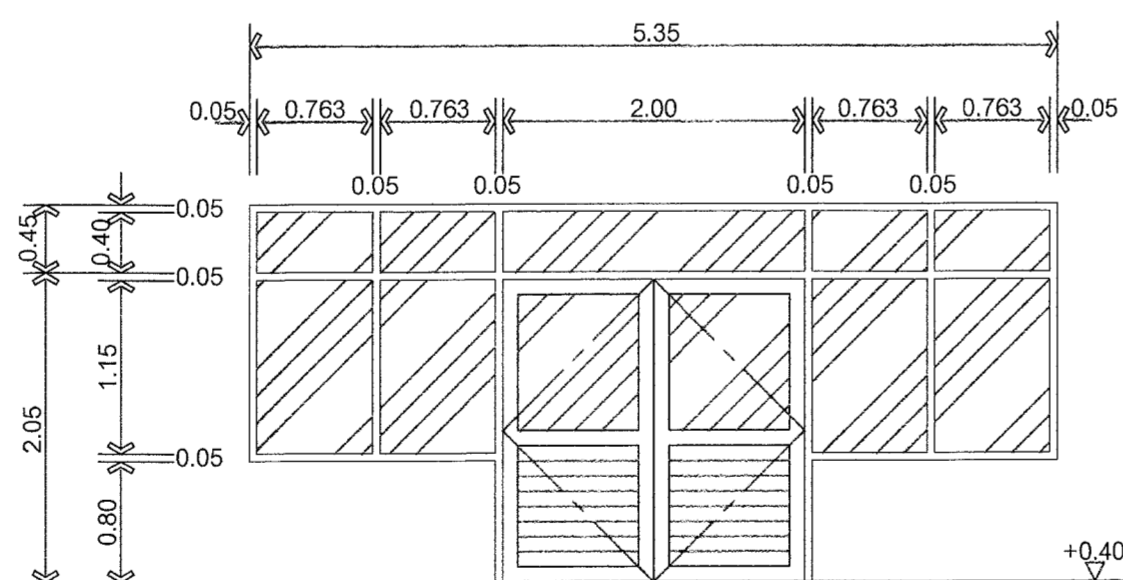
AD ๓๕

ประตูวงกบ+บานอลูมิเนียม-ประตูบานเปิด+หน้าต่างบานเลื่อน+ช่องแสงกระจกติดตาย(ของเดิม)
กำหนดให้
กำหนดให้หรือออกสังเค้น



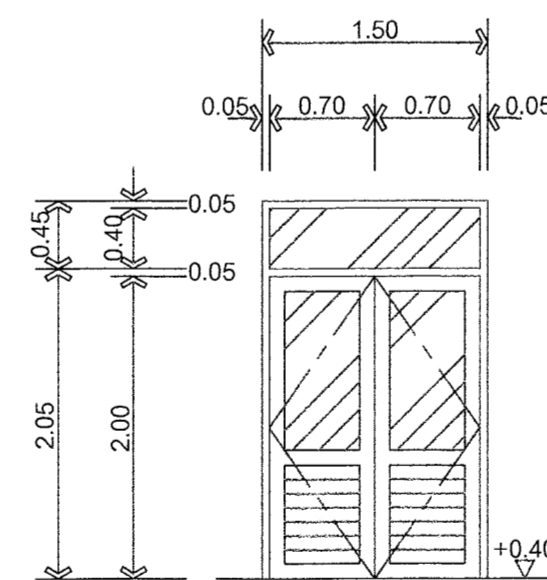
AD ๓๓

ประตูวงกบ+บานอลูมิเนียม-ประตูบานเปิด+ช่องแสงกระจกติดตาย(ของเดิม)
กำหนดให้
กำหนดให้หรือออกสังเค้น
และให้ก่อสร้างประตูอลูมิเนียม(AD.๓๓)ใหม่(รูปในแบบเดิม)



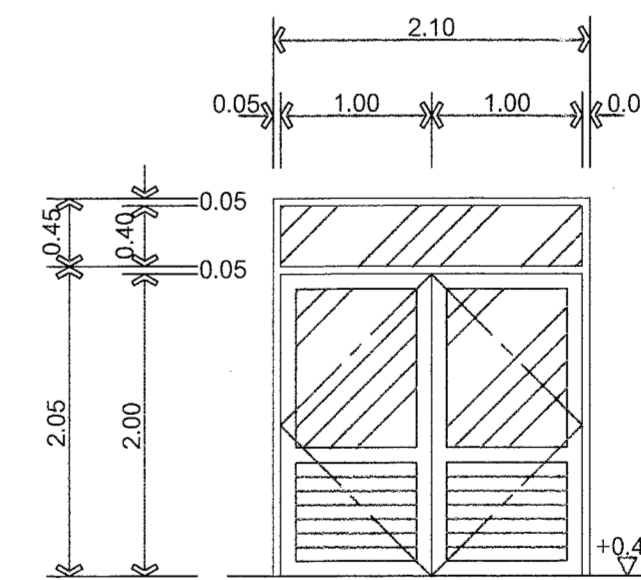
AD ๓๔

ประตูวงกบ+บานอลูมิเนียม-ประตูบานเปิด+หน้าต่างช่องแสงกระจกติดตาย(ของเดิม)
กำหนดให้
กำหนดให้หรือออกสังเค้น



AD ๓๕

ประตูอลูมิเนียมบานสวิงคู่
+ช่องแสงอลูมิเนียมกระจกติดตาย(ของใหม่)
กำหนดให้ก่อสร้างใหม่เปลี่ยนแบบของเดิมในอาคาร
-วงกบอลูมิเนียม 2x4 ซึ้อลูมิเนียม(สีเหมือนอลูมิเนียมของเดิม)
-วงกบสำหรับประตูบานสวิง+ช่องแสงกระจกติดตาย
-บานประตูอลูมิเนียมบานสวิง ซึ้อลูมิเนียม(สีเหมือนอลูมิเนียมของเดิม)
-ด้านล่างทับกับอลูมิเนียมแผ่นทั้งด้านบน, ด้านบนกระจกใส 6มม. ติดตาย
-ช่องแสงเหนือประตูกระจกใส 6มม. ติดตาย
-ใช้คัทไฟลิ่งในวงกบ(แบบ)
-มีข้อจับใช้รูปแบบเหมือนของเดิม
-อุปกรณ์ล็อคคัทไฟลิ่งในบานรูปแบบสำหรับประตูบานสวิง
-อุปกรณ์ประกอบอื่นๆเป็นไปตามมาตรฐานสำหรับประตูบานสวิง



AD ๓๖

ประตูอลูมิเนียมบานสวิงคู่
+ช่องแสงอลูมิเนียมกระจกติดตาย(ของใหม่)
กำหนดให้ก่อสร้างใหม่เปลี่ยนแบบของเดิมในอาคาร
-วงกบอลูมิเนียม 2x4 ซึ้อลูมิเนียม(สีเหมือนอลูมิเนียมของเดิม)
-วงกบสำหรับประตูบานสวิง+ช่องแสงกระจกติดตาย
-บานประตูอลูมิเนียมบานสวิง ซึ้อลูมิเนียม(สีเหมือนอลูมิเนียมของเดิม)
-ด้านล่างทับกับอลูมิเนียมแผ่นทั้งด้านบน, ด้านบนกระจกใส 6มม. ติดตาย
-ช่องแสงเหนือประตูกระจกใส 6มม. ติดตาย
-ใช้คัทไฟลิ่งในวงกบ(แบบ)
-มีข้อจับใช้รูปแบบเหมือนของเดิม
-อุปกรณ์ล็อคคัทไฟลิ่งในบานรูปแบบสำหรับประตูบานสวิง
-อุปกรณ์ประกอบอื่นๆเป็นไปตามมาตรฐานสำหรับประตูบานสวิง



มหาวิทยาลัยเทคโนโลยีราชมงคล
กรุงเทพ

โครงการ
ปรับปรุงอาคารหอประชุมในเขตราชพฤกษ์
แขวงทุ่งพญาหลวง เขตราชพฤกษ์ กรุงเทพมหานคร จำนวน 1 งาน

ชื่อการให้
รองศาสตราจารย์พิชัย จันทวัฒน์

คณะกรรมการจัดทำแบบแปลนและรายการงานก่อสร้าง

- 1) นายชำนาญ โสภิตพันธ์ ประธานกรรมการ
- 2) นายวิชาญ ภูมพันธ์ กรรมการ
- 3) ศ.ดร.ดร. พิเชษฐาภิบาล กรรมการ
- 4) นายปริญญา จันทวัฒน์ กรรมการ
- 5) นายอภิรักษ์ ภูมพันธ์ กรรมการ
- 6) นายอภิรักษ์ ภูมพันธ์ กรรมการ
- 7) ศ.ดร.ดร. พิเชษฐาภิบาล กรรมการ
- 8) นายปริญญา ศึกษาระ กรรมการและเลขานุการ

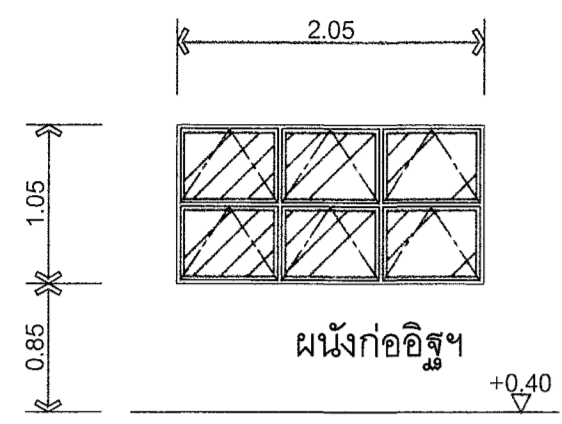
คณะกรรมการควบคุมแบบ

- 1) นายวิชาญ โสภิตพันธ์ ประธานกรรมการ
- 2) นายวิชาญ ภูมพันธ์ กรรมการ
- 3) นายวิชาญ ภูมพันธ์ กรรมการและเลขานุการ

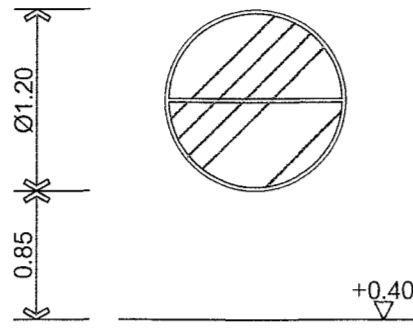
สถาปนิก
นายวิชาญ โสภิตพันธ์ วิศวกร
เขียนแบบ นายวิชาญ ภูมพันธ์

REV. DESCRIPTION DATE

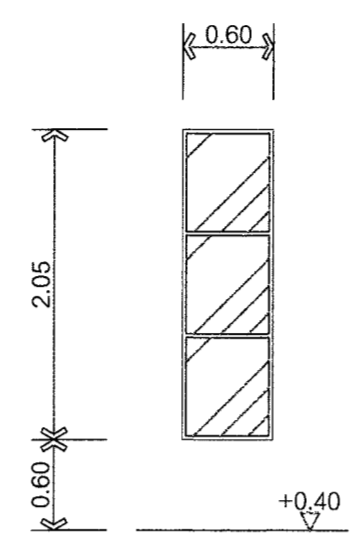
แบบ	แบบขยาย	
	ประตูอลูมิเนียม(5)	
	หลังปรับปรุง	
มาตราส่วน	วันที่	
1 : 50	15-5-66	
แผ่นที่	รวม	
A-73	139+ปก	



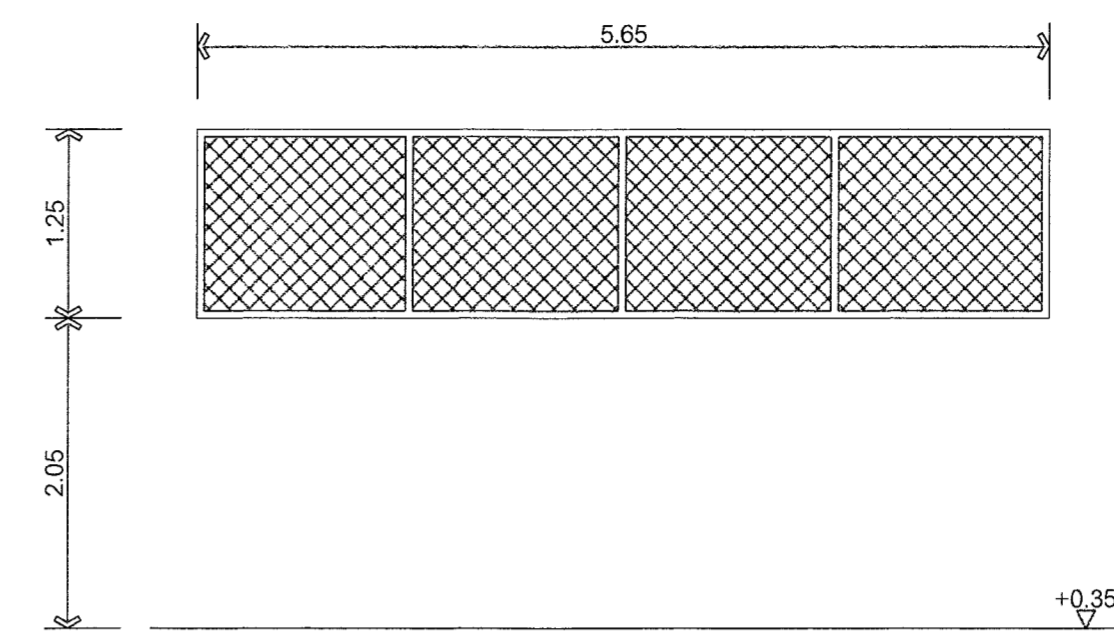
WS๑
หน้าต่างโครงเหล็ก(ของเดิม)
หน้าต่างเหล็กบานกระทุ้ง
กำหนดให้รีออกสังคายน



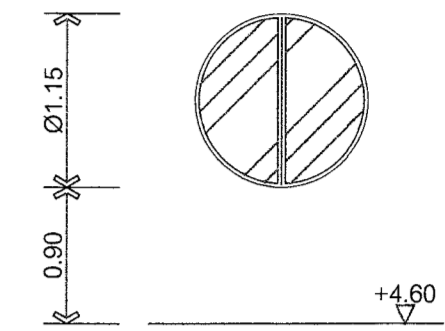
WS๒
หน้าต่างโครงเหล็ก(ของเดิม)
หน้าต่างเหล็กบานกระทุ้ง
กำหนดให้รีออกสังคายน



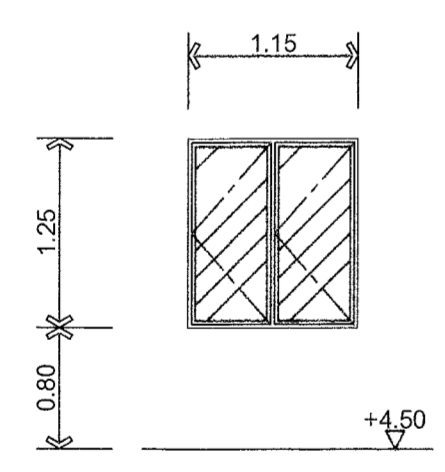
WS๓
หน้าต่างโครงเหล็ก(ของเดิม)
หน้าต่างเหล็กบานกระทุ้ง
กำหนดให้รีออกสังคายน



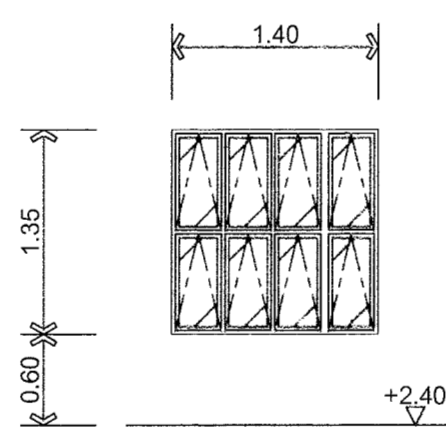
WS๔
หน้าต่างโครงเหล็ก(ของเดิม)
หน้าต่างกรอบโครงเหล็กบานลวดตาข่าย*
กำหนดให้รีออกสังคายน



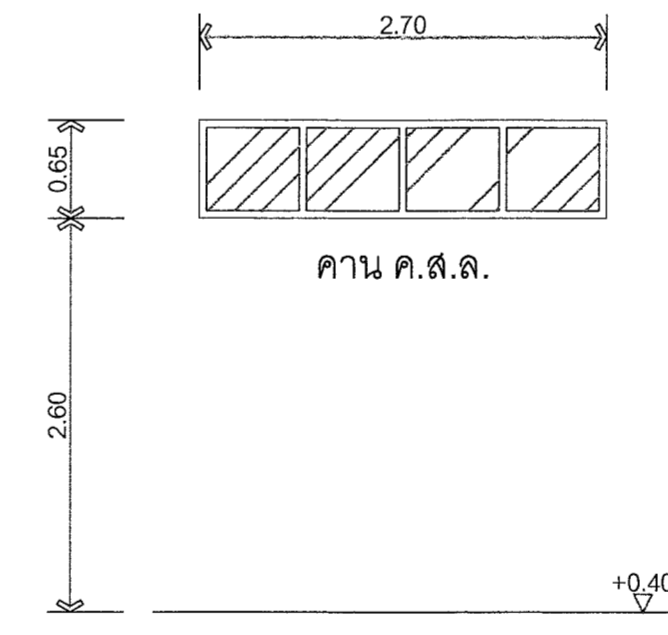
WS๕
หน้าต่างโครงเหล็ก(ของเดิม)
หน้าต่างเหล็กบานกระทุ้ง
กำหนดให้รีออกสังคายน



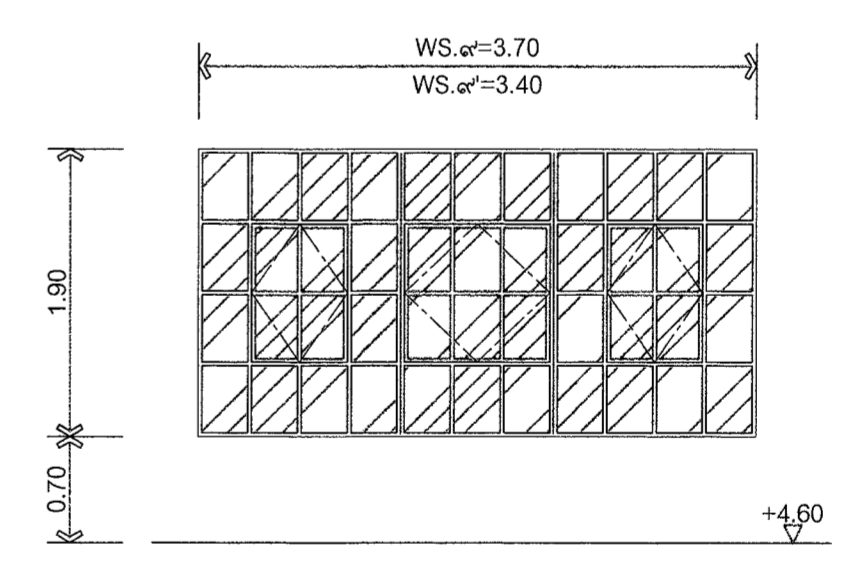
WS๖
หน้าต่างโครงเหล็ก(ของเดิม)
หน้าต่างเหล็กบานเปิด
กำหนดให้รีออกสังคายน



WS๗
หน้าต่างโครงเหล็ก(ของเดิม)
หน้าต่างเหล็กบานเปิด
กำหนดให้รีออกสังคายน



WS๘
หน้าต่างโครงเหล็ก(ของเดิม)
หน้าต่างเหล็กบานเปิด
กำหนดให้รีออกสังคายน



WS๙ WS๙'
หน้าต่างโครงเหล็ก(ของเดิม)
หน้าต่างกรอบโครงเหล็กบานกระทุ้งกระจกใส
กำหนดให้
-กรอบโครงเหล็กของเดิม ซ่อมแซม, ขัด, ทำสีใหม่ ตามกรรมวิธี
-เปลี่ยนบานกระจกของเดิม เป็นของใหม่รูปแบบเดิม
-เปลี่ยนหรือซ่อมแซม อุปกรณ์ในหน้าต่างหมดรูปแบบเดิม

**มหาวิทยาลัยเทคโนโลยีราชมงคล
กรุงเทพ**

โครงการ
ปรับปรุงอาคารเพื่อความเป็นเลิศทางวิศวกรรมโยธา
ของกรุงเทพมหานคร เขตสาทร กรุงเทพมหานคร จำนวน 4 งาน
สัญญาที่ *รช*
รองศาสตราจารย์พิชญ์ จันทร์นีน

คณะกรรมการจัดทำแบบและรายการงานก่อสร้าง

ศรีดิ

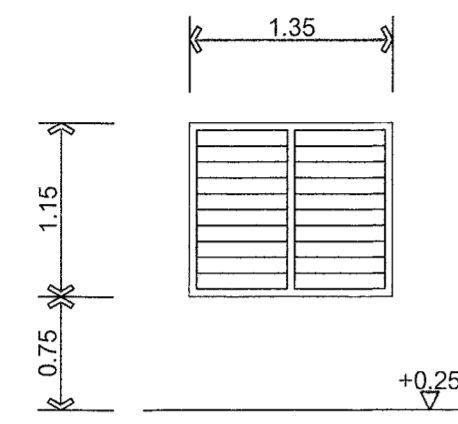
- 1) นายชำนาญ โฉมพิทักษ์ ประธานกรรมการ
- 2) นางพนิดา พุฒินาค กรรมการ
- 3) ดร.ธรรมภาณี พิเศษวารินดี กรรมการ
- 4) นายปฏิภาณ จันทร์วิฑิต กรรมการ
- 5) นายอภัย นิยมพงศ์ กรรมการ
- 6) นายอภิวิทย์ ทองรักษา กรรมการ
- 7) ศ.ดร.ดิเรก ลิขิตประเสริฐ กรรมการ
- 8) นายสุวิทย์ ศิริชนะ กรรมการและเลขานุการ

คณะกรรมการตรวจรับแบบ

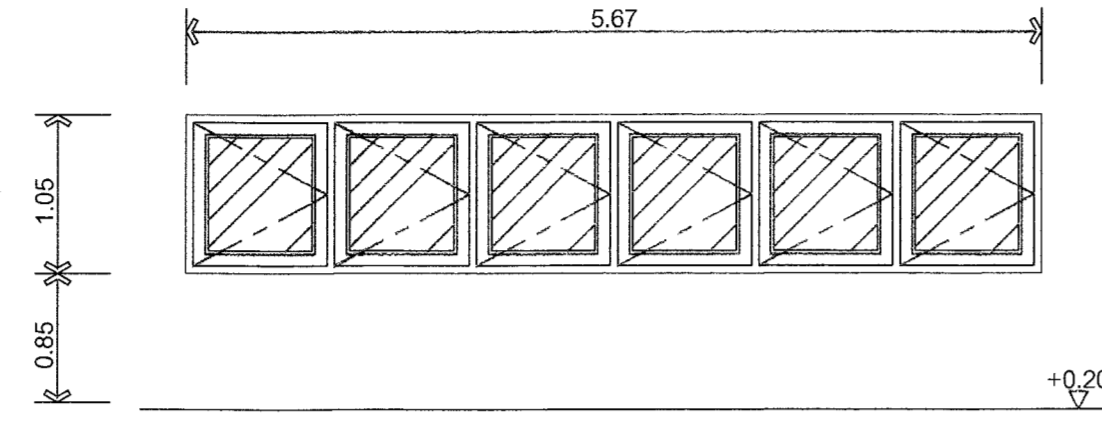
- 1) นายดิเรก พิเศษวารินดี ประธานกรรมการ
- 2) นายทองชัย พนมบุตร กรรมการ
- 3) นายสุวิทย์ ลิขิตประเสริฐ กรรมการและเลขานุการ

สถาปนิก
นายศิโร ใจงาม วิศวกร 1/ สด 16330
เขียนแบบ นายสมวิทย์ แสงสกุล

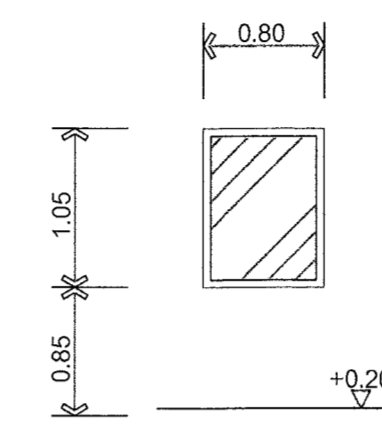
REV.	DESCRIPTION	DATE
แสดงแบบ	แบบขยาย หน้าต่างเหล็ก(1) หลังปรับปรุง	
มาตราส่วน	วันที่	
1 : 50	15-5-66	
แผ่นที่	รวม	
A-75	139+ปก	



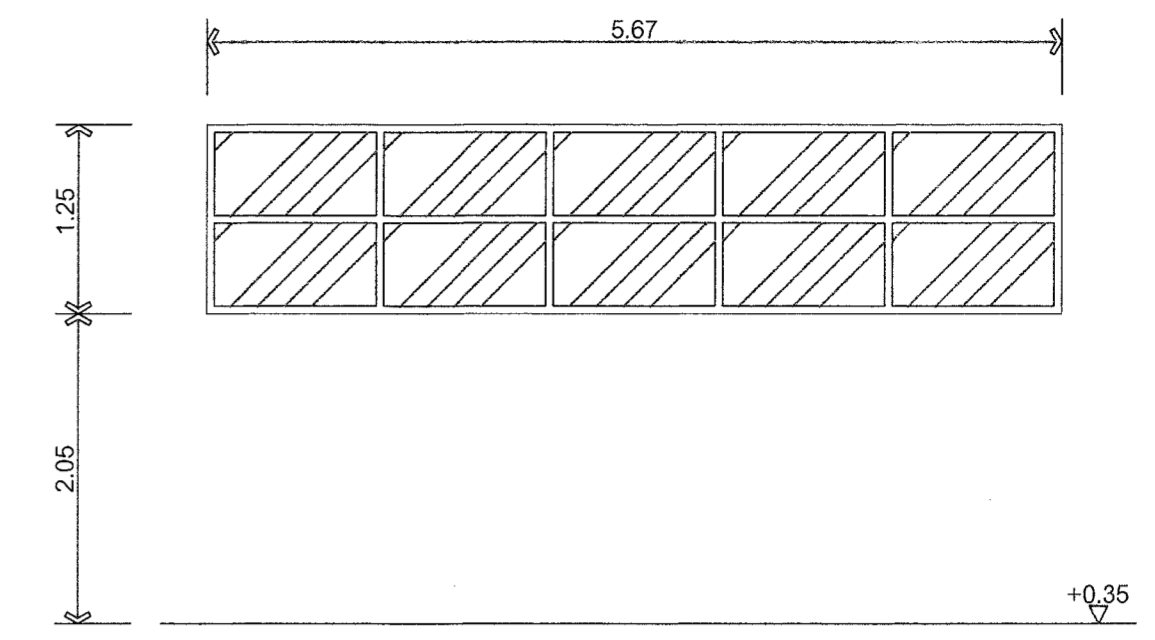
WW1
หน้าต่างวงกบไม้+บานไม้+กระจกใส(ของเดิม)
จุดหน้าต่างไม้บานเปิด
กำหนดให้รีออกสังเค้น



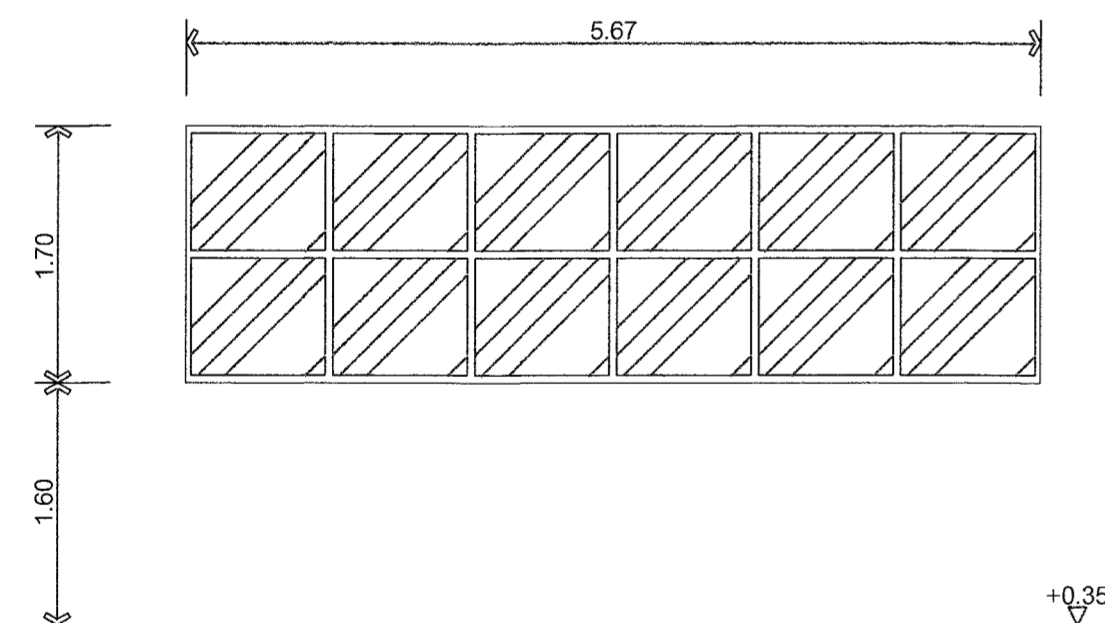
WW2
หน้าต่างวงกบไม้+บานไม้+กระจกใส(ของเดิม)
จุดหน้าต่างไม้บานเปิด
กำหนดให้รีออกสังเค้น



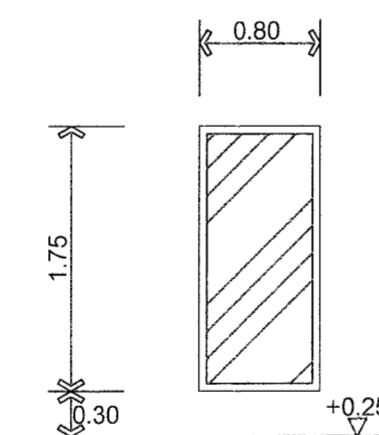
WW3
หน้าต่างวงกบไม้+บานไม้+กระจกใส(ของเดิม)
จุดหน้าต่างไม้บานกระจกติดตาย
กำหนดให้รีออกสังเค้น



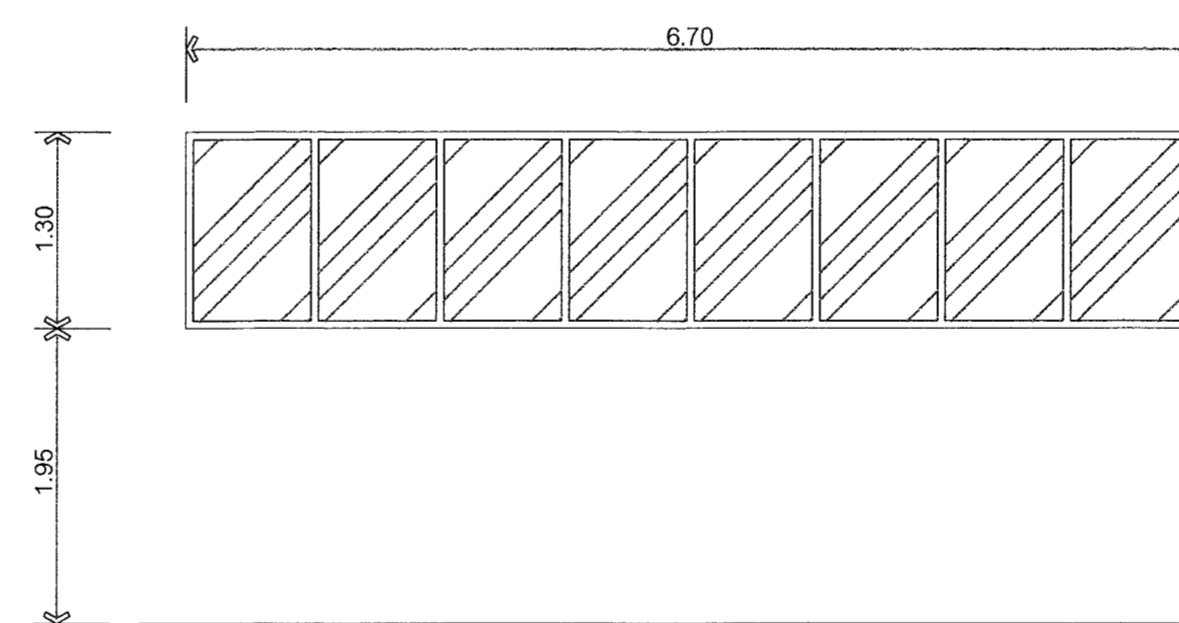
WW4
หน้าต่างวงกบไม้+บานไม้+กระจกใส(ของเดิม)
จุดหน้าต่างไม้บานกระจกติดตาย
กำหนดให้รีออกสังเค้น



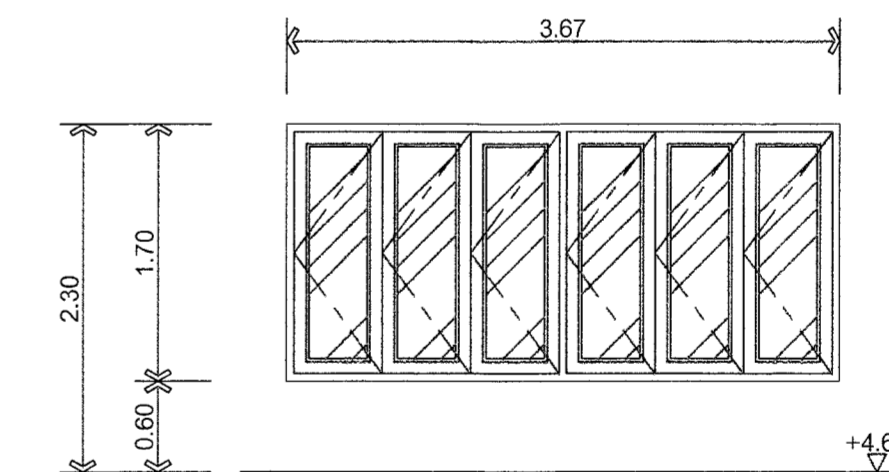
WW5
หน้าต่างวงกบไม้+บานไม้+กระจกใส(ของเดิม)
จุดหน้าต่างไม้บานกระจกติดตาย
กำหนดให้รีออกสังเค้น



WW6
หน้าต่างวงกบไม้+บานไม้+กระจกใส(ของเดิม)
จุดหน้าต่างไม้บานกระจกติดตาย
กำหนดให้รีออกสังเค้น



WW7
หน้าต่างวงกบไม้+บานไม้+กระจกใส(ของเดิม)
จุดหน้าต่างไม้บานเปิด
กำหนดให้รีออกสังเค้น



WW8
หน้าต่างวงกบไม้+บานไม้+กระจกใส(ของเดิม)
จุดหน้าต่างไม้บานเปิด
กำหนดให้รีออกสังเค้น
วงกบ+บานของเดิม ซ่อมแซม, ซัก, ตามกรรมวิธี ทาสีน้ำมันใหม่
เปลี่ยนกระจกใสหนา 6 มม. ใหม่
เปลี่ยนอุปกรณ์บานเปิด+อุปกรณ์อื่นทั้งหมดใหม่



มหาวิทยาลัยเทคโนโลยีราชมงคล
กรุงเทพ

โครงการ
ปรับปรุงอาคารเพื่อความเป็นเลิศทางวิศวกรรมโยธา
เชิงบูรณาการ ณ อาคาร วิศวกรรมศาสตร์ จำนวน 1 งาน

ชื่อการนี้
ของศาสตราจารย์ชัย จันทวัฒน์

คณะกรรมการกำกับดูแลและรายการงานก่อสร้าง

- 1) นายชำนาญ โสภิตักษ์ ประธานกรรมการ
- 2) นางวิภา ทุเทศวัฒนา กรรมการ
- 3) ผศ.สมรมา ชูประภากรวิทย์ กรรมการ
- 4) นายปฏิภาณ จันทวัฒน์ กรรมการ
- 5) นายชัย ปัญญาพิทักษ์ กรรมการ
- 6) นายณัฐกร บุญนาค กรรมการ
- 7) ผศ.สุวิมล สฤษดิ์ประเสริฐ กรรมการ
- 8) นายสุวิทย์ ศักดิ์ประทีป กรรมการและเลขานุการ

คณะกรรมการควบคุม

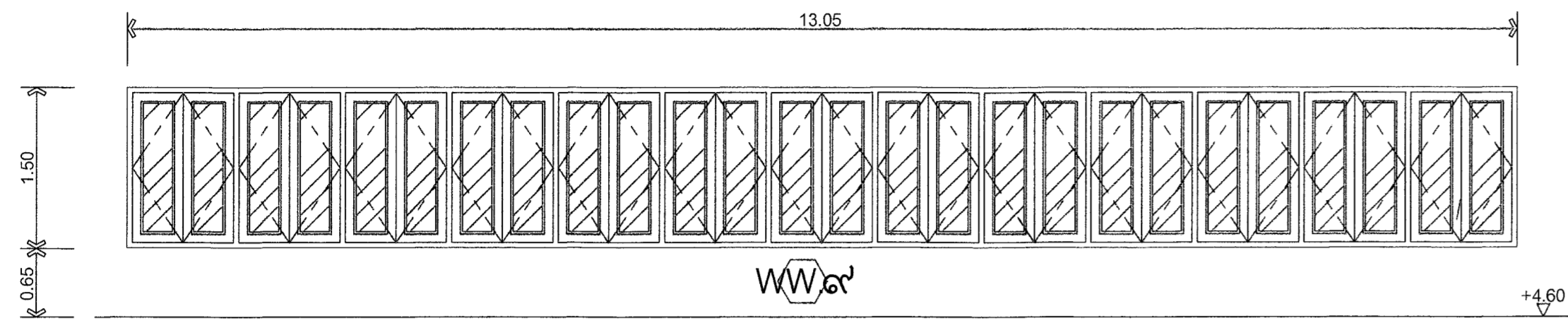
- 1) นายสุวิทย์ วิชาญวิบูลย์ ประธานกรรมการ
- 2) นายชองเกียรติ พงษ์บุตร กรรมการ
- 3) นางวิภาณี ใจดีคานนท์ กรรมการและเลขานุการ

สถาปนิก
นายศิโรจน์ กังแสง 15116330
เขียนแบบ นายสุวิทย์ แสงสกุล

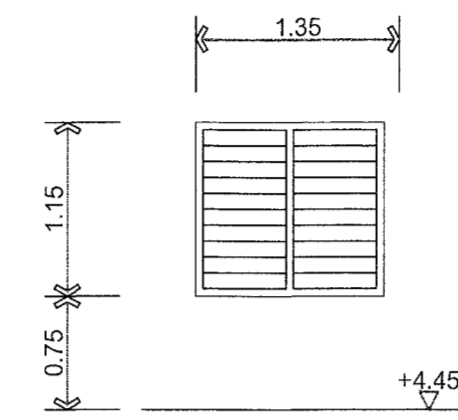
REV.	DESCRIPTION	DATE

แสดงแบบ
ปรับปรุงขยาย
หน้าต่างไม้(1)
หลังปรับปรุง

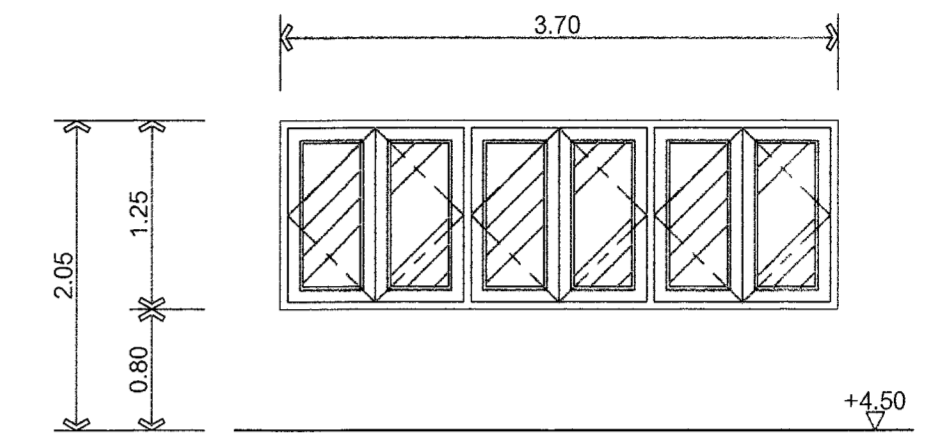
มาตราส่วน 1 : 50	วันที่ 15-5-66
แผ่นที่ A-76	รวม 139+ ปก



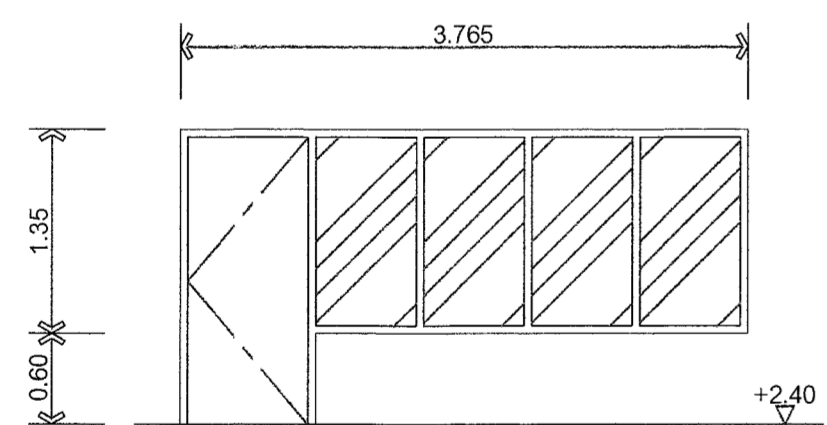
WW19
หน้าต่างวงกบไม้+บานไม้+กระจกใส(ของเดิม)
จุดหน้าต่างไม้บานเปิด
กำหนดให้รีออกสังคิน



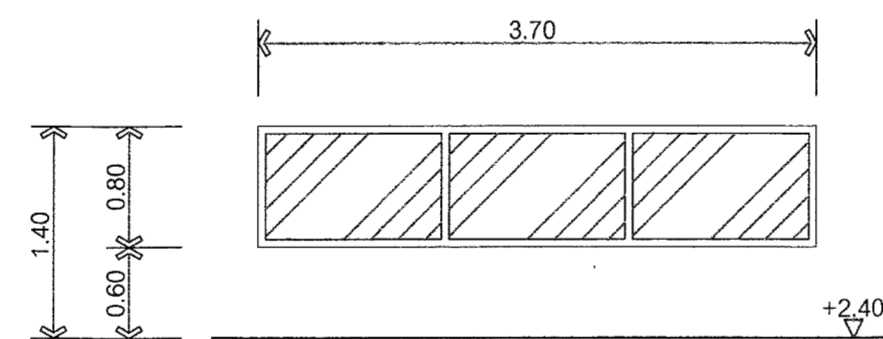
WW20
หน้าต่างวงกบไม้+บานไม้+กระจกใส(ของเดิม)
จุดหน้าต่างไม้บานกลัดปรับมุม
กำหนดให้รีออกสังคิน



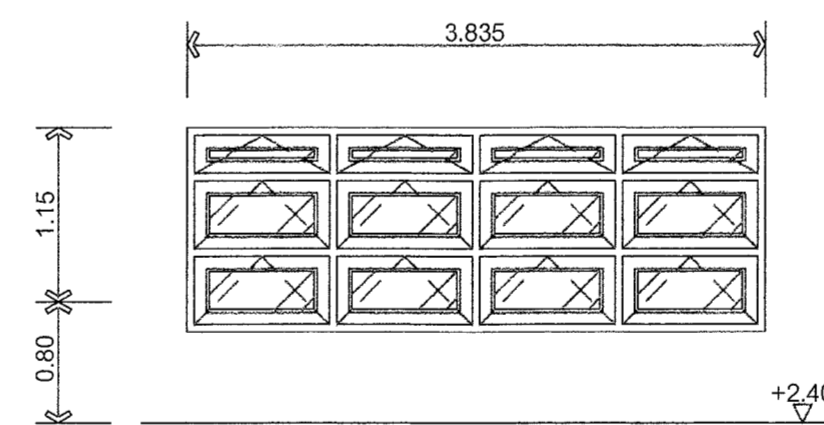
WW21
หน้าต่างวงกบไม้+บานไม้+กระจกใส(ของเดิม)
จุดหน้าต่างไม้บานเปิด
กำหนดให้รีของเดิม
วงกบ+บานของเดิม ซ่อมแซม,ขัด ตามกรรมวิธี ทาสีน้ำมันใหม่
เปลี่ยนกระจกใสหนา 6 มม.ใหม่
เปลี่ยนอุปกรณ์บานเปิด+อุปกรณ์อื่นทั้งหมดใหม่



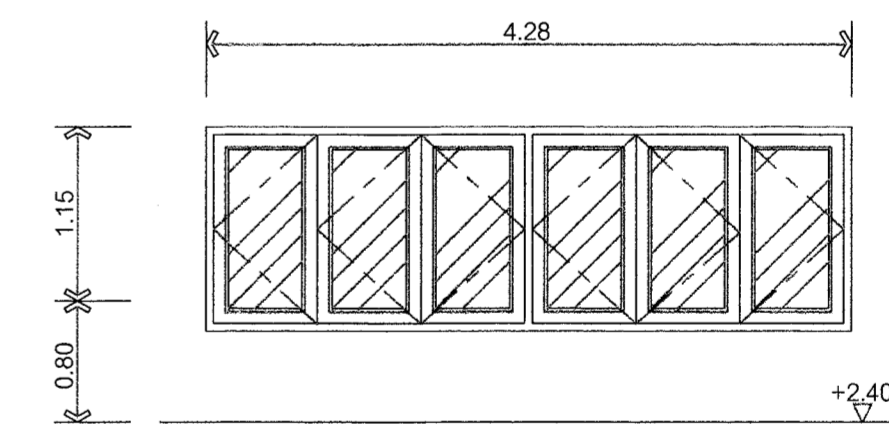
WW22
หน้าต่างวงกบไม้+บานไม้+กระจกใส(ของเดิม)
จุดประตู+หน้าต่างไม้บานกระจกติดตาย
กำหนดให้รีออกสังคิน



WW23
หน้าต่างวงกบไม้+บานไม้+กระจกใส(ของเดิม)
จุดหน้าต่างไม้บานกระจกติดตาย
กำหนดให้รีของเดิม
วงกบของเดิม ซ่อมแซม,ขัด ตามกรรมวิธี ทาสีน้ำมันใหม่
เปลี่ยนกระจกใสหนา 6 มม.ใหม่



WW24
หน้าต่างวงกบไม้+บานไม้+กระจกใส(ของเดิม)
จุดหน้าต่างไม้บานกระจก
กำหนดให้รีออกสังคิน



WW25
หน้าต่างวงกบไม้+บานไม้+กระจกใส(ของเดิม)
จุดหน้าต่างไม้บานเปิด
กำหนดให้รีออกสังคิน



มหาวิทยาลัยเทคโนโลยีราชมงคล
กรุงเทพ

โครงการ
ปรับปรุงอาคารหอประชุมและโสตทัศนศึกษา
อาคารหอประชุม ๑๖๓๗ กรุงเทพมหานคร จำนวน ๑ งาน

ชื่อการนับ
รองศาสตราจารย์ พิชัย จันทวัฒน์

คณะกรรมการกำกับดูแลและรายงานผลจ้าง

- 1) นายชำนาญ โฉมทัศน์ย์ ประธานกรรมการ
- 2) นางรุ่งดี พูลทรัพย์ กรรมการ
- 3) ผศ.สมรมา ใหญ่สารคาม กรรมการ
- 4) นายปรีชาวัฒน์ จันทวัฒน์ กรรมการ
- 5) นายอภิรักษ์ บุญพาศน์ กรรมการ
- 6) นายอภิรักษ์ พลธิกา กรรมการ
- 7) ผศ.วิวัฒน์ ศรีประเสริฐ กรรมการ
- 8) นายสุวิทย์ ศิริชนะ กรรมการและเลขานุการ

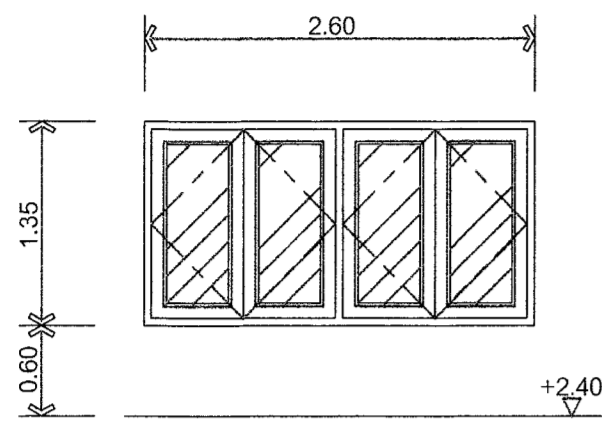
- คณะกรรมการตรวจรับแบบ
- 1) นายวิเชียร ไชยศรีวิทย์ ประธานกรรมการ
 - 2) นายชลสิทธิ์ พรมบุตร กรรมการ
 - 3) นายสุเมธศักดิ์ ธีรธิดาพันธ์ กรรมการและเลขานุการ

สถาปนิก
นายคิง วิจารณ์ กิ่งผล 16330
เขียนแบบ
นายศรัทธา แสงสกุล

REV.	DESCRIPTION	DATE

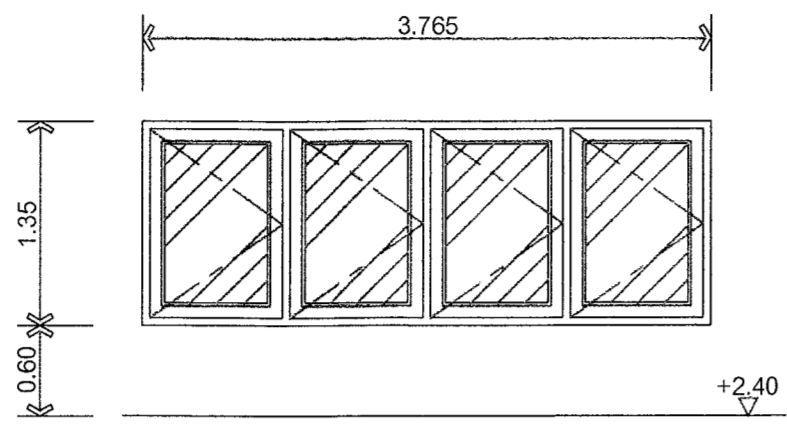
แสดงแบบ
ปรับปรุงขยาย
หน้าต่างต่างใจ(2)
หลังปรับปรุง

มาตราส่วน	วันที่
1 : 50	15-5-66
แผ่นที่	รวม
A-77	139+ปก



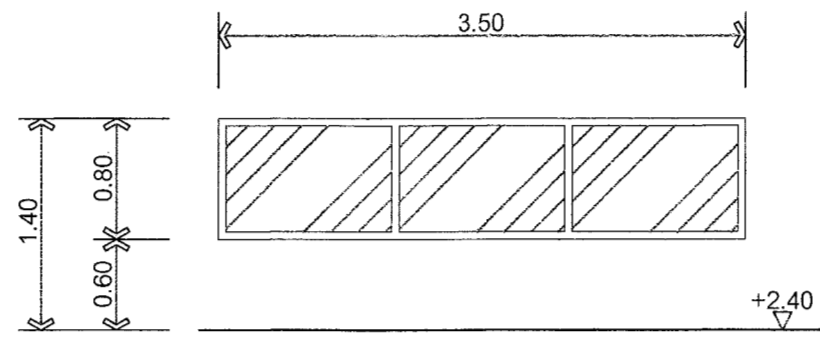
WW16

หน้าต่างวงกบไม้+บานไม้+กระจกใส(ของเดิม)
ชุดหน้าต่างไม้บานเปิด
กำหนดให้ใช้ออกสแตน



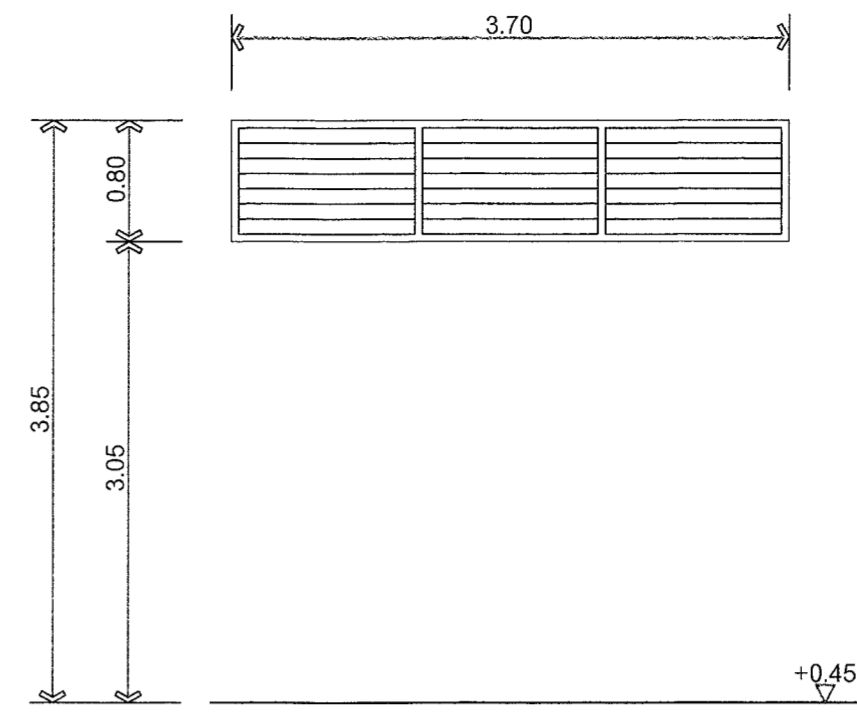
WW17

หน้าต่างวงกบไม้+บานไม้+กระจกใส(ของเดิม)
ชุดหน้าต่างไม้บานเปิด
กำหนดให้ใช้ออกสแตน



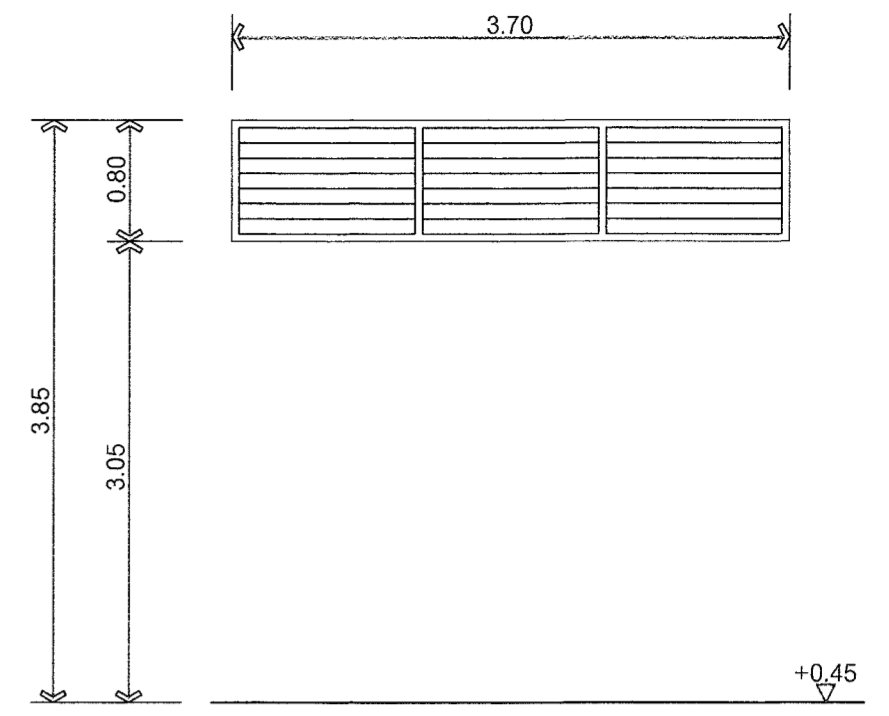
WW18

หน้าต่างวงกบไม้+บานไม้+กระจกใส(ของเดิม)
ชุดหน้าต่างไม้บานกระจกติดตาย
กำหนดให้ใช้ของเดิม
วงกบของเดิม ซ่อมแซม, ขัด ตามกรรมวิธี ทาสีน้ำมันใหม่
เปลี่ยนกระจกใสหนา 6 มม. ใหม่



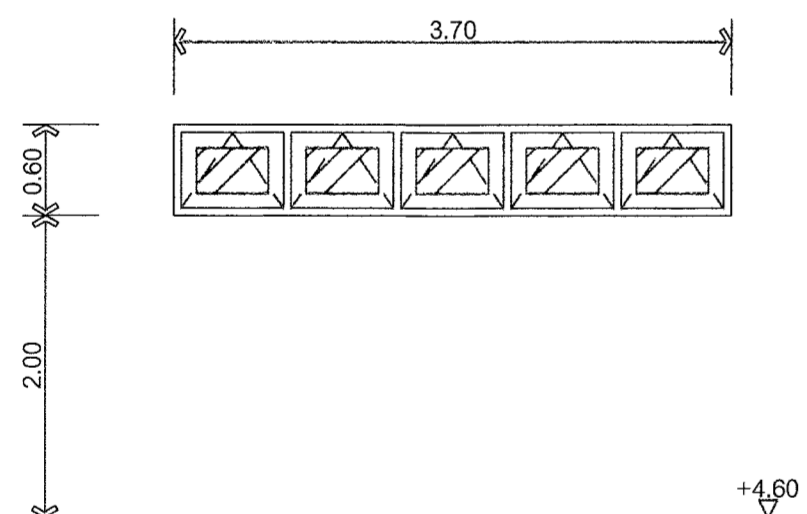
WW19

หน้าต่างวงกบไม้+บานไม้+กระจกใส(ของเดิม)
ชุดหน้าต่างไม้บานกระจกติดตาย
กำหนดให้ใช้ของเดิม
วงกบของเดิม ซ่อมแซม, ขัด ตามกรรมวิธี ทาสีน้ำมันใหม่



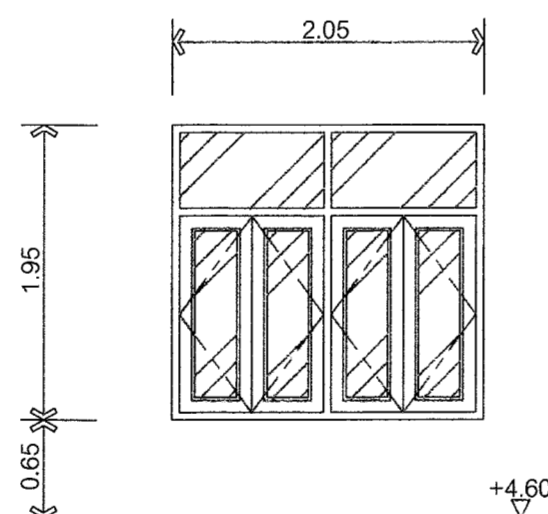
WW20

หน้าต่างวงกบไม้+บานไม้+กระจกใส(ของเดิม)
ชุดหน้าต่างไม้บานกระจกติดตาย
กำหนดให้ใช้ของเดิม
วงกบของเดิม ซ่อมแซม, ขัด ตามกรรมวิธี ทาสีน้ำมันใหม่



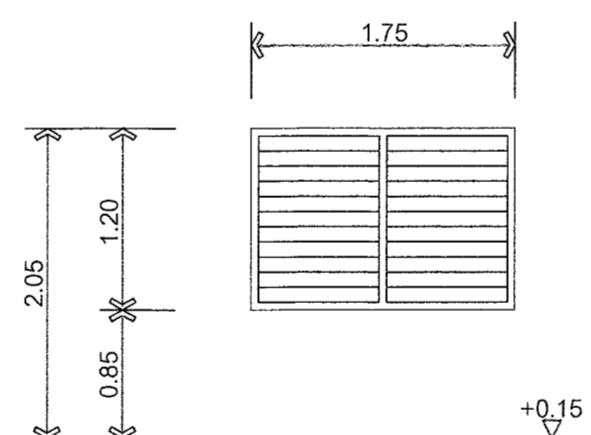
WW21

หน้าต่างวงกบไม้+บานไม้+กระจกใส(ของเดิม)
ชุดหน้าต่างไม้บานกระจก
กำหนดให้ใช้ออกสแตน



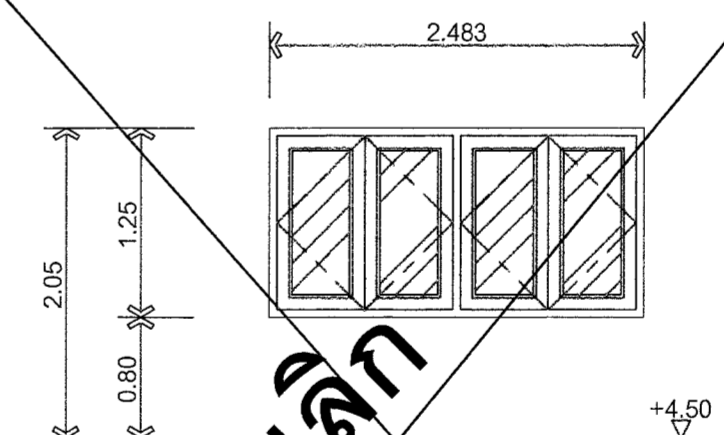
WW22

หน้าต่างวงกบไม้+บานไม้+กระจกใส(ของเดิม)
ชุดหน้าต่างไม้บานกระจก
กำหนดให้ใช้ออกสแตน



WW23

หน้าต่างวงกบไม้+บานไม้+กระจกใส(ของเดิม)
ชุดหน้าต่างไม้บานกระจกปรับมุม
กำหนดให้ใช้ของเดิม
วงกบของเดิม ซ่อมแซม, ขัด ตามกรรมวิธี ทาสีน้ำมันใหม่
เปลี่ยนอุปกรณ์บานเปิดปรับมุมใหม่



WW24

หน้าต่างวงกบไม้+บานไม้+กระจกใส(ของเดิม)
ชุดหน้าต่างไม้บานเปิด
เป็นชุดหน้าต่างที่นำหน้าต่าง[WW.10]มาตัดออก ช่องบาน
กำหนดให้เมื่อตัดออกตามแบบแล้ว
วงกบ+บานของเดิม ซ่อมแซม, ขัด ตามกรรมวิธี ทาสีน้ำมันใหม่
เปลี่ยนอุปกรณ์บานเปิด+อุปกรณ์อื่นทั้งหมดใหม่

ยกเลิก



มหาวิทยาลัยเทคโนโลยีราชมงคล
กรุงเทพ

โครงการ
ปรับปรุงอาคารเพื่อเพิ่มความมั่นคงทางวิศวกรรมโยธา
และสุขอนามัย อาคาร ๓ กรุงเทพมหานคร จำนวน 1 งาน

ชื่อการนับ
รองศาสตราจารย์ชัย จันทพันธ์

คณะกรรมการจัดทำแบบและรายการก่อสร้าง

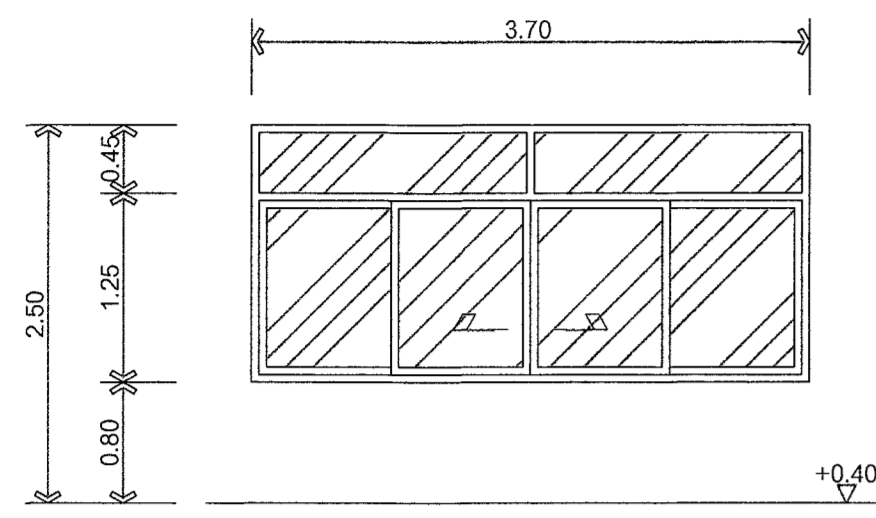
- 1) นายชำนาญ โฉมทัศน์ ประจวบจันทราช
- 2) นางนิตยา บุญชูภาค กรรมการ
- 3) ผ.ศ.ดร.นงนุช คุ้มชูวาทย์ กรรมการ
- 4) นายปฏิภาณ จันทวัฒน์ กรรมการ
- 5) นายอภิสิทธิ์ บุญจาศรี กรรมการ
- 6) นายอภิสิทธิ์ บุญจาศรี กรรมการ
- 7) ผ.ศ.ดร.พิพัฒน์ สวัสดิ์ประเสริฐ กรรมการ
- 8) นายสุพจน์ ศักดิ์ระ กรรมการและเลขานุการ

คณะกรรมการควบคุมแบบ

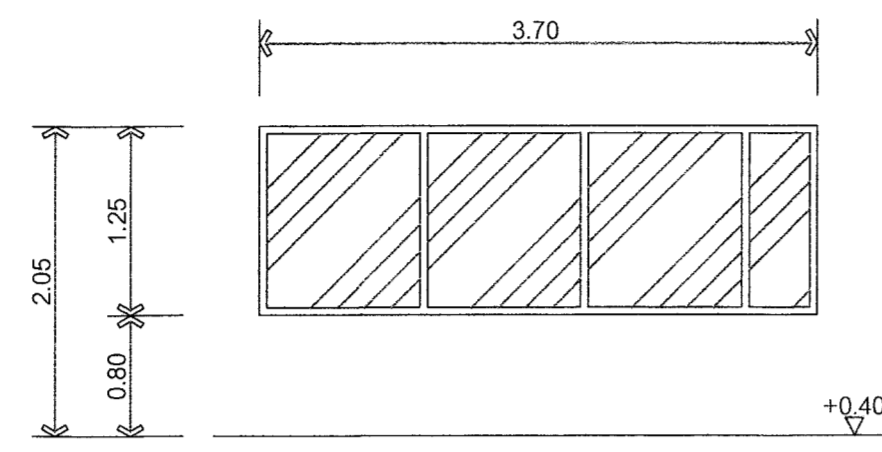
- 1) นายสุวิทย์ วิสาห์วิเชียร ประจวบจันทราช
- 2) นายอภิสิทธิ์ บุญชูภาค กรรมการ
- 3) นางนิตยา คุ้มชูวาทย์ กรรมการและเลขานุการ

สถาปนิก
นายจิงโจจน กิ่งเขต วิศวกร 16.3.30
เขียนแบบ นายสิริวัชร แสงสิงกุล

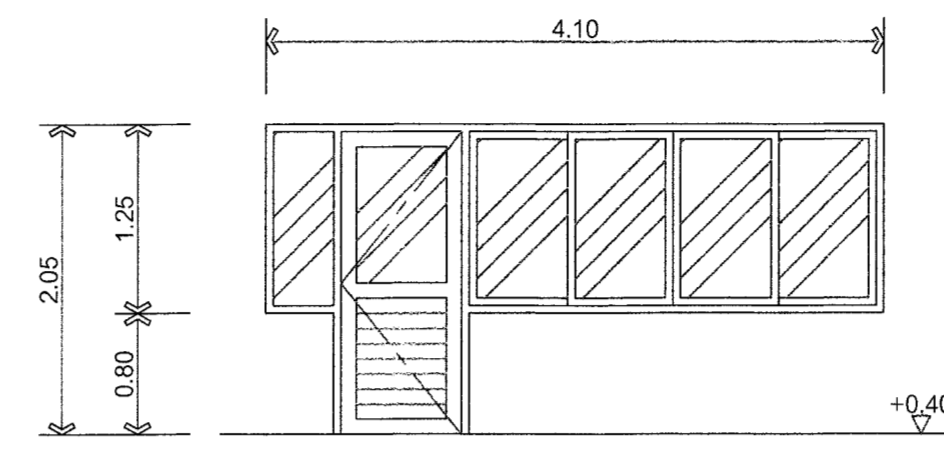
REV.	DESCRIPTION	DATE
แสดงแบบ	แก้ไขขยาย หน้าต่างใหม่(3) หลังปรับปรุง	
มาตราส่วน	วันที่	
1 : 50	15-5-66	
แผ่นที่	รวม	
A-78	139+ ปก	



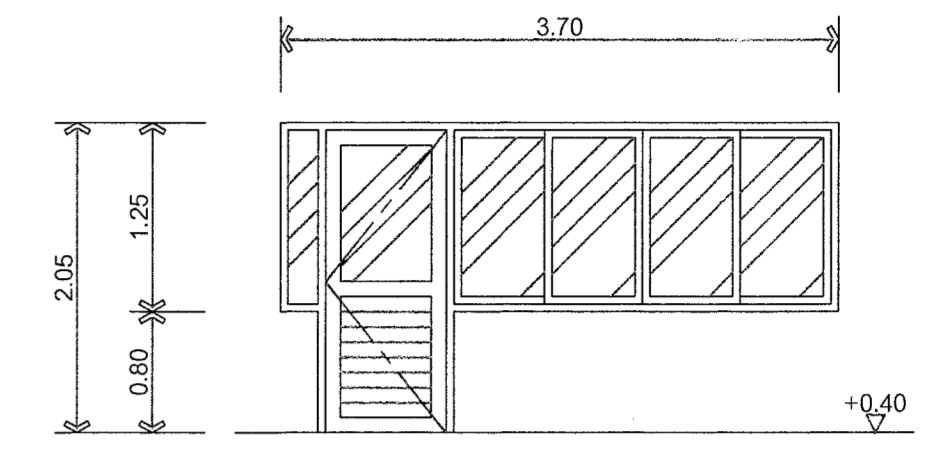
AW ๑
หน้าต่างบานเลื่อน+ช่องแสงกระจกติดตาย(ของเดิม)
กำหนดให้
กำหนดให้หรือออกสังเค้น



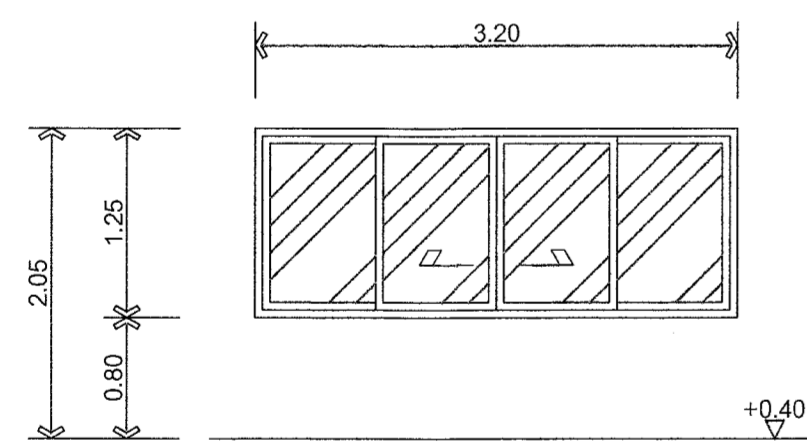
AW ๒
หน้าต่างช่องแสงกระจกติดตาย(ของเดิม)
กำหนดให้
กำหนดให้หรือออกสังเค้น



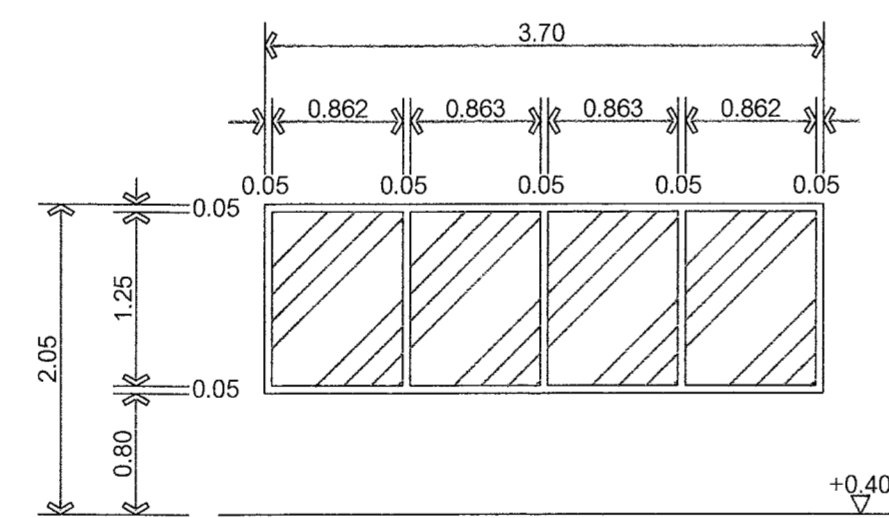
AW ๓
ประตูสูงบาน+บานอลูมิเนียม-ประตูบานเปิด+หน้าต่างบานเลื่อน+ช่องแสงกระจกติดตาย(ของเดิม)
กำหนดให้
กำหนดให้หรือออกสังเค้น



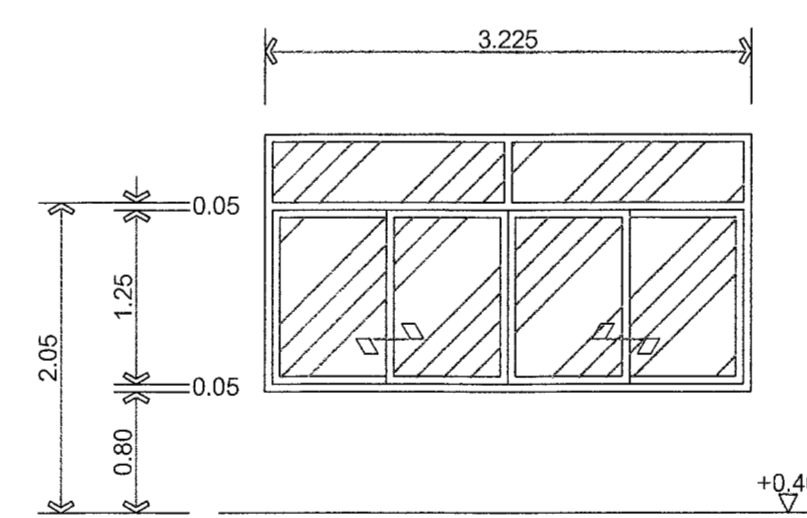
AW ๔
ประตูสูงบาน+บานอลูมิเนียม-ประตูบานเปิด+หน้าต่างบานเลื่อน+ช่องแสงกระจกติดตาย(ของเดิม)
กำหนดให้
กำหนดให้หรือออกสังเค้น



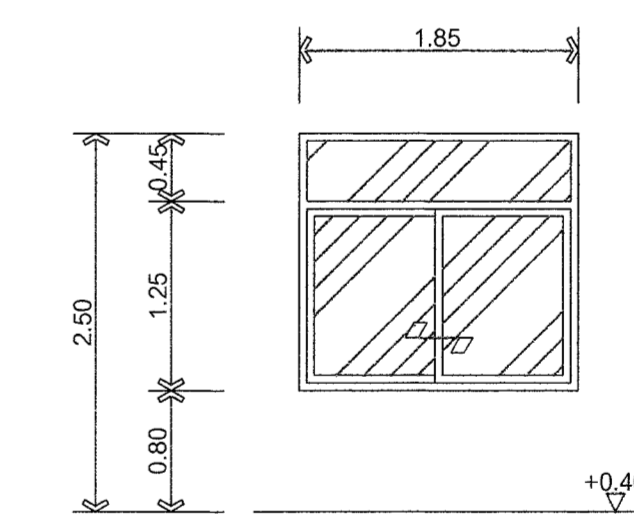
AW ๕
หน้าต่างบานเลื่อน(ของเดิม)
กำหนดให้
กำหนดให้หรือออกสังเค้น



AW ๖
หน้าต่างช่องแสงกระจกติดตาย(ของเดิม)
กำหนดให้
กำหนดให้หรือออกสังเค้น
และกำหนดให้ก่อสร้างของใหม่ทดแทนของเดิม ขนาดเท่าเดิม
วงกบ+บาน+อลูมิเนียม
หน้าต่างช่องแสงกระจกติดตาย
อุปกรณ์ประกอบเป็นตามมาตรฐานหน้าต่างบานกระจกติดตาย



AW ๗
หน้าต่างบานเลื่อน+ช่องแสงกระจกติดตาย(ของเดิม)
กำหนดให้
กำหนดให้หรือออกสังเค้น
และกำหนดให้ก่อสร้างของใหม่ทดแทนของเดิม ขนาดเท่าเดิม
วงกบ+บาน+อลูมิเนียม
หน้าต่างบานเลื่อนสลับ+ช่องแสงกระจกติดตาย
อุปกรณ์ประกอบเป็นตามมาตรฐานหน้าต่างบานเลื่อนสลับ+ช่องแสงกระจกติดตาย



AW ๘
หน้าต่างบานเลื่อน+ช่องแสงกระจกติดตาย(ของเดิม)
กำหนดให้
กำหนดให้หรือออกสังเค้น



มหาวิทยาลัยเทคโนโลยีราชมงคล
กรุงเทพ

โครงการ
ปรับปรุงอาคารศูนย์พัฒนาผลิตภัณฑ์จากธรรมชาติ
แหล่งท่องเที่ยวและสาธิต กรุงเทพมหานคร จำนวน 1 งาน

ชื่อโครงการ
รองศาสตราจารย์ชัย จันทวัฒน์

คณะกรรมการจัดทำแบบและรายการงานก่อสร้าง

- 1) นายชำนาญ โฉมพิทักษ์ ประธานกรรมการ
- 2) นายวิวัฒน์ พูลทรัพย์ กรรมการ
- 3) ศ.ดร.ดร. ชัยพรภักดิ์ กรรมการ
- 4) นายปวิฑาน จันทวัฒน์ กรรมการ
- 5) นายอภิรักษ์ บุญพิทักษ์ กรรมการ
- 6) นายอภิรักษ์ พลธิกา กรรมการ
- 7) ศ.ดร.ดิเรก สัตยประเสริฐ กรรมการ
- 8) นายเนติพงษ์ ศุภะ กรรมการและเลขานุการ

คณะกรรมการจัดทำแบบ

- 1) นายวิวัฒน์ โฉมพิทักษ์ ประธานกรรมการ
- 2) นายอภิรักษ์ พูลทรัพย์ กรรมการ
- 3) นายวิวัฒน์ โฉมพิทักษ์ กรรมการและเลขานุการ

สถาปนิก
นายจิโรจน์ กิ่งมณี กิ่งมณี 16336
เขียนแบบ นายสงขลวิท แสงสกุล

REV.	DESCRIPTION	DATE

แสดงแบบ
แบบขยาย
หน้าต่างอลูมิเนียม(1)
หลังปรับปรุง

มาตราส่วน	วันที่
1 : 50	15-5-66

แผ่นที่	รวม
A-79	139+ปก