



มหาวิทยาลัยเทคโนโลยีราชมงคลกรุงเทพ

PROJECT NAME

อาคารแสดงนิทรรศการและ
การสนับนันทนาการ จำนวน 1 หลัง

LOCATION.
เลขที่ 2 ถนนนางลิ้นจี่ แขวงทุ่งมหาเมฆ
เขตสาทร กรุงเทพมหานคร 10120

OWNER.

UTK ราชมณฑล
กรุงเทพ

อธิการบดีมหาวิทยาลัยเทคโนโลยีราชมงคลกรุงเทพ

รองศาสตราจารย์ พิชัย จันทร์รมณี

รองอธิการบดีมหาวิทยาลัยเทคโนโลยีราชมงคลกรุงเทพ

ผู้ช่วยศาสตราจารย์ ศดธรรม เชื้อกันนที

คณะกรรมการจัดทำแบบบูรณาการงานก่อสร้าง

ประธานกรรมการ

ผู้ช่วยศาสตราจารย์ ชัยชาญ น้อยพิทักษ์

กรรมการ

ผู้ช่วยศาสตราจารย์ วุฒิวัฒน์ คงรัตนประเสริฐ

กรรมการ

ผู้ช่วยศาสตราจารย์ สุทธิชัย เหมศิริชัย

กรรมการ

นายสุชนา แก้วคันทัง

กรรมการและเลขานุการ

นายศศิลาภ ชัยศรีสุวิกรม

GENERAL NOTE

DO NOT SCALE THIS DRAWING. USE FIGURED DIMENSIONS ONLY.
(ไม่ใช้วัดค่าระยะที่ถ่ายแบบได้เท่านั้น นำมาวัดจากแบบ)

คณะกรรมการตรวจรับแบบ

ประธานกรรมการ

นายสุชนา แก้วคันทัง

กรรมการ

นายวิรัช วงษ์คงคำ

กรรมการและเลขานุการ

นายศศิลาภ ชัยศรีสุวิกรม

ISSUE/REVISION

NO.	DESCRIPTION	BY	DATE

DRAWING TITLE

แปลนพื้นชั้น 3
(TENDON LAYOUT)

CHECKED BY

ARCHITECT	SIGNED
PM	
PD	
PA	
JC	

DRAWING NO.

S-3-8

DRAWN BY

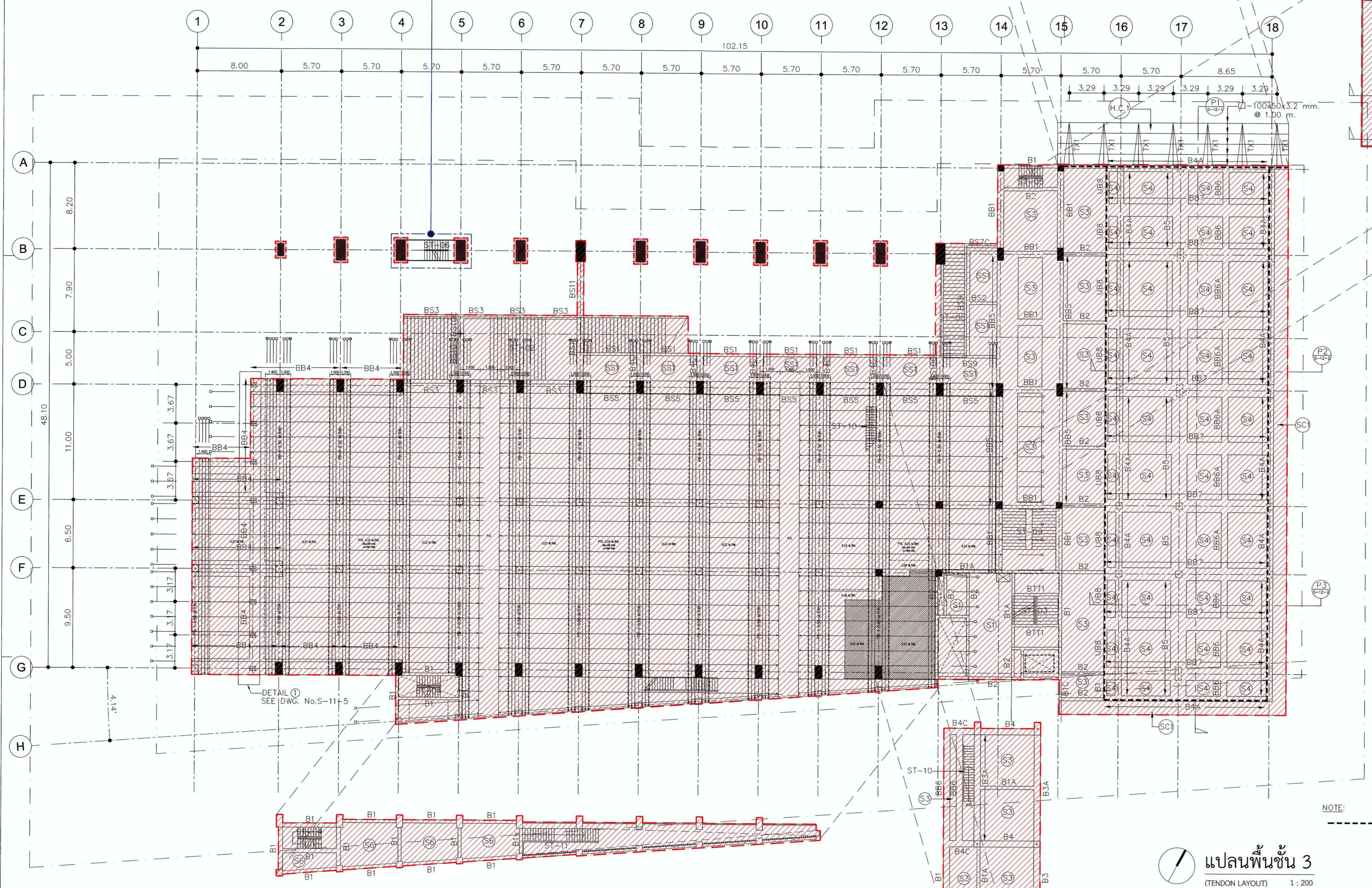
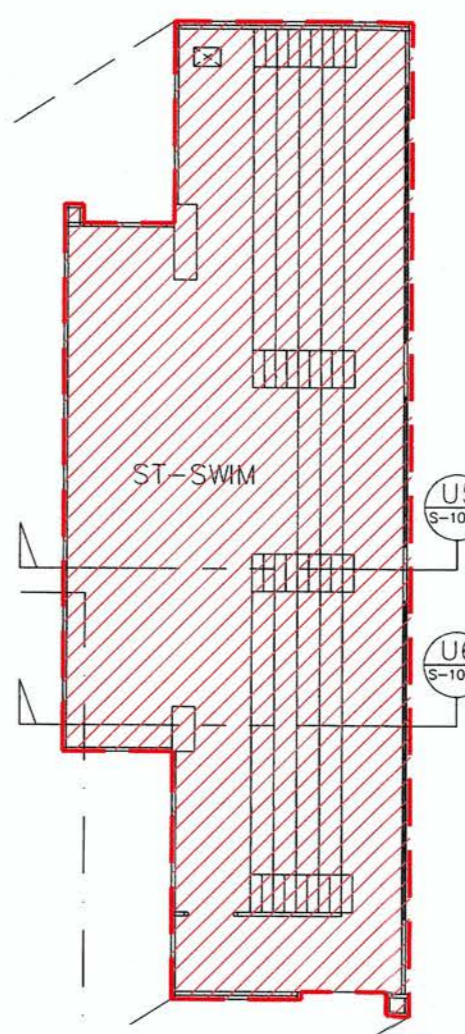
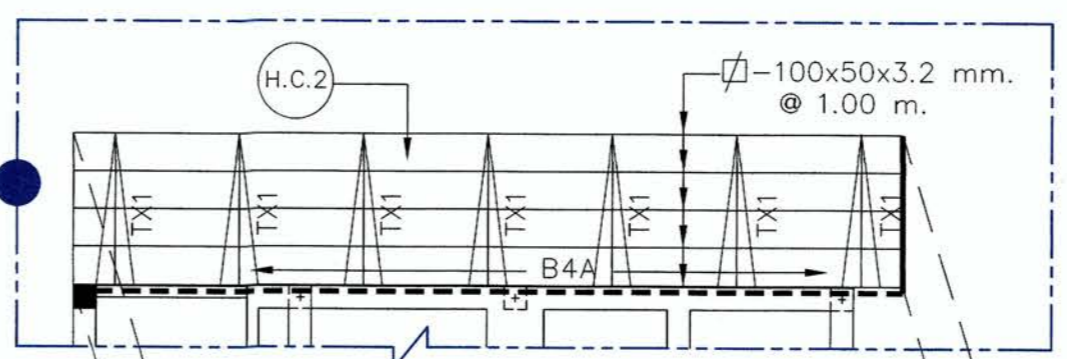
PRINTED DATE 11-04-2024

SCALE

REF. FILE

- งานโครงสร้างบันได ST-06 จากชั้น 3 ถึง ชั้น 4
ยังไม่ดำเนินการ (รวมในสัญญา)

- งานโครงสร้างพื้นทางเดินรอบสระ ยังไม่ดำเนินการ (รวมในสัญญา)



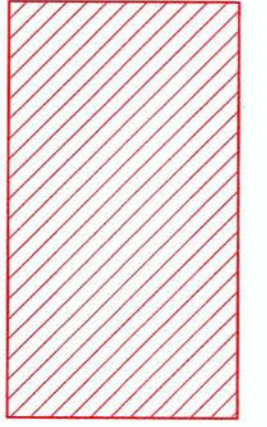
DETAIL 1
SEE DWG. No.S-11-5

NOTE:
- - - - - = W6

แปลนพื้นชั้น 3
(TENDON LAYOUT) 1:200

แผ่นพื้นสำเร็จรูป
HC 150+TOPPING 50 mm.
WIRE MESH $\phi 4$ mm, $\text{@}0.20$ [#]
รับน้ำหนักปลอดภัยไม่เกิน 500 kg./m.

ส่วนงานดำเนินการแล้วเสร็จ
(ไม่รวมในสัญญา)



- งานโครงสร้างพื้นชั้น 3 และเสาชั้น 3 ดำเนินการแล้วเสร็จ (ไม่รวมในสัญญา)
- งานโครงสร้างบันได ชั้น 3 ดำเนินการแล้วเสร็จ (ไม่รวมในสัญญา)
ยกเว้น บันได ST-06 จากชั้น 3 ถึง ชั้น 4 ยังไม่ดำเนินการ (รวมในสัญญา)
และ บันได ST-04 จากชั้น 3.5 ถึง ชั้น 4 ยังไม่ดำเนินการ (รวมในสัญญา)
- งานโครงสร้างผนังลิฟต์ ชั้น 3 ดำเนินการแล้วเสร็จ (รวมในสัญญา)

พื้น slab ห้องเครื่อง ที่ +13.60



มหาวิทยาลัยเทคโนโลยีราชมงคลกรุงเทพ

PROJECT NAME

อาคารแสดงนิทรรศการและ
การสอนนันทนาการ จำนวน 1 หลัง

LOCATION

เลขที่ 2 ถนนนางลิ้นจี่ แขวงทุ่งมหาเมฆ
เขตสาทร กรุงเทพมหานคร 10120

OWNER

UTK ราชมณฑล
กรุงเทพ

อธิการบดีมหาวิทยาลัยเทคโนโลยีราชมงคลกรุงเทพ

รองศาสตราจารย์ พิชัย จันทร์ทวี

รองอธิการบดีมหาวิทยาลัยเทคโนโลยีราชมงคลกรุงเทพ

ผู้อำนวยการศูนย์ศิลปกรรม สถาปนิก

คณะกรรมการจัดทำแบบปฏิบัติงานก่อสร้าง

ประธานกรรมการ

ผู้อำนวยการศูนย์ช่างานู น้อยพิทักษ์

กรรมการ

ผู้อำนวยการศูนย์ศิลปกรรม คงรัตนประเสริฐ

กรรมการ

ผู้อำนวยการศูนย์ช่างานู สุรัชย์ เหมศิริบุญ

กรรมการ

นายยุทธนา แก้วคันทัง

กรรมการและเลขานุการ

นายคณิศร ชัยศรีสุวิกรม

GENERAL NOTE

DO NOT SCALE THIS DRAWING. USE FIGURED DIMENSIONS ONLY.
(ให้ใช้ค่าตัวเลขที่กำหนดไว้เท่านั้น ห้ามวัดจากแบบ)

คณะกรรมการตรวจรับแบบ

ประธานกรรมการ

นายยุทธนา แก้วคันทัง

กรรมการ

นายธีรวิษ วงศ์คุดำ

กรรมการและเลขานุการ

นายคณิศร ชัยศรีสุวิกรม

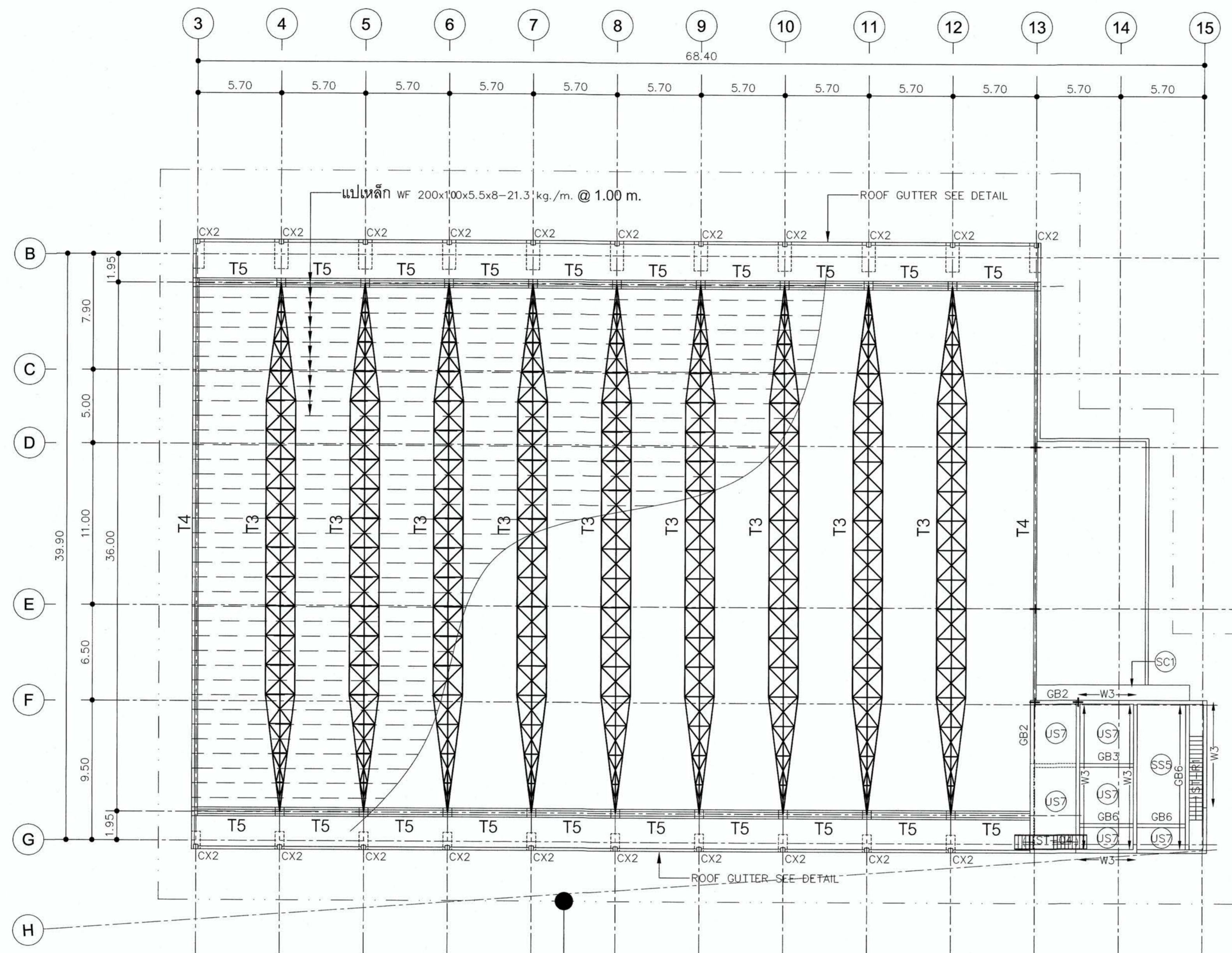
ISSUE/REVISION

NO.	DESCRIPTION	BY	DATE

DRAWING TITLE

แปลนหลังคา

CHECKED BY ARCHITECT	SIGNED	DRAWING NO.
PM		S-3-12
PD		
PA		
JC		
DRAWN BY	SCALE	
PRINTED DATE 11-04-2024	REF. FILE	



งานโครงสร้างชั้นหลังคา ยังไม่ดำเนินการ (รวมในสัญญา)

แปลนหลังคา
SCALE 1:200



มหาวิทยาลัยเทคโนโลยีราชมงคลกรุงเทพ

PROJECT NAME

อาคารแสดงนิทรรศการและ
การสอนนันทนาการ จำนวน 1 หลัง

LOCATION

เลขที่ 2 ถนนนางลิ้นจี่ แขวงทุ่งมหาเมฆ
เขตสาทร กรุงเทพมหานคร 10120

OWNER

UTK ราชมงคล
กรุงเทพ

อธิการบดีมหาวิทยาลัยเทคโนโลยีราชมงคลกรุงเทพ

รองศาสตราจารย์ ศิษย์ จันทร์มณี

รองอธิการบดีมหาวิทยาลัยเทคโนโลยีราชมงคลกรุงเทพ

ผู้ช่วยศาสตราจารย์ ศดร.ดร. เอกกานนท์

คณะกรรมการจัดทำแบบรายการงานก่อสร้าง

ประธานกรรมการ

ผู้ช่วยศาสตราจารย์ ชัยชาญ น้อยพิทักษ์

กรรมการ

ผู้ช่วยศาสตราจารย์ สุวิวัฒน์ คงรัตนประเสริฐ

กรรมการ

นายสุชนา แก้วคังจิ่ง

กรรมการ

นายชวลิตา อัครชัยสุวิกรม

กรรมการและเลขานุการ

GENERAL NOTE

DO NOT SCALE THIS DRAWING. USE FIGURED DIMENSIONS ONLY.
(ไม่ใช้ตัวตัวเลขที่กำหนดไว้เท่านั้น ห้ามวัดจากแบบ)

คณะกรรมการตรวจรับแบบ

ประธานกรรมการ

นายสุชนา แก้วคังจิ่ง

กรรมการ

นายวิรัช วงษ์ศักดิ์

กรรมการและเลขานุการ

นายชวลิตา อัครชัยสุวิกรม

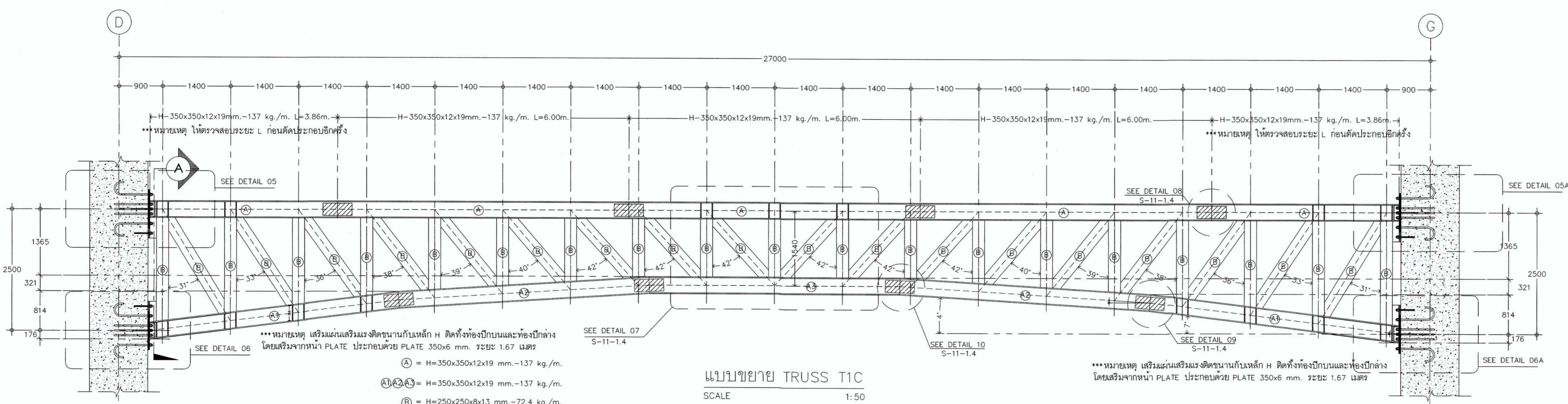
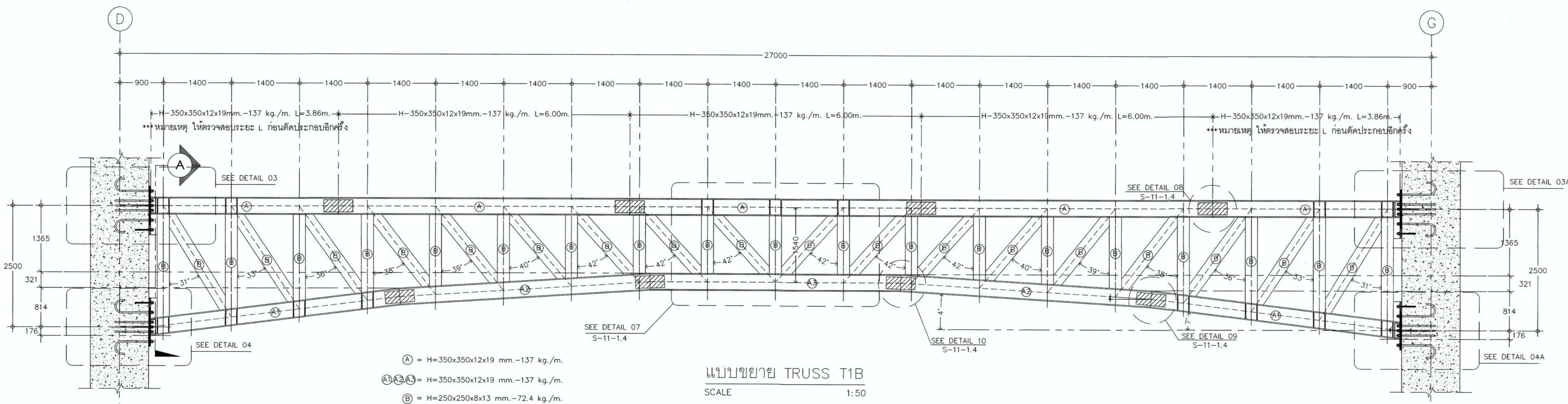
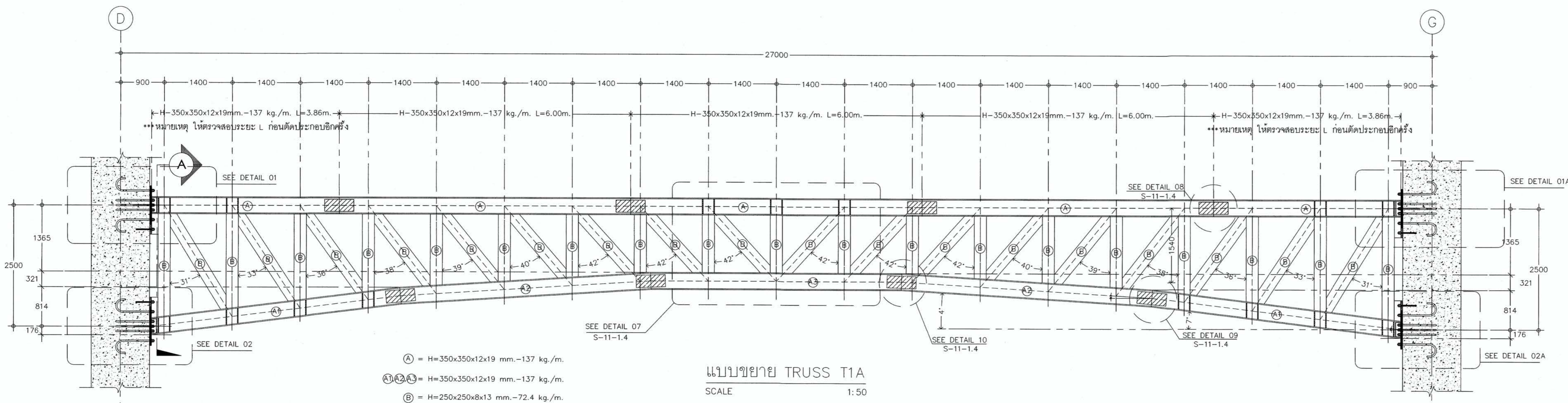
ISSUE/REVISION

NO.	DESCRIPTION	BY	DATE

DRAWING TITLE

ขยายรายละเอียด TRUSS
1/12

CHECKED BY	ARCHITECT	SIGNED	DRAWING NO.
PM			S-11-1
PD			
PA			
JC			
DRAWN BY	PRINTED DATE	SCALE	REF. FILE
	11-04-2024		





มหาวิทยาลัยเทคโนโลยีราชมงคลกรุงเทพ

PROJECT NAME

อาคารแสดงนิทรรศการและ
การสอนนันทนาการ จำนวน 1 หลัง

LOCATION

เลขที่ 2 ถนนนางลิ้นจี่ แขวงทุ่งมหาเมฆ
เขตสาทร กรุงเทพมหานคร 10120

OWNER

UTK ราชมงคล
กรุงเทพ

อธิการบดีมหาวิทยาลัยเทคโนโลยีราชมงคลกรุงเทพ

รองศาสตราจารย์ พิชัย จันทร์มี

รองอธิการบดีมหาวิทยาลัยเทคโนโลยีราชมงคลกรุงเทพ

ผู้ช่วยศาสตราจารย์ ศุภธรรม เกตุกันนท์

คณะกรรมการจัดทำแบบแปลนอาคารงานก่อสร้าง

ประธานกรรมการ

ผู้ช่วยศาสตราจารย์ ชัยชาญ น้อยพิทักษ์

กรรมการ

ผู้ช่วยศาสตราจารย์ วุฒิวัฒน์ คงรับประเสริฐ

กรรมการ

ผู้ช่วยศาสตราจารย์ สุรัชย์ เหมศรีชัย

กรรมการ

นายยุทธนา แก้วคันจิ่ง

กรรมการและเลขานุการ

นายศุภกิตตา ชีวชัยสุวิกรม

GENERAL NOTE

DO NOT SCALE THIS DRAWING. USE FIGURED DIMENSIONS ONLY.
(ไม่ใช้ค่าตัวเลขที่กำหนดไว้เท่านั้น ห้ามวัดจากแบบ)

คณะกรรมการตรวจรับแบบ

ประธานกรรมการ

นายยุทธนา แก้วคันจิ่ง

กรรมการ

นายวิรัช วงษ์ศักดิ์

กรรมการและเลขานุการ

นายศุภกิตตา ชีวชัยสุวิกรม

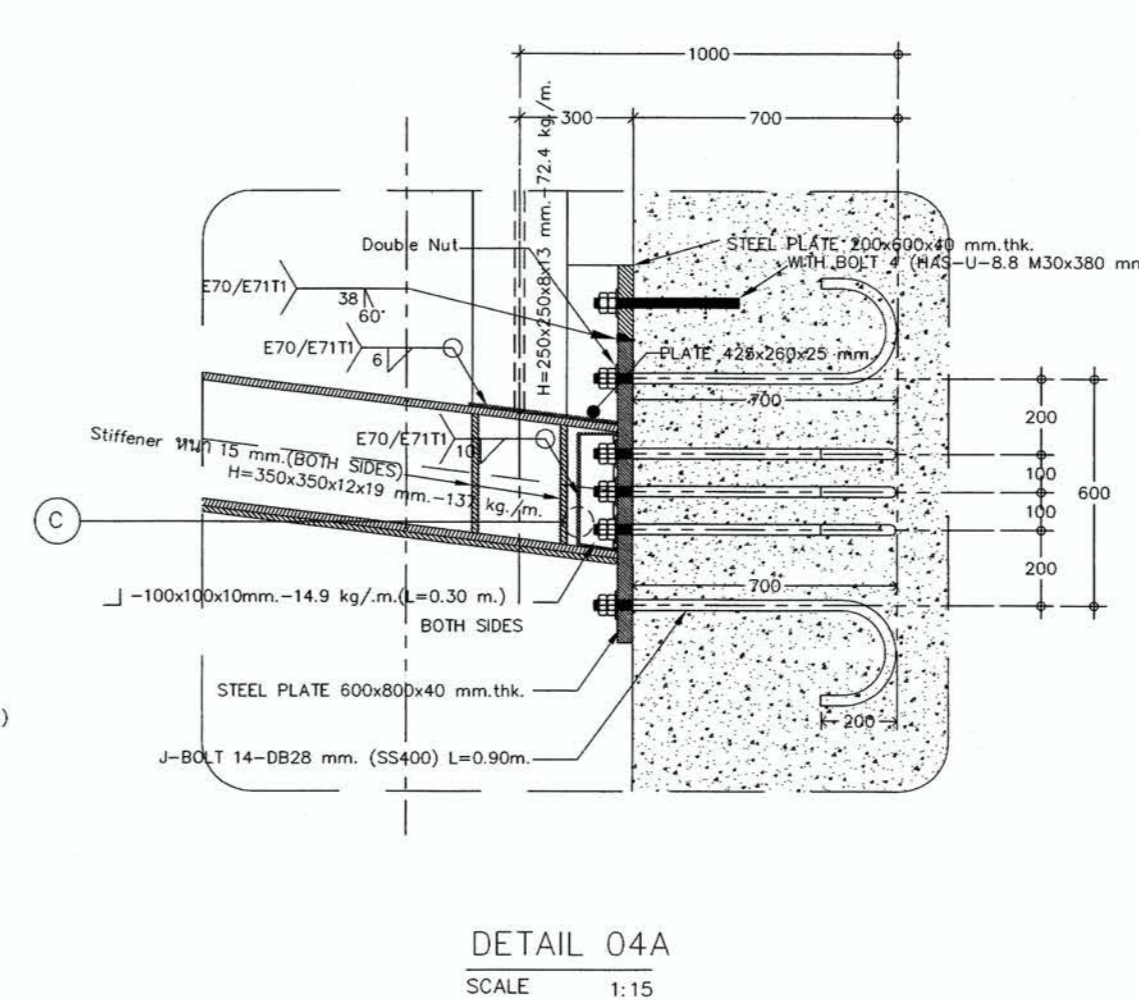
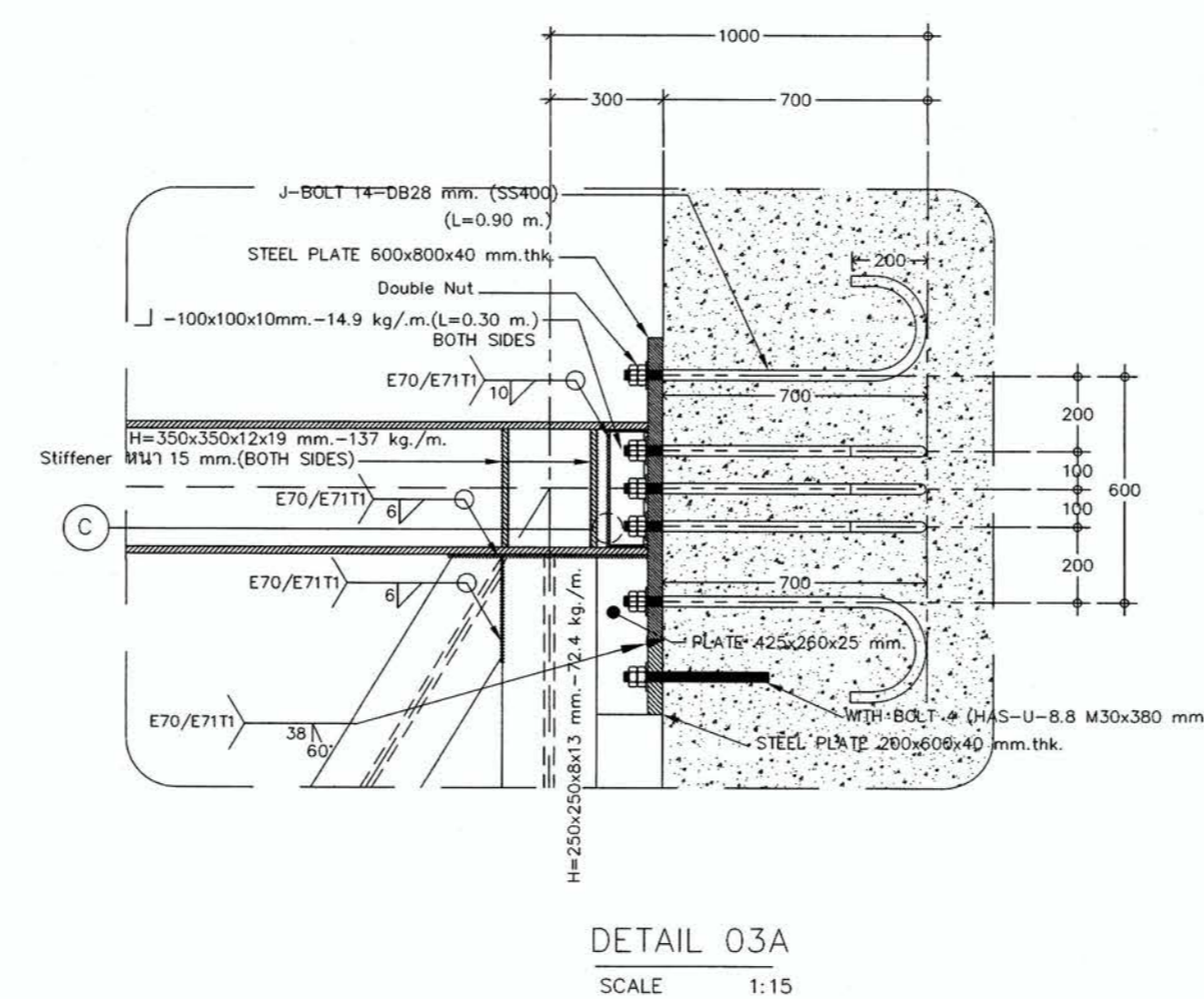
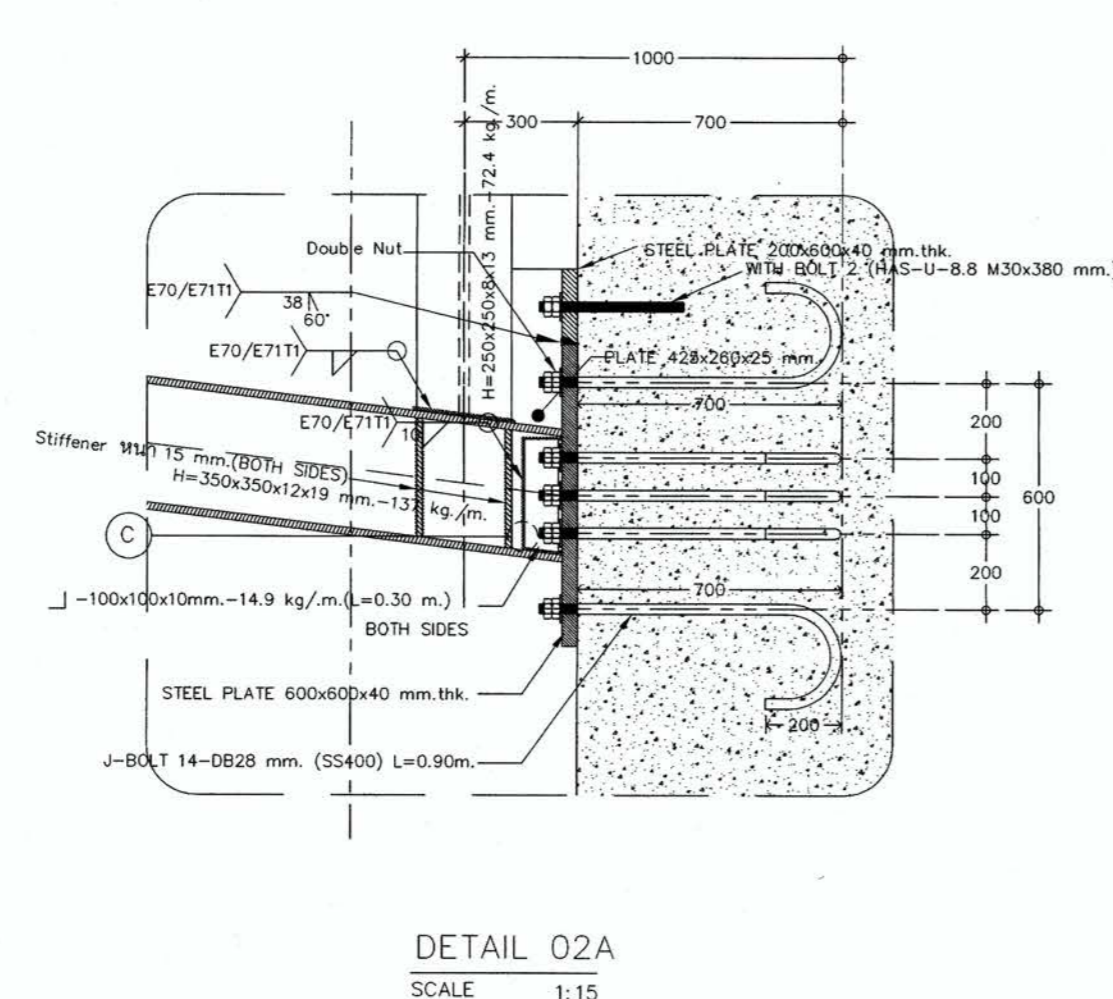
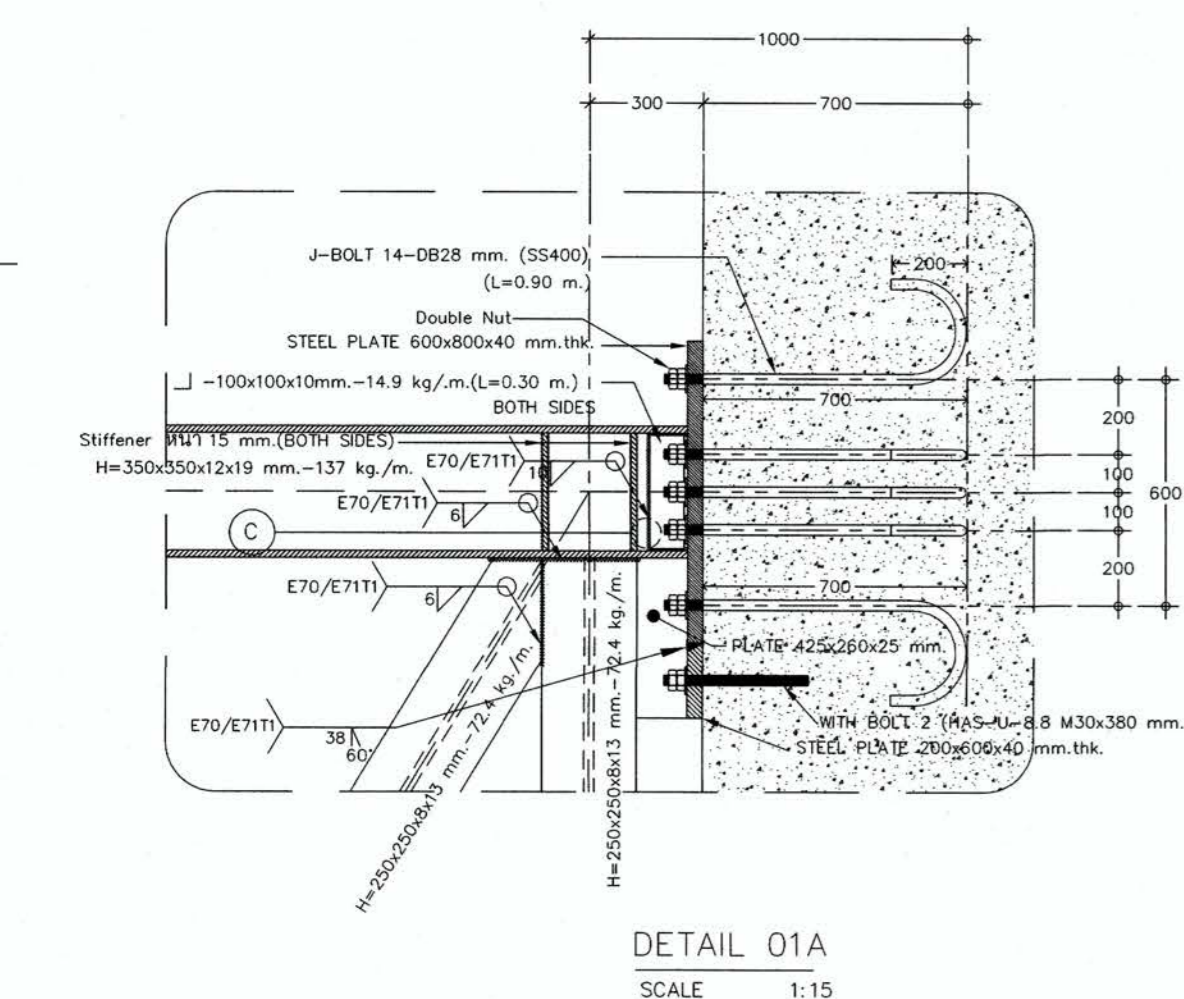
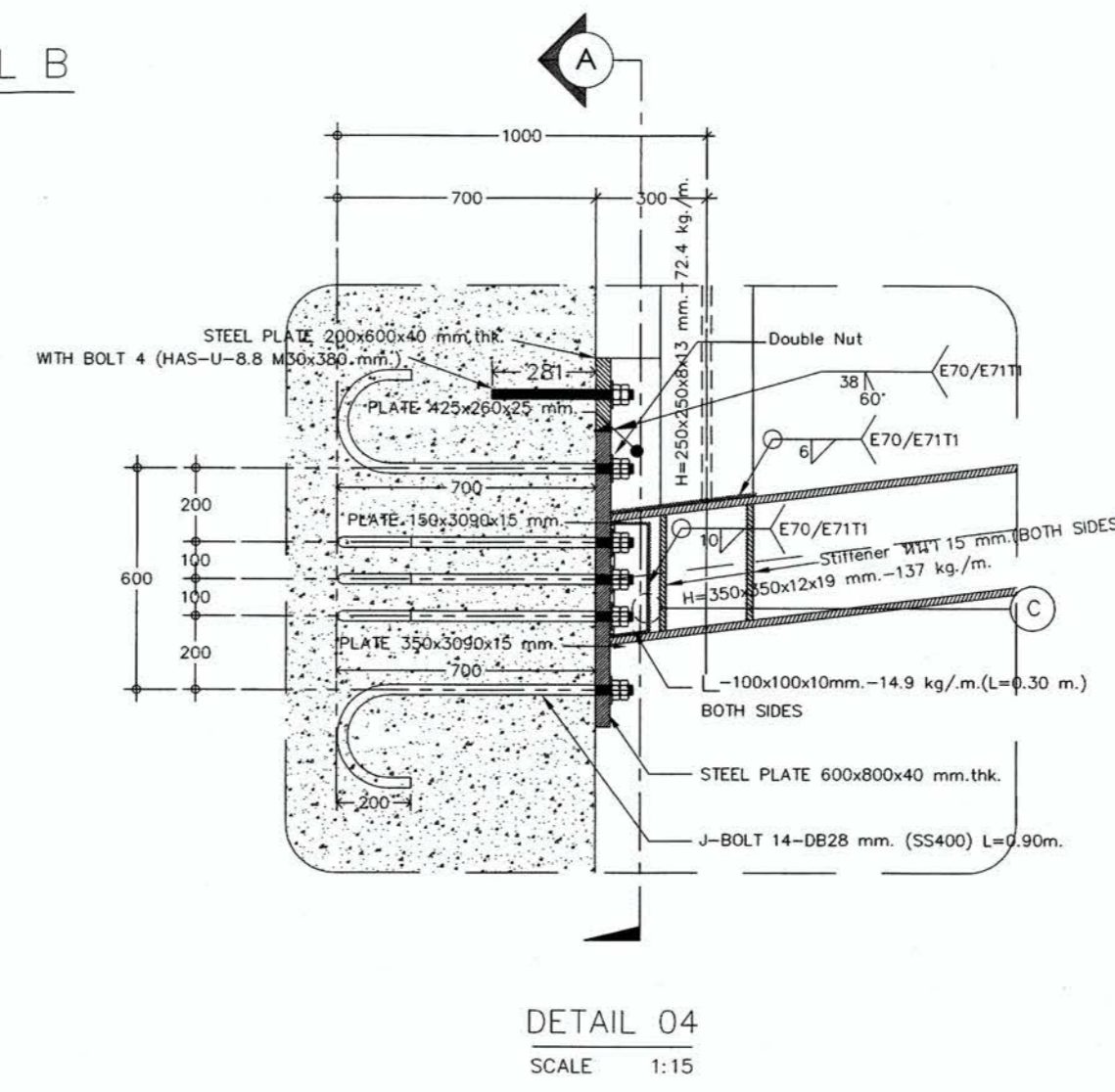
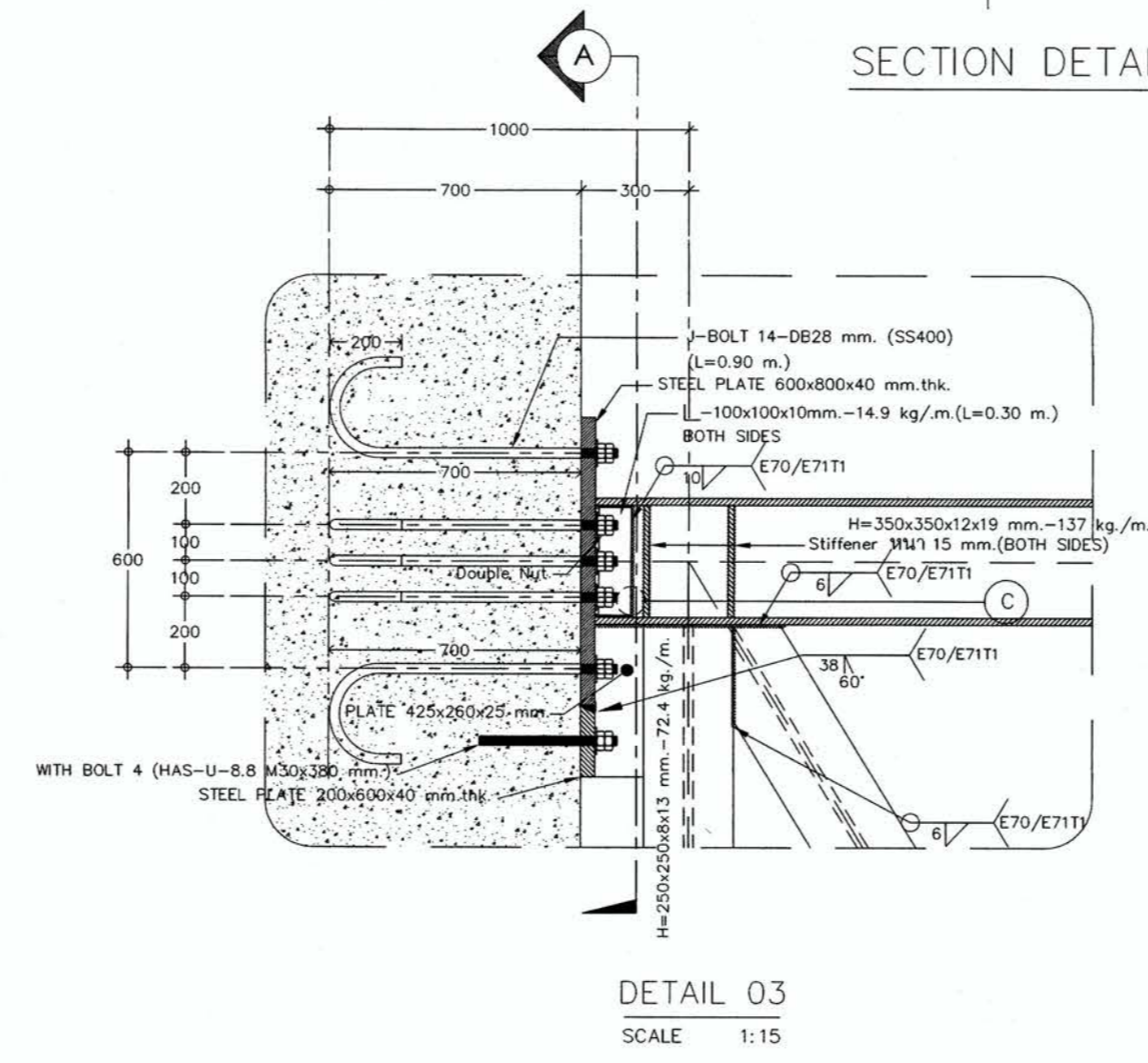
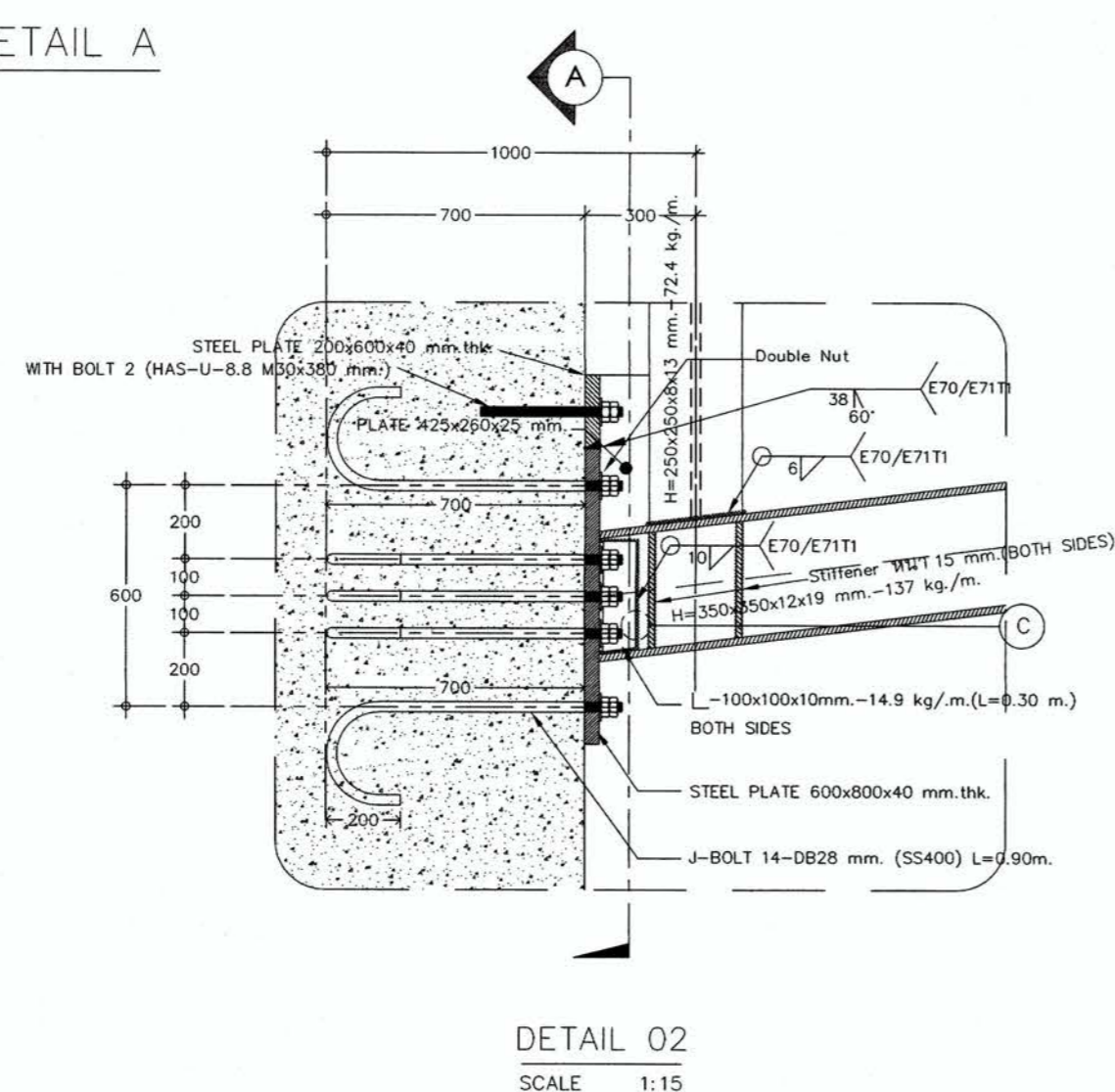
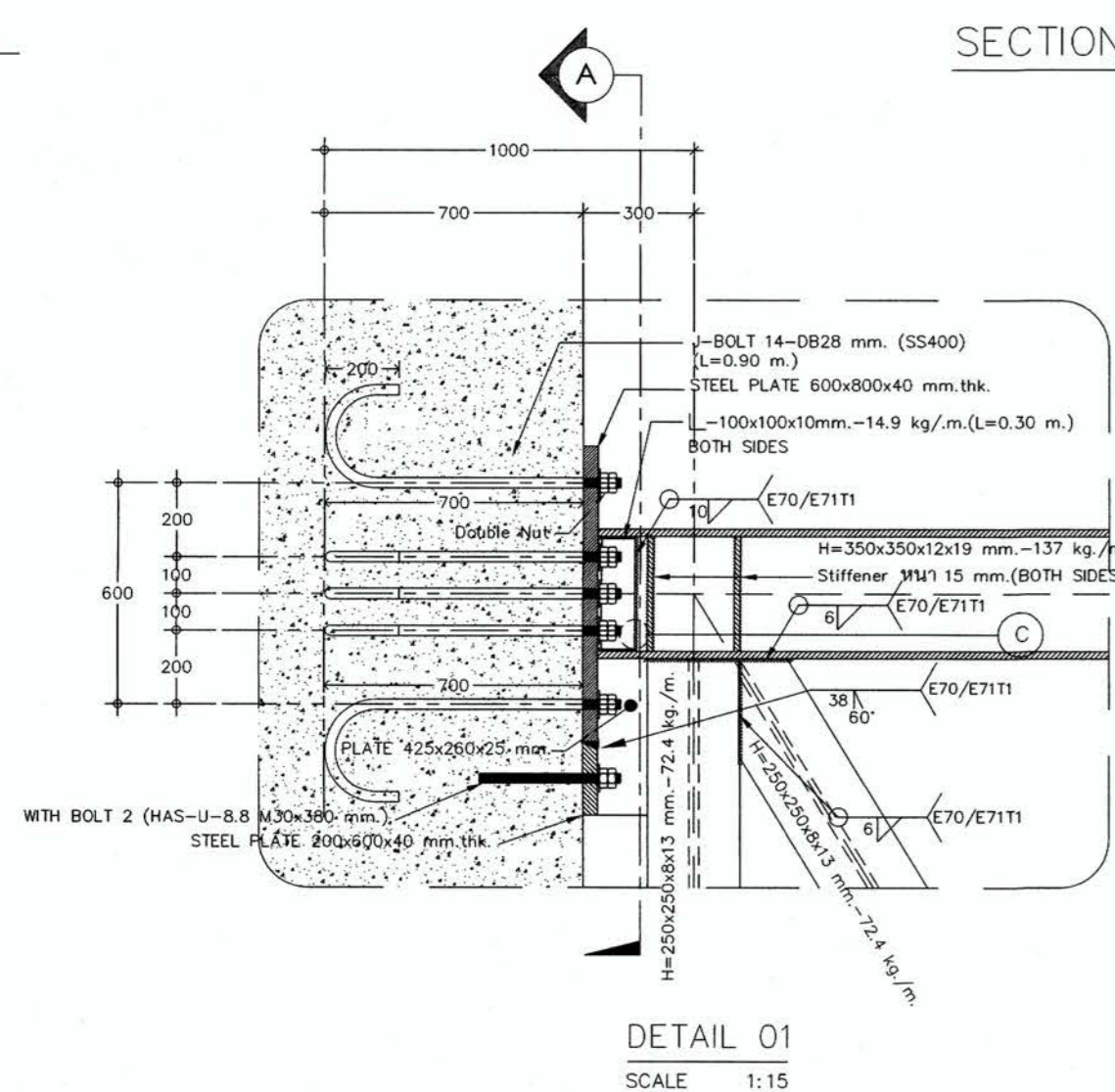
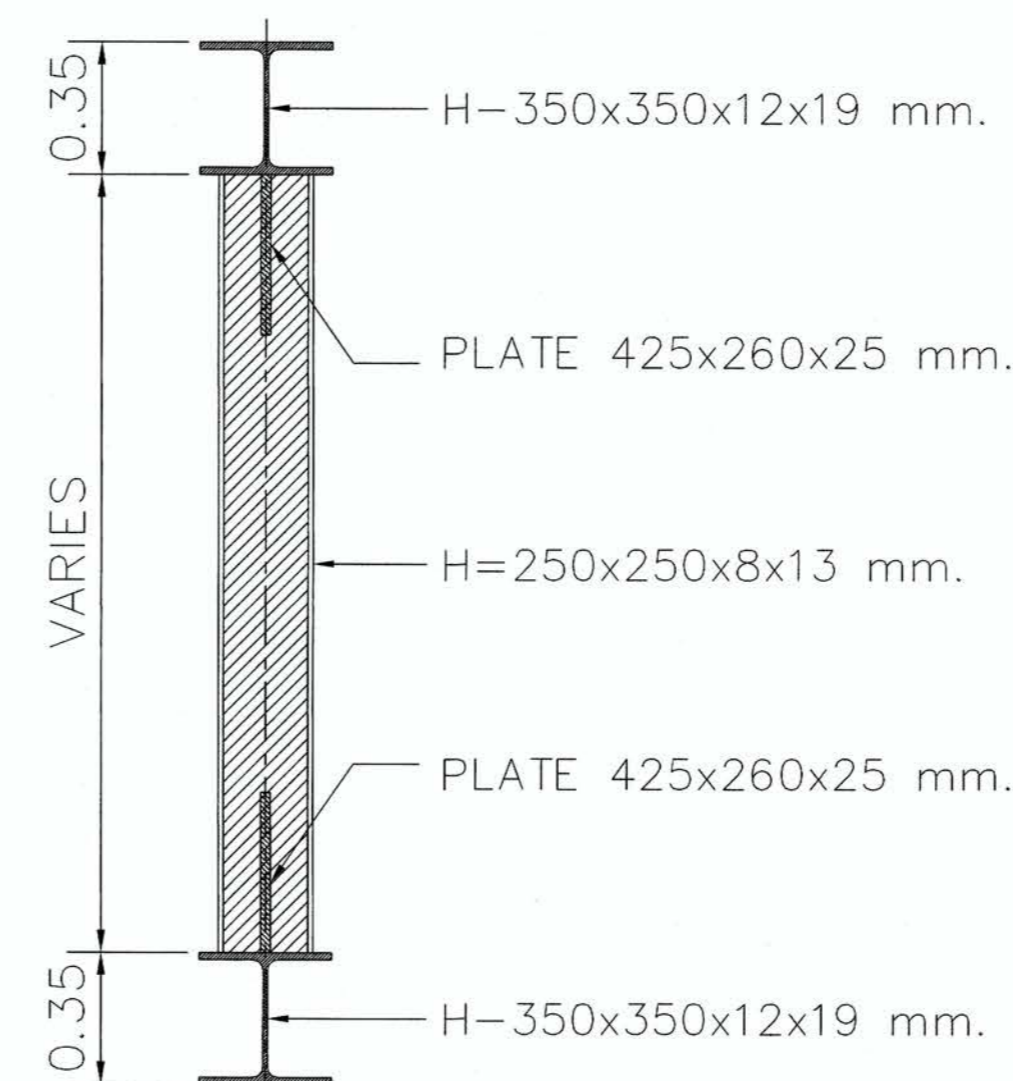
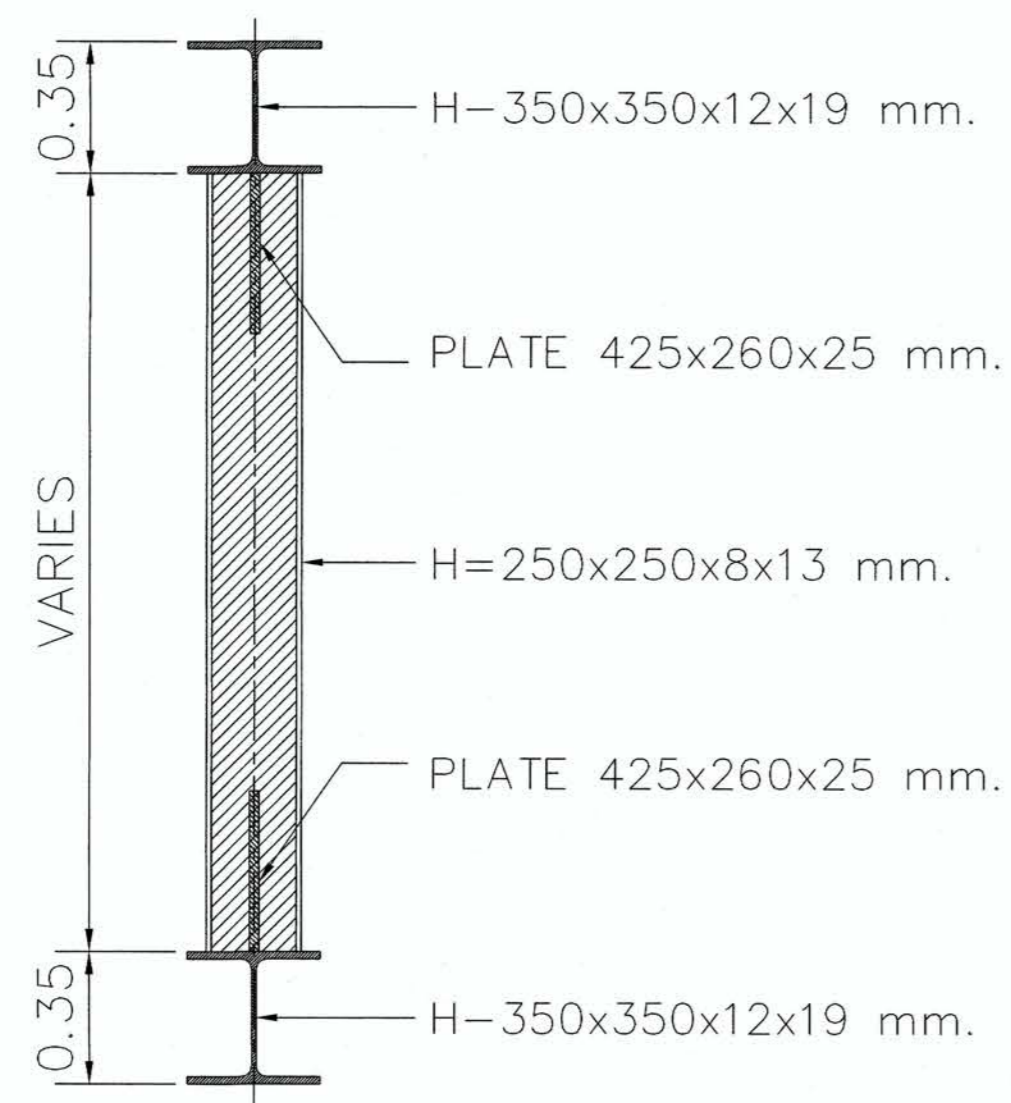
ISSUE/REVISION

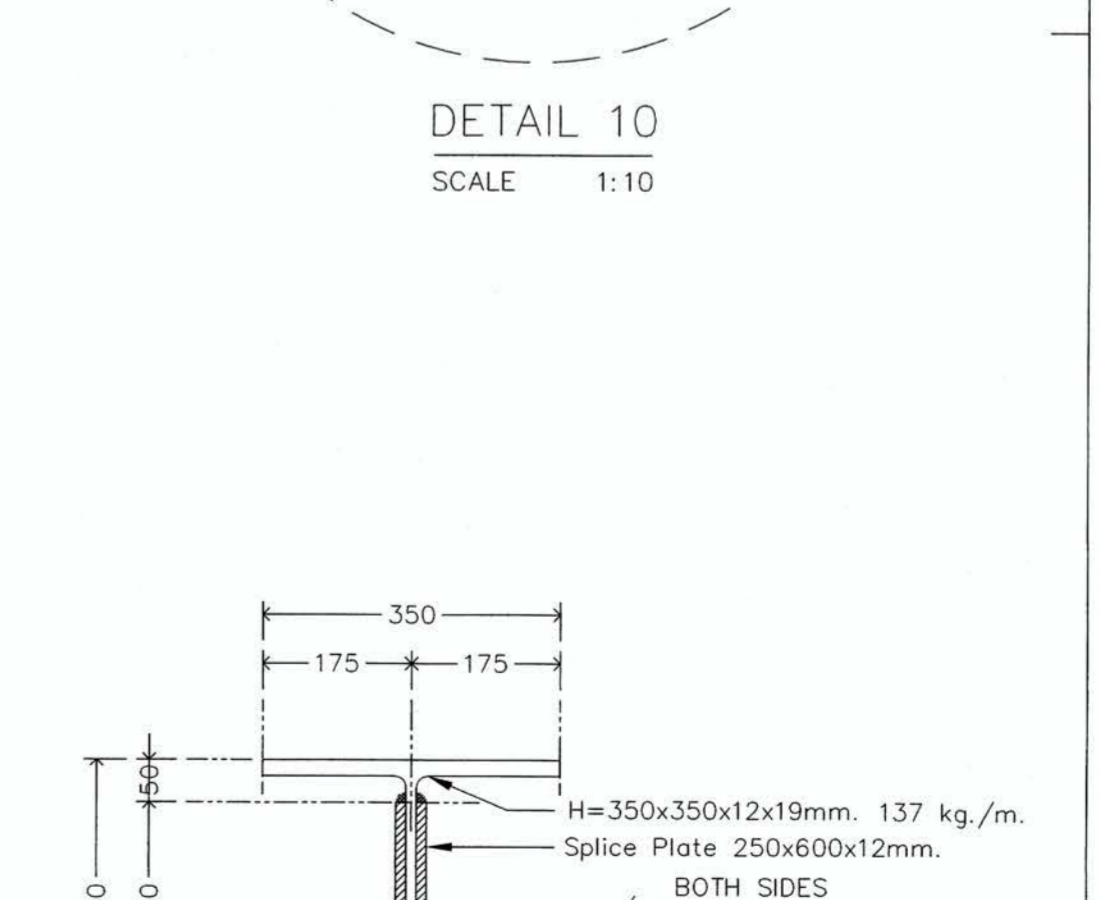
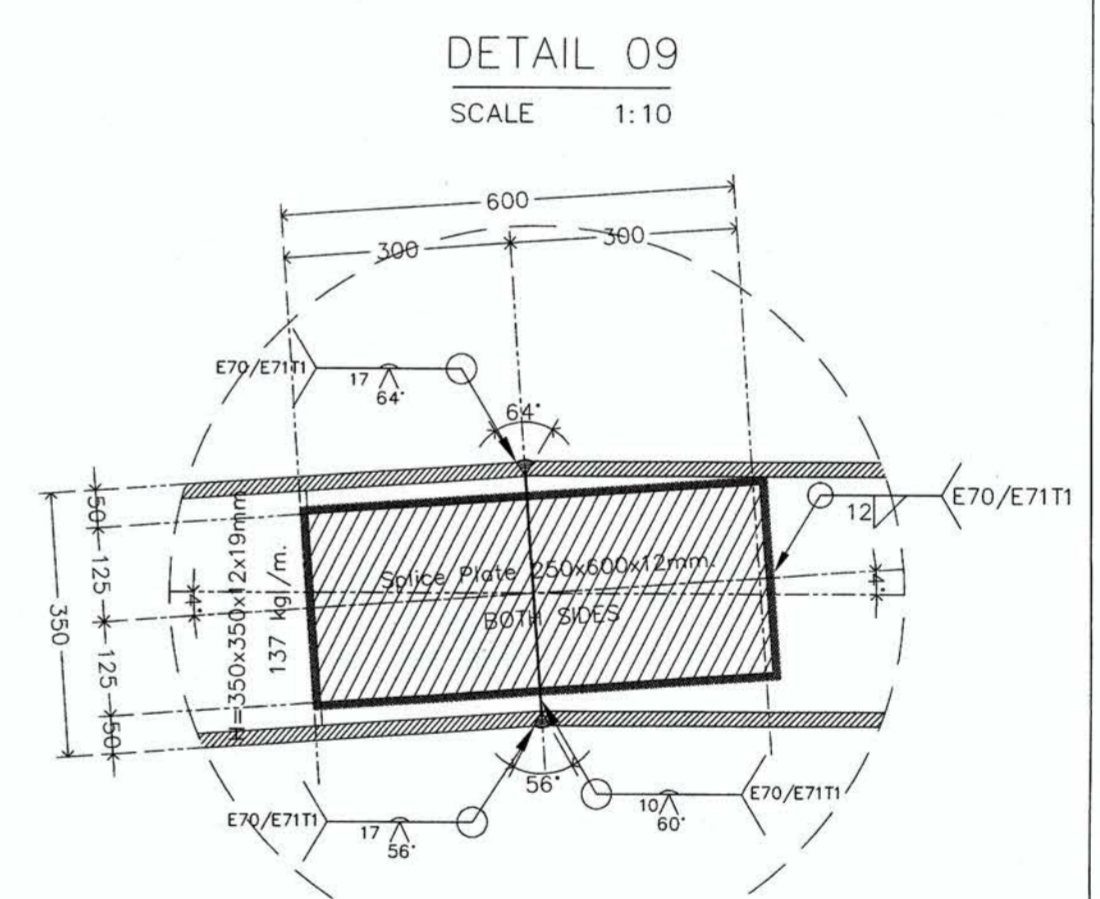
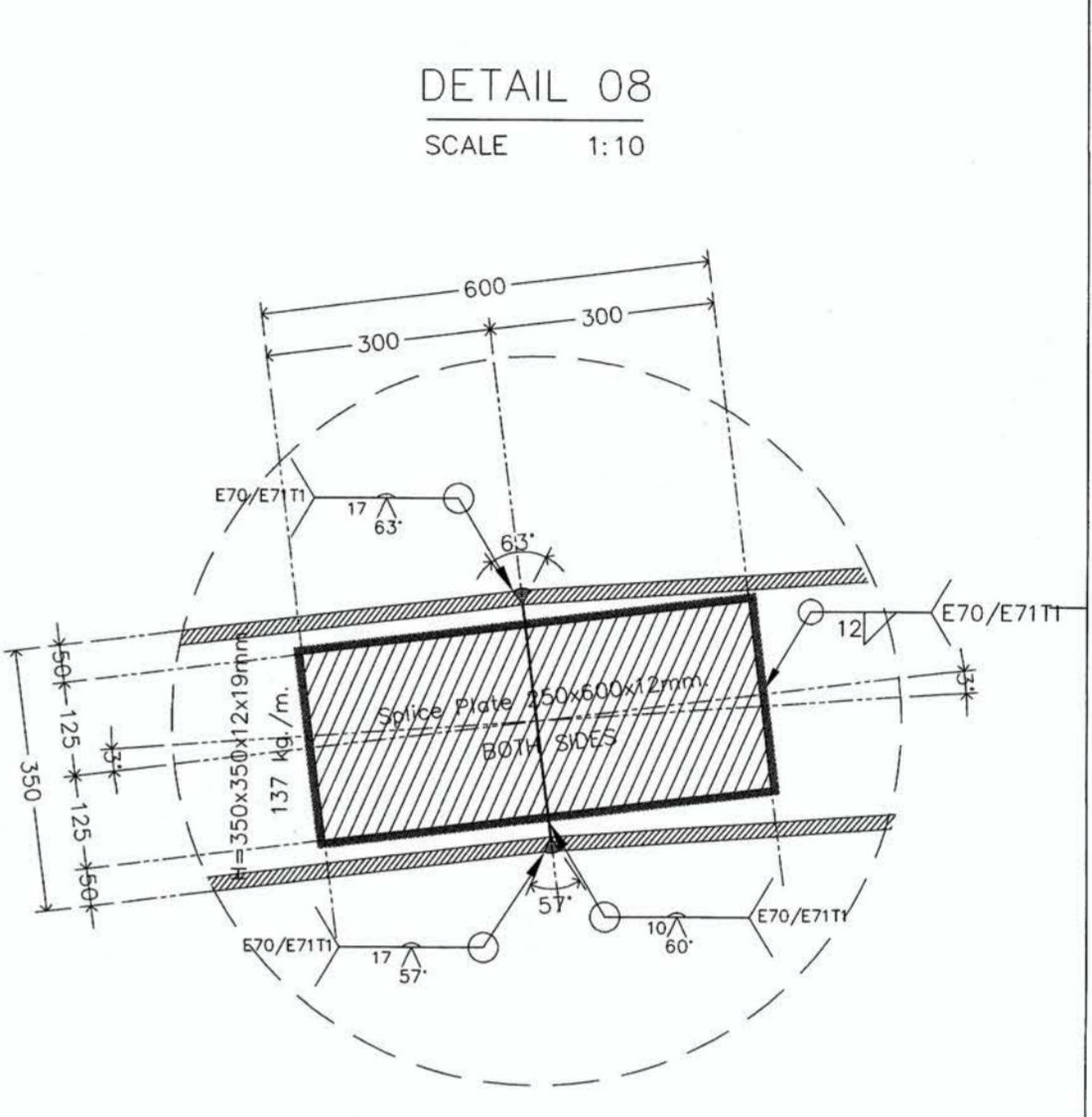
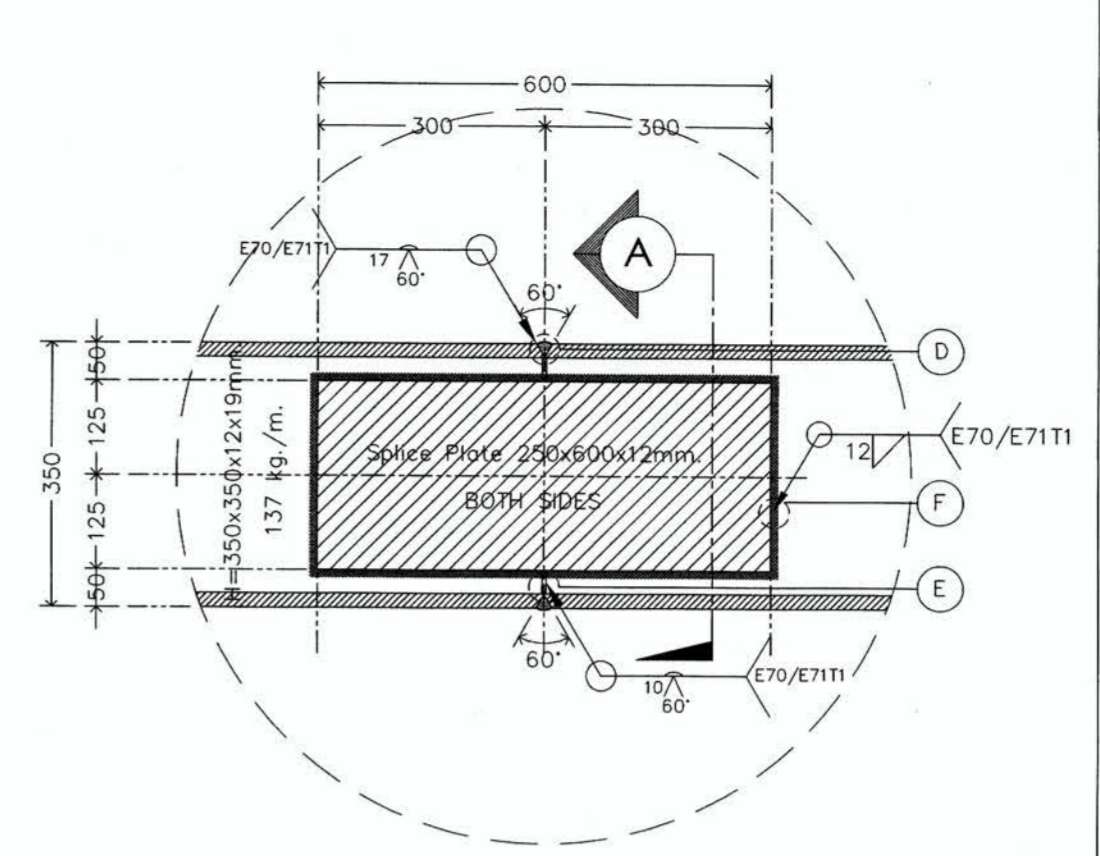
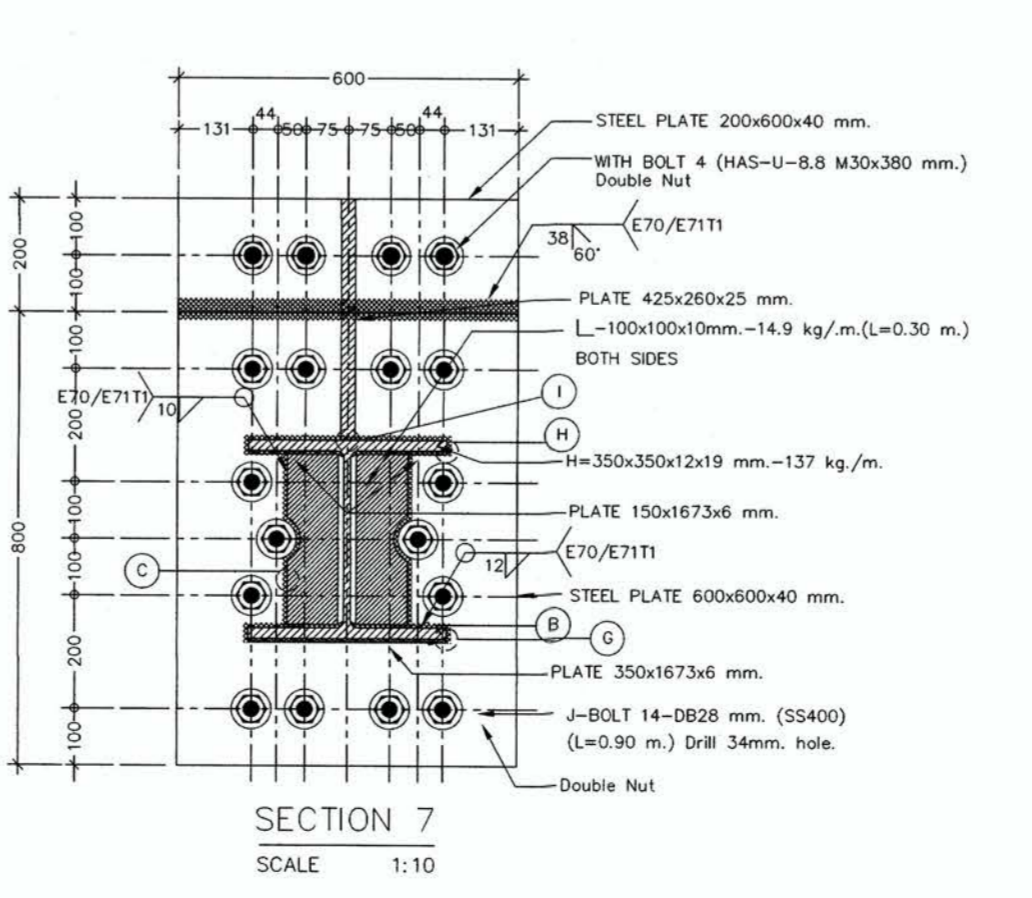
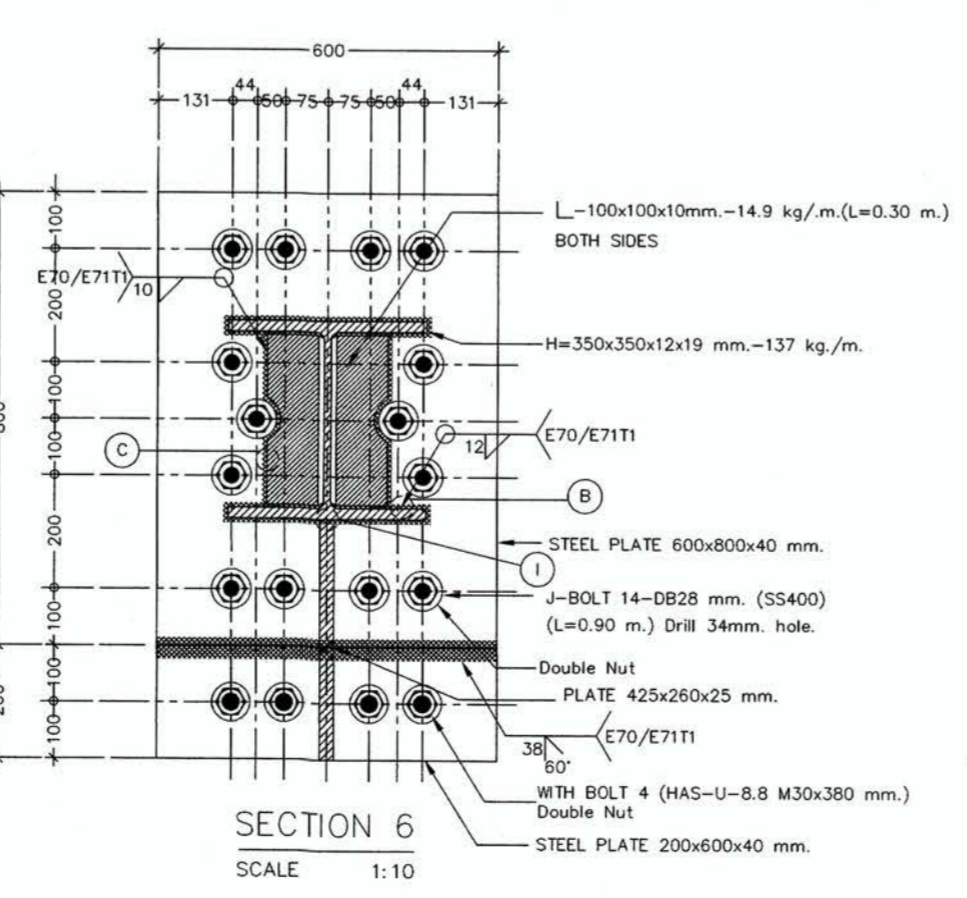
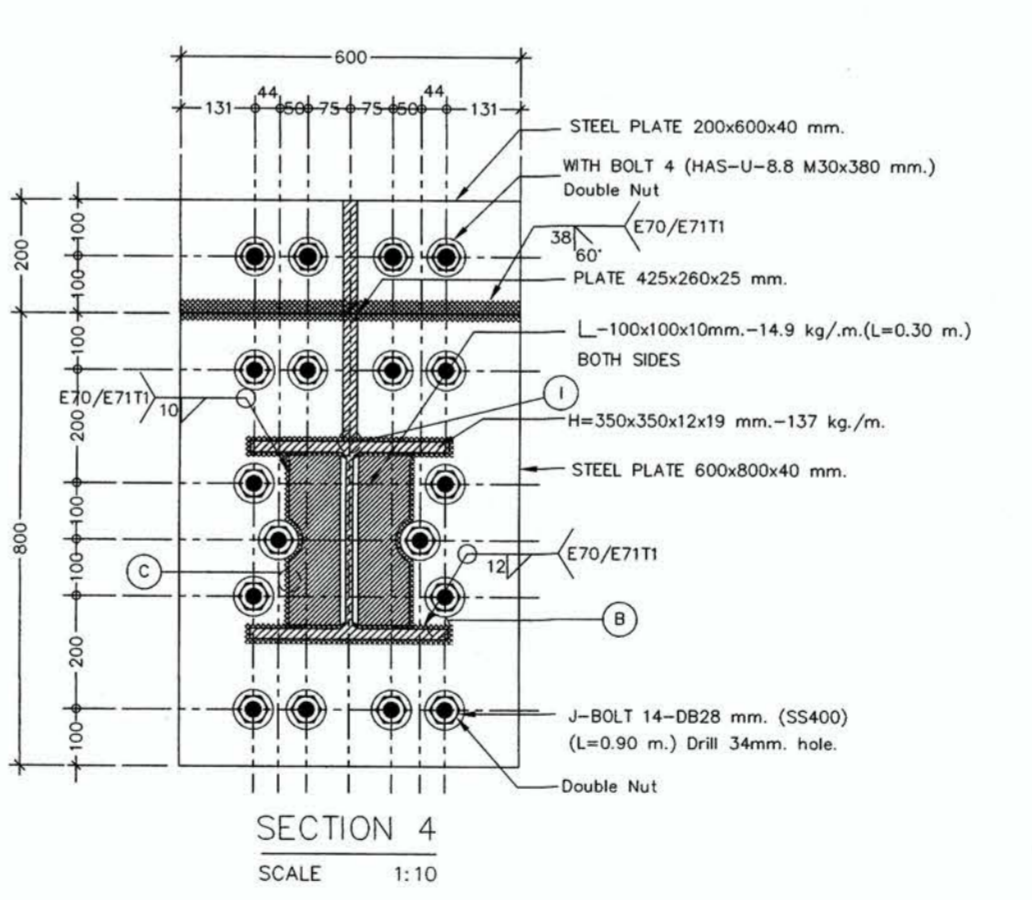
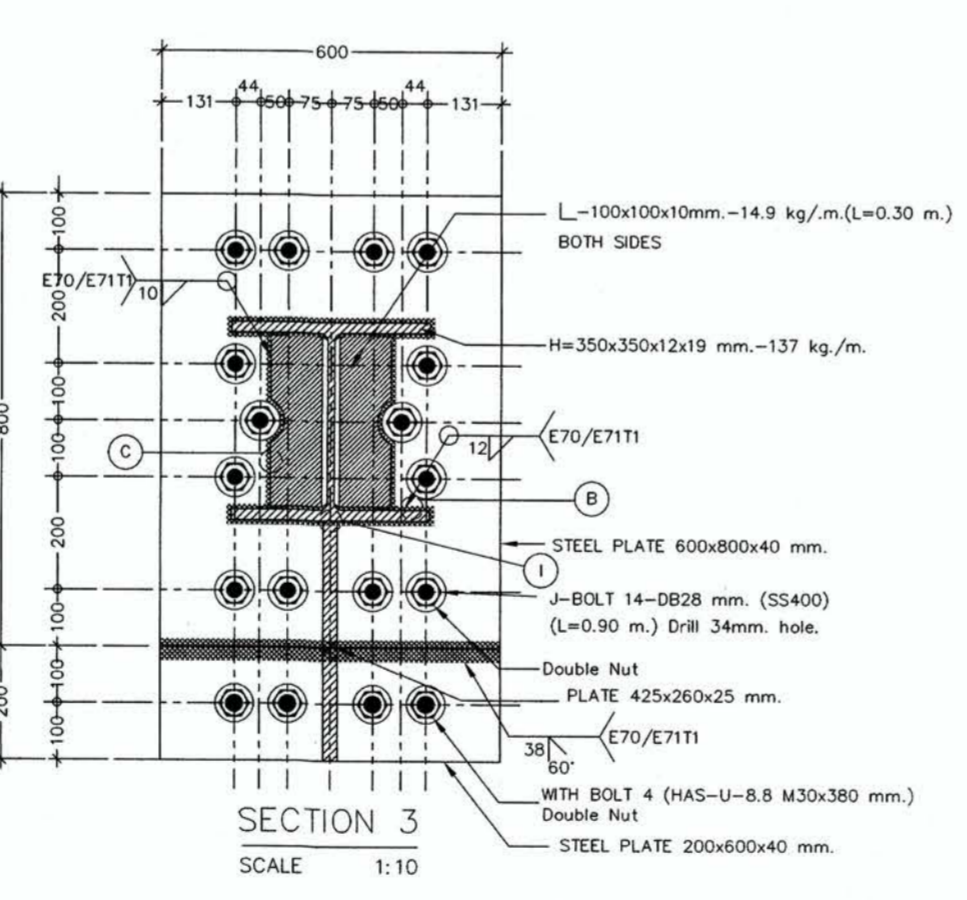
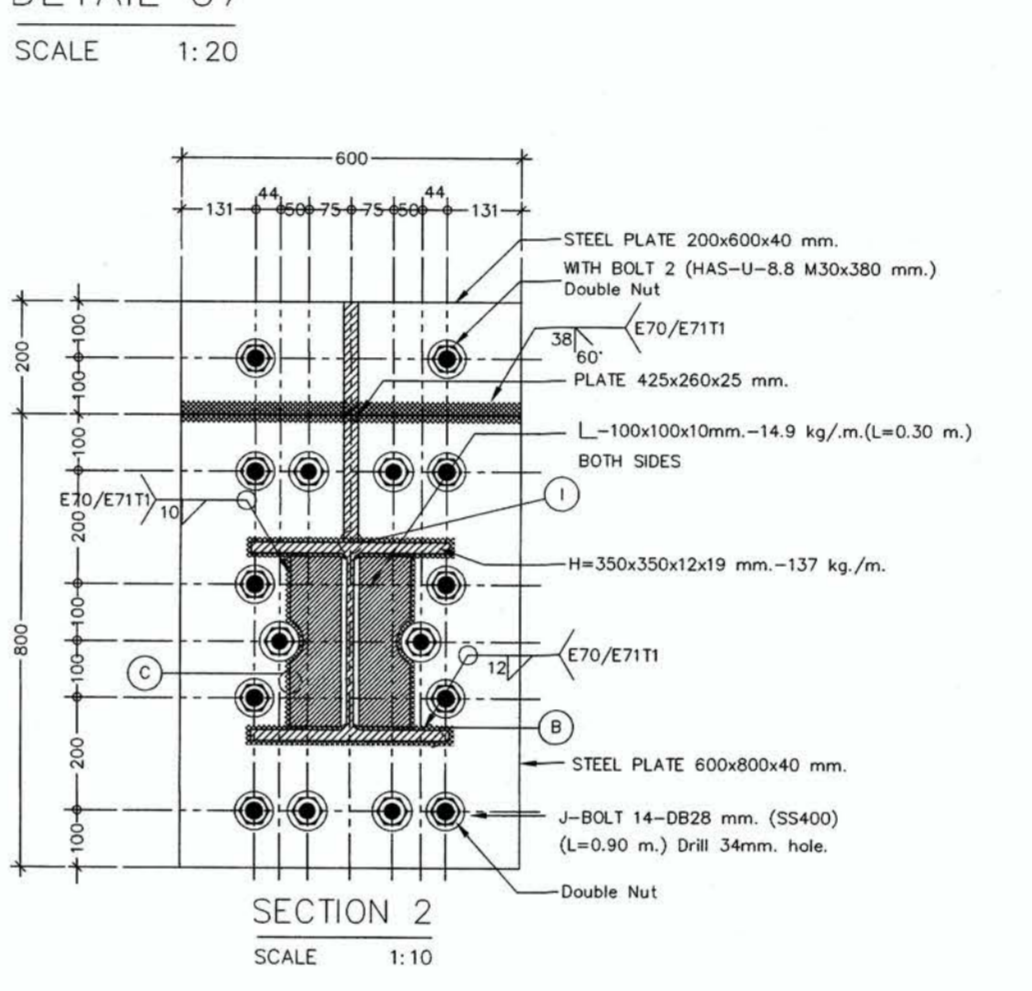
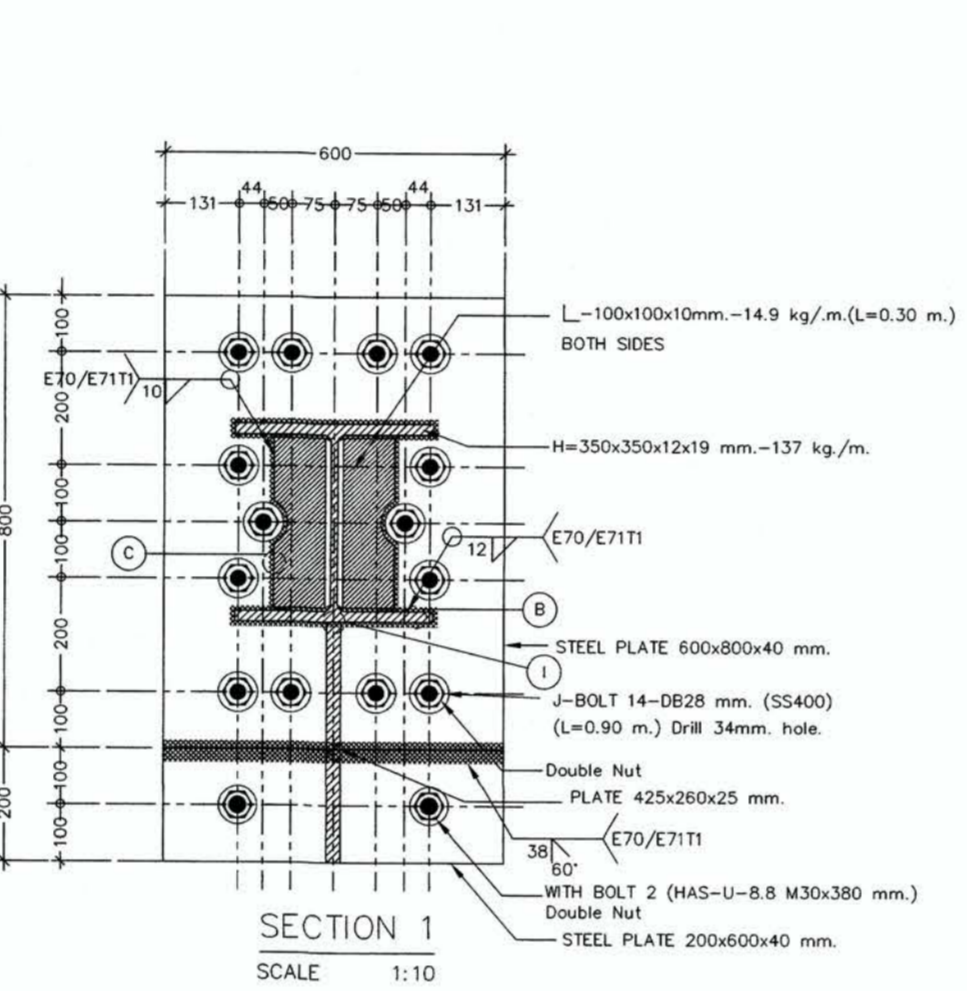
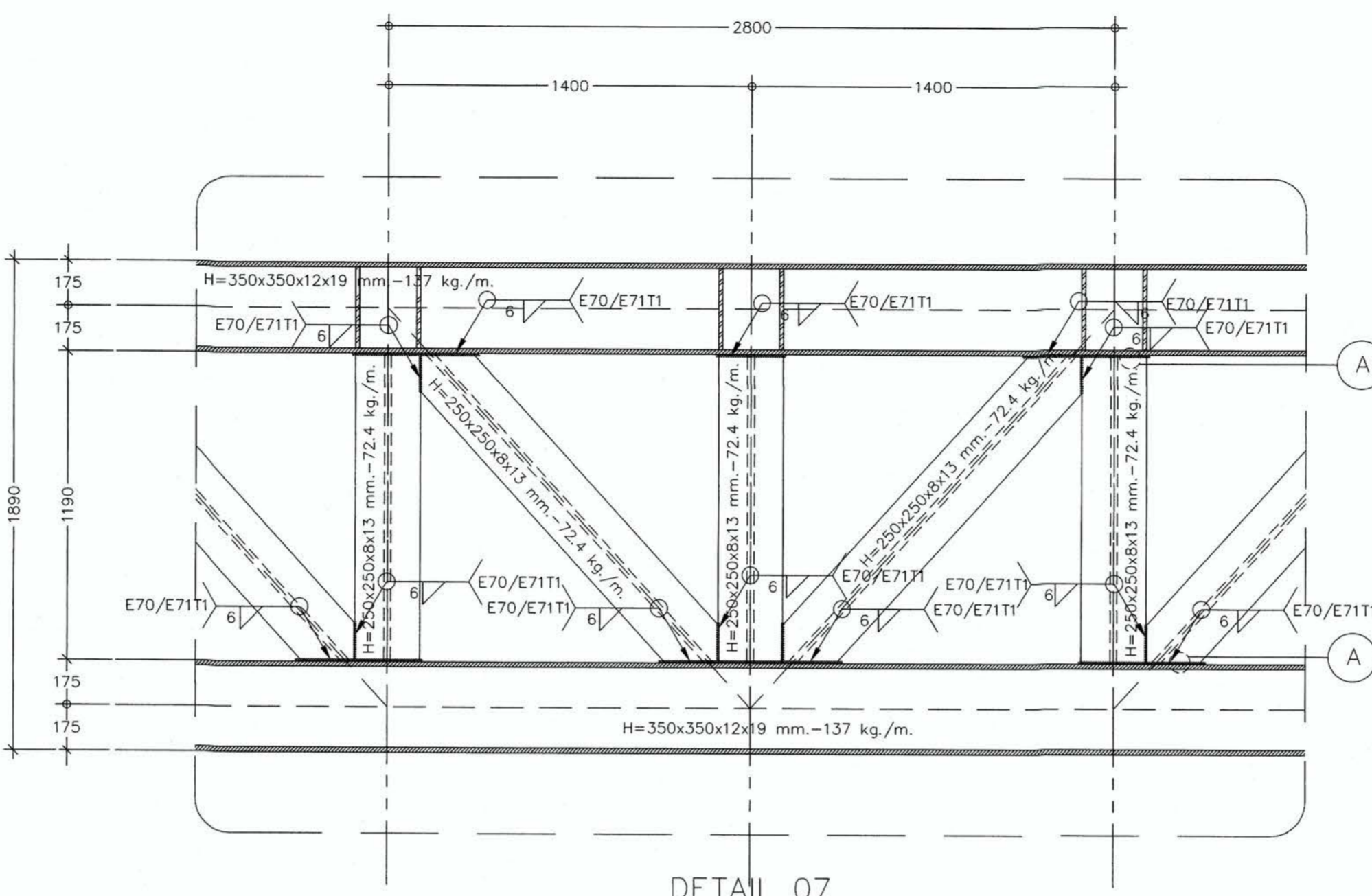
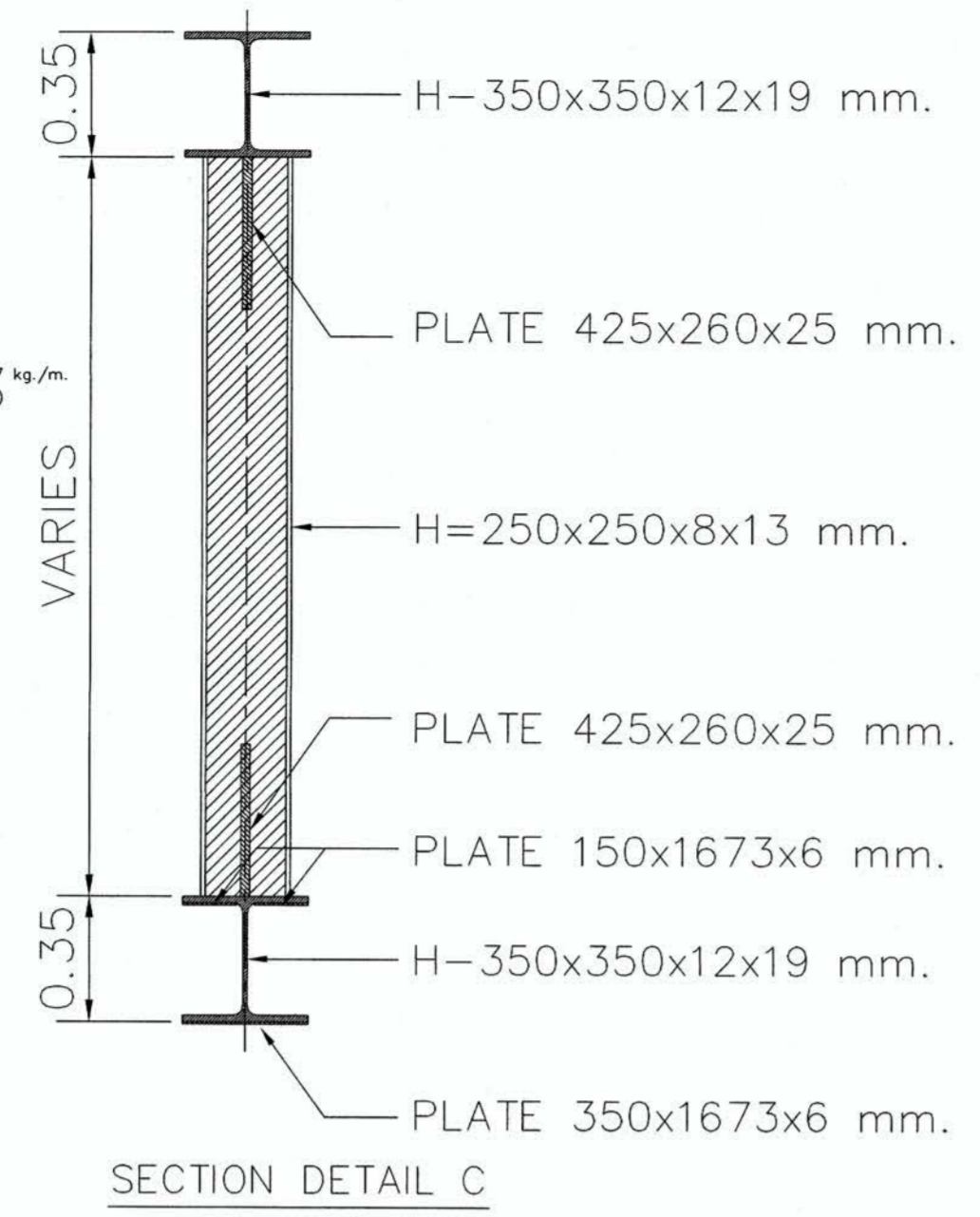
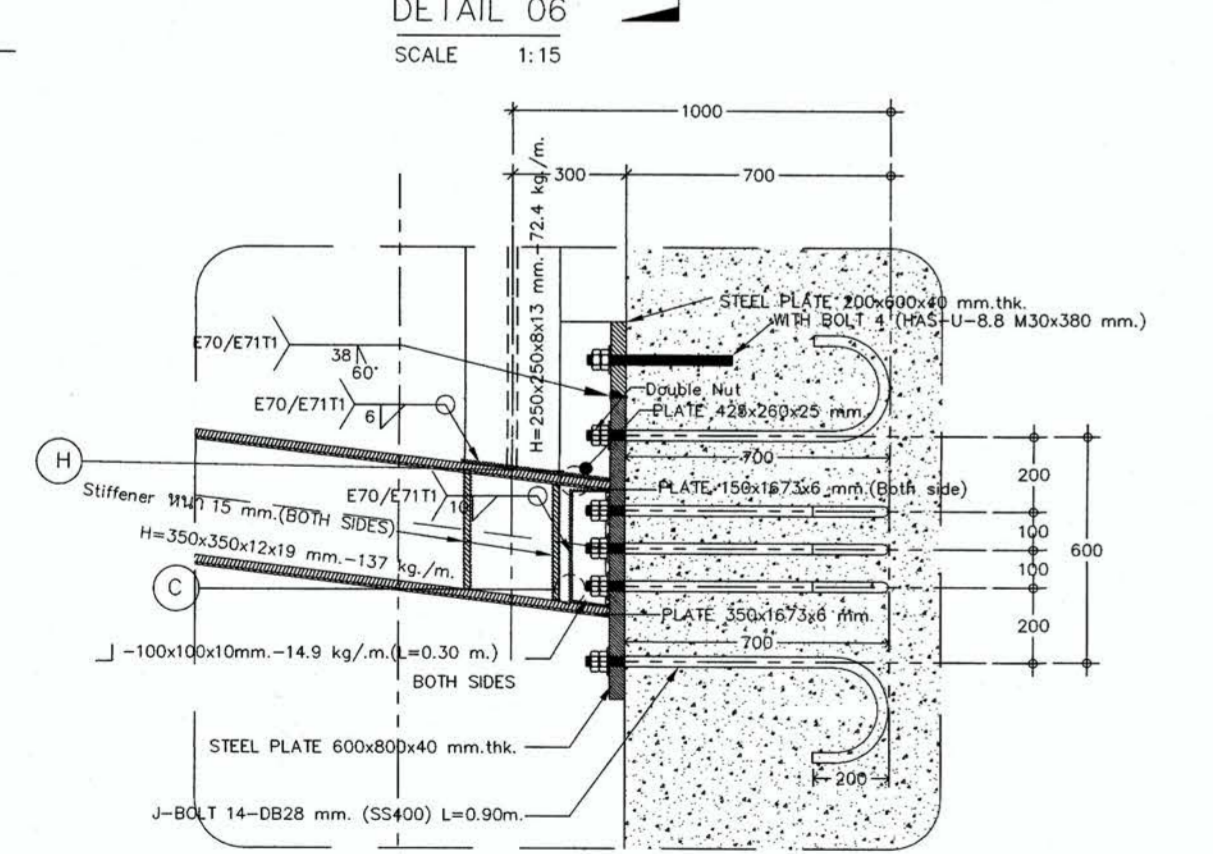
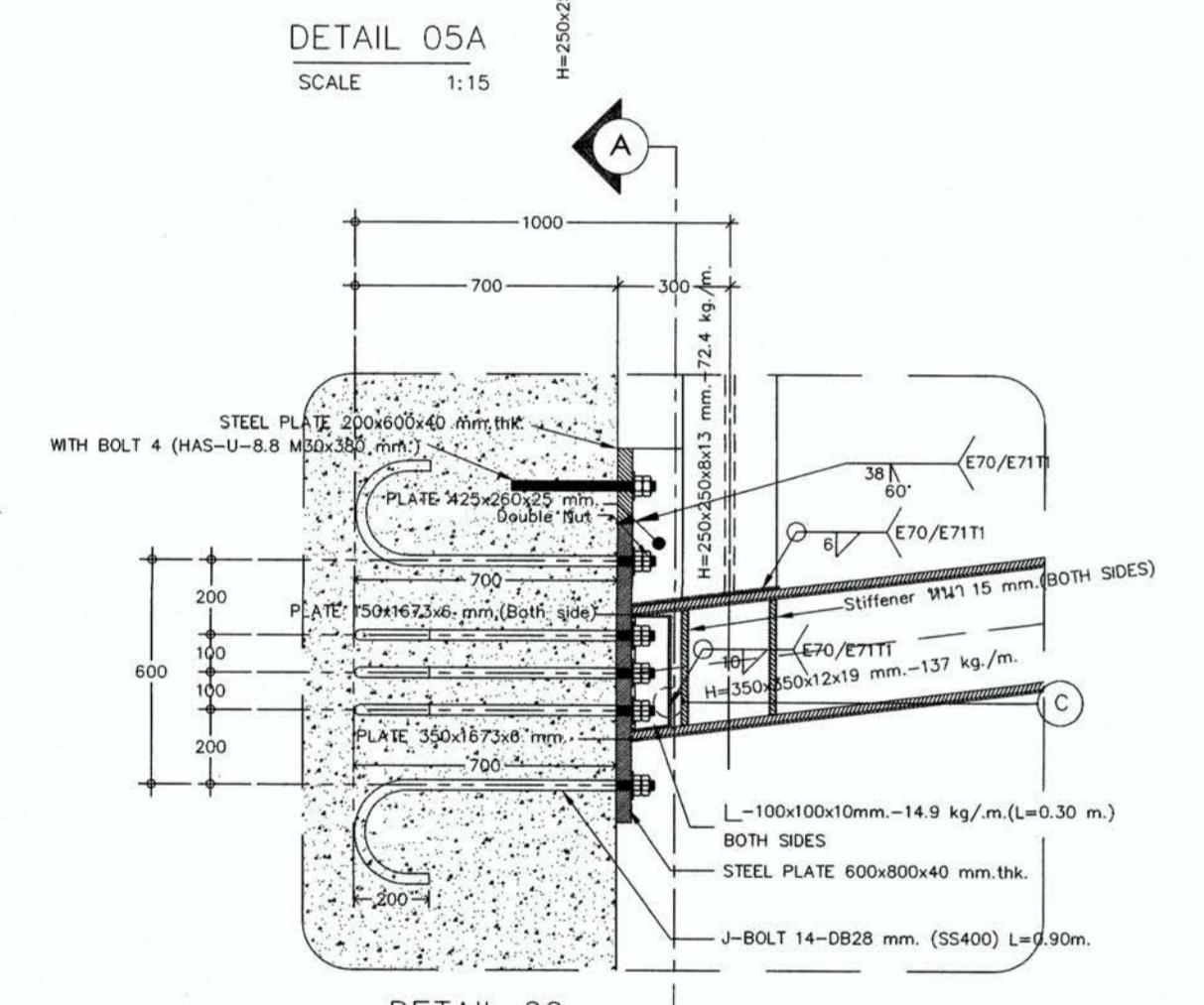
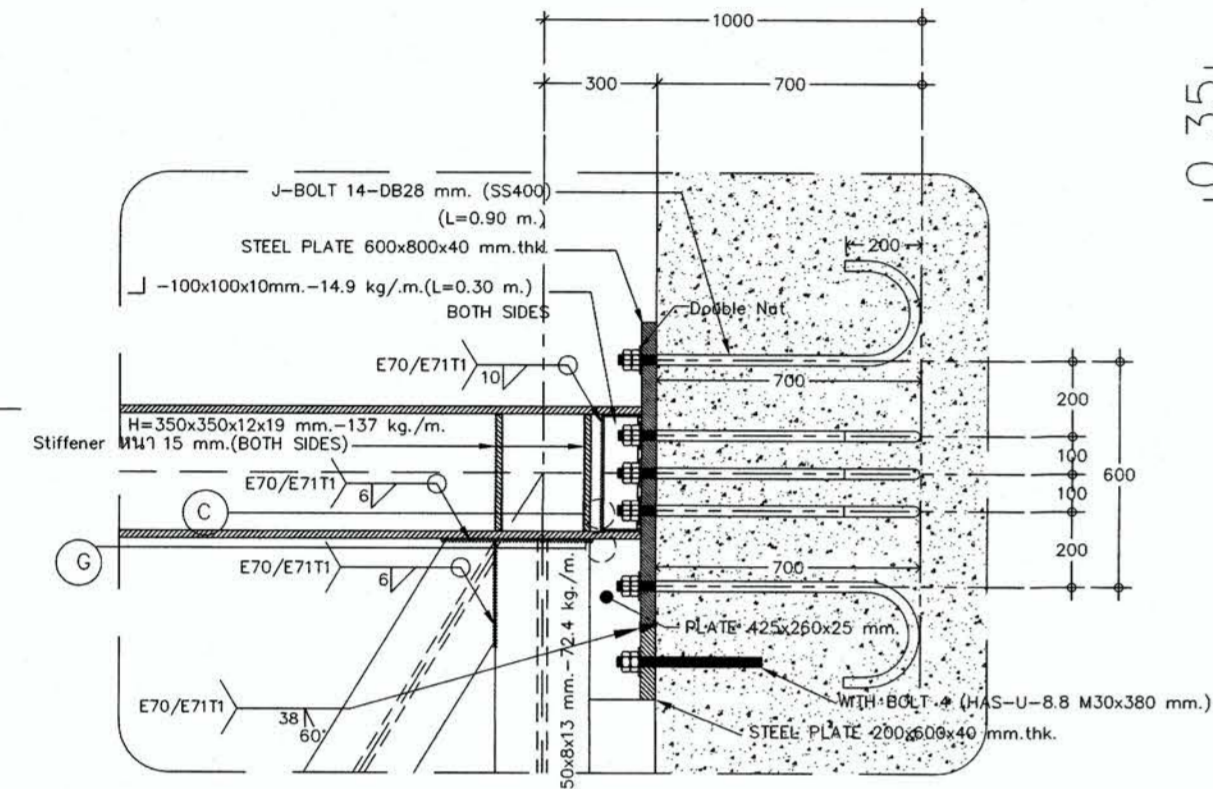
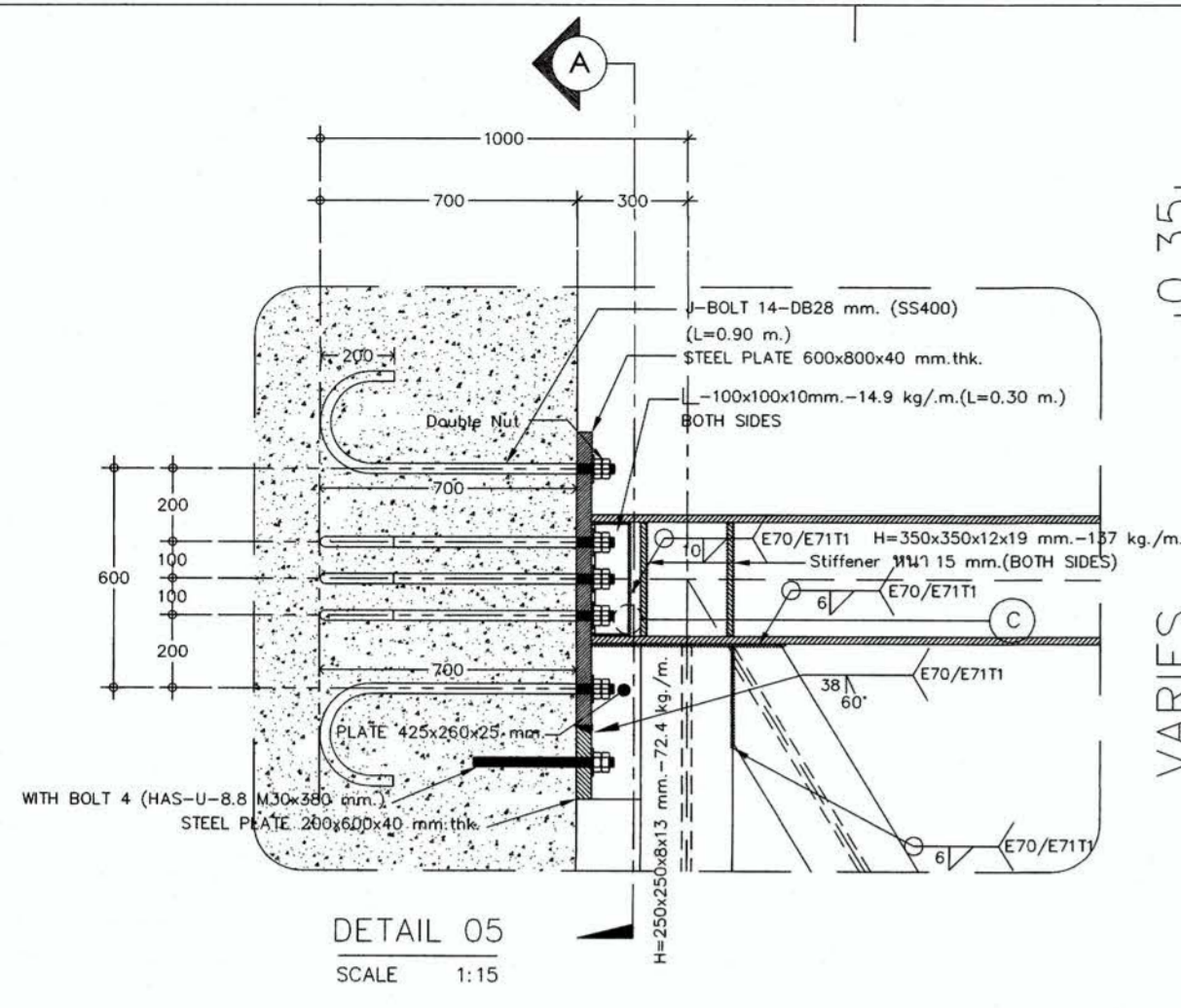
NO.	DESCRIPTION	BY	DATE

DRAWING TITLE

ขยายรายละเอียด TRUSS
2/12

CHECKED BY	ARCHITECT	SIGNED	DRAWING NO.
PM			S-11-2
PD			
PA			
JC			
DRAWN BY	PRINTED DATE	SCALE	REF. FILE
	11-04-2024		







มหาวิทยาลัยเทคโนโลยีราชมงคลกรุงเทพ

PROJECT NAME

อาคารแสดงนิทรรศการและ
การสอนนันทนาการ จำนวน 1 หลัง

LOCATION

เลขที่ 2 ถนนนางลิ้นจี่ แขวงทุ่งมหาเมฆ
เขตสาทร กรุงเทพมหานคร 10120

OWNER

UTK ราชมงคล
กรุงเทพ

อธิการบดีมหาวิทยาลัยเทคโนโลยีราชมงคลกรุงเทพ

รองศาสตราจารย์ ศศิชัย จันทร์หมื่น

รองอธิการบดีมหาวิทยาลัยเทคโนโลยีราชมงคลกรุงเทพ

ผู้ช่วยศาสตราจารย์ ศุภธรรม เกตุกันท์

คณะกรรมการจัดทำแบบรายการงานก่อสร้าง

ประธานกรรมการ

ผู้ช่วยศาสตราจารย์ ชำนาญ น้อยพิทักษ์

กรรมการ

ผู้ช่วยศาสตราจารย์ วุฒินันท์ คงรัตนประเสริฐ

กรรมการ

ดร. นนทิชา

ผู้ช่วยศาสตราจารย์ สุรัชชัย เหมศิริบุญ

กรรมการ

นายยุทธนา แก้วคันทัง

กรรมการและเลขานุการ

นายศุภณัฐ ชัยศรีสุวิกรม

GENERAL NOTE

DO NOT SCALE THIS DRAWING. USE FIGURED DIMENSIONS ONLY.
(ไม่ใช้ค่าตัวเลขที่ทาบกันไว้เท่านั้น ห้ามวัดจากแบบ)

คณะกรรมการตรวจรับแบบ

ประธานกรรมการ

นายยุทธนา แก้วคันทัง

กรรมการ

นายวิรัช วงษ์ศักดิ์

กรรมการและเลขานุการ

นายศุภณัฐ ชัยศรีสุวิกรม

NO.	DESCRIPTION	BY	DATE

DRAWING TITLE

ขยายรายละเอียด TRUSS

3/12

CHECKED BY	ARCHITECT	SIGNED	DRAWING NO.
			S-11-3

DRAWN BY

PRINTED DATE 11-04-2024

SCALE

REF. FILE