

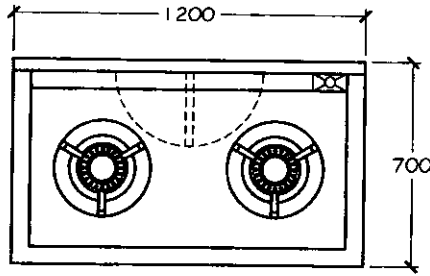
ITEM	QTY	DESCRIPTION	DIMENSION(Mmm.)			BRAND/MODEL	ELECTRICALS
			WIDTH	DEPTH	HEIGHT		
01	8	COOKING SCHOOL	1200	750	800-200	LOCAL	-
02	8	STOVE 2 BURNER	1000	700	850-180	LOCAL	-
03	8	SINK	600	500	570	LOCAL	-
04	8	STOVE 2 BURNER	600	500	570	LOCAL	-
05	8	STOVE 2 BURNER	600	500	570	LOCAL	-
06	8	STOVE 2 BURNER	600	500	570	LOCAL	-
07	8	STOVE 2 BURNER	600	500	570	LOCAL	-
08	8	STOVE 2 BURNER	600	500	570	LOCAL	-
09	8	STOVE 2 BURNER	600	500	570	LOCAL	-
10	8	STOVE 2 BURNER	600	500	570	LOCAL	-
11	8	STOVE 2 BURNER	600	500	570	LOCAL	-
12	8	STOVE 2 BURNER	600	500	570	LOCAL	-
13	2	STOVE 2 BURNER	600	500	570	LOCAL	-

Drawn	Job No.	Item No.	Start Date	Project
Checked	J.J.	-	-	07/02/2557
Approved	Drawing No.	Quantity	Revision	Item
	J.J.	-	-	1
	Sheet No.	Scale	(A3):1:75	2
	-	1/2	3	Showing
			4	

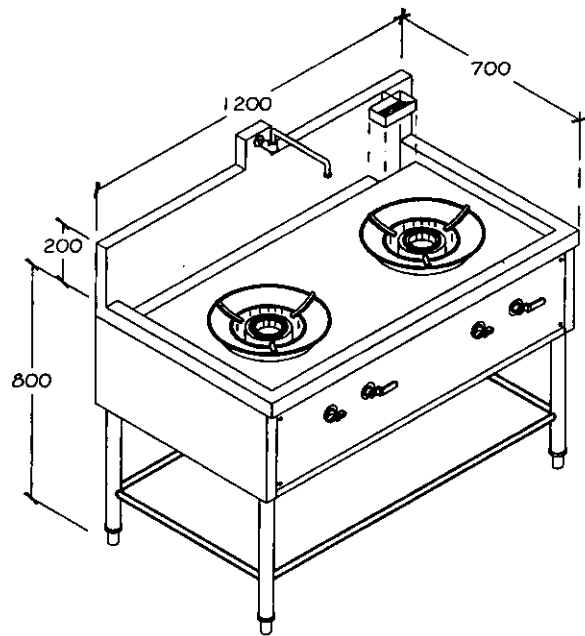
ภาคนโนโธียรามการทองเทพ วิทยาลัยพระนครใต้
 COOKING SCHOOL

อนุมัติ อนุมัติ อนุมัติ
 อนุมัติ อนุมัติ อนุมัติ
 อนุมัติ อนุมัติ อนุมัติ

เตาไทย 2 หัว



TOP VIEW



ISOMETRIC VIEW

RESERVE THE RIGHT TO MODIFY AND IMPROVE THE PRODUCTS WITHOUT NOTICE.

SCALE 1 : 25

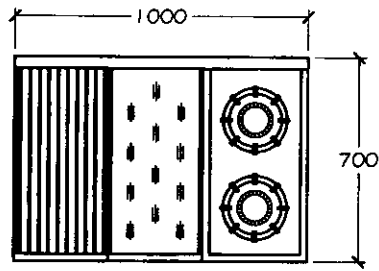
PROJECT			ITEM
เทคโนโลยีราชมงคลกรุงเทพ_วิทยาเขตพระนครใต้			01
LOCATION		COOKING SCHOOL	QTY
SUBJECT			
DRAWN BY	CHECKED	DRAWING NO.	DATE
JJ.	KOB.		13/02/2557

[Handwritten signature]

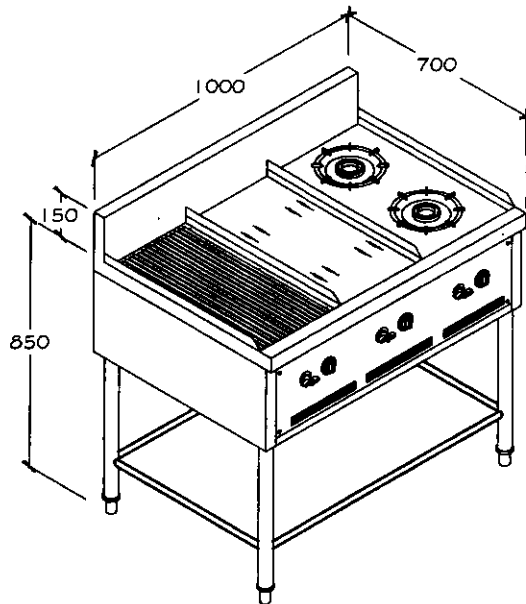
สุพจน์ คำบุตต

พจนานุกรม วิชา

[Handwritten initials]



TOP VIEW



ISOMETRIC VIEW

RESERVE THE RIGHT TO MODIFY AND IMPROVE THE PRODUCTS WITHOUT NOTICE.

SCALE 1 : 25

PROJECT			ITEM
เทคโนโลยีราชมงคลกรุงเทพ_วิทยาเขตพระนครใต้			02
LOCATION		COOKING SCHOOL	
SUBJECT		QTY	
		6	
DRAWN BY	CHECKED	DRAWING NO.	DATE
JJ.	KOB.	-	13/02/2557

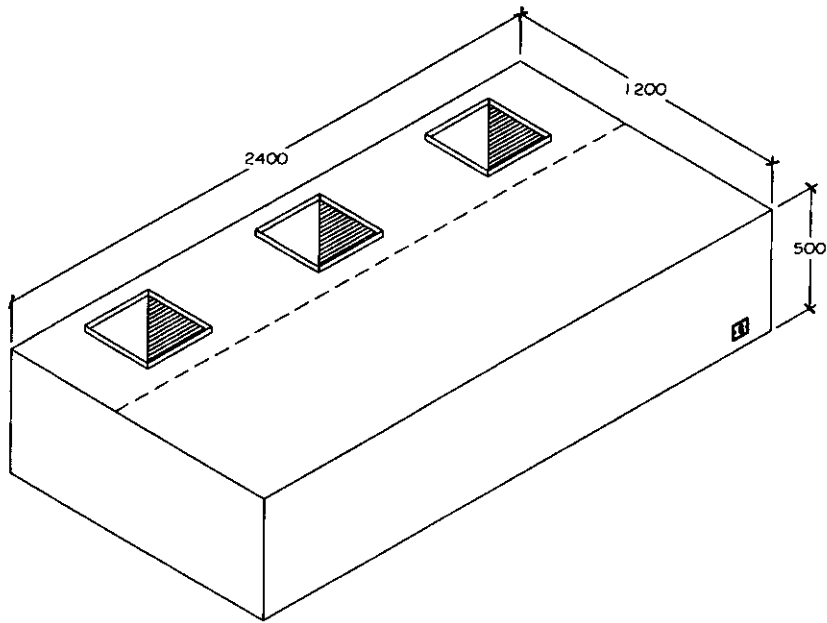
[Handwritten signature]

สุทนต์ อภิชาติพงศ์

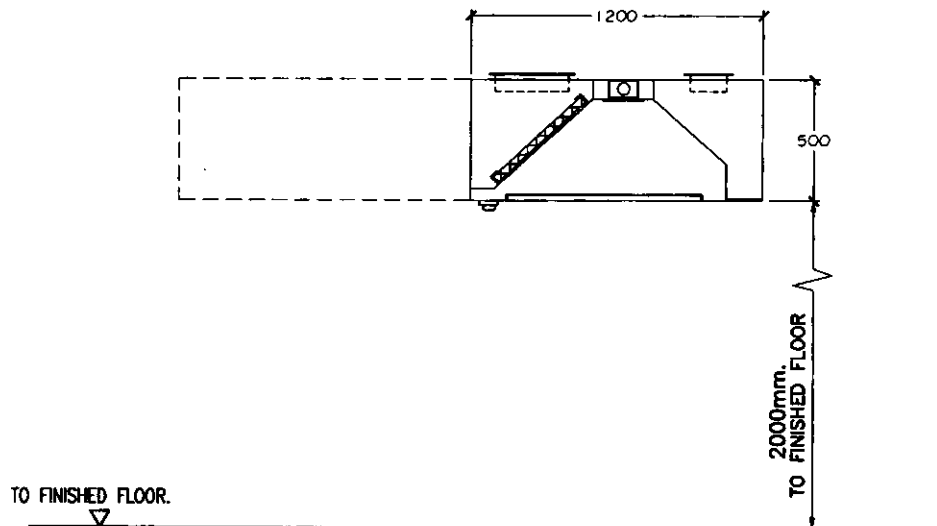
พชรพิพนธ์ ธีรยา

[Handwritten initials]

ฝ้าชุดครัว



ISOMETRIC VIEW



CROSS SECTION

RESERVE THE RIGHT TO MODIFY AND IMPROVE THE PRODUCTS WITHOUT NOTICE.

SCALE 1 : 30

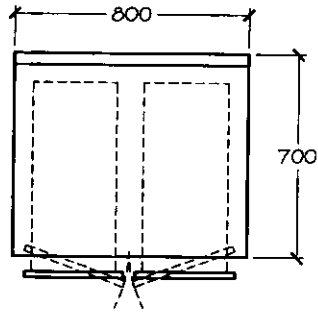
PROJECT			ITEM
เทคโนโลยีราชมงคลกรุงเทพ_วิทยาเขตพระนครใต้			06
LOCATION	COOKING SCHOOL		QTY
SUBJECT	GROUP-1		6
DRAWN BY	CHECKED	DRAWING NO.	DATE
JJ.	KOB.	-	13/02/2557

Signature

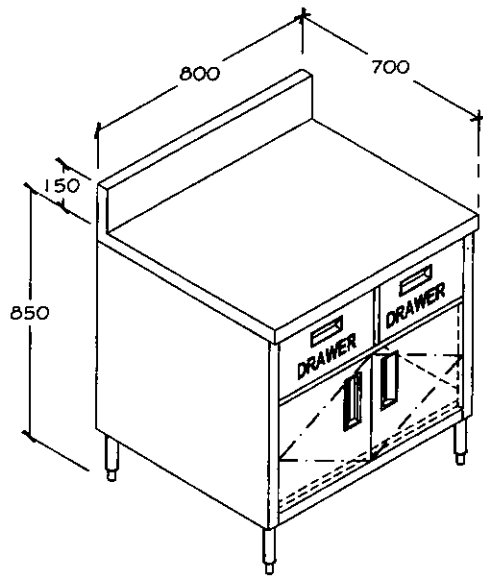
สุกานต์ วัฒนาประดิษฐ์

นางสาววิไลพร รัตนะ

ตู้สแตนเลสมีลิ้นชัก



TOP VIEW



ISOMETRIC VIEW

RESERVE THE RIGHT TO MODIFY AND IMPROVE THE PRODUCTS WITHOUT NOTICE.

SCALE 1 : 25

PROJECT			ITEM
เทคโนโลยีราชมงคลกรุงเทพ_วิทยาเขตพระนครใต้			07
LOCATION		COOKING SCHOOL	
SUBJECT		QTY	
		6	
DRAWN BY	CHECKED	DRAWING NO.	DATE
JJ.	KOB.		13/02/2557

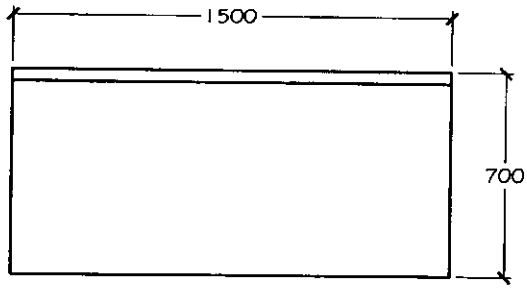
Handwritten signature

สุททอล ดิลาดิอาน่า

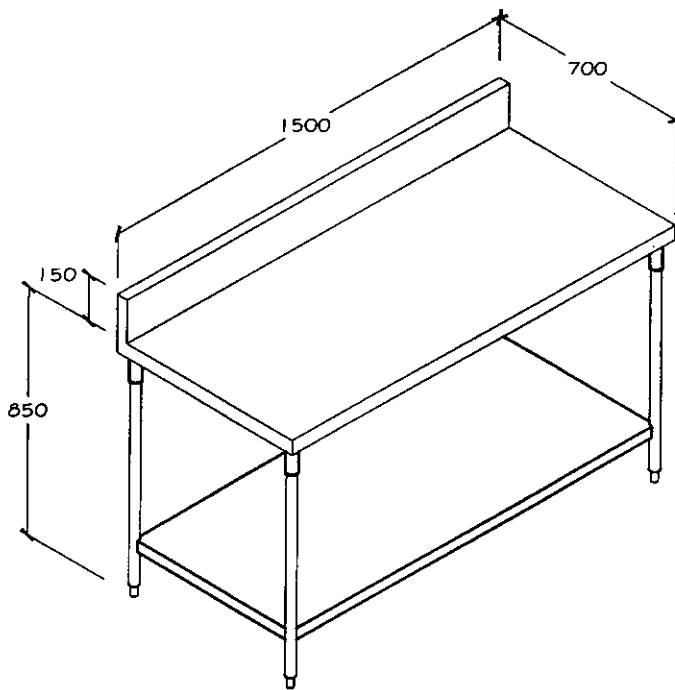
นางฉัตรพร รัตน์

Handwritten initials/signature

โต๊ะสแตนเลส



TOP VIEW



ISOMETRIC VIEW

RESERVE THE RIGHT TO MODIFY AND IMPROVE THE PRODUCTS WITHOUT NOTICE.

SCALE 1 : 25

PROJECT			ITEM
เทคโนโลยีราชมงคลกรุงเทพ_วิทยาเขตพระนครใต้			08
LOCATION		COOKING SCHOOL	QTY
SUBJECT		GROUP-1	
DRAWN BY	CHECKED	DRAWING NO.	DATE
JJ.	KOB.	-	13/02/2557

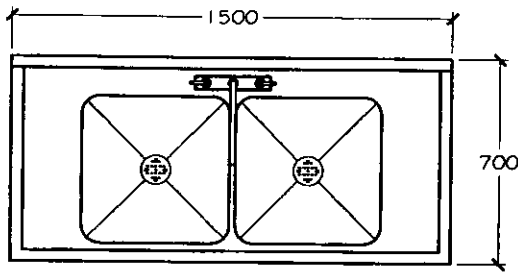
Handwritten signature

สุทธพงษ์ คำขจรรัตน์

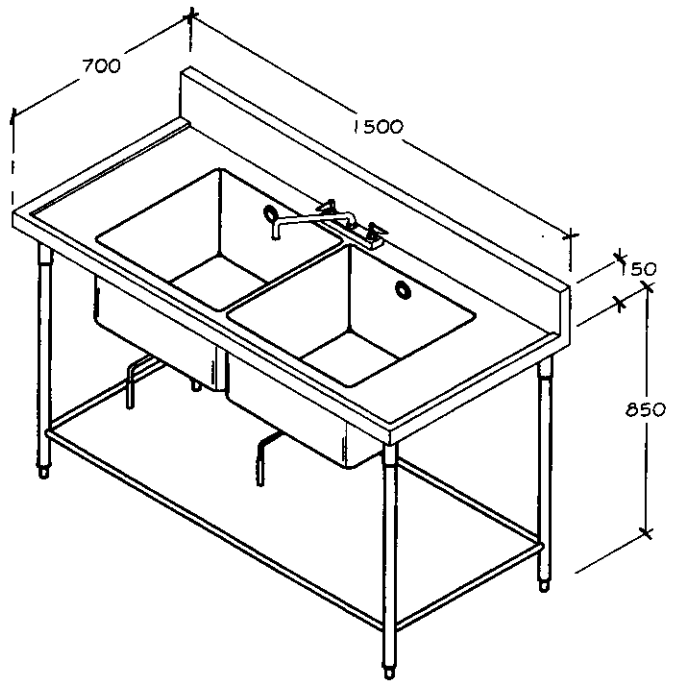
พจนานุกรม รัชดา

Handwritten initials/signature

ซิงค์ 2 หลุม



TOP VIEW



ISOMETRIC VIEW

RESERVE THE RIGHT TO MODIFY AND IMPROVE THE PRODUCTS WITHOUT NOTICE.

SCALE 1 : 25

PROJECT			ITEM
เทคโนโลยีราชมงคลกรุงเทพ_วิทยาเขตพระนครใต้			09
LOCATION	COOKING SCHOOL		QTY
SUBJECT	GROUP-1		
DRAWN BY	CHECKED	DRAWING NO.	DATE
JJ.	KOB.	-	13/02/2557

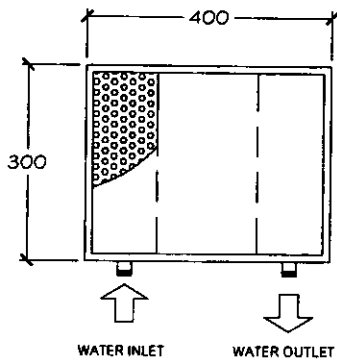
[Handwritten signature]

สุทธพล คำเทศาภิบาล

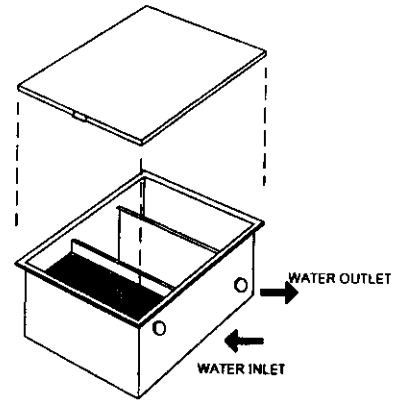
พจนานันท์ รัชช

[Handwritten initials]

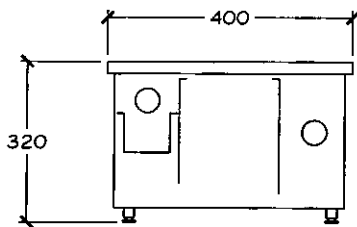
บ่อดักไขมัน



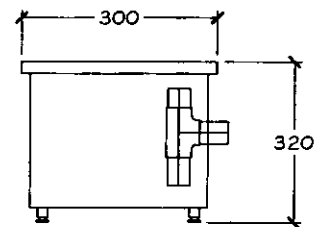
TOP VIEW



PERSPECTIVE



FRONT VIEW



SIDE VIEW

RESERVE THE RIGHT TO MODIFY AND IMPROVE THE PRODUCTS WITHOUT NOTICE.

SCALE 1 : 15

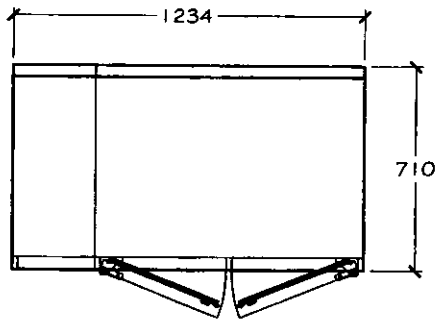
PROJECT		เทคโนโลยีราชมงคลกรุงเทพ_วิทยาเขตพระนครใต้		ITEM	10
LOCATION		COOKING SCHOOL		QTY	6
SUBJECT					
DRAWN BY	JJ.	CHECKED	KOB.	DRAWING NO.	DATE
					13/02/2557

[Handwritten signature]

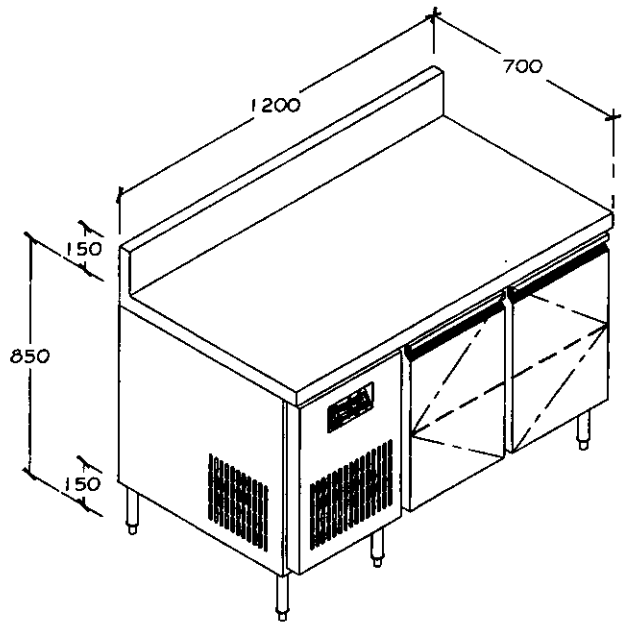
สุทธางค์ ดลวิฑิตตช

พรวิฑิตตช วิชาญ

ตู้เย็นนอน 2 ประตู




TOP VIEW



ISOMETRIC VIEW

RESERVE THE RIGHT TO MODIFY AND IMPROVE THE PRODUCTS WITHOUT NOTICE.

SCALE 1 : 25

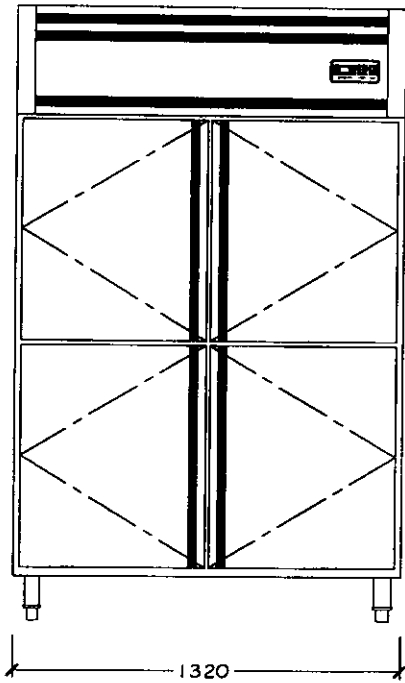
PROJECT		เทคโนโลยีราชมงคลกรุงเทพ_วิทยาเขตพระนครใต้		ITEM	11
 WISE PROMOTION (THAILAND) CO.,LTD. 873 Sitokroh Road, Suanbong, Suanbong, Bangkok 10250 Tel : 02-752-8888-1, 02-322-2888 Fax : 02-322-2825	LOCATION	COOKING SCHOOL		Q'TY	6
	SUBJECT	GROUP-1			
	DRAWN BY	CHECKED	DRAWING NO.	DATE	
	JJ.	KOB.		13/02/2557	

[Handwritten signature]

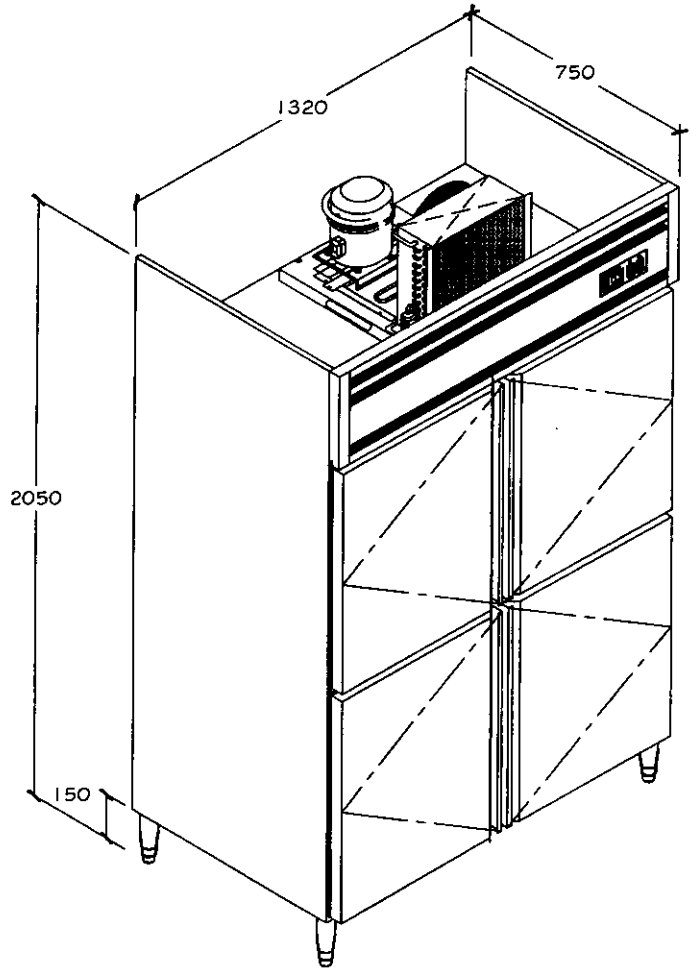
สุททธรณ์ ฉายาเขตชัยมงคล

นางสาววิมลรัตน์ วิบูลย์

ตู้แช่แข็งยืน 4 ประตู




FRONT VIEW



ISOMETRIC VIEW

RESERVE THE RIGHT TO MODIFY AND IMPROVE THE PRODUCTS WITHOUT NOTICE.

SCALE 1 : 25

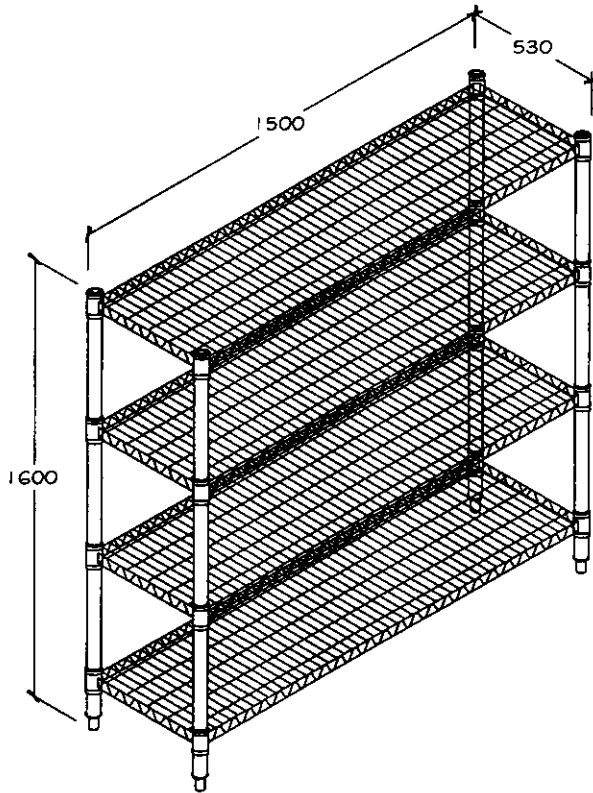
PROJECT		เทคโนโลยีราชมงคลกรุงเทพ_วิทยาเขตพระนครใต้		ITEM	12
 WISE PROMOTION (THAILAND) CO.,LTD. 879 Brinkman Road, Suanbong, Suanbong, Bangkok 10250 Tel : 02-752-8880-1, 02-322-2888 Fax : 02-322-2825	LOCATION		COOKING SCHOOL		QTY
	SUBJECT				
	DRAWN BY	JJ.	CHECKED	KOB.	DRAWING NO.
					13/02/2557

[Handwritten signature]

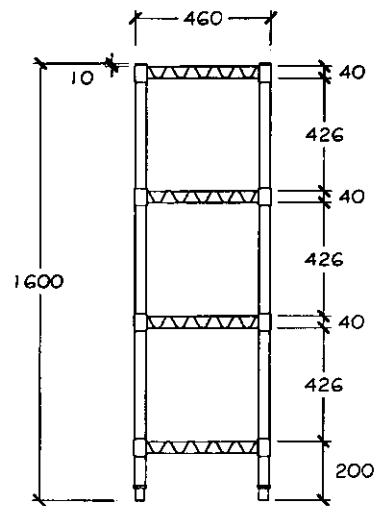
คุณทรงฉัตร ดนัย วัฒนศิริ

พจนานุกรม รัตน์

ชั้นวางอุปกรณ์




ISOMETRIC VIEW



SIDE VIEW

RESERVE THE RIGHT TO MODIFY AND IMPROVE THE PRODUCTS WITHOUT NOTICE.

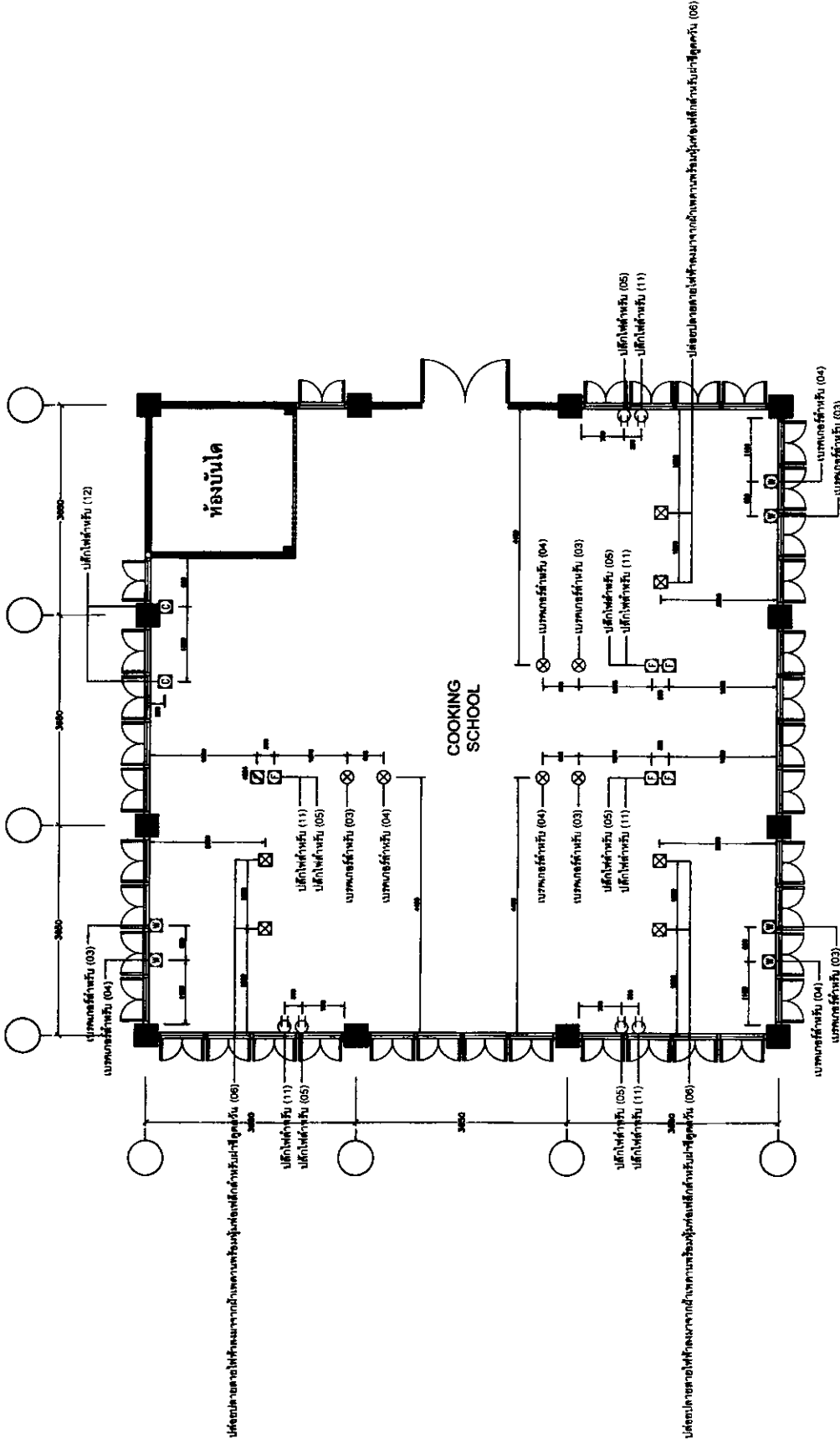
SCALE 1 : 25

PROJECT		เทคโนโลยีราชมงคลกรุงเทพ_วิทยาเขตพระนครใต้		ITEM	13
 WISE PROMOTION (THAILAND) CO.,LTD. 873 Srinakharin Road, Suanlumang, Suanlumang, Bangkok 10250 Tel : 02-732-8890-1, 02-322-2860 fax : 02-322-2825	LOCATION	COOKING SCHOOL		QTY	2
	SUBJECT				
	DRAWN BY	CHECKED	DRAWING NO.	DATE	
	JJ.	KOB.	-		

Handwritten signature

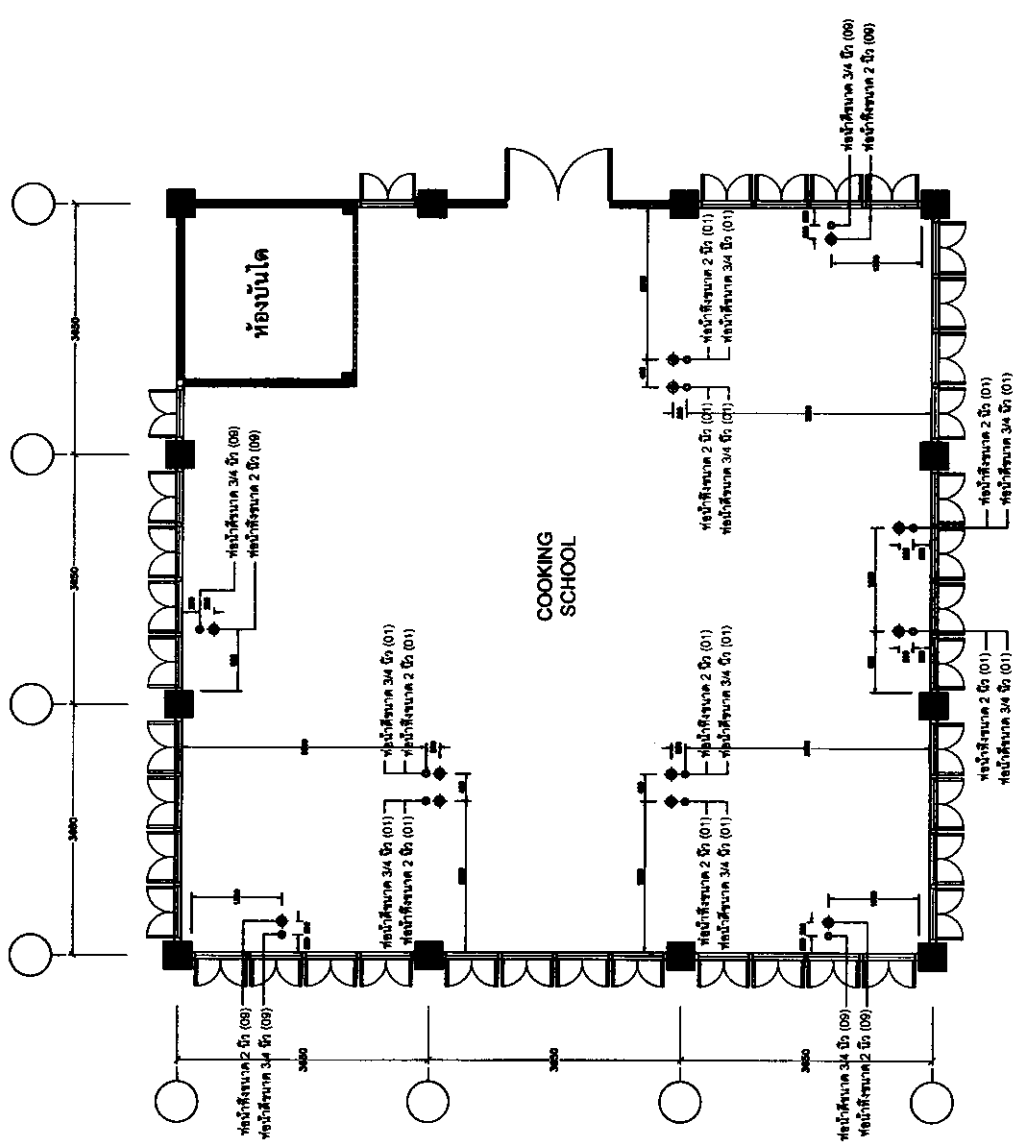
สุพิศพล ดิลกวัฒนชัย

พวงพิศพล ดิลกวัฒนชัย



Drawn	Job No.	Item No.	Start Date	Project
Checked	Drawing No.	Quantity	Revision	เทคโนโลยีสารสนเทศวิทยาเขตพระนครศรี
Approved	Sheet No.	Scale		
		1/2	(A3) 1/75	
				แบบ านระบบไฟฟ้า


 อนุมัติ ดัชนีข้อต่อ
 อนุมัติ ฐาน
 อนุมัติ ฐาน



Drawn	Job No.	Item No.	Start Date	Project
Checked	Dr. J.	Quantity	07/02/2557	เทคโนโลยีสารสนเทศกรุงเทพฯ วิทยาลัยพระนครใต้
Approved	Dr. J.	Scale	Revision	Address
		1/2	1	
			2	
			3	
			4	Showing
			(A3) 1:75	

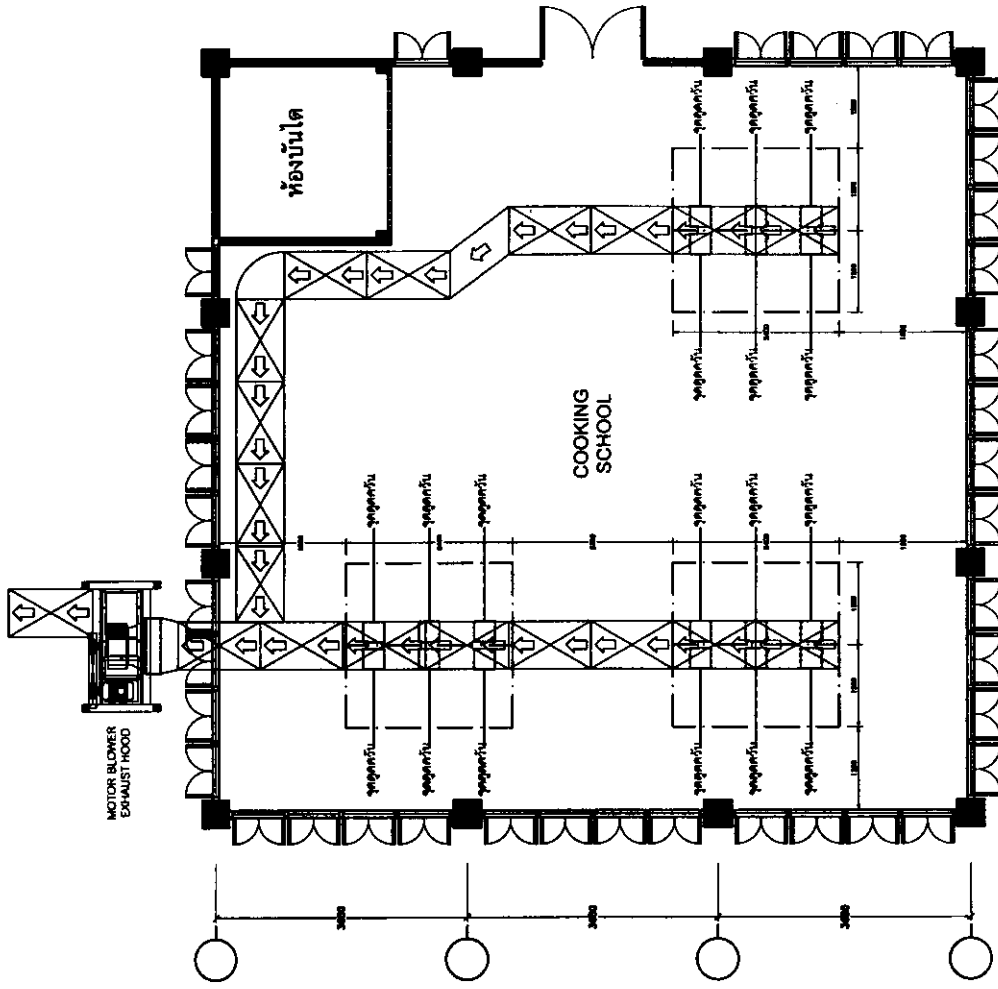
แนว
รูป

[Signature]

กำหนด ๑๓๒๐๒๐๒๑

พจนานุกรม ๑๓๑๐๑

แบบ งานระบบสุขาภิบาล



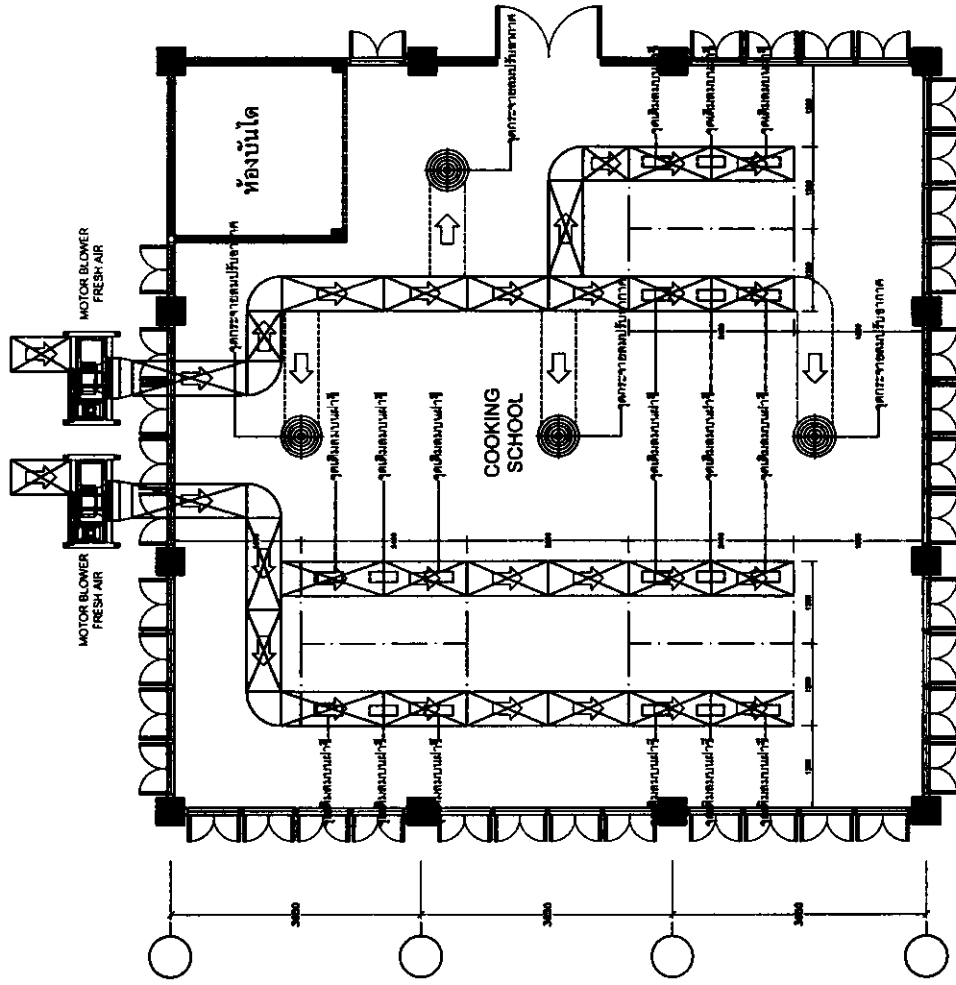
Drawn	J.J.	Job No.	-	Item No.	-	Start Date	07/02/2557	Project	เทคโนโลยีสารสนเทศทางเทคโนโลยีพระนครใต้
Checked	J.J.	Drawing No.	-	Quantity	1 - 2 -	Revision	-	Article	-
Approved	-	Sheet No.	1/2	Scale	(A3) 1:75		-	Showing	-
									แบบ งานระบบดูดควัน

send
OK

[Signature]

คุณพล อภิเดชชัย

นางประไพรัตน์ รักบุญ



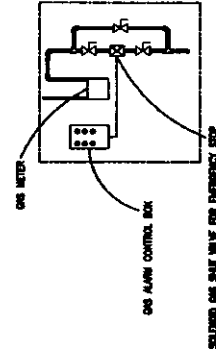
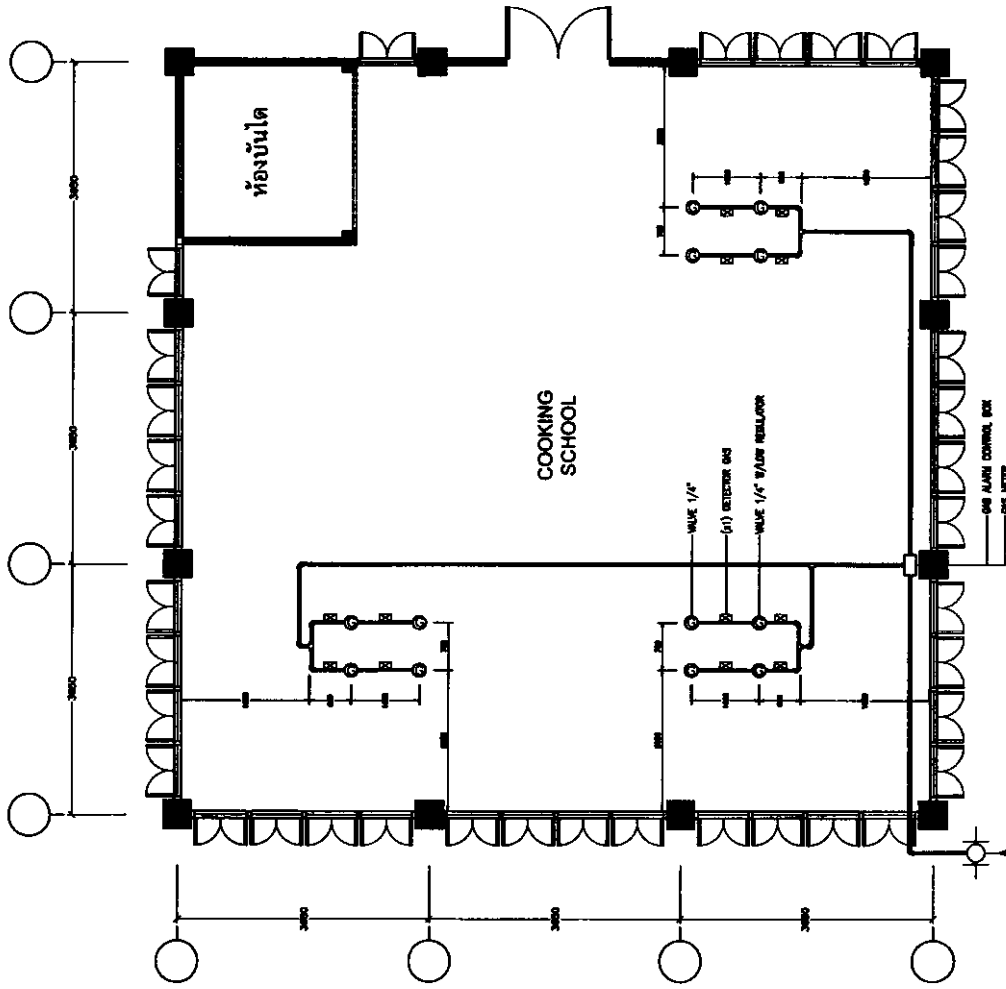
Drawn	Job No.	Item No.	Start Date	Project
Checked	J.J.	Quantity	07/09/2557	สถาบันโสตถยบาลกรุงเทพ วิทยาลัยพระนครใต้
Approved	J.J.	Scale	(AS) 1:75	แบบ งานระบบปรับอากาศและเดินลม

pane
ok

Handwritten signature


สิงหนคร อดิศักดิ์

พชรพร อดิศักดิ์



FROM GAS STATION #17C(A/C)

Drawn	Job No.	Item No.	Start Date	Project
Checked	DL	Quantity	07/02/2557	สถาบันเทคโนโลยีการเกษตรฯ มหาวิทยาลัยพระนครไค
Approved	DL	Scale	Revision	แบบ ฐานระบบไฟฟ้า
	Sheet No.	(A3)1:75	1	
			2	
			3	
			4	


 อนุมัติ คำคุณศัพท์ นวรัตน์ สหชัย
 อนุมัติ คำคุณศัพท์ นวรัตน์ สหชัย