

โครงการ : อาคารแสดงนิทรรศการและการสอนนันทนาการ จำนวน 1 หลัง

เจ้าของโครงการ: มหาวิทยาลัยเทคโนโลยีราชมงคลกรุงเทพ

ที่ตั้งโครงการ: เลขที่ 2 ถนนนางลิ้นจี่ แขวงทุ่งมหาเมฆ
เขตสาทร กรุงเทพมหานคร 10120



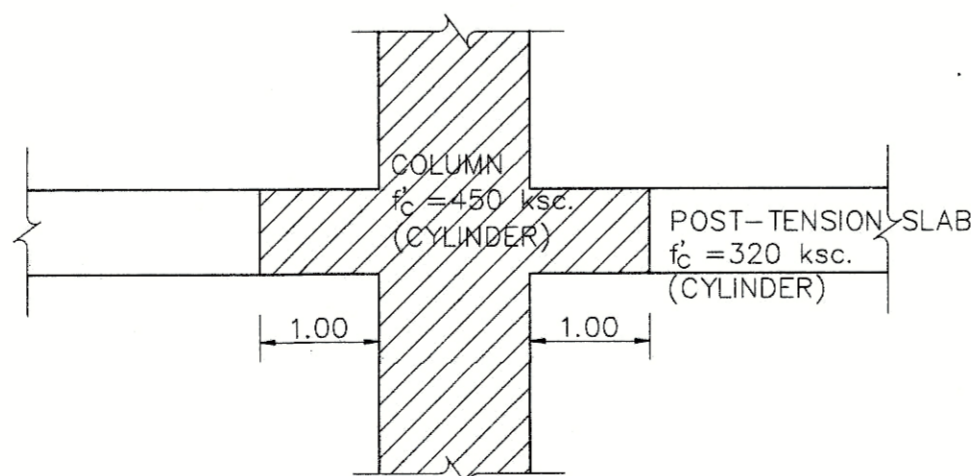
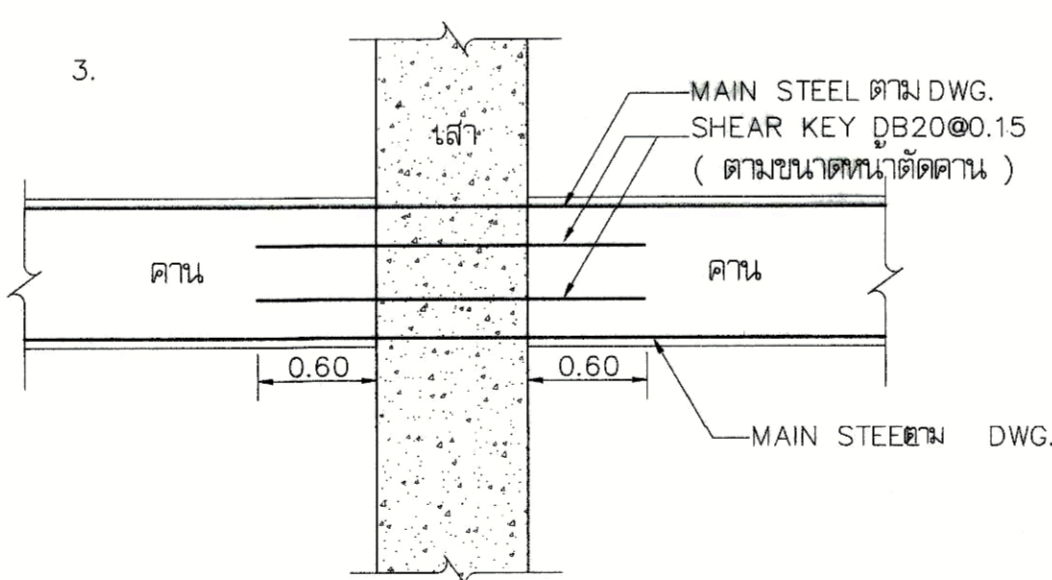
DRAWING SET		ISSUED OF PACKAGE
<input type="checkbox"/> A แบบสถาปัตยกรรม ARCHITECTURE	<input checked="" type="checkbox"/> S แบบวิศวกรรมโครงสร้าง STRUCTURE	<input type="checkbox"/> แบบเพื่อการประสานงาน CO-ORDINATION
<input type="checkbox"/> I แบบสถาปัตยกรรมภายใน INTERIOR	<input type="checkbox"/> M แบบวิศวกรรมระบบปรับอากาศและระบายอากาศ MECHANICAL	<input type="checkbox"/> แบบขออนุญาตปลูกสร้าง AUTHORITY SUBMITTAL
<input type="checkbox"/> L แบบภูมิสถาปัตยกรรม LANDSCAPE	<input type="checkbox"/> SN แบบวิศวกรรมระบบสุขาภิบาล SANITARY	<input checked="" type="checkbox"/> แบบประกวดราคา BIDDING DOCUMENT
<input type="checkbox"/> C แบบวิศวกรรมโยธา CIVIL	<input type="checkbox"/> F แบบวิศวกรรมระบบป้องกันอัคคีภัย FIRE PROTECTION	<input type="checkbox"/> แบบคู่สัญญาก่อสร้าง CONTRACT DOCUMENT
	<input type="checkbox"/> E แบบวิศวกรรมไฟฟ้าและสื่อสาร ELECTRICAL	<input type="checkbox"/> แบบเพื่อประกอบรายงาน วิเคราะห์ผลกระทบสิ่งแวดล้อม

ISSUED DATE :
30 / 08 / 2013

No.	DWG.No.	DESCRIPTION	No.	DWG.No.	DESCRIPTION
1	S-1-1	บัญชีแบบ , ข้อกำหนดทั่วไป 1	51	S-12-2	ขยายรายละเอียด SWIMMING POOL 2/2
2	S-1-2	ข้อกำหนดทั่วไป 2	52	S-13-1	ขยายรายละเอียด POST-TENSION 1/3
3	S-1-3	ข้อกำหนดทั่วไป 3	53	S-13-2	ขยายรายละเอียด POST-TENSION 2/3
4	S-1-4	ข้อกำหนดทั่วไป 4	54	S-13-3	ขยายรายละเอียด POST-TENSION 3/3
5	S-2-1	แปลนตำแหน่งเข็ม	55	S-14-1	ขยายรายละเอียด ถนน
6	S-2-2	แปลนฐานราก , เสา	56	S-15-1	ขยายรายละเอียด WASTE WATER TREATMENT PLANT 1/3
7	S-3-1	แปลนพื้นชั้นล่าง (TOP REINFORCEMENT)	57	S-15-2	ขยายรายละเอียด WASTE WATER TREATMENT PLANT 2/3
8	S-3-2	แปลนพื้นชั้นล่าง (BOTTOM REINFORCEMENT)	58	S-15-3	ขยายรายละเอียด WASTE WATER TREATMENT PLANT 3/3
9	S-3-3	แปลนพื้นชั้น 1 (MILD STEEL LAYOUT)	59	S-16-1	ขยายรายละเอียด MAN HOLE 1/2
10	S-3-4	แปลนพื้นชั้น 1 (TENDON LAYOUT)	60	S-16-2	ขยายรายละเอียด MAN HOLE 2/2
11	S-3-5	แปลนพื้นชั้น 2 (MILD STEEL LAYOUT)			
12	S-3-6	แปลนพื้นชั้น 2 (TENDON LAYOUT)			
13	S-3-7	แปลนพื้นชั้น 3 (MILD STEEL LAYOUT)			
14	S-3-8	แปลนพื้นชั้น 3 (TENDON LAYOUT)			
15	S-3-9	แปลนพื้นชั้น 4			
16	S-3-10	แปลนพื้นชั้น 5			
17	S-3-11	แปลนพื้นชั้น ลอย			
18	S-3-12	แปลนหลังคา			
19	S-4-1	ขยายรายละเอียด ฐานราก 1/3			
20	S-4-2	ขยายรายละเอียด ฐานราก 2/3			
21	S-4-3	ขยายรายละเอียด ฐานราก 3/3			
22	S-5-1	ขยายรายละเอียด เสา 1/3			
23	S-5-2	ขยายรายละเอียด เสา 2/3			
24	S-5-3	ขยายรายละเอียด เสา 3/3			
25	S-6-1	ขยายรายละเอียด ผนังลิฟท์			
26	S-7-1	ขยายรายละเอียด คาน 1/2			
27	S-7-2	ขยายรายละเอียด คาน 2/2			
28	S-8-1	ขยายรายละเอียด พื้น 1/3			
29	S-8-2	ขยายรายละเอียด พื้น 2/3			
30	S-8-3	ขยายรายละเอียด พื้น 3/3			
31	S-9-1	ขยายรายละเอียด ผนัง			
32	S-10-1	ขยายรายละเอียด บันได 1/9			
33	S-10-2	ขยายรายละเอียด บันได 2/9			
34	S-10-3	ขยายรายละเอียด บันได 3/9			
35	S-10-4	ขยายรายละเอียด บันได 4/9			
36	S-10-5	ขยายรายละเอียด บันได 5/9			
37	S-10-6	ขยายรายละเอียด บันได 6/9			
38	S-10-7	ขยายรายละเอียด บันได 7/9			
39	S-10-8	ขยายรายละเอียด บันได 8/9			
40	S-10-9	ขยายรายละเอียด บันได 9/9			
41	S-11-1	ขยายรายละเอียด TRUSS 1/9			
42	S-11-2	ขยายรายละเอียด TRUSS 2/9			
43	S-11-3	ขยายรายละเอียด TRUSS 3/9			
44	S-11-4	ขยายรายละเอียด TRUSS 4/9			
45	S-11-5	ขยายรายละเอียด TRUSS 5/9			
46	S-11-6	ขยายรายละเอียด TRUSS 6/9			
47	S-11-7	ขยายรายละเอียด TRUSS 7/9			
48	S-11-8	ขยายรายละเอียด TRUSS 8/9			
49	S-11-9	ขยายรายละเอียด TRUSS 9/9			
50	S-12-1	ขยายรายละเอียด SWIMMING POOL 1/2			

หมายเหตุ

1. ในกรณีพื้น POST-TENSION ที่ทำก่อสร้างด้วยวิธีใด ๆ ที่จะให้โครงสร้างเสา ค.ล.ล. มีความแข็งแรง จะต้องมีวิธีการ BRACING เสา ค.ล.ล. เพื่อลดความขรุขระ และ ก่อสร้างในชั้นล่างเป็น CORBEL ก่อตามแบบ TYPICAL
2. ในกรณีที่ก่อสร้างด้วยวิธีใด ๆ ที่จะให้โครงสร้างเสามีความแข็งแรงตามที่กำหนดตามแบบ ผู้รับจ้างจะต้องทำการ BRACING เสา ค.ล.ล. เพื่อลดความขรุขระของเสา โดยที่เสาต้องสามารถรับน้ำหนัก ตามประสิทธิภาพของหน้าตัด



- ① $f_c = 320$ ksc. (GENERAL)
- ② $f_c = 320$ ksc. (COLUMN, CORE)

ข้อกำหนดเกี่ยวกับเหล็กเสริมคอนกรีต

คุณภาพของเหล็กที่ใช้เสริมคอนกรีตจะต้องตรงตามเกณฑ์กำหนดของมาตรฐานผลิตภัณฑ์อุตสาหกรรมไทย ทั้งขนาด, น้ำหนัก และคุณสมบัติอื่น ๆ แต่ทั้งนี้เหล็กที่ตัดจะต้องไม่น้อยกว่า ที่พื้นที่หน้าตัดที่คำนวณได้จากสูตร $A_s = m \times (\frac{m \times \text{น้ำหนักเหล็กเสริมคอนกรีต}}{4})$ เช่น เหล็กขนาดเส้นผ่าศูนย์กลาง 9 มม. จะต้องพื้นที่หน้าตัดไม่น้อยกว่า 0.636 ตารางเซนติเมตร ถ้าเหล็กเสริมคอนกรีตที่ใช้ มีพื้นที่หน้าตัดน้อยกว่า ที่พื้นที่หน้าตัดที่คำนวณได้จากสูตรนี้แล้ว จะต้องเสริมเหล็กเพิ่มเติม ไม่น้อยกว่าพื้นที่หน้าตัดที่หายไป และเหล็กเสริมที่เพิ่มเติมจะต้องเป็นชนิดเดียวกัน (f_y เท่ากัน) และขนาดเส้นผ่าศูนย์กลางของเหล็กที่เพิ่มเติม จะเล็กกว่าขนาดเส้นผ่าศูนย์กลาง

ข้อกำหนดเกี่ยวกับกำลังของเหล็กเสริม และคอนกรีต

ในกรณีที่ไม่ได้ระบุในแบบเป็นอย่างไร
 - เหล็กเสริมกลม (RB) ให้ใช้เหล็กคุณภาพ SR = 24
 - เหล็กเสริมข้ออ้อย (DB) ให้ใช้เหล็กคุณภาพ SD = 40 และ SD = 50 สำหรับเหล็ก DB32
 - คอนกรีต ให้ใช้คอนกรีตที่มีกำลังอัดประลัยของตัวอย่างทรงกระบอก (ULTIMATE CYLINDRICAL COMPRESSIVE STRENGTH) = 320 KSC ที่อายุ 28 วัน สำหรับโครงสร้างทั่วไป
 = 320 KSC ที่อายุ 28 วัน สำหรับโครงสร้างฐานราก
 = 320 KSC ที่อายุ 28 วัน สำหรับโครงสร้างเสา, ผนังลิฟท์, ผนังบันได

ข้อกำหนดเกี่ยวกับค่าการโก่งตัวของคาน คสล.

- ในกรณีทำแบบผู้รับเหมาจะต้องคำนึงถึงระยะโก่ง (DEFLECTION) โดยเฉพาะอาคารช่วยยว และองค์อาคารชั้นปลาย เช่น FLAT SLAB และ WAFFLE SLAB ดังนั้นผู้รับเหมาจะต้องยกท้องคาน หรือพื้นช่วยยว ยกปลายคาน หรือพื้นช่วงขึ้น (CAMBER) ให้พอดีกับระยะโก่งนั้นๆ
- ในกรณีที่ยกอาคารช่วยยว หรือองค์อาคารที่ปลายนั้นจะมีระยะโก่ง (DEFLECTION) มากกว่าระยะยกท้องคาน หรือ CAMBER และจำเป็นต้องมีการเพิ่มระยะโก่งเพื่อปรับระดับพื้น ผู้รับเหมาจะต้องเสนอวิธีแก้ไข แต่ทั้งนี้จะต้องมีการเสริมเหล็กเพิ่มเติมที่ผิวบน ของส่วนที่เสริมไม่น้อยกว่า R86 mm. @ 0.15 และการนี้ซึ่งจะต้องมีการเสริมเหล็กมากกว่านี้ ผู้รับเหมาจะต้องปฏิบัติตามข้อกำหนด และค่าใช้จ่ายทั้งหมดเป็นของผู้รับเหมาแต่เพียงผู้เดียว

ข้อกำหนดอื่น ๆ

- รอยต่อขดเค้นในการก่อสร้างของโครงสร้าง คสล.ในส่วนผนังกันน้ำ ส่วนที่อยู่ใต้ดิน, หลังคา จะต้องเป็น WATER STOP ขนาด 0.20 ม. ขยายต่อ
- โครงสร้าง คสล. ในส่วนผนังกันน้ำ และกำแพงกันดิน ให้ใช้คอนกรีตเสริมใยแก้วเสริม และปูทับด้วยแผ่น WATER PROOF MEMBRANE หรือเคลือบผิวด้วย THOROSEAL (THORO SYSTEM OF WATER PROOFING)
- โครงสร้าง คสล. ในส่วนส่วนอื่นๆ ให้ใช้คอนกรีตเสริมใยแก้วเสริม และเคลือบผิวด้วย CRYSTALLINE WATER PROOFING COATING
- การรื้อถอน SHEET PILE ให้หมั่นระวังระหว่างกำแพงกันดินกับ SHEET PILE ตลอด
- ผู้ดำเนินการก่อสร้างจะต้องทำการตรวจสอบระยะและระดับต่างๆ ของงานโครงสร้างให้เป็นไปตามแบบสถาปัตย์ และงานอื่นที่เกี่ยวข้อง รวมทั้งจัดทำแบบสำหรับการก่อสร้าง (SHOP DRAWING) เพื่อให้ดำเนินการเป็นไปด้วยความถูกต้อง

มาตรการป้องกันอันตรายจากการก่อสร้าง

- มาตรการป้องกันอันตรายจากการก่อสร้างอาคารเพื่อความปลอดภัยในบริเวณที่ก่อสร้าง และบริเวณข้างเคียง
1. ผู้ดำเนินการจะจัดทำรั้วชั่วคราวสูงไม่น้อยกว่า 2.00 ม. ในแนวเขตที่ดินที่ติดกับที่สาธารณะ (บริเวณที่ติดต่อกับที่ดินข้างเคียงของรั้วเดิมอยู่แล้ว)
 2. ในอาคารก่อสร้างที่อาคารจะจัดทำนั่งร้านและมีการขุดดินโดยรอบอาคาร และเมื่อทำการก่อสร้างแล้วเสร็จ จะรื้อถอนนั่งร้านออกโดยเร็ว
 3. จัดให้มีการตรวจสอบนั่งร้านเป็นประจำ และเก็บผลการตรวจสอบไว้ที่สถานที่ก่อสร้าง
 4. ก่อนลงมือก่อสร้างอาคาร ผู้ดำเนินการจะทำการสำรวจตำแหน่ง ความลึก และขนาดของโครงสร้างใต้ดินหรือสิ่งก่อสร้างอื่น เช่น ท่อประปา ลายเคเบิล ฯลฯ เพื่อวางมาตรการป้องกันมิให้เกิดอันตราย
 5. จัดทำคานคอดินและป้ายเตือนเมื่อมีการขุดดินและจัดให้มีแสงสว่างที่เพียงพอต่อการมองเห็นในเวลากลางคืน
 6. เมื่อมีการขุดดินแนวเขตที่ดินที่ติดกันอาจเกิดอันตรายต่อบริเวณข้างเคียงจัดให้มีค้ำยันและเข็มยึดพร้อมทั้งจัดให้มีการตรวจสอบอยู่เสมอ
 7. ผู้ดำเนินการจะจัดให้มีหมวกนิรภัยอย่างเพียงพอสำหรับผู้ที่ทำงานในบริเวณที่ก่อสร้าง
 8. เมื่อมีการทำการใดๆที่เกี่ยวข้องกับไฟฟ้าแรงสูง ผู้ดำเนินการจะต้องติดต่อกับวิศวกรไฟฟ้าหรือหน่วยงานที่เกี่ยวข้อง
 9. จัดให้มีผู้ควบคุมที่มีความชำนาญ ควบคุมการใช้เครื่องมือและเครื่องจักรกล และให้มีการตรวจสอบบำรุงรักษาเครื่องมือเครื่องจักรกลต่างๆ อยู่ในสภาพที่ปลอดภัยใช้งานได้โดยปลอดภัย
 10. จัดให้มีแสงสว่างอย่างเพียงพอในบริเวณที่ก่อสร้างในเวลากลางคืน

การป้องกันไฟ

ในกรณีโครงสร้างหลักที่เป็นเสา , คานหรือ โครงหลังคาที่ก่อสร้างด้วยเหล็กโครงสร้างรูปพรรณที่ไม่ได้ใช้คอนกรีตหุ้มป้องกันโดยวิธีอื่น ๆ เพื่อให้มีอัตราการไหม้ไฟไม่น้อยกว่า 3 ชั่วโมง โดยจะต้องมีผลการรับรองอัตราการไหม้ไฟจากสถาบันที่เชื่อถือได้ เพื่อประกอบการขออนุญาตจากผู้ออกแบบและเจ้าจ้าง (วิธีการทดสอบอัตราการไหม้ไฟ ให้เป็นไปตามมาตรฐาน ASTM E 119)



PROJECT NUMBER RA-13-01
PROJECT NAME

อาคารแสดงนิทรรศการ และการสอน
นิทรรศการ จำนวน 1 หลัง

OWNER: **UTK** ราชวงศ์นคร
กรุงเทพ

LOCATION: เลขที่ 2 ถนนงามเลิศ แขวงทุ่งพญาศรี
เขตสาทร กรุงเทพมหานคร 10120

architects
regal
3240 หมู่บ้านพร้อมใจรังสิตปทุมธานี
อำเภอสามโคก จังหวัดปทุมธานี 11000
TEL: +66 (0) 2182-0917
FAX: +66 (0) 2182-0918
E-MAIL: regalarchitects@yahoo.com

บริษัท เรชา สถาปนิก จำกัด

ARCHITECT	AUTHORIZED SIGNATURE
นายสุวิทย์ พรหมพินิจ 2-ธ. 386	
นายวิชาญ กาญจน 4-ธ. 2572	
นายอภิสิทธิ์ชัย พิเศษพงษ์ 2-ธ. 10742	
นายศักดิ์สิทธิ์ พงษ์สวัสดิ์ 2-ธ. 18278	
นายประวิทย์ ทรัพย์ดี 2-ธ. 15872	
นายสุวิทย์ พิเศษพงษ์	

STRUCTURAL ENGINEER	
วุฒิ: วิศวกรรมโยธา 2-ธ. 3693	
นายคณิศร เตชะวิเศษ 2-ธ. 5665	
วุฒิ: วิศวกรรมโยธา 2-ธ. 48748	
นายคณิศร ทรัพย์ดี 2-ธ. 55033	

วิศวกรควบคุม และ ราชการด้านโยธา
กรมโยธา 2-ธ. 1021

ELECTRICAL ENGINEER	
วุฒิ: วิศวกรรมโยธา 2-ธ. 859	
นายคณิศร ทรัพย์ดี 2-ธ. 4566	

MECHANICAL ENGINEER	
วุฒิ: วิศวกรรมโยธา 2-ธ. 398	
นายคณิศร ทรัพย์ดี 2-ธ. 1958	

SANITARY ENGINEER	
วุฒิ: วิศวกรรมโยธา 2-ธ. 368	
นายคณิศร ทรัพย์ดี 2-ธ. 205	

GENERAL NOTE
 1. THIS DRAWING IS THE PROPERTY OF ARCHITECTS 48 LIMITED OR ONE OF ITS AFFILIATES. IT IS TO BE USED ONLY FOR THE PROJECT FOR WHICH IT IS INTENDED.
 2. DO NOT SCALE THIS DRAWING. USE DIMENSIONS ONLY.

ให้ใช้สำเนาสำหรับใช้ปฏิบัติงาน
 ให้ใช้สำเนาสำหรับใช้ปฏิบัติงาน

คณะกรรมการควบคุมแบบ และ ราชการด้านโยธา

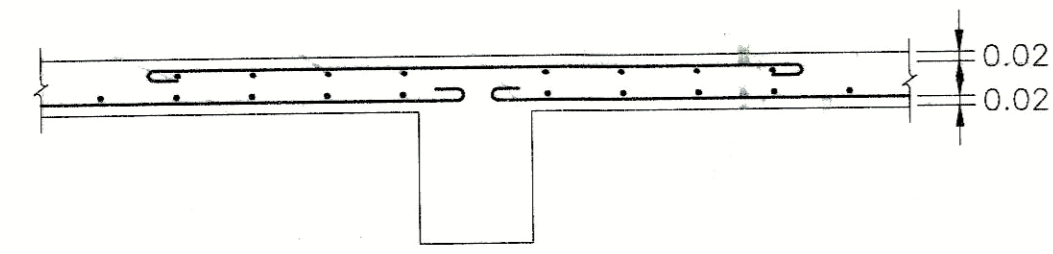
NO.	DESCRIPTION	BY	DATE
1	แบบก่อสร้างอาคาร - แผนก่อสร้าง	www	30-08-13

CHECKED BY	ARCHITECT	SIGNED	DRAWING NO.
PM			S-1-1
PD			
PA			
JC			

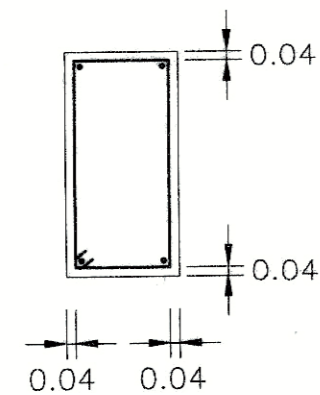
DRAWING TITLE: **บัญชีแบบ , ข้อกำหนดทั่วไป 1**

SCALE: REF. FILE

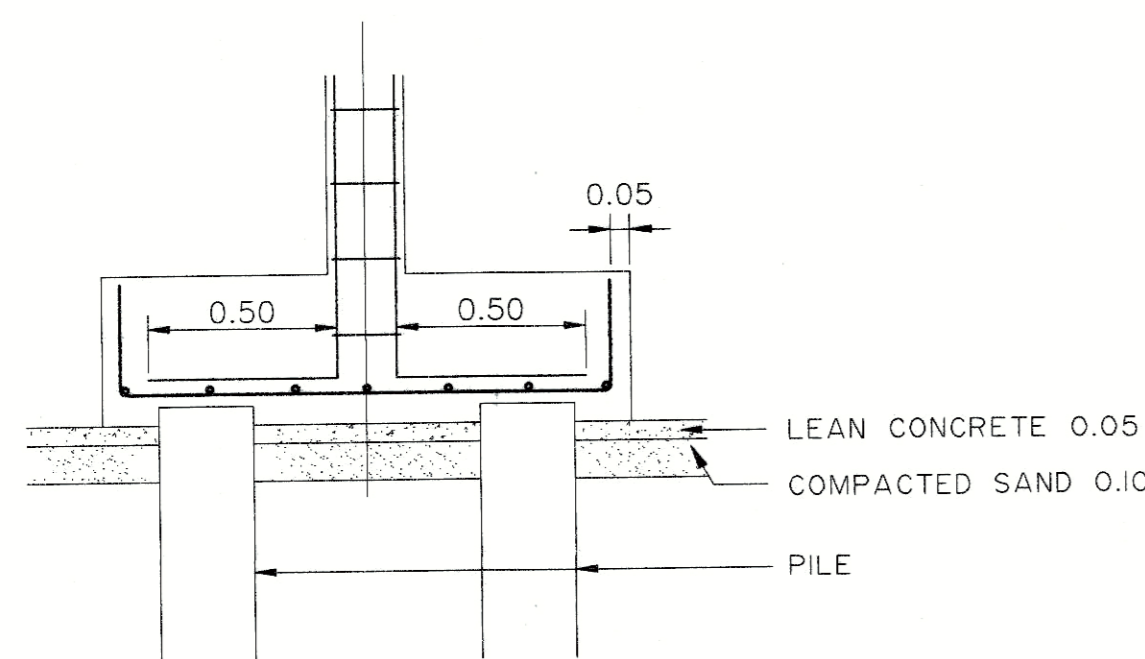
PRINTED DATE: 30-08-13



สำหรับพื้น ระยะคอนกรีตหุ้มเหล็ก 2x0 ซม. ถึงผิวเหล็ก



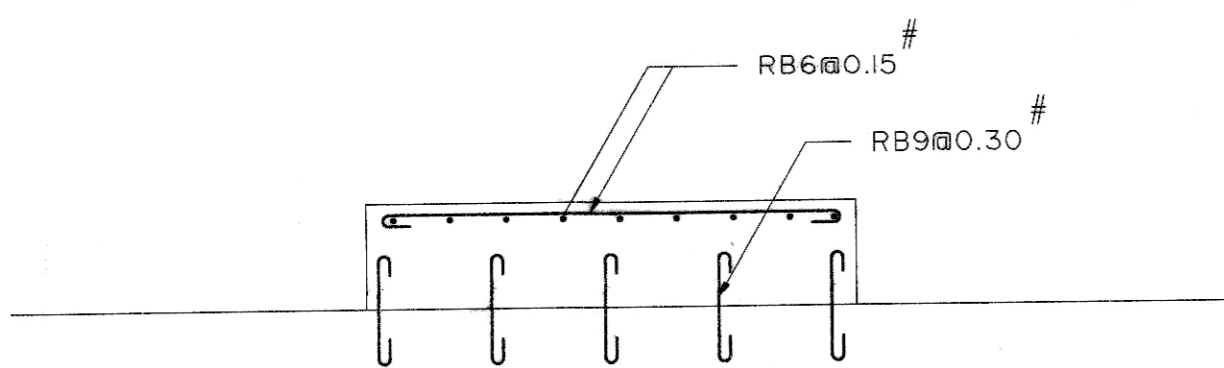
สำหรับคาน ระยะคอนกรีตหุ้มเหล็ก 4x0 ซม. ถึงผิวเหล็ก



สำหรับฐานจาก,ตอม่อ,คานคอดิน ระยะคอนกรีตหุ้มเหล็ก 5 ซม. ถึงผิวเหล็ก

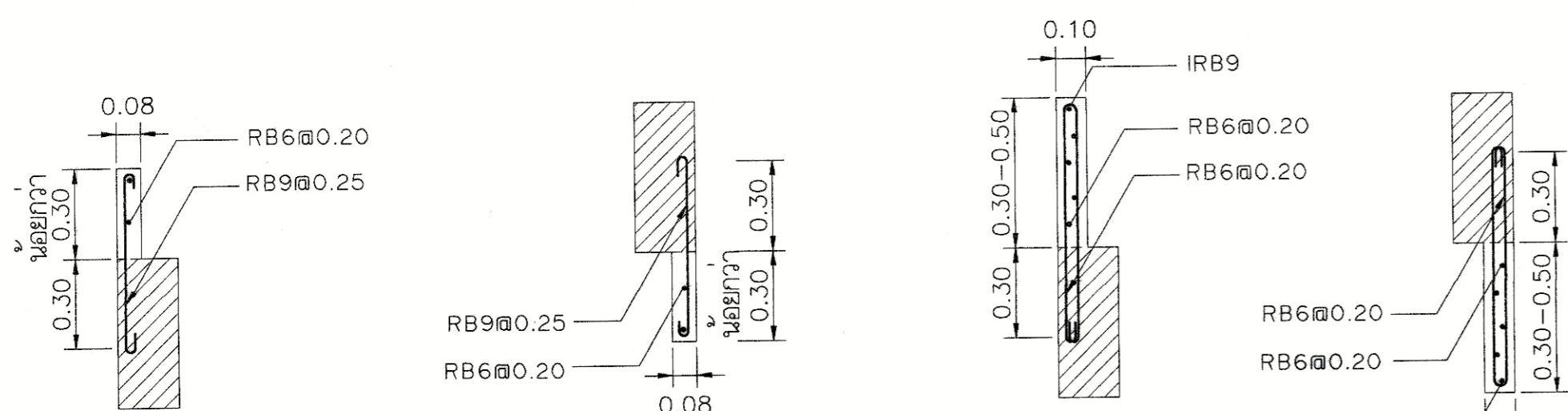
รายละเอียดคอนกรีตหุ้มเหล็ก

ยกเว้นตามที่ระบุไว้ในแบบ



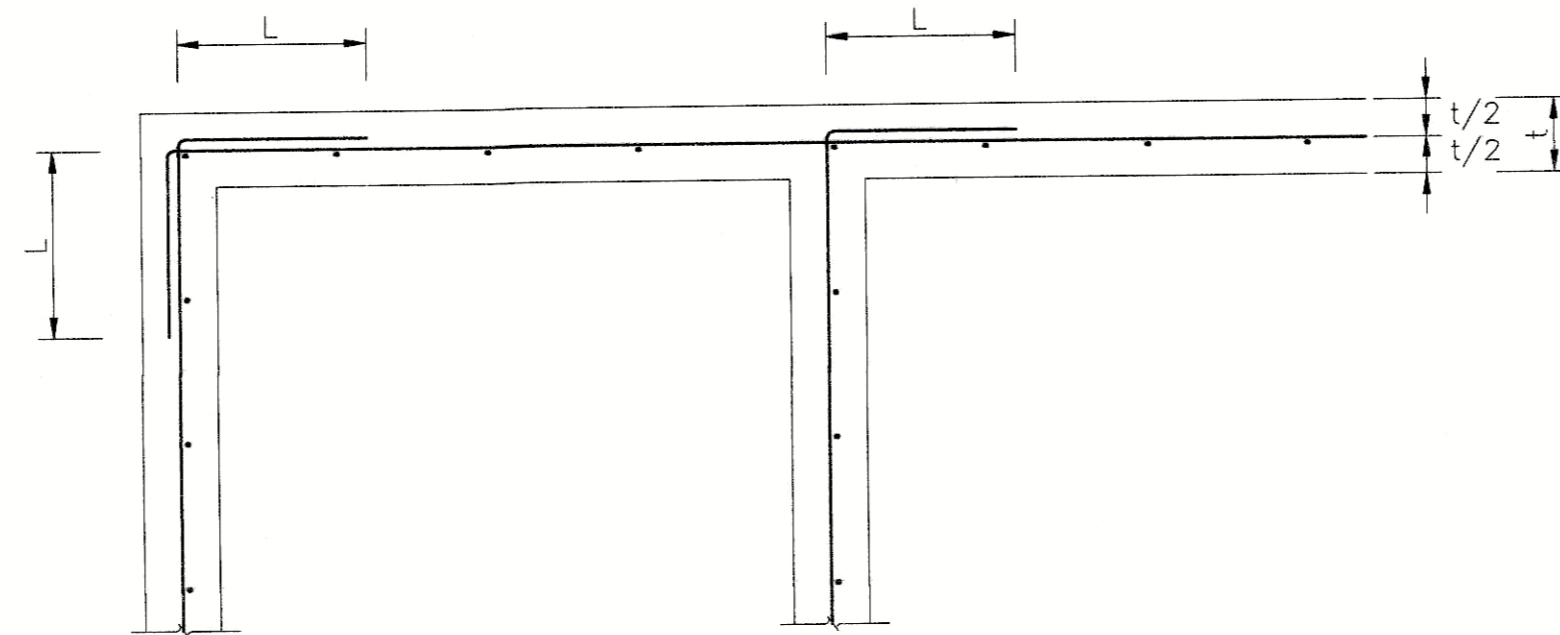
รายละเอียดการเสริมเหล็กพื้นพอกระดับ

ยกเว้นตามที่ระบุไว้ในแบบ

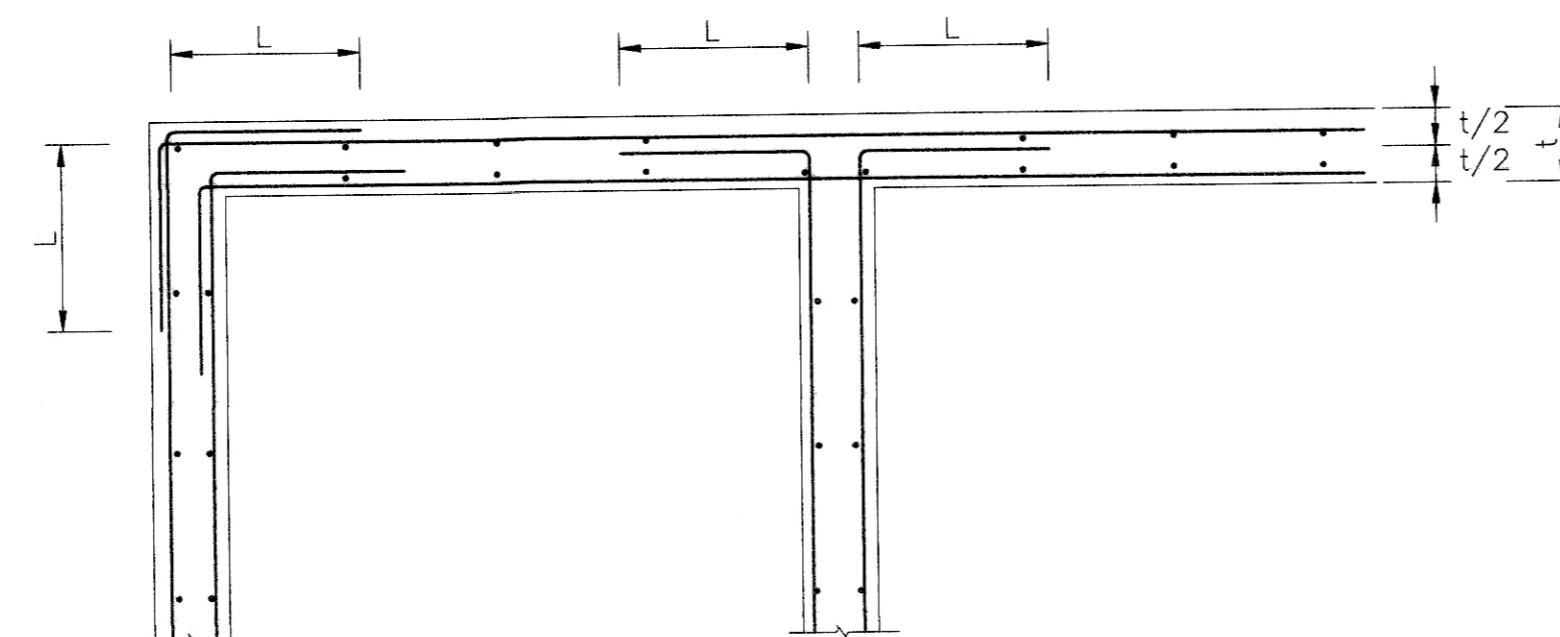


รายละเอียดการเสริมเหล็กในคานค้ำ และคานค้ำห้อย

ยกเว้นตามที่ระบุไว้ในแบบ



กำแพงเสริมคอนกรีตเสริมเหล็กชั้นเดียว



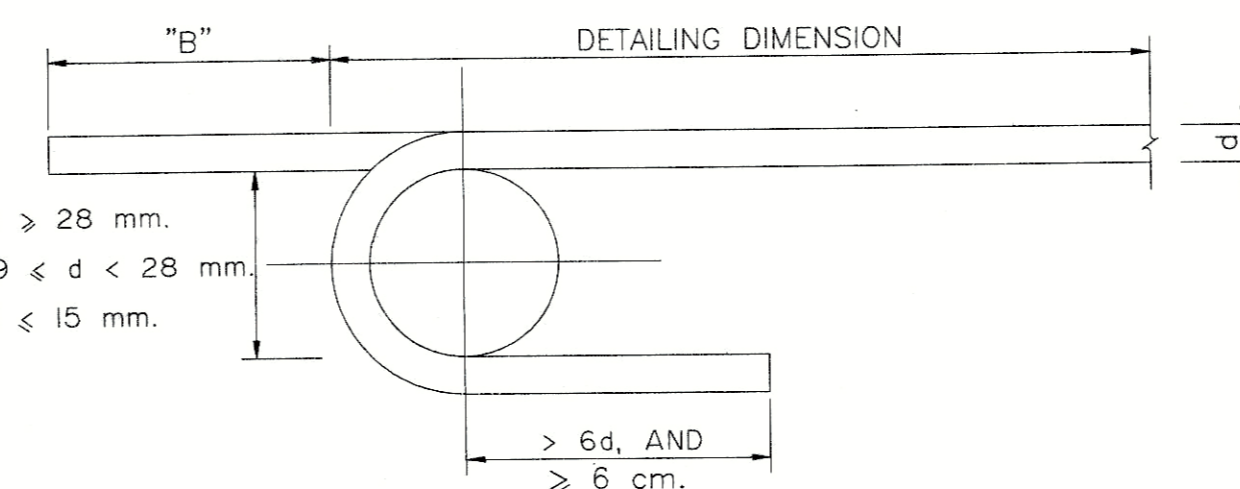
กำแพงเสริมคอนกรีตเสริมเหล็กสองชั้น

L = 40 เท่าของเส้นผ่าศูนย์กลางของเหล็กเสริม

หมายเหตุ สำหรับรายละเอียดการเสริมเหล็กบริเวณรูเอ็น ตามารตที่จะเปลี่ยนเป็นแบบนี้ได้ เพื่อสะดวกในการเทคอนกรีต

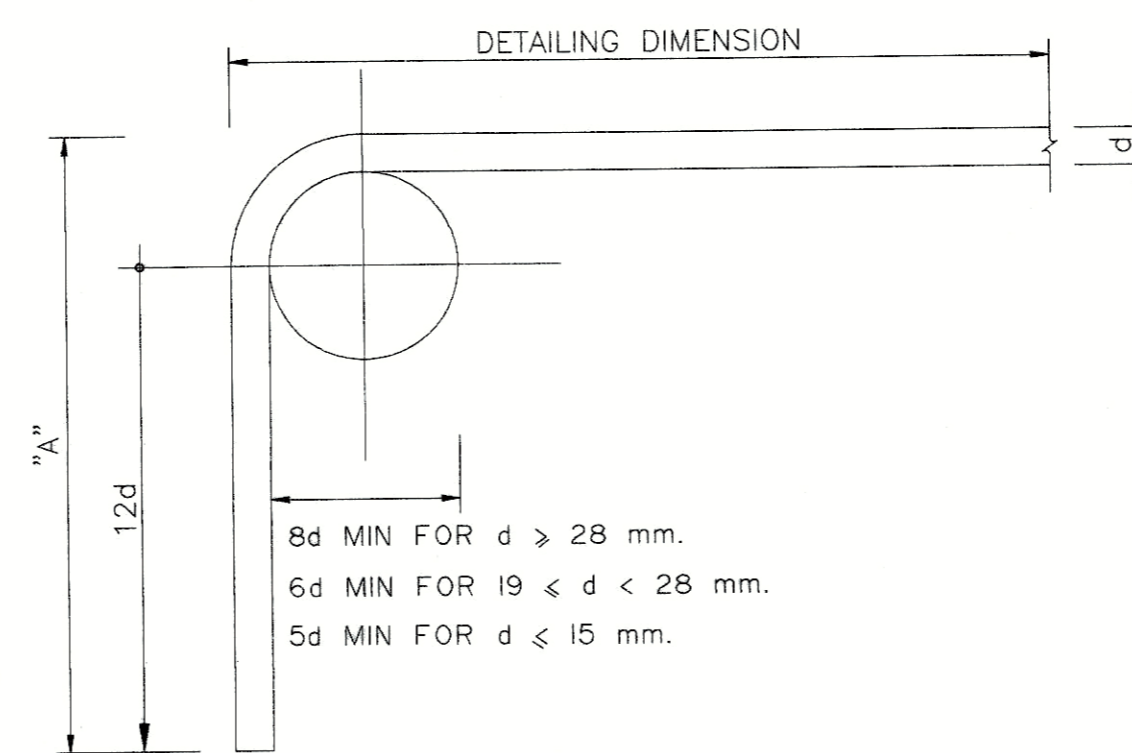
การเสริมเหล็กของกำแพง คสล.

ยกเว้นตามที่ระบุไว้ในแบบ



180° HOOK

8d MIN FOR d > 28 mm.
6d MIN FOR 19 <= d < 28 mm.
5d MIN FOR d <= 15 mm.

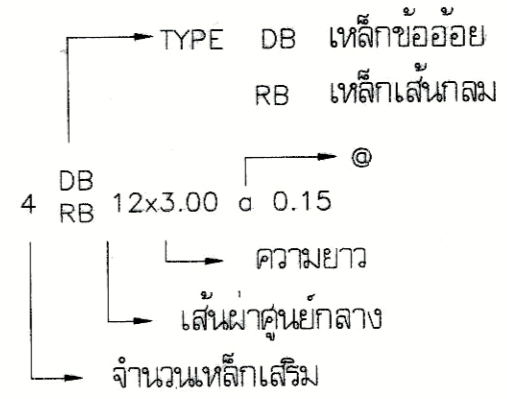
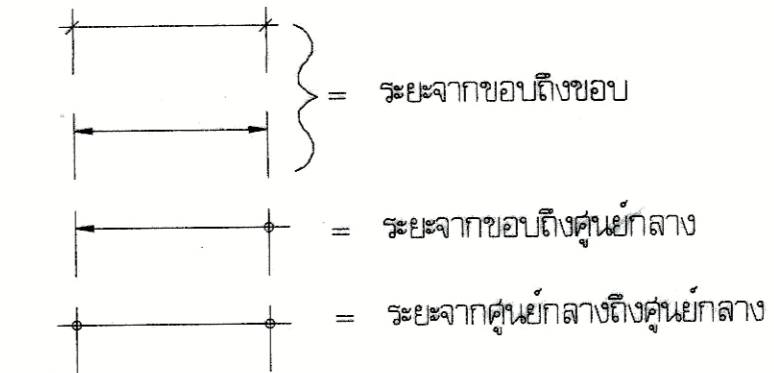


90° HOOK

8d MIN FOR d > 28 mm.
6d MIN FOR 19 <= d < 28 mm.
5d MIN FOR d <= 15 mm.

ความหมายและคำย่อ

- SO = พื้นคอนกรีตเสริมเหล็กทางเดียว
- SO = พื้นคอนกรีตเสริมเหล็กสองทาง
- คสล. = คอนกรีตเสริมเหล็ก
- ป.,STR. = เหล็กปลอก
- ⊙ = ระยะห่างจากศูนย์กลาง ถึงศูนย์กลาง
- > = ไม่มากกว่า, ไม่นเกิน
- < = ไม่น้อยกว่า
- T & B = บนและล่าง
- A/S-01 = รายละเอียด A แสดงอยู่ใน DRAWING No. S-01
- A/S-01 = รูปตัด A แสดงอยู่ใน DRAWING No. S-01
- 1 = รูปตัด 1 แสดงอยู่ในหน้าเดียวกัน

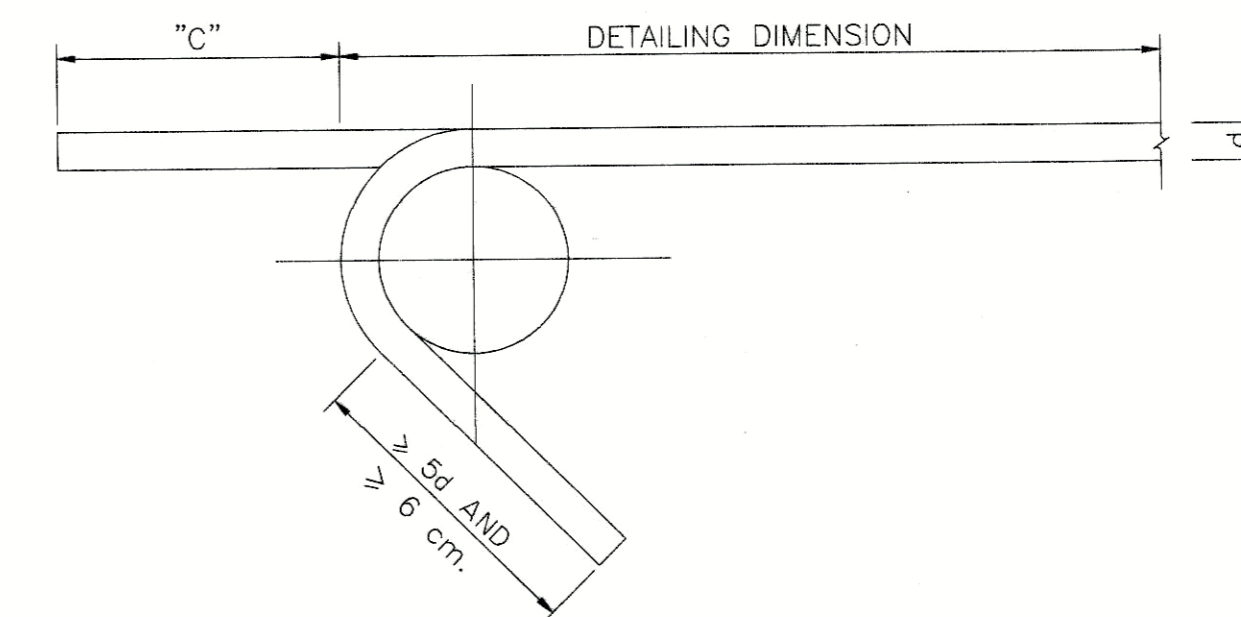


ระยะที่แสดงเป็นเมตร ยกเว้นระบุเป็นอย่างอื่น

BAR DIAMETER (φ)	"A"	"B"
d, mm.	cm.	cm.
6	10	10
9	15	10
10	20	15
12	20	15
15	25	20
16	30	20
19	35	25
20	40	25
22	40	30
25	45	30
28	60	40

ของมาตรฐานสำหรับเหล็กเสริมเหล็ก

ยกเว้นตามที่ระบุไว้ในแบบ



135° HOOK

BAR DIAMETER (φ)	"C"
d, mm.	cm.
6	10
9	10
10	15
12	15
15	20
16	20

ของมาตรฐาน 135 องศา (เหล็กปลอก หรือผูกเหล็ก)

ยกเว้นตามที่ระบุไว้ในแบบ

PROJECT NUMBER RA-13-01
PROJECT NAME อาคารแสดงนิทรรศการ และการสอน
นันทนาการ จำนวน 1 หลัง

OWNER: **UTK ราชมงคล** กรุงเทพฯ

LOCATION: เลขที่ 2 ถนนนางลิ้นจี่ แขวงทุ่งพญาไชย เขตสายไหม กรุงเทพมหานคร 10120

architects **regal** 3249 รัชดาภิเษก ถนนรัชดาภิเษก กรุงเทพฯ 10110
TEL +66 (0) 2192-0917 FAX +66 (0) 2192-0918 E-MAIL: regalarchitects@yahoo.com

บริษัท เรชา สถาปนิก จำกัด

ARCHITECT	AUTHORIZED SIGNATURE
นายสุวิทย์ งามทองดี 2-ต. 395	
นายวิภา กาญจนุช 8-ต. 2572	
นางสาววิภาดา พิทยะวิฑูรย์ 6-ต. 10742	
นายสุวิทย์ งามทองดี 6-ต. 16276	
นายสุวิทย์ งามทองดี 6-ต. 15872	

STRUCTURAL ENGINEER	
ระดับ ภาควิชาวิศวกรรมโยธา 8-ต. 3693	
นายสุวิทย์ งามทองดี 8-ต. 5665	
นายสุวิทย์ งามทองดี 8-ต. 46748	
นายสุวิทย์ งามทองดี 8-ต. 55033	

ELECTRICAL ENGINEER	
นายสุวิทย์ งามทองดี 8-ต. 395	
นายสุวิทย์ งามทองดี 8-ต. 1958	

MECHANICAL ENGINEER	
นายสุวิทย์ งามทองดี 8-ต. 395	
นายสุวิทย์ งามทองดี 8-ต. 1958	

SANITARY ENGINEER	
นายสุวิทย์ งามทองดี 8-ต. 395	
นายสุวิทย์ งามทองดี 8-ต. 205	

GENERAL NOTE

- THIS DRAWING IS THE PROPERTY OF ARCHITECTS 99 LIMITED OR ONE OF ITS AFFILIATES. IT IS TO BE RETURNED TO THE ARCHITECTS UPON DEMAND AND IS NOT TO BE USED EXCEPT IN CONNECTION WITH THE PROJECT FOR WHICH IT IS INTENDED.
- DO NOT SCALE THIS DRAWING. USE FIGURED DIMENSIONS ONLY.

ไม่ให้นำมาทำแบบก่อสร้างโดยไม่ได้รับอนุญาต

PERSONNEL		AUTHORIZED SIGNATURE
1. นายสุวิทย์ งามทองดี	ประธานกรรมการ	
2. นายสุวิทย์ งามทองดี	กรรมการ	
3. นายสุวิทย์ งามทองดี	กรรมการ	
4. นายสุวิทย์ งามทองดี	กรรมการ	
5. นายสุวิทย์ งามทองดี	กรรมการ	
6. นายสุวิทย์ งามทองดี	กรรมการ	
7. นายสุวิทย์ งามทองดี	กรรมการ	
8. นายสุวิทย์ งามทองดี	กรรมการ	
9. นายสุวิทย์ งามทองดี	กรรมการ	
10. นายสุวิทย์ งามทองดี	กรรมการ	
11. นายสุวิทย์ งามทองดี	กรรมการ	
12. นายสุวิทย์ งามทองดี	กรรมการ	
13. นายสุวิทย์ งามทองดี	กรรมการ	

ISSUE / REVISION			
NO.	DESCRIPTION	BY	DATE
1	แบบสถาปัตย์ - แบบก่อสร้าง	***	30-08-13

DRAWING TITLE

ข้อกำหนดทั่วไป 2

CHECKED BY		DRAWING NO.	
ARCHITECT	SIGNED	S-1-2	
PM			
PD			
PA			
JC			

DRAWN BY		SCALE	
PRINTED DATE	30-08-13	REF. FILE	



PROJECT NUMBER RA-13-01
PROJECT NAME

อาคารแสดงนิทรรศการ และการสอน
ในชั้นอาคาร จำนวน 1 หลัง

OWNER: **UTK** ราชบมลด
กรุงเทพ

LOCATION: เลขที่ 2 ถนนนางลิ้นจี่ แขวงทุ่งพญาหลวง
เขตสาทร กรุงเทพมหานคร 10120

architects
regal
2546 หมู่บ้านจตุรพักตรพิมาน ซอยสุขุมวิท 11000
TEL: +66 (0) 2182-0917
FAX: +66 (0) 2182-0918
E-MAIL: regal@regalarchitects.com

บริษัท เรกา สถาปนิก จำกัด

ARCHITECT	AUTHORIZED SIGNATURE
นายอภิชาติ พงษ์พานิช 2-สี 385	
นายวิชาญ ภาณุเดช 4-สี 2572	
นายสุวิทย์ วัฒนศิริ 4-สี 10742	
นายวิวัฒน์ ขจรศรี 4-สี 16278	
นายชวชาติ ทรัพย์ดี 4-สี 19872	
นางสาววิภา ธิราชพิทักษ์	

STRUCTURAL ENGINEER	
วุฒิ	ภาคอุตสาหกรรม 25. 3693
นายเสริม วัฒนศิริวัฒน์ 25. 5665	
นิตินันท์ วัฒนศิริวัฒน์ 25. 46748	
นิตินันท์ วัฒนศิริวัฒน์ 25. 55033	

วิศวกรควบคุม และ วิทยาการควบคุมช่าง	
ชวรงค์ วัฒนศิริวัฒน์ 25. 1021	

ELECTRICAL ENGINEER	
วุฒิ	วิศวกรรม 25. 859
ชวรงค์ วัฒนศิริวัฒน์ 25. 4506	

MECHANICAL ENGINEER	
วุฒิ	วิศวกรรม 25. 398
ชวรงค์ วัฒนศิริวัฒน์ 25. 1958	

SANITARY ENGINEER	
วุฒิ	วิศวกรรม 25. 368
ชวรงค์ วัฒนศิริวัฒน์ 25. 209	

GENERAL NOTE
1. THIS DRAWING IS THE PROPERTY OF ARCHITECTS 49 LIMITED OR ONE OF ITS APPLICATES. IT IS SUBJECT TO REVISION UPON DEMAND AND IS NOT TO BE USED EXCEPT IN CONNECTION WITH THE PROJECT FOR WHICH IT IS INTENDED.
2. DO NOT SCALE THIS DRAWING. USE DIMENSIONS ONLY.
ให้วิศวกรควบคุมช่างควบคุมงานนี้

คณะกรรมการควบคุมแบบ		AUTHORIZED SIGNATURE
1. นายสุวิทย์ วัฒนศิริวัฒน์	ประธานกรรมการ	
2. นายวิชาญ ภาณุเดช	กรรมการ	
3. นายชวชาติ ทรัพย์ดี	กรรมการ	
4. นายสุวิทย์ วัฒนศิริวัฒน์	กรรมการ	
5. นายวิวัฒน์ ขจรศรี	กรรมการ	
6. นายชวชาติ ทรัพย์ดี	กรรมการ	
7. นายวิชาญ ภาณุเดช	กรรมการ	
8. นายสุวิทย์ วัฒนศิริวัฒน์	กรรมการ	
9. นายวิชาญ ภาณุเดช	กรรมการ	
10. นายสุวิทย์ วัฒนศิริวัฒน์	กรรมการ	
11. นายวิวัฒน์ ขจรศรี	กรรมการ	
12. นายชวชาติ ทรัพย์ดี	กรรมการ	
13. นายวิชาญ ภาณุเดช	กรรมการควบคุมช่าง	

NO.	REVISION	DESCRIPTION	BY	DATE
1	แบบควบคุมช่าง - แบบก่อสร้าง		www	30-08-13

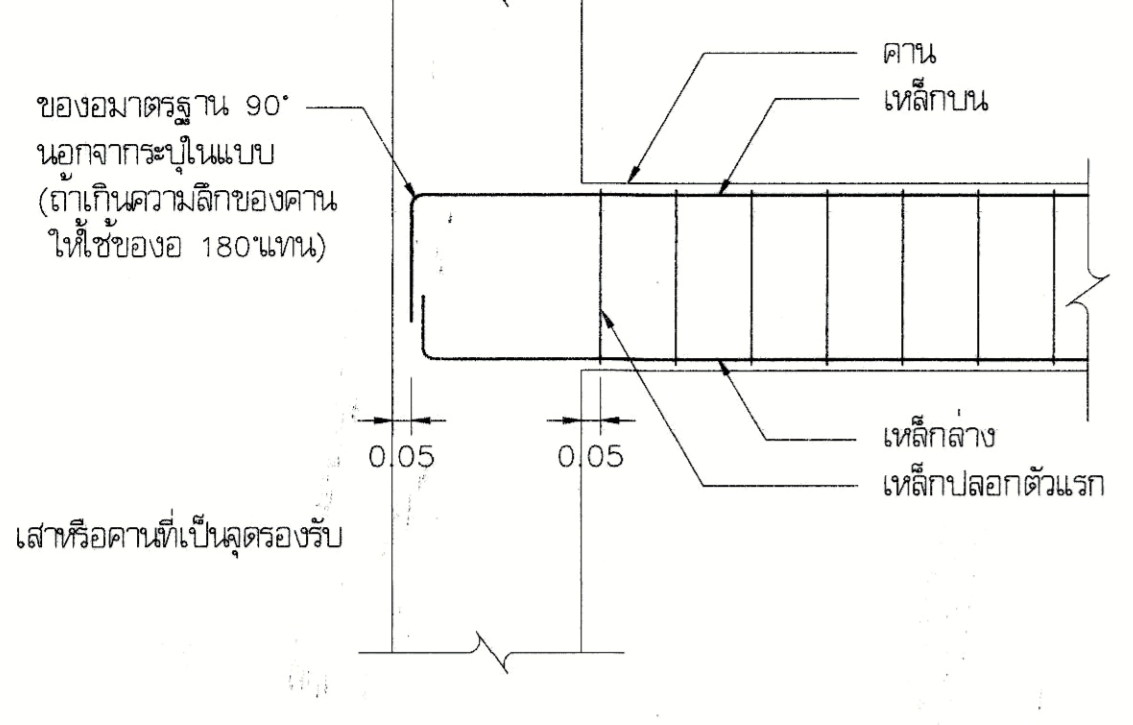
DRAWING TITLE

ข้อกำหนดทั่วไป 3

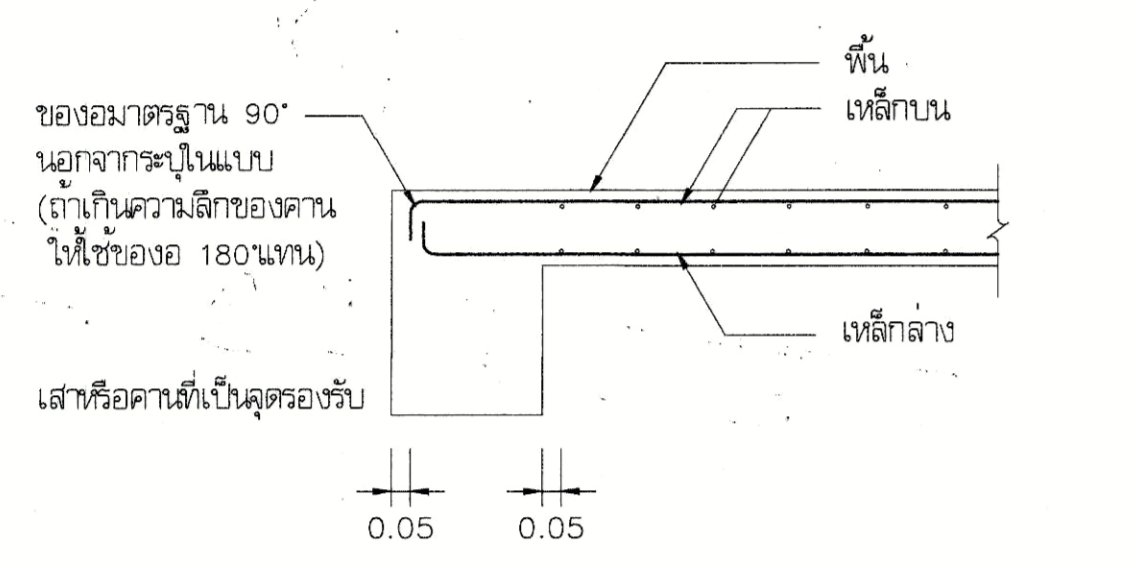
CHECKED BY	SIGNED	DRAWING NO.
PM		S-1-3
PD		
PA		
PC		
PE		

DRAWN BY: 30-08-13 SCALE: REF. FILE

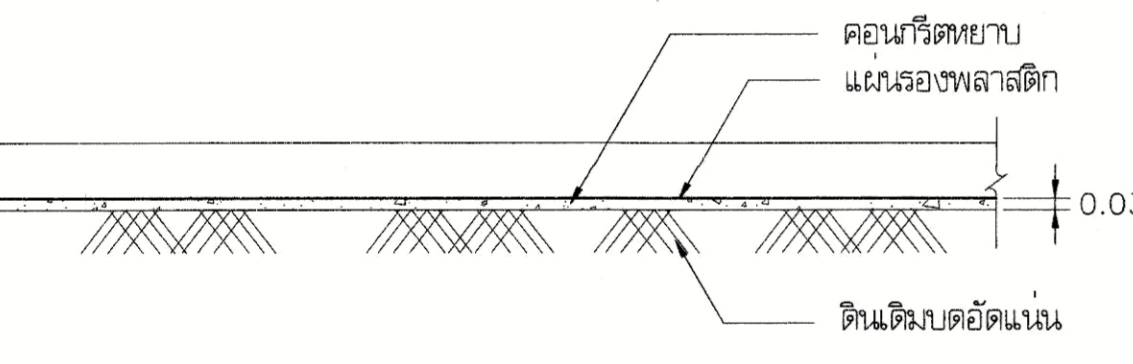
รายละเอียดและข้อกำหนดเกี่ยวกับอาคารเสริมเหล็กแผ่นพื้น และคาน



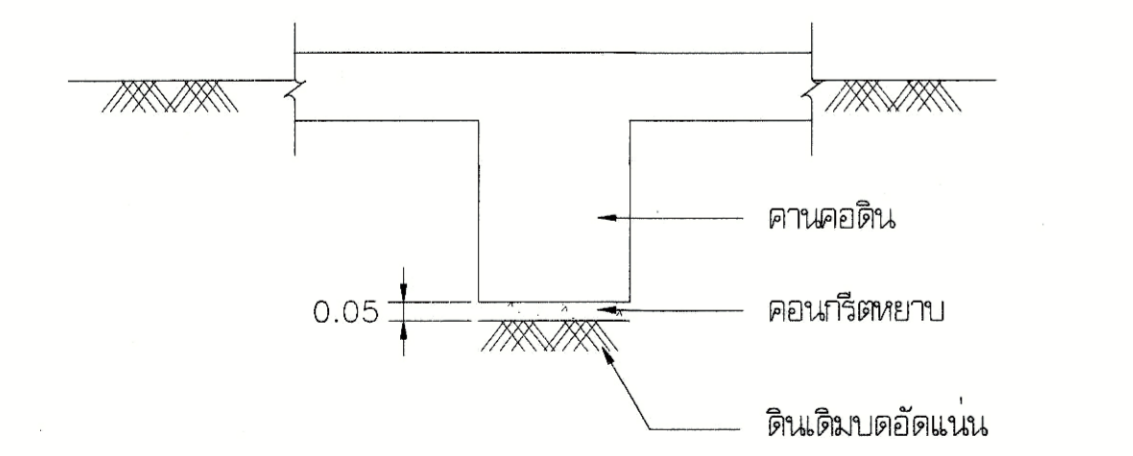
แบบทั่วไปของคาน คสล. ณ จุดรองรับ



แบบทั่วไปของพื้น คสล. ณ จุดรองรับ



แบบทั่วไปของพื้น คสล. วางบนดิน(สำหรับพื้นภายในอาคาร)

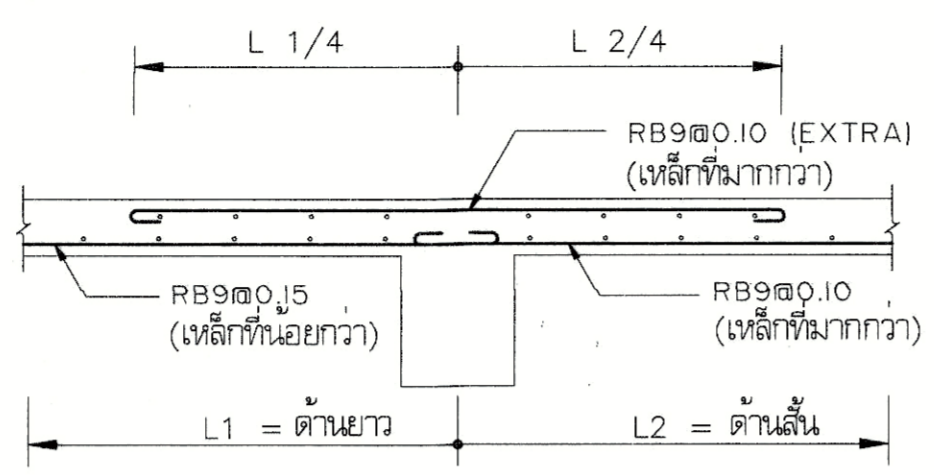


แบบทั่วไปสำหรับคานคอดิน

แบบหล่อคาน, พื้น และผนังส่วนที่อยู่ใต้ดิน

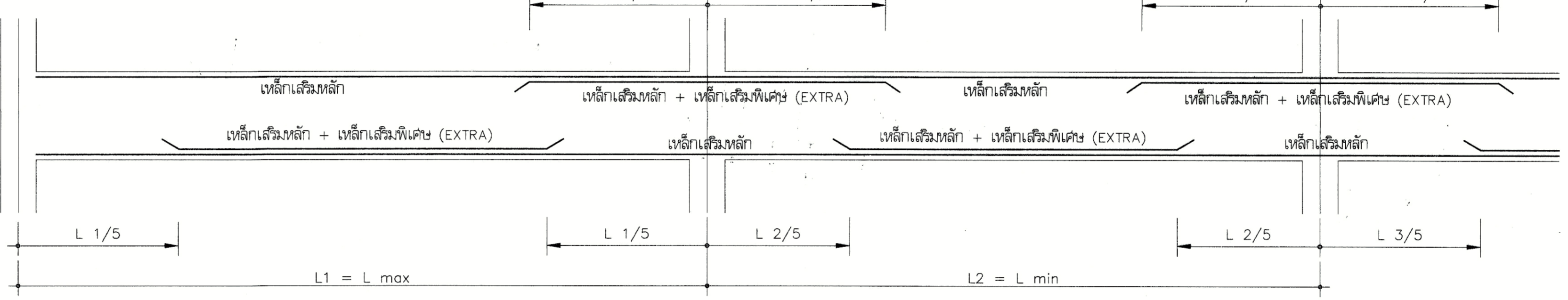
- แบบขังคาน ไม้ซีเมนต์แบบ
- แบบหล่อคาน วัสดุซีเมนต์หรือรองรับด้วยทรายหรือคอนกรีตขยายหนา 5 ซม.
- แบบหล่อพื้น ไม้หรือรองรับด้วยทรายหรือคอนกรีตขยายหนา 5 ซม.

- การเรียงเหล็กในแผ่นพื้น คสล. ติดต่อกัน แต่คนละเบอร์ (หรือเบอร์เดียวกัน แต่ไม่ได้แสดงรูปตัดตามผังในแบบ) ให้เสริมเหล็กเหนือคานปริมาณเท่ากับเหล็กท้องพื้น ของตัวเสริมเหล็กมากกว่า โดยเดินต่อเนื่องกันยาวตาม 1/4 ของความยาว

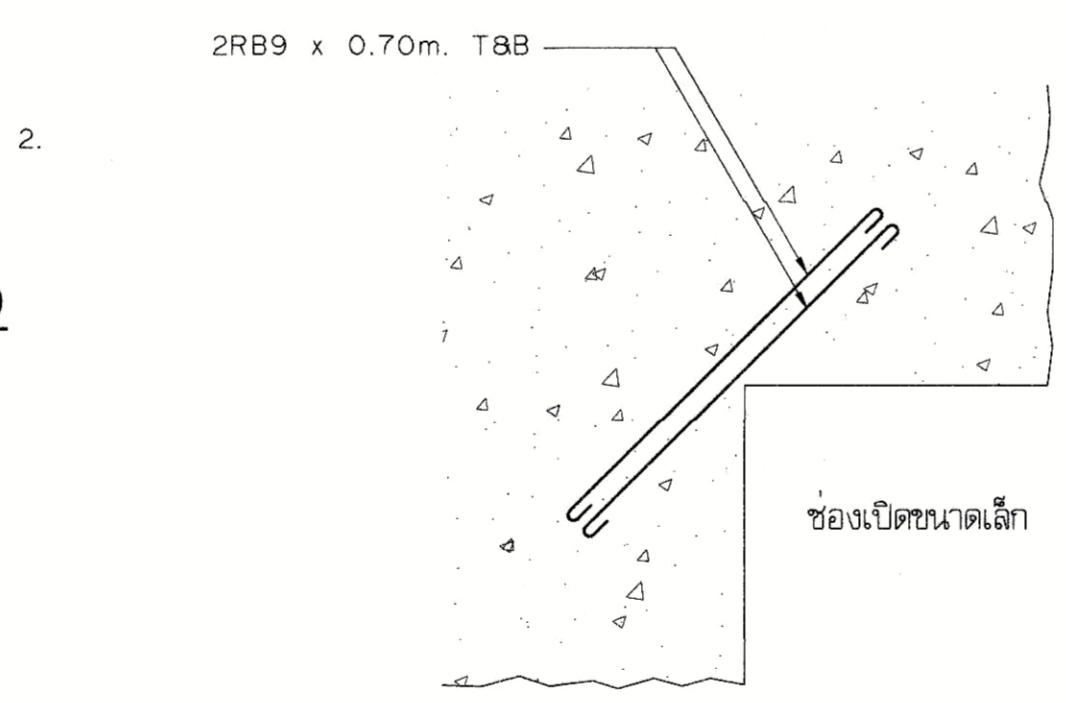


และการเสริมเหล็กเหนือคาน ผู้รับเหมาต้องเสริมเหล็กระยะห่างเท่าที่กำหนดในแบบตลอดคานที่เสริมเหล็กพื้นด้วย ตัวอย่าง ผู้รับเหมาจะต้องเสริมเหล็ก RB 9 mm. @ 0.10 ตลอดคาน BX

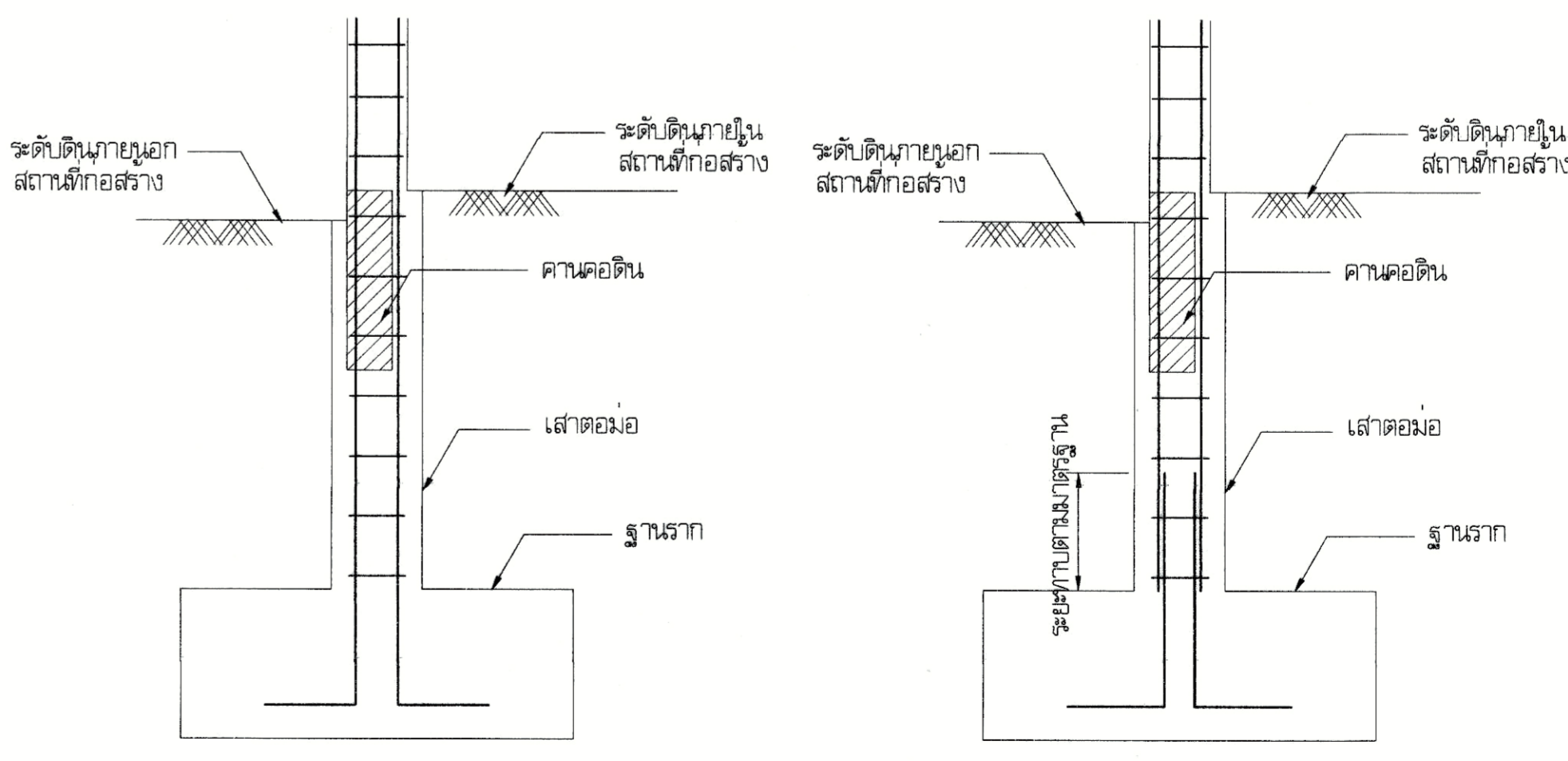
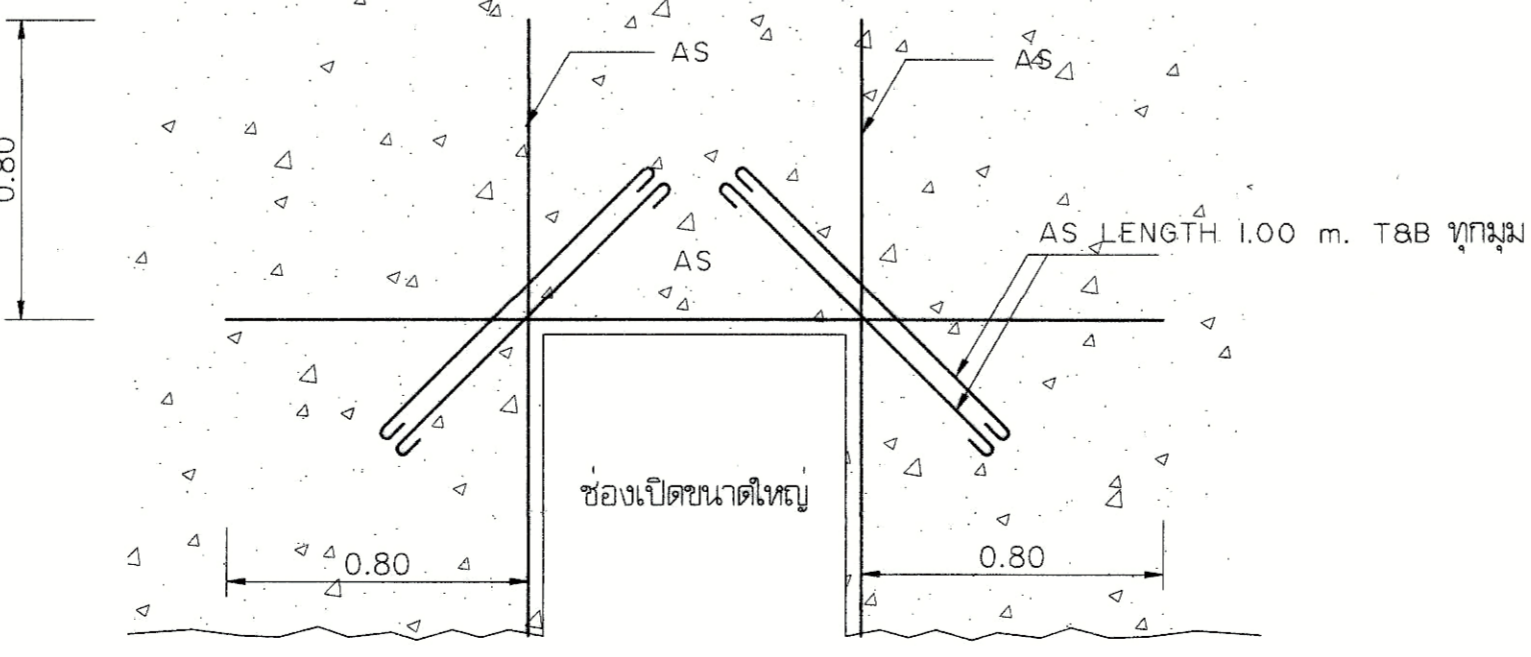
- การเรียงเหล็กในคาน คสล. ติดต่อกันแต่คนละเบอร์ (หรือเบอร์เดียวกัน แต่ไม่ได้แสดงรูปตัดตามผังในแบบ) การเดินเหล็กในจุดรองรับ (เช่น เสา หรือจุดตัดในของคาน) ให้เดินเหล็กเสริมเหนือคานที่มีเหล็กมากกว่า แต่ให้กลับเหล็กเสริมคานด้านเป็นคานบน และด้านบนเป็นคานล่าง โดยเดินต่อเนื่องกันยาวตาม 1/4 ของคานตัวที่ยาวกว่า



TYPICAL DETAIL การเสริมเหล็กเสริมพิเศษ (EXTRA)



- ถ้าไม่ได้อยู่ในแบบ ทุกช่องเปิดในแผ่นพื้น หรือผนัง คสล. ที่มีขนาดเล็กกว่า 0.60 ม. ขึ้นไป ให้เสริมเหล็กพิเศษตามรูปข้างล่าง (ในการพิจารณาจะนับเพิ่มเต็ม นอกเหนือจากการเจาะที่ระบุในแบบโครงสร้าง จะต้องเสริมเหล็กรอบช่องเปิด ให้สามารถรับน้ำหนักได้เท่ากับเนื้อคอนกรีตขยายปกติ เช่น การเจาะช่องแอร์ และอื่น ๆ)



แบบทั่วไปของฐานรากคอนกรีตเสริมเหล็ก



PROJECT NUMBER RA-13-01

PROJECT NAME

อาคารแสดงนิทรรศการ และการสอน
นิเทศการ จำนวน 1 หลัง

OWNER: **UTK** ราชบงกช
กรุงเทพ

LOCATION: เลขที่ 2 ถนนแจ้งวัฒนะ แขวงทุ่งพญาศรี
เขตหลักสี่ กรุงเทพมหานคร 10120

architects
regal
บริษัท เรกา สถาปนิก จำกัด

ARCHITECT	AUTHORIZED SIGNATURE
นายอภิชาติ หงษ์พันธ์	2-สี 398
นายสุวิทย์ หงษ์พันธ์	สี-สี 2572
นายวิวัฒน์ หงษ์พันธ์	สี-สี 10742
นายสมชาย หงษ์พันธ์	สี-สี 16228
นายสมชาย หงษ์พันธ์	สี-สี 15872
นางสาววิภา หงษ์พันธ์	

STRUCTURAL ENGINEER	AUTHORIZED SIGNATURE
คุณหญิง อรุณรัตน์	สี 3693
คุณหญิง อรุณรัตน์	สี 5665
คุณหญิง อรุณรัตน์	สี 48748
คุณหญิง อรุณรัตน์	สี 55033

ELECTRICAL ENGINEER	AUTHORIZED SIGNATURE
คุณหญิง อรุณรัตน์	สี 1021

MECHANICAL ENGINEER	AUTHORIZED SIGNATURE
คุณหญิง อรุณรัตน์	สี 1958

SANITARY ENGINEER	AUTHORIZED SIGNATURE
คุณหญิง อรุณรัตน์	สี 368
คุณหญิง อรุณรัตน์	สี 205

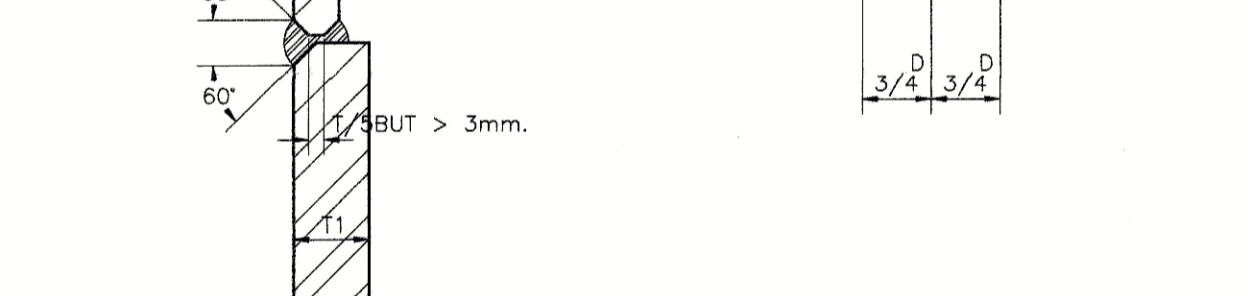
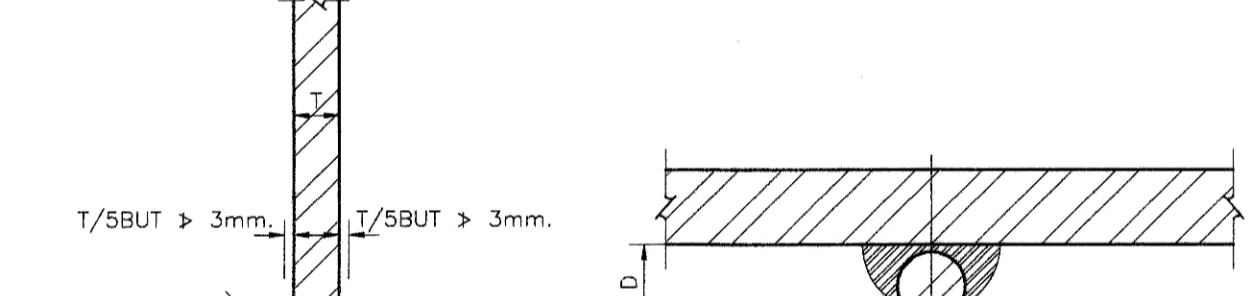
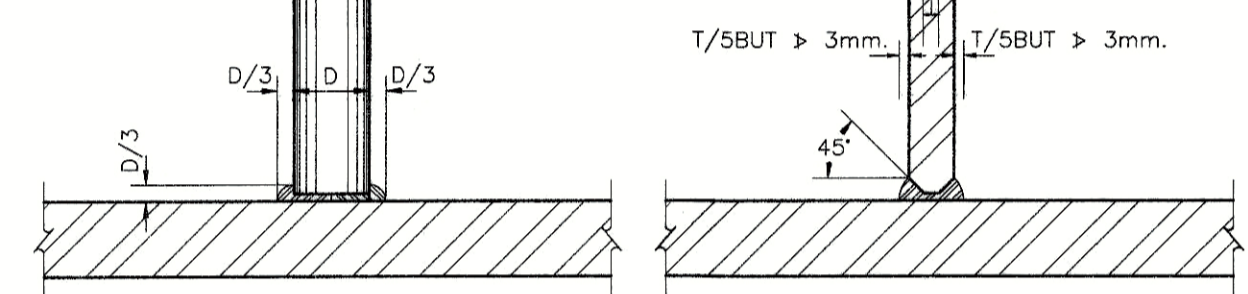
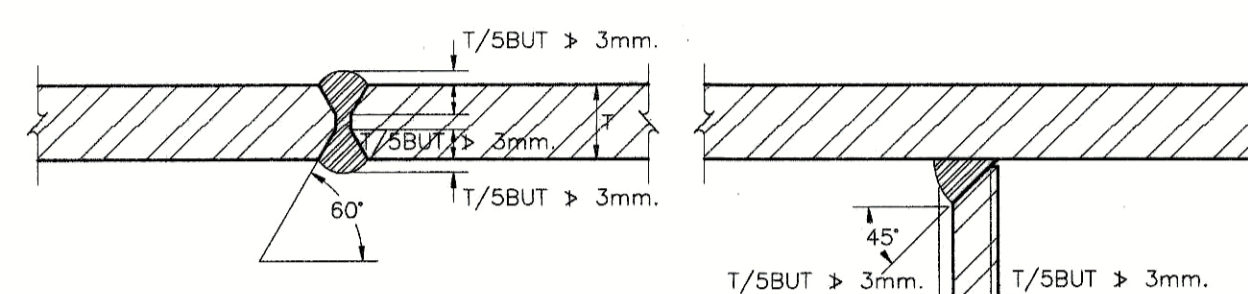
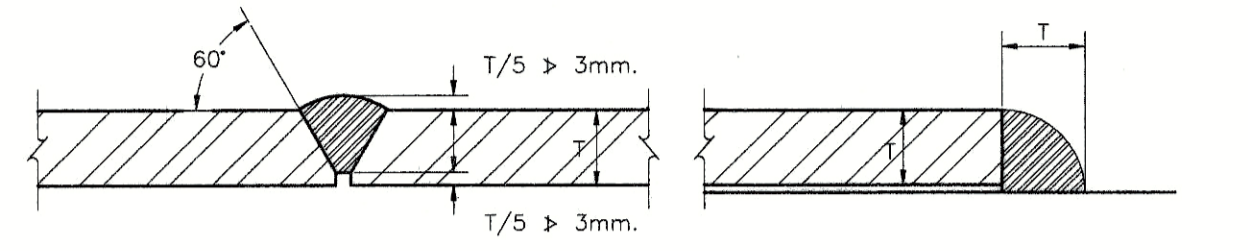
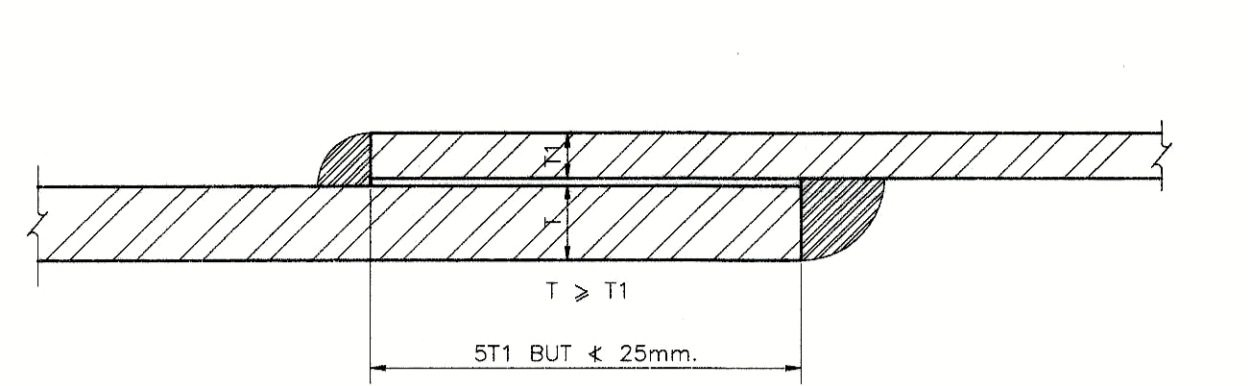
GENERAL NOTE
1. THIS DRAWING IS THE PROPERTY OF ARCHITECTS 49 LIMITED OR ONE OF ITS APPLICATES IF IT IS USED WITHOUT THE WRITTEN PERMISSION OF ARCHITECTS 49 LIMITED, IT IS NOT TO BE USED EXCEPT IN CONNECTION WITH THE PROJECT FOR WHICH IT IS INTENDED.
2. DO NOT SCALE THIS DRAWING. USE FIGURED DIMENSIONS ONLY.
ในรูปนี้ถ้ามีเส้นกำกับขนาดหรือขนาดอื่นใดก็ตาม ให้ใช้ขนาดที่ระบุไว้เท่านั้น

PERSONNEL	AUTHORIZED SIGNATURE
1. นายอภิชาติ หงษ์พันธ์	กรรมการ
2. นายสุวิทย์ หงษ์พันธ์	กรรมการ
3. นายวิวัฒน์ หงษ์พันธ์	กรรมการ
4. นายสมชาย หงษ์พันธ์	กรรมการ
5. นายสมชาย หงษ์พันธ์	กรรมการ
6. นายสมชาย หงษ์พันธ์	กรรมการ
7. นายสมชาย หงษ์พันธ์	กรรมการ
8. นายสมชาย หงษ์พันธ์	กรรมการ
9. นายสมชาย หงษ์พันธ์	กรรมการ
10. นายสมชาย หงษ์พันธ์	กรรมการ
11. นายสมชาย หงษ์พันธ์	กรรมการ
12. นายสมชาย หงษ์พันธ์	กรรมการ
13. นายสมชาย หงษ์พันธ์	กรรมการ

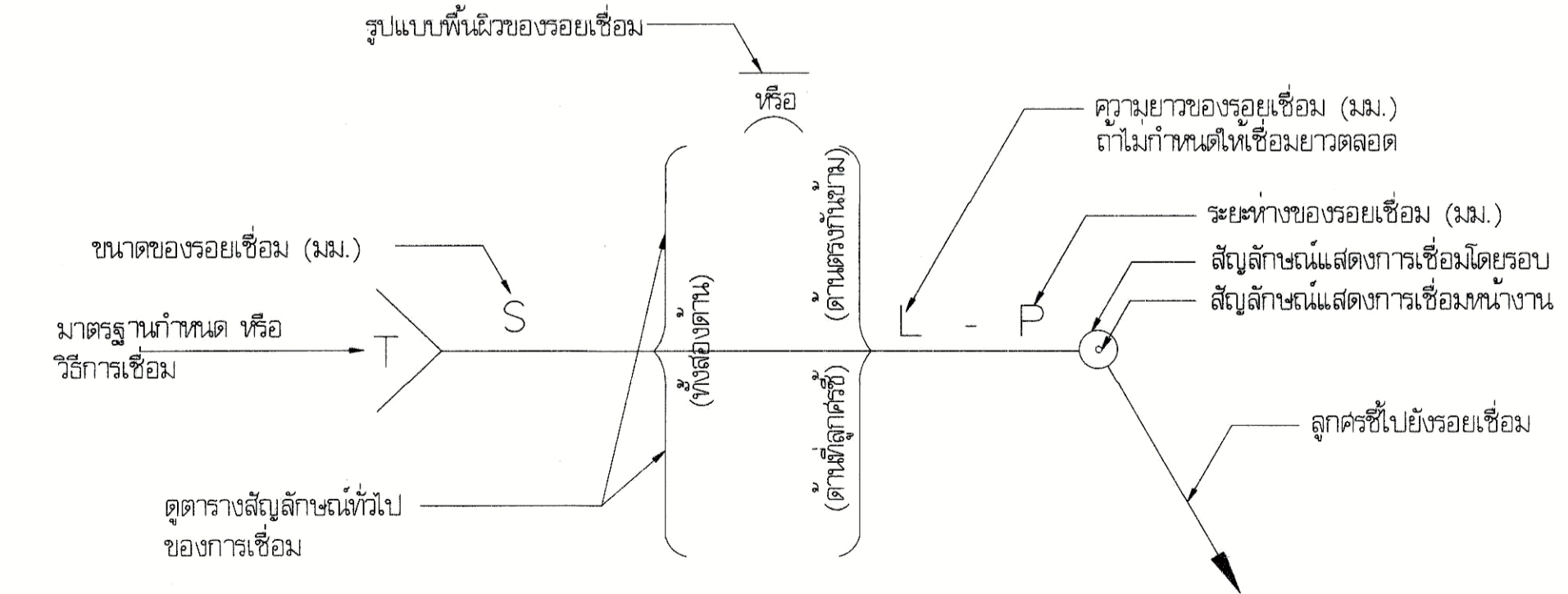
ISSUE/REVISION	DESCRIPTION	BY	DATE
1	แก้ไขรายละเอียด	***	30-08-13

CHECKED BY	SIGNED	DRAWING NO.
ARCHITECT		S-1-4
PM		
PD		
PA		
JC		

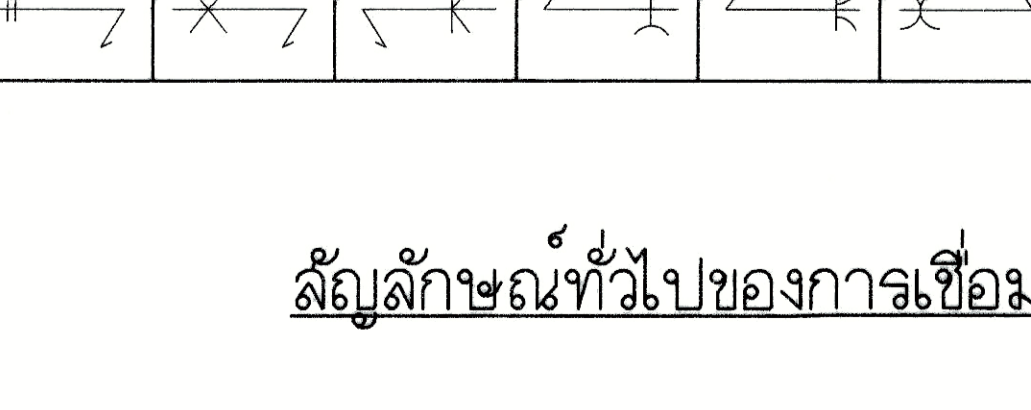
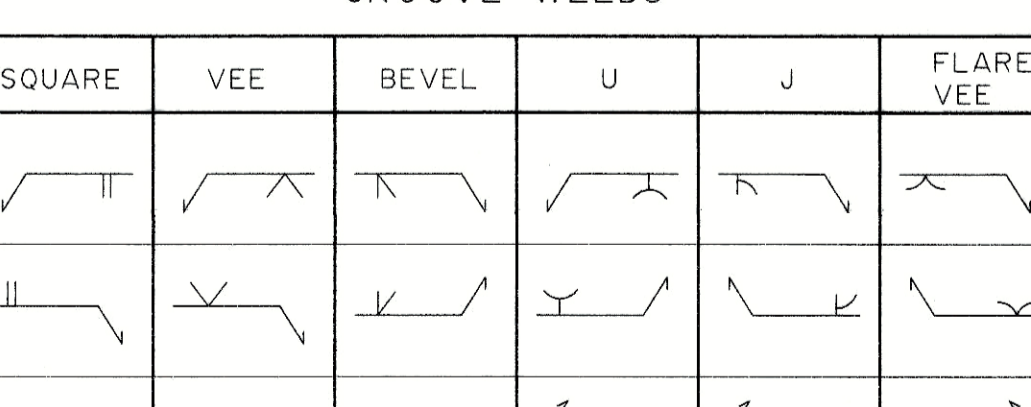
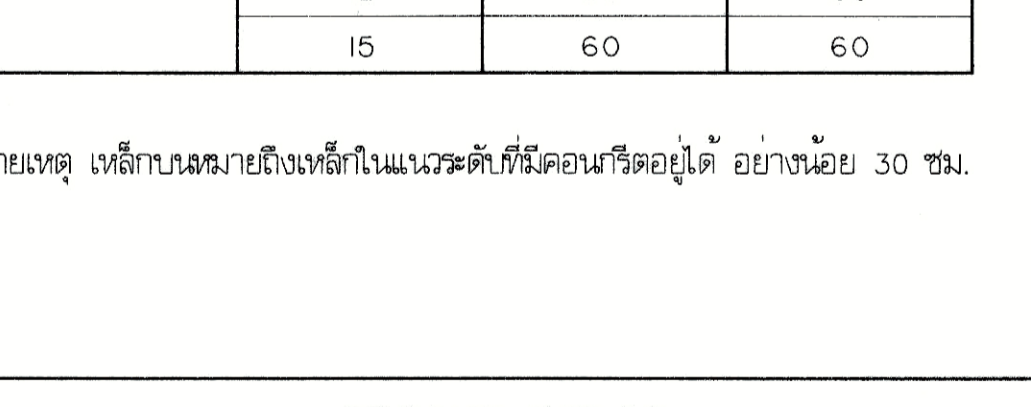
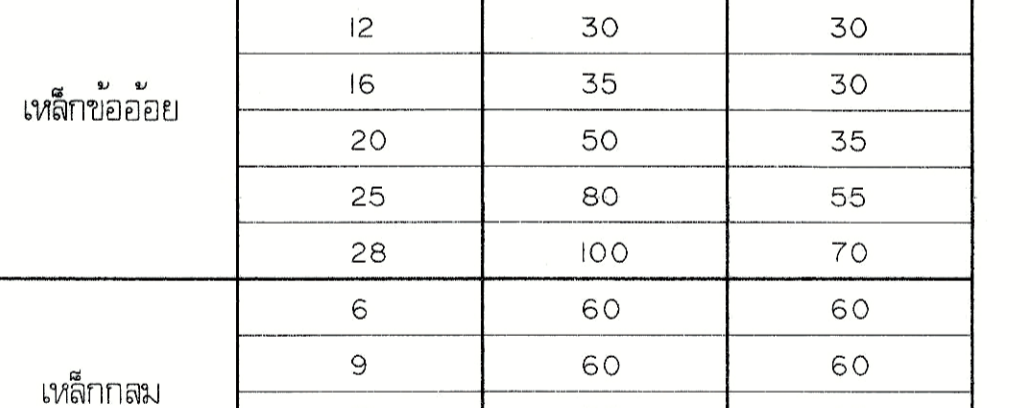
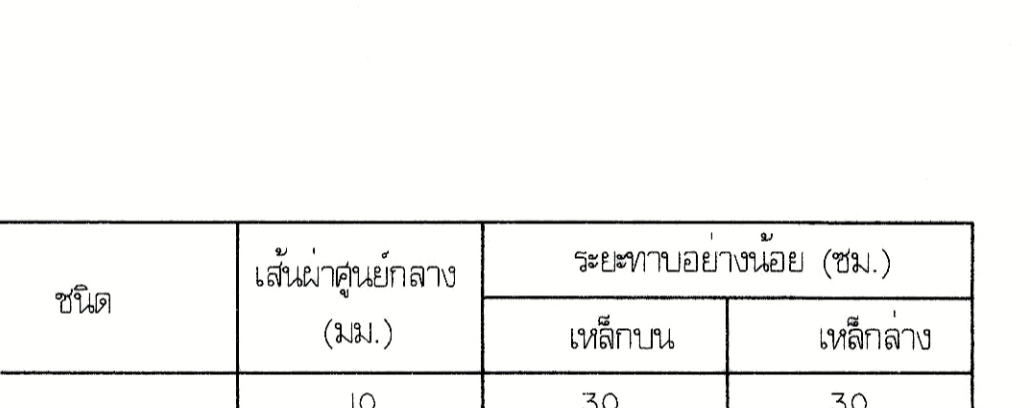
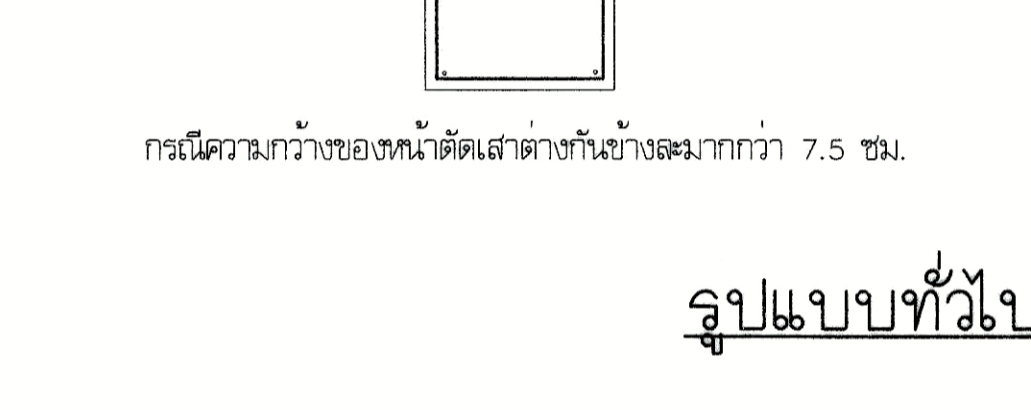
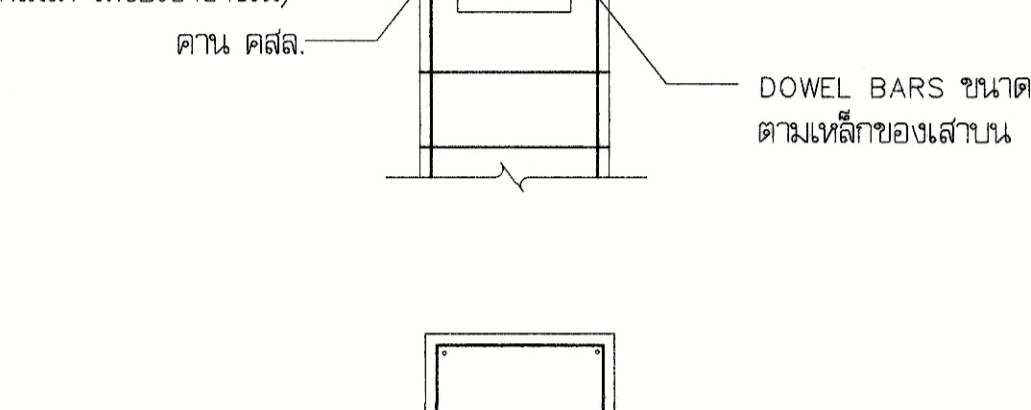
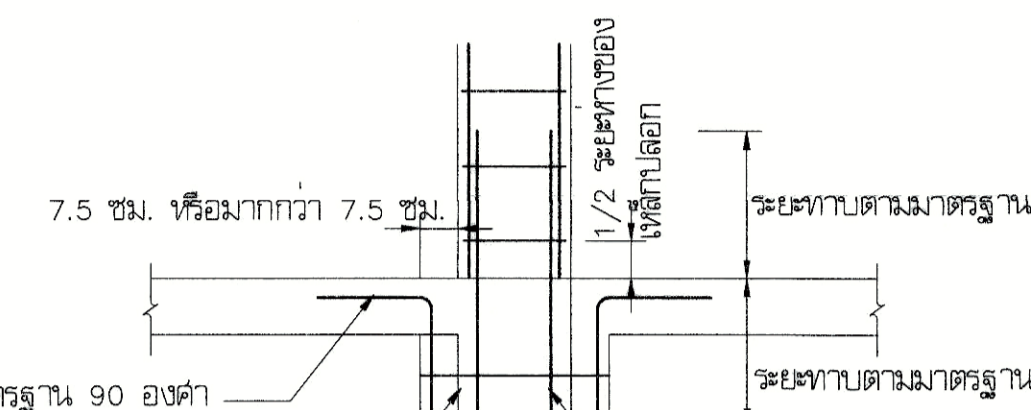
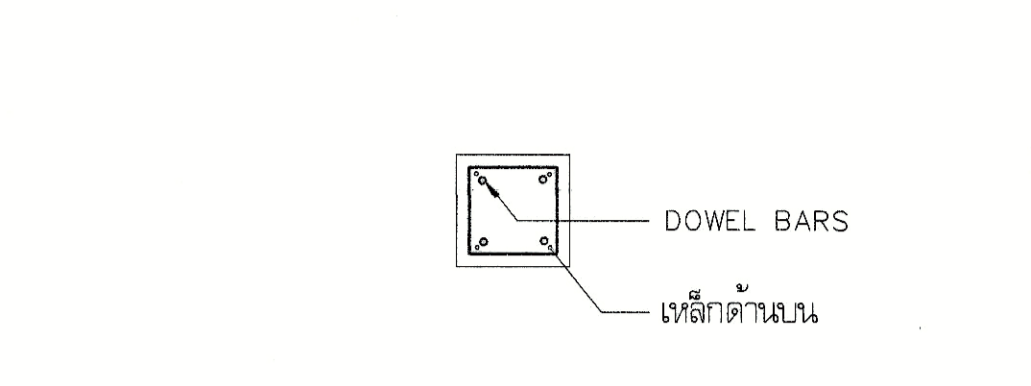
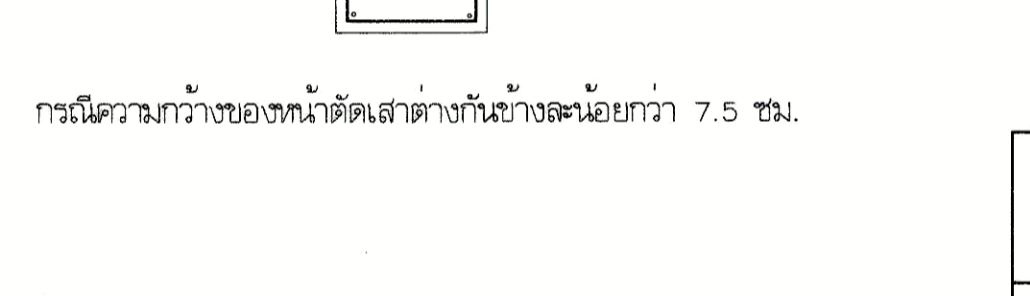
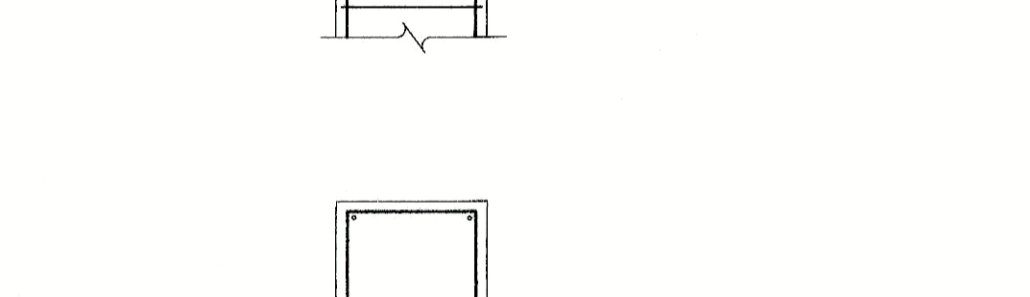
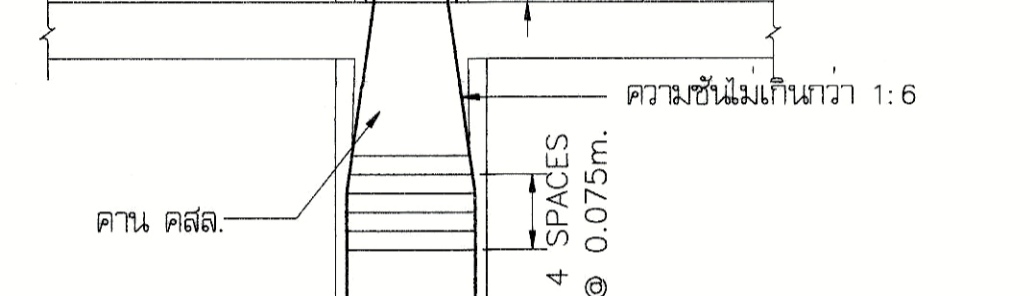
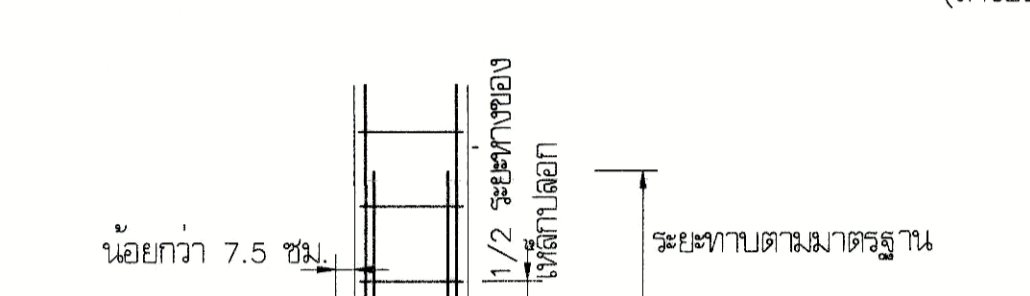
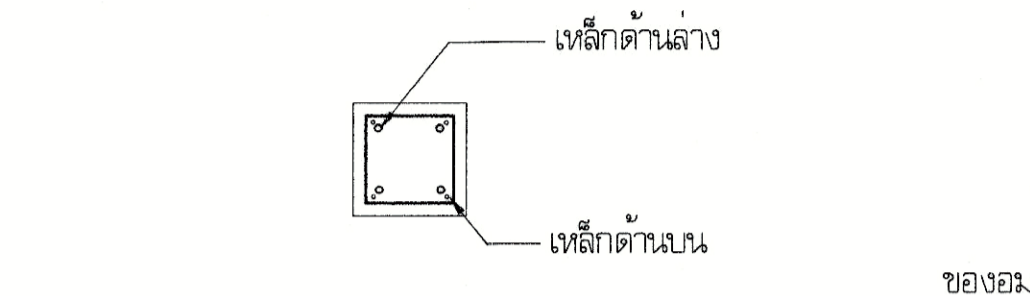
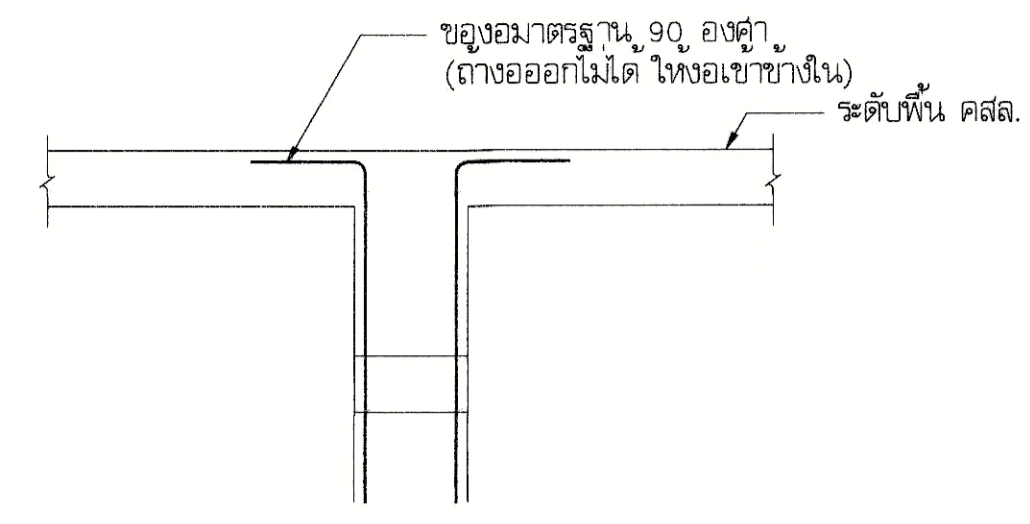
DRAWN BY	PRINTED DATE	SCALE	REF FILE
	30-08-13		



WELDED JOINTS



สัญลักษณ์มาตรฐานการเชื่อม



รูปแบบทั่วไปของการต่อเสา คสล.

ระยะทางมาตรฐานของเหล็กเสริม

ยกเว้นตามที่ระบุไว้ในแบบ

การต่อเหล็กเสริมในส่วนต่าง ๆ ของโครงสร้างให้เป็นไปตามกำหนดดังนี้
ที่หน้าและด้าน เหล็กบนต่อกลางช่วงของคาน, ที่หน้า
เหล็กกลางต่อในระหว่างช่วง 1/5 ของช่วงคาน, ที่หน้า
เสา ที่ระยะ 1 เมตร จากที่คานถึง 1/2 ของความสูงเสา

ชนิด	เส้นผ่าศูนย์กลาง (มม.)	ระยะห่างอย่างน้อย (ซม.)	
		เหล็กบน	เหล็กล่าง
เหล็กข้ออ้อย	10	30	30
	12	30	30
	16	35	30
	20	50	35
	25	80	55
	28	100	70
เหล็กกลม	6	60	60
	9	60	60
	12	60	60
	15	60	60

หมายเหตุ เหล็กบนลงมายังเหล็กในแนวระดับที่มีคอนกรีตอยู่ อย่างน้อย 30 ซม.

LOCATION OF WELD	GROOVE WELDS							PLUG OR SLOT	BACK	FILLET
	SQUARE	VEE	BEVEL	U	J	FLARE VEE	FLARE BEVEL			
ARROW SIDE	[Symbol]	[Symbol]	[Symbol]	[Symbol]	[Symbol]	[Symbol]	[Symbol]	[Symbol]	[Symbol]	[Symbol]
OTHER SIDE	[Symbol]	[Symbol]	[Symbol]	[Symbol]	[Symbol]	[Symbol]	[Symbol]	[Symbol]	[Symbol]	[Symbol]
BOTH SIDES	[Symbol]	[Symbol]	[Symbol]	[Symbol]	[Symbol]	[Symbol]	[Symbol]	[Symbol]	[Symbol]	[Symbol]

สัญลักษณ์ทั่วไปของการเชื่อม



PROJECT NUMBER RA-13-01

PROJECT NAME อาคารแสดงนิทรรศการ และการสอน
ในแผนกการ จำนวน 1 หลัง

OWNER. LTK ราชมณฑล
กรุงเทพ

LOCATION. เลขที่ 2 ถนนนางลิ้นจี่ แขวงทุ่งพญาแดง
เขตสาทร กรุงเทพมหานคร 10120

architects
regal
บริษัท เรกา สถาปนิก จำกัด

ARCHITECT	AUTHORIZED SIGNATURE
นายสุวิทย์ พงษ์พงษ์ 2-สี. 398	
นายวิชาญ กาญจน 2-สี. 2572	
นายวิวัฒน์ วัฒนศิริวัฒน์ 2-สี. 10742	
นายวิวัฒน์ วัฒนศิริวัฒน์ 2-สี. 10728	
นายชัชชาติ ภาณุวงศ์ 2-สี. 15872	
นายวิวัฒน์ วัฒนศิริวัฒน์	

STRUCTURAL ENGINEER	
นายสุวิทย์ พงษ์พงษ์ 2-สี. 3983	
นายวิชาญ กาญจน 2-สี. 2572	
นายวิวัฒน์ วัฒนศิริวัฒน์ 2-สี. 10742	
นายวิวัฒน์ วัฒนศิริวัฒน์ 2-สี. 10728	
นายชัชชาติ ภาณุวงศ์ 2-สี. 15872	
นายวิวัฒน์ วัฒนศิริวัฒน์	

ELECTRICAL ENGINEER	
นายสุวิทย์ พงษ์พงษ์ 2-สี. 398	
นายวิชาญ กาญจน 2-สี. 2572	
นายวิวัฒน์ วัฒนศิริวัฒน์ 2-สี. 10742	
นายวิวัฒน์ วัฒนศิริวัฒน์ 2-สี. 10728	
นายชัชชาติ ภาณุวงศ์ 2-สี. 15872	
นายวิวัฒน์ วัฒนศิริวัฒน์	

MECHANICAL ENGINEER	
นายสุวิทย์ พงษ์พงษ์ 2-สี. 398	
นายวิชาญ กาญจน 2-สี. 2572	
นายวิวัฒน์ วัฒนศิริวัฒน์ 2-สี. 10742	
นายวิวัฒน์ วัฒนศิริวัฒน์ 2-สี. 10728	
นายชัชชาติ ภาณุวงศ์ 2-สี. 15872	
นายวิวัฒน์ วัฒนศิริวัฒน์	

SANITARY ENGINEER	
นายสุวิทย์ พงษ์พงษ์ 2-สี. 398	
นายวิชาญ กาญจน 2-สี. 2572	
นายวิวัฒน์ วัฒนศิริวัฒน์ 2-สี. 10742	
นายวิวัฒน์ วัฒนศิริวัฒน์ 2-สี. 10728	
นายชัชชาติ ภาณุวงศ์ 2-สี. 15872	
นายวิวัฒน์ วัฒนศิริวัฒน์	

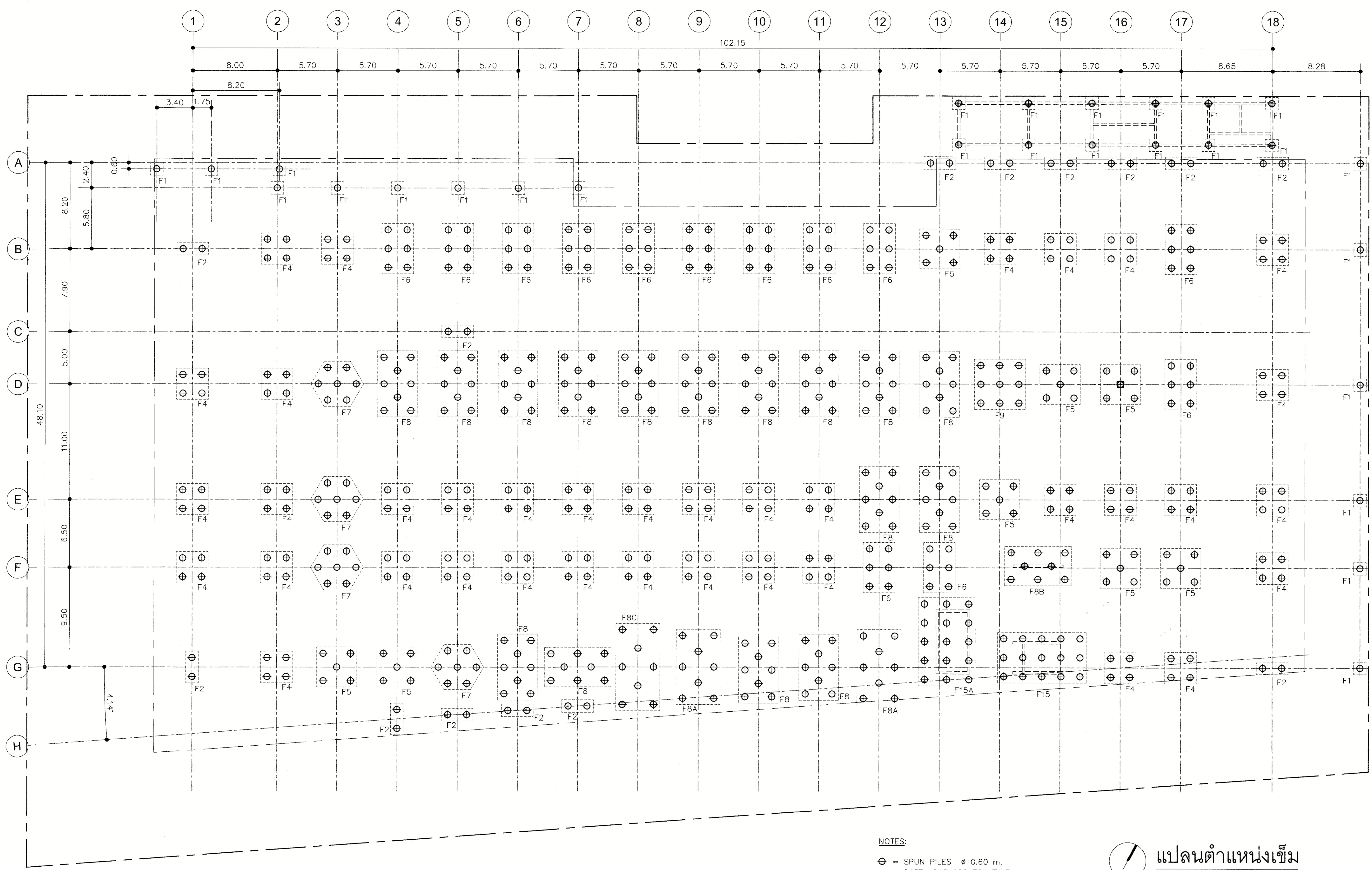
GENERAL NOTE	
1. THIS DRAWING IS THE PROPERTY OF ARCHITECTS 49 LIMITED OR ONE OF ITS AFFILIATES. IT IS ISSUED SUBJECT TO DEMAND AND IS NOT TO BE USED EXCEPT IN CONNECTION WITH THE PROJECT FOR WHICH IT IS INTENDED.	
2. DO NOT SCALE THIS DRAWING. USE FIGURED DIMENSIONS ONLY.	
3. ไม้กระดานและวัสดุอื่นที่ระบุไว้ใช้ตามแบบเท่านั้น	

PERSONNEL	AUTHORIZED SIGNATURE
1. นายสุวิทย์ พงษ์พงษ์ วิศวกร	
2. นายวิชาญ กาญจน วิศวกร	
3. นายวิวัฒน์ วัฒนศิริวัฒน์ วิศวกร	
4. นายวิวัฒน์ วัฒนศิริวัฒน์ วิศวกร	
5. นายชัชชาติ ภาณุวงศ์ วิศวกร	
6. นายวิวัฒน์ วัฒนศิริวัฒน์ วิศวกร	
7. นายวิชาญ กาญจน วิศวกร	
8. นายสุวิทย์ พงษ์พงษ์ วิศวกร	
9. นายวิชาญ กาญจน วิศวกร	
10. นายวิวัฒน์ วัฒนศิริวัฒน์ วิศวกร	
11. นายวิวัฒน์ วัฒนศิริวัฒน์ วิศวกร	
12. นายชัชชาติ ภาณุวงศ์ วิศวกร	
13. นายวิวัฒน์ วัฒนศิริวัฒน์ วิศวกร	

ISSUE/REVISION	DESCRIPTION	BY	DATE
1	แปลนตำแหน่งเข็ม	www	30-08-13

CHECKED BY	ARCHITECT	SIGNED	DRAWING NO.
PM			S-2-1
PD			
PA			
JD			

DRAWN BY	PRINTED DATE	SCALE	REF. FILE
	30-08-13		



NOTES:
 ⊕ = SPUN PILES Ø 0.60 m.
 SAFE LOAD 120 TON/PILE
 SPUN PILES (TOE GROUT)
 - STATIC LOAD TEST 1 PILE
 - DYNAMIC LOAD TEST 5 PILES

แปลนตำแหน่งเข็ม
SCALE 1:200

DRAWING TITLE
แปลนตำแหน่งเข็ม



PROJECT NUMBER RA-13-01
PROJECT NAME

อาคารแสดงนิทรรศการ และการสอน
นันทนาการ จำนวน 1 หลัง

OWNER: **UTK** ราชมณฑล
กรุงเทพ

LOCATION:
เลขที่ 2 ถนนลาดพร้าว แขวงทุ่งพญาไท
เขตจตุจักร กรุงเทพมหานคร 10120

architects
regal
3249 หมู่บ้านราชพฤกษ์โครงการ
ส่วนราชการ ถนนพหลโยธิน ซอยรามคำแหง 11000
TEL. +66 (0) 2162 0817
FAX. +66 (0) 2162 0818
E-MAIL: regalarchitects@yahoo.com

บริษัท เรกา สถาปนิก จำกัด

ARCHITECT	AUTHORIZED SIGNATURE
นายสุวิทย์ พงษ์พงศ์ ฐ.ช. 398	
นายวิฑูรย์ ภาณุพงษ์ ฐ.ช. 2572	
นายสุวิทย์ วัฒนศิริธรรม ฐ.ช. 10742	
นายสุวิทย์ วัฒนศิริธรรม ฐ.ช. 16278	
นายสุวิทย์ วัฒนศิริธรรม ฐ.ช. 15872	

STRUCTURAL ENGINEER	AUTHORIZED SIGNATURE
นายสุวิทย์ พงษ์พงศ์ ฐ.ช. 3693	
นายสุวิทย์ วัฒนศิริธรรม ฐ.ช. 5655	
นายสุวิทย์ วัฒนศิริธรรม ฐ.ช. 46748	
นายสุวิทย์ วัฒนศิริธรรม ฐ.ช. 55033	

วิศวกรควบคุมแบบ และ ราชการด้านวิศวกรรม
นายสุวิทย์ พงษ์พงศ์ ฐ.ช. 1021

ELECTRICAL ENGINEER	AUTHORIZED SIGNATURE
นายสุวิทย์ พงษ์พงศ์ ฐ.ช. 859	
นายสุวิทย์ วัฒนศิริธรรม ฐ.ช. 4506	

MECHANICAL ENGINEER	AUTHORIZED SIGNATURE
นายสุวิทย์ พงษ์พงศ์ ฐ.ช. 398	
นายสุวิทย์ วัฒนศิริธรรม ฐ.ช. 1958	

SANITARY ENGINEER	AUTHORIZED SIGNATURE
นายสุวิทย์ พงษ์พงศ์ ฐ.ช. 368	
นายสุวิทย์ วัฒนศิริธรรม ฐ.ช. 205	

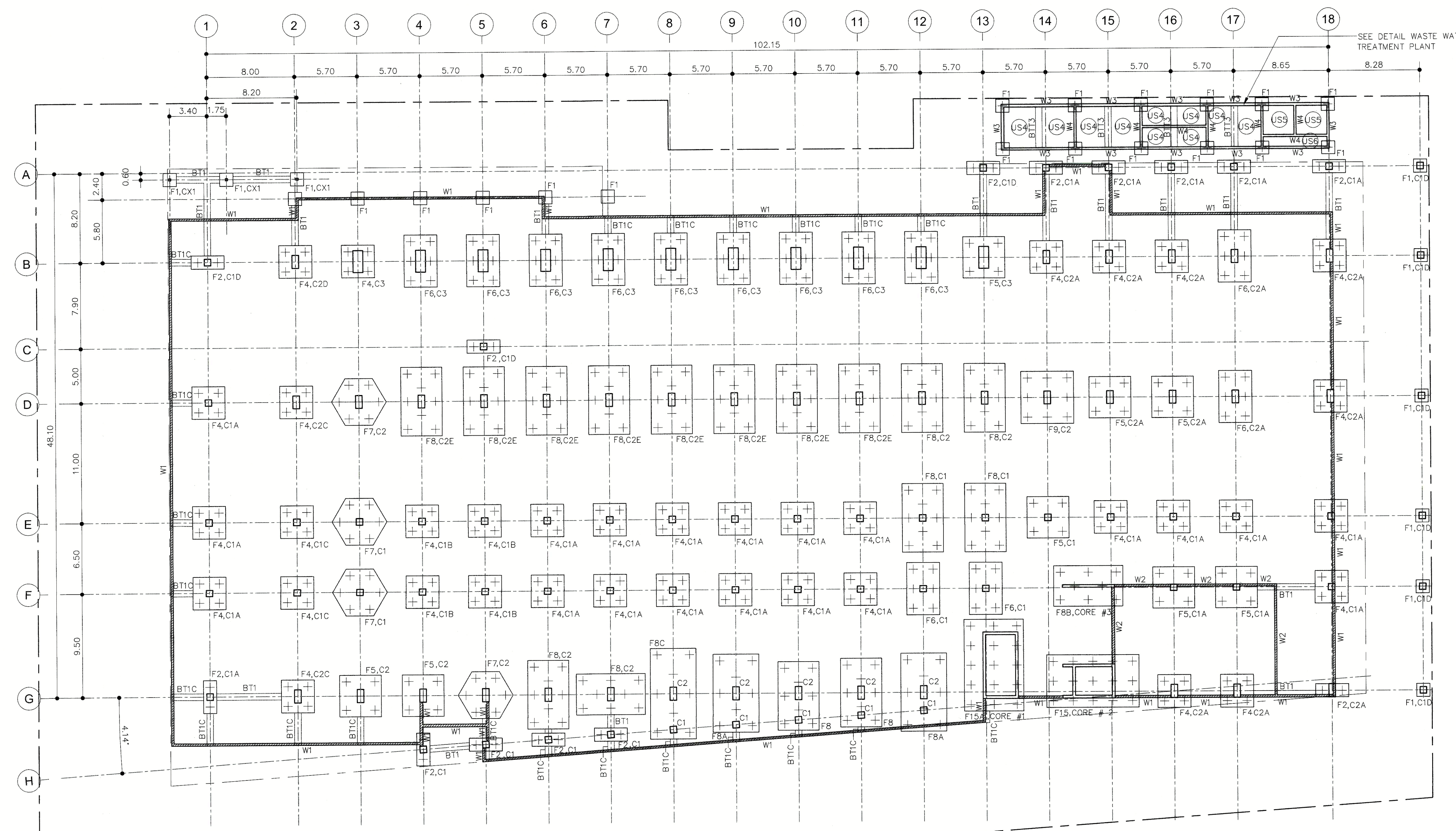
GENERAL NOTE
1. THIS DRAWING IS THE PROPERTY OF ARCHITECTS UNLIMITED OR ONE OF ITS AFFILIATES. IT IS ISSUED SUBJECT TO RETURN UPON DEMAND AND IS NOT TO BE USED EXCEPT IN CONNECTION WITH THE PROJECT FOR WHICH IT IS INTENDED.
2. DO NOT SCALE THIS DRAWING. USE PROVIDED DIMENSIONS ONLY.
ไม่ให้นำมาวัดขนาดหรือใช้ขนาดอื่นที่ไม่ใช่ขนาดที่ระบุไว้

PERSONNEL	AUTHORIZED SIGNATURE
1. นายสุวิทย์ พงษ์พงศ์ ควบคุมแบบ	
2. นายสุวิทย์ วัฒนศิริธรรม ควบคุมแบบ	
3. นายสุวิทย์ วัฒนศิริธรรม ควบคุมแบบ	
4. นายสุวิทย์ วัฒนศิริธรรม ควบคุมแบบ	
5. นายสุวิทย์ วัฒนศิริธรรม ควบคุมแบบ	
6. นายสุวิทย์ วัฒนศิริธรรม ควบคุมแบบ	
7. นายสุวิทย์ วัฒนศิริธรรม ควบคุมแบบ	
8. นายสุวิทย์ วัฒนศิริธรรม ควบคุมแบบ	
9. นายสุวิทย์ วัฒนศิริธรรม ควบคุมแบบ	
10. นายสุวิทย์ วัฒนศิริธรรม ควบคุมแบบ	
11. นายสุวิทย์ วัฒนศิริธรรม ควบคุมแบบ	
12. นายสุวิทย์ วัฒนศิริธรรม ควบคุมแบบ	
13. นายสุวิทย์ วัฒนศิริธรรม ควบคุมแบบ	

ISSUE/REVISION	NO.	DESCRIPTION	BY	DATE
	1	แบบแปลนสถาปัตย์ - แบบก่อสร้าง	www	30-08-13

DRAWING TITLE
แปลนฐานราก, เสา

CHECKED BY	SIGNED	DRAWING NO.
PM		S-2-2
PD		
PA		
JC		
DRAWN BY		SCALE
PRINTED DATE	30-08-13	REF. FILE



แปลนฐานราก, เสา
SCALE 1:200



PROJECT NUMBER RA-13-01

PROJECT NAME

อาคารแสดงนิทรรศการ และการสอน
นิเทศการ จำนวน 1 ชั้น

OWNER: **LTK** ราชมณฑล
กรุงเทพ

LOCATION:
เลขที่ 2 ถนนวงกลม แขวงทุ่งนาเกลือ
เขตสาทร กรุงเทพมหานคร 10120

architects
regal
3249 หมู่บ้านการเคหะสิริสัมพันธ์
กรุงเทพมหานคร จักรพงษ์ 11000
TEL: +66 (0) 2192-9917
FAX: +66 (0) 2192-9918
E-MAIL: regal@regalarchitects.com

บริษัท เรชา สถาปนิก จำกัด

ARCHITECT	AUTHORIZED SIGNATURE
นายสุวิทย์ ทรัพย์ทวี	7-ธค-388
นายวิชา กาญจน	8-ธค-2572
นายวิวัฒน์ ทรัพย์ทวี	2-ธค-10742
นายประทีป ทรัพย์ทวี	2-ธค-16278
นายประทีป ทรัพย์ทวี	2-ธค-15872

STRUCTURAL ENGINEER	AUTHORIZED SIGNATURE
วุฒิ	การควบคุม
วุฒิ	การควบคุม
วุฒิ	การควบคุม
วุฒิ	การควบคุม

ELECTRICAL ENGINEER	AUTHORIZED SIGNATURE
วุฒิ	การควบคุม
วุฒิ	การควบคุม

MECHANICAL ENGINEER	AUTHORIZED SIGNATURE
วุฒิ	การควบคุม
วุฒิ	การควบคุม

SANITARY ENGINEER	AUTHORIZED SIGNATURE
วุฒิ	การควบคุม
วุฒิ	การควบคุม

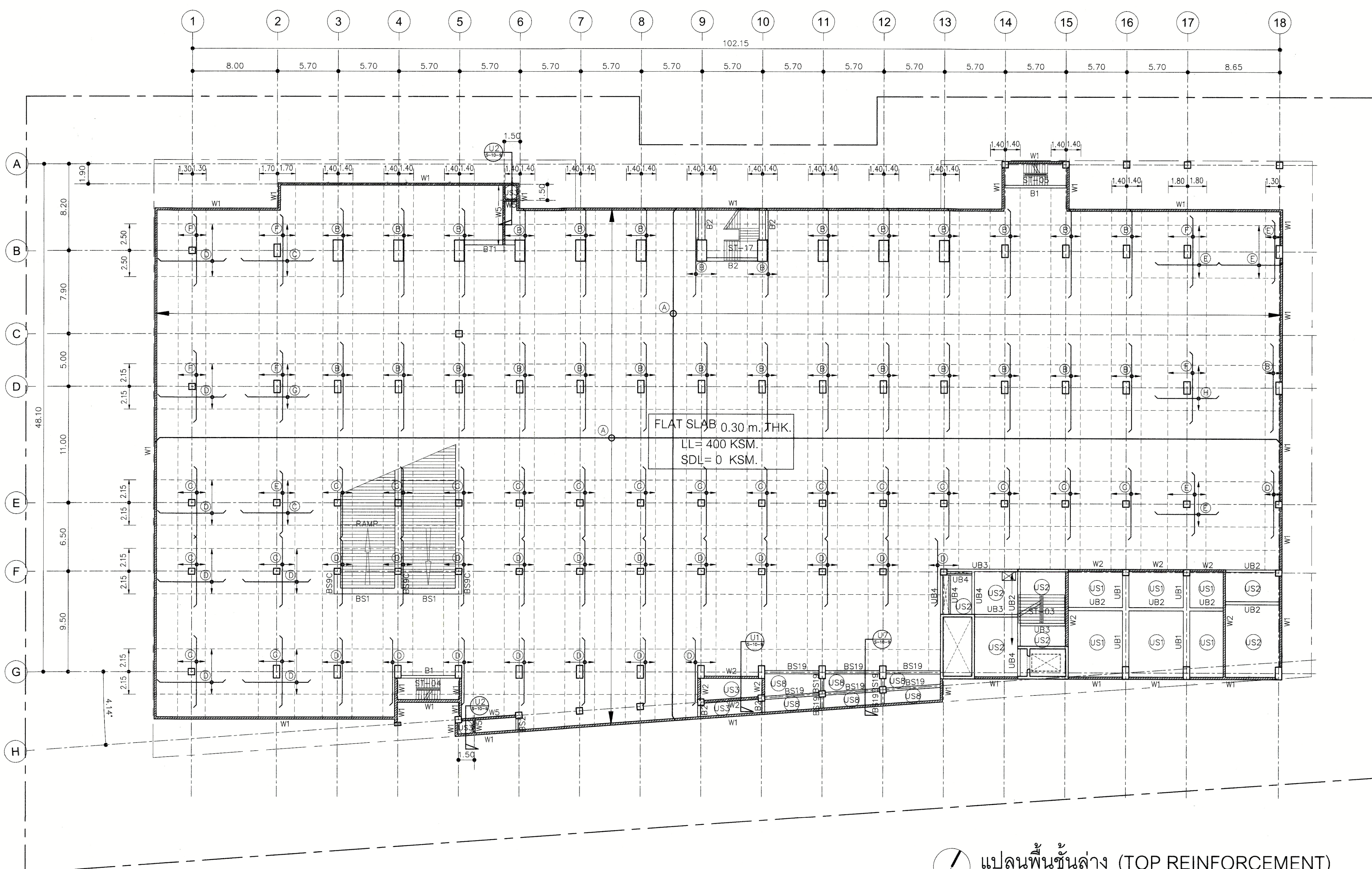
GENERAL NOTE
1. THIS DRAWING IS THE PROPERTY OF ARCHITECTS 40 LIMITED OR ONE OF ITS AFFILIATES. IT IS TO BE USED ONLY FOR THE PROJECT FOR WHICH IT IS INTENDED. USED EXCEPT INCORPORATION WITH THE PROJECT FOR WHICH IT IS INTENDED.
2. DO NOT SCALE THIS DRAWING. USE DIMENSIONS ONLY.

PERSONNEL	AUTHORIZED SIGNATURE
1. นายสุวิทย์ ทรัพย์ทวี	การควบคุม
2. นายวิชา กาญจน	การควบคุม
3. นายวิวัฒน์ ทรัพย์ทวี	การควบคุม
4. นายประทีป ทรัพย์ทวี	การควบคุม
5. นายประทีป ทรัพย์ทวี	การควบคุม
6. นายประทีป ทรัพย์ทวี	การควบคุม
7. นายประทีป ทรัพย์ทวี	การควบคุม
8. นายประทีป ทรัพย์ทวี	การควบคุม
9. นายประทีป ทรัพย์ทวี	การควบคุม
10. นายประทีป ทรัพย์ทวี	การควบคุม
11. นายประทีป ทรัพย์ทวี	การควบคุม
12. นายประทีป ทรัพย์ทวี	การควบคุม
13. นายประทีป ทรัพย์ทวี	การควบคุม

ISSUE/REVISION	NO.	DESCRIPTION	BY	DATE
1	1	แบบแปลนสถาปัตย์ - แบบโครงสร้าง	www	30-08-13

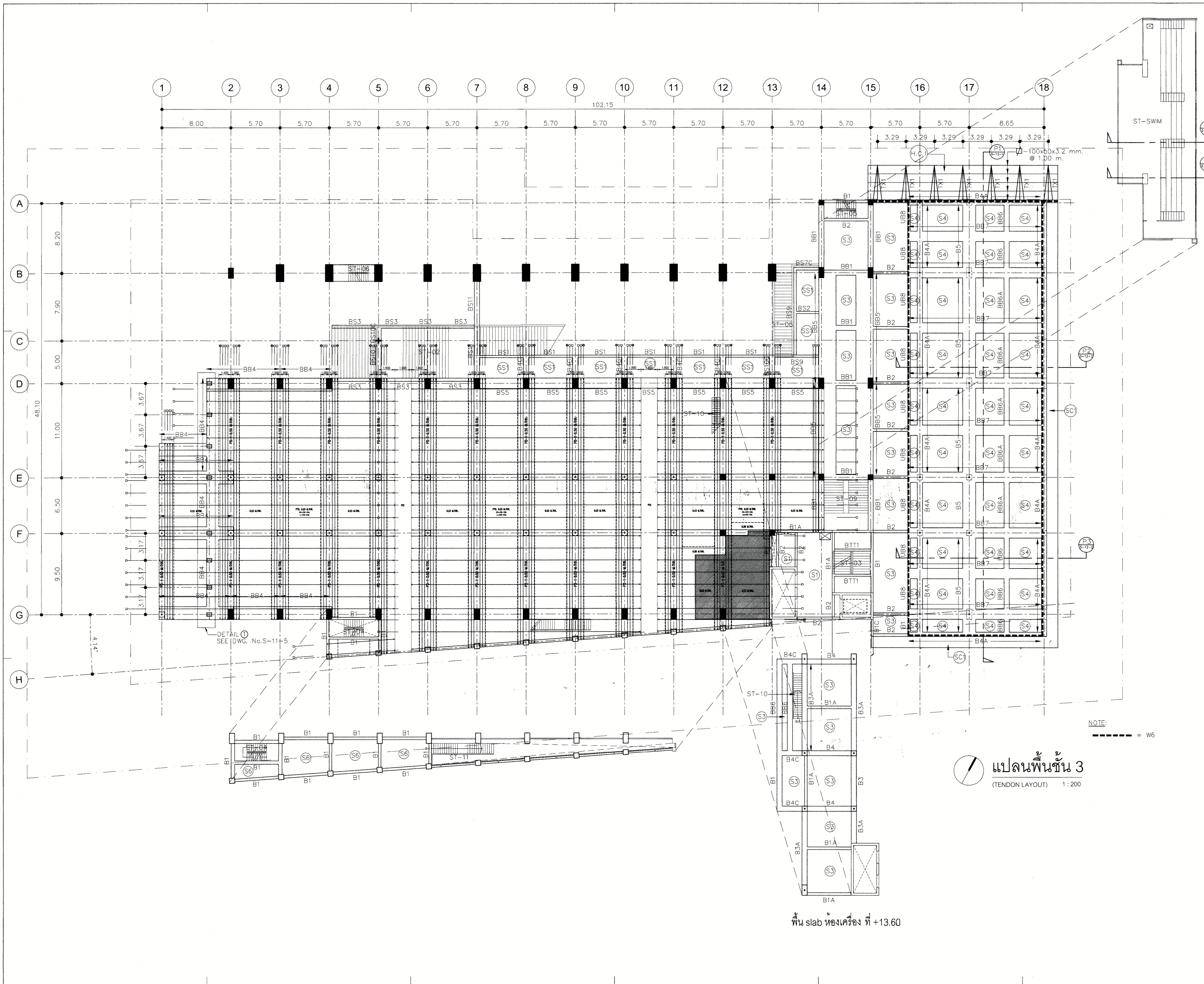
CHECKED BY	SIGNED	DRAWING NO.
PM		S-3-1
PD		
PA		
JC		

DRAWING TITLE	SCALE	REF. FILE
แปลนพื้นชั้นล่าง (TOP REINFORCEMENT)	1:200	




- NOTES:
- A = DB16@0.15
 - B = 20DB20 (L=8.40 m.)
 - C = 10DB20 (L=6.80 m.)
 - D = 10DB16 (L=6.40 m.)
 - E = 15DB20 (L=6.00 m.)
 - F = 20DB25 (L=6.80 m.)
 - G = 10DB25 (L=6.00 m.)
 - H = 15DB25 (L=6.00 m.)

แปลนพื้นชั้นล่าง (TOP REINFORCEMENT)
SCALE 1:200



พื้น slab ห้องเครื่อง ที่ +13.60

แปลนพื้นชั้น 3
(TENDON LAYOUT) 1:200



PROJECT NUMBER RA-13-01
PROJECT NAME อาคารแสดงนิทรรศการ และการสอน
นิทรรศการ จำนวน 1 หลัง

OWNER: **LTK** ราชมงคล
กรุงเทพ

LOCATION: เลขที่ 2 ถนนสามัคคี แขวงทุ่งพญาศรี
เขตสาทร กรุงเทพมหานคร 10120

architects
regal
บริษัท เรกา สถาปนิก จำกัด

3048 หมู่ 9 ตำบลคลองเตย อำเภอบางพลี จังหวัดสมุทรปราการ 11000
TEL: +66 (0) 2192-0917 FAX: +66 (0) 2192-0918 E-MAIL: regaarchitects@yahoo.com

ARCHITECT	AUTHORIZED SIGNATURE
นายสุวิทย์ ธรรมพร 7-ธ. 398	
นายศิลา ทรัพย์ 8-ธ. 2572	
นายวิวัฒน์ ทรัพย์ 9-ธ. 10742	
นายวิวัฒน์ ทรัพย์ 10-ธ. 18278	
นายชาติ ทรัพย์ 11-ธ. 15872	
นายวิศิษฐ์ ทรัพย์ 12-ธ. 15872	

STRUCTURAL ENGINEER	
คุณ	คุณชวรัตน์ 8-ธ. 3693
คุณตรี	คุณศิริวรรณ 8-ธ. 5665
คุณ	คุณวิมล 8-ธ. 46748
คุณ	คุณวิมล 8-ธ. 55033

วิศวกรควบคุมแบบ และ ควบคุมการก่อสร้าง
คุณชวรัตน์ 8-ธ. 1021

ELECTRICAL ENGINEER	
คุณ	คุณชวรัตน์ 8-ธ. 859
คุณตรี	คุณศิริวรรณ 8-ธ. 4506

MECHANICAL ENGINEER	
คุณ	คุณชวรัตน์ 8-ธ. 398
คุณตรี	คุณศิริวรรณ 8-ธ. 1958

SANITARY ENGINEER	
คุณ	คุณชวรัตน์ 8-ธ. 398
คุณตรี	คุณศิริวรรณ 8-ธ. 205

GENERAL NOTE
1. THIS DRAWING IS THE PROPERTY OF ARCHITECTS 49 LIMITED OR ONE OF ITS AFFILIATES. IT IS TO BE USED ONLY FOR THE PROJECT FOR WHICH IT IS INTENDED.
2. DO NOT SCALE THIS DRAWING. USE FIGURED DIMENSIONS ONLY.
โปรดอ่านคู่มือการใช้งานก่อนใช้งาน

PERSONNEL IN CHARGE		AUTHORIZED SIGNATURE
1. นายสุวิทย์ ธรรมพร	นายช่างควบคุมการก่อสร้าง	
2. นายวิวัฒน์ ทรัพย์	นายช่างควบคุมการก่อสร้าง	
3. นายวิวัฒน์ ทรัพย์	นายช่างควบคุมการก่อสร้าง	
4. นายวิวัฒน์ ทรัพย์	นายช่างควบคุมการก่อสร้าง	
5. นายวิวัฒน์ ทรัพย์	นายช่างควบคุมการก่อสร้าง	
6. นายวิวัฒน์ ทรัพย์	นายช่างควบคุมการก่อสร้าง	
7. นายวิวัฒน์ ทรัพย์	นายช่างควบคุมการก่อสร้าง	
8. นายวิวัฒน์ ทรัพย์	นายช่างควบคุมการก่อสร้าง	
9. นายวิวัฒน์ ทรัพย์	นายช่างควบคุมการก่อสร้าง	
10. นายวิวัฒน์ ทรัพย์	นายช่างควบคุมการก่อสร้าง	
11. นายวิวัฒน์ ทรัพย์	นายช่างควบคุมการก่อสร้าง	
12. นายวิวัฒน์ ทรัพย์	นายช่างควบคุมการก่อสร้าง	
13. นายวิวัฒน์ ทรัพย์	นายช่างควบคุมการก่อสร้าง	

ISSUE/REVISION

NO.	DESCRIPTION	BY	DATE
1	แบบแปลนหน้า - แบบก่อสร้าง	www	30-08-13

DRAWING TITLE

แปลนพื้นชั้น 3
(TENDON LAYOUT)

CHECKED BY	SIGNED	DRAWING NO.
PM		S-3-8
PD		
PA		
PC		
UC		

DRAWN BY
PRINTED DATE 30-08-13

SCALE
REF. FILE



PROJECT NUMBER RA-13-01

PROJECT NAME

อาคารแสดงนิทรรศการ และการสอน
นันทนาการ จำนวน 1 หลัง

OWNER: LTK ราชชมงคล
กรุงเทพ

LOCATION:
เลขที่ 2 ถนนบางลำไย แขวงทุ่งมหาเมฆ
เขตสาทร กรุงเทพมหานคร 10120

architects
rega
224/9 หมู่ 6 ตำบลบางพลีใหญ่ อำเภอบางพลี จังหวัดสมุทรปราการ
TEL: +66 (0) 2182-0917 FAX: +66 (0) 2182-0918
E-Mail: rega@regathailand.com

บริษัท เรกา สถาปนิก จำกัด

ARCHITECT
นายสุวิทย์ พงษ์พานิช 7-ธ.ช. 398
นายวิชาญ กฤษณะ 8-ธ.ช. 2572
นายวิวัฒน์ พงษ์พานิช 8-ธ.ช. 10742
นายชยาสิทธิ์ บุญศรี 8-ธ.ช. 19278
นายวิชาญ กฤษณะ 8-ธ.ช. 19872

AUTHORIZED SIGNATURE

STRUCTURAL ENGINEER
ศ.ดร. กัญจนาพร 8-ธ.ช. 3693
ดร.สุเมธ เติมศิริวรรณ 8-ธ.ช. 5665
ดร.สุวิมล สุวิมล 8-ธ.ช. 48748
ดร.วิชัย ชาญชาญ 8-ธ.ช. 55033

วิศวกรควบคุม และ ราคาคำนวณโครงสร้าง
ดร.สุเมธ เติมศิริวรรณ 8-ธ.ช. 5665

ELECTRICAL ENGINEER
น.วิศ. วิชัยชาญ 7-พ.ก. 859
ดร.กฤษณ์ วัฒนวิเศษ 8-พ.ก. 4506

MECHANICAL ENGINEER
ดร.วิชาญ ชัยวัฒน์ 8-พ.ก. 398
ดร.วิวัฒน์ บุญศรี 8-พ.ก. 1958

SANITARY ENGINEER
ดร.วิวัฒน์ บุญศรี 8-พ.ก. 398
ดร.วิวัฒน์ บุญศรี 8-พ.ก. 205

GENERAL NOTE
1. THIS DRAWING IS THE PROPERTY OF ARCHITECTS-49 LIMITED OR ONE OF ITS AFFILIATES. IT IS TO BE RETURNED UPON DEMAND AND IS NOT TO BE USED EXCEPT FOR THE PROJECT FOR WHICH IT IS INTENDED.
2. DO NOT SCALE THIS DRAWING. USE DIMENSIONS ONLY.
นี่เป็นทรัพย์สินทางปัญญาของบริษัท เรกา

วิศวกรควบคุมการควบคุมแบบ

NO.	DESCRIPTION	BY	DATE
1.	นายสุวิทย์ พงษ์พานิช	สถาปนิก	
2.	นายวิชาญ กฤษณะ	สถาปนิก	
3.	นายวิวัฒน์ บุญศรี	สถาปนิก	
4.	นายชยาสิทธิ์ บุญศรี	สถาปนิก	
5.	นายวิชาญ กฤษณะ	สถาปนิก	
6.	นายสุเมธ เติมศิริวรรณ	สถาปนิก	
7.	นายวิชาญ ชัยวัฒน์	สถาปนิก	
8.	นายวิวัฒน์ บุญศรี	สถาปนิก	
9.	นายวิชาญ กฤษณะ	สถาปนิก	
10.	นายสุเมธ เติมศิริวรรณ	สถาปนิก	
11.	นายวิชาญ ชัยวัฒน์	สถาปนิก	
12.	นายวิวัฒน์ บุญศรี	สถาปนิก	
13.	นายชยาสิทธิ์ บุญศรี	สถาปนิก	

ISSUE/REVISION

NO.	DESCRIPTION	BY	DATE
1	แบบสถาปัตย์ - แบบก่อสร้าง	www	30-08-13

DRAWING TITLE

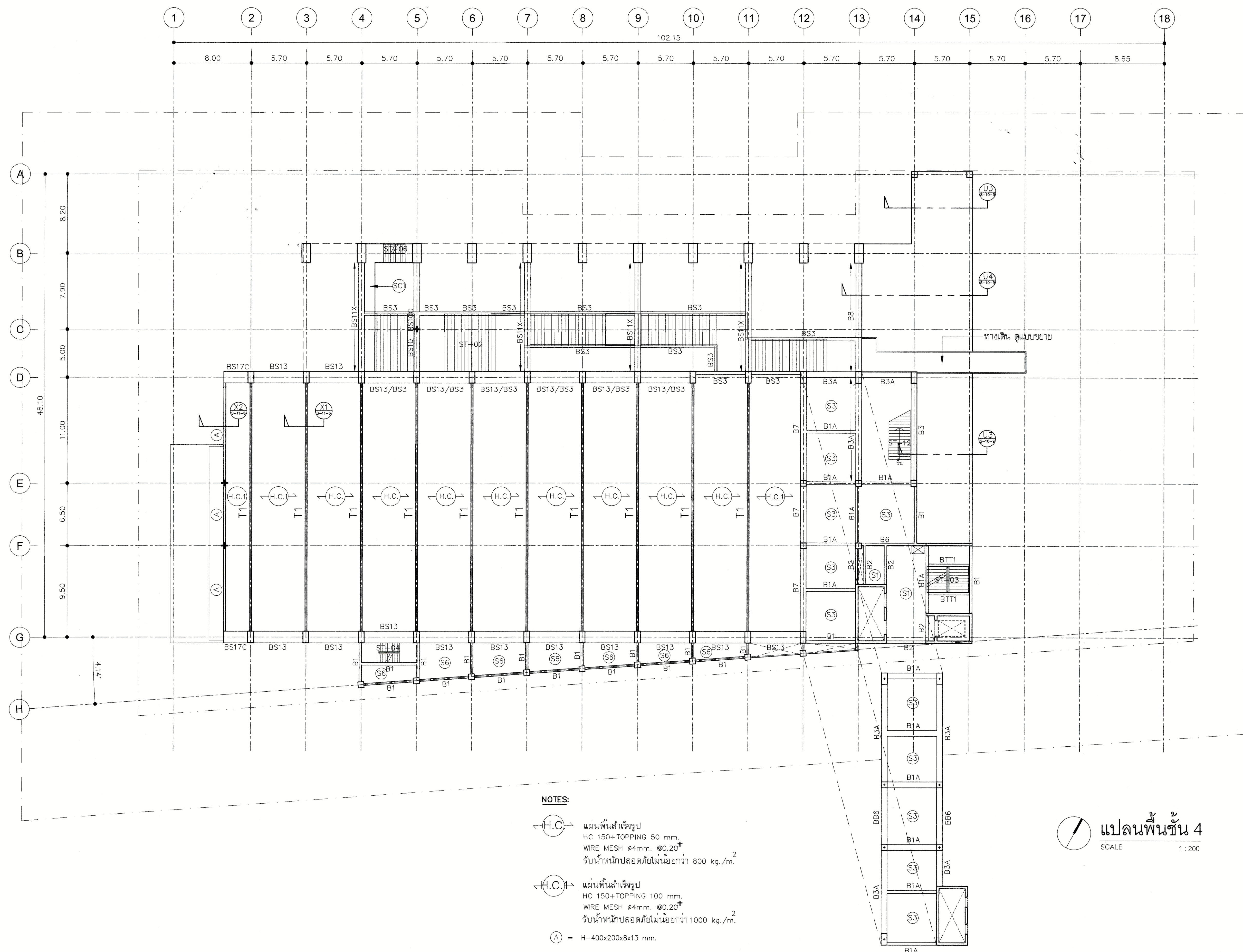
แปลนพื้นที่ 4

CHECKED BY

ARCHITECT
SIGNED
DRAWING NO. S-3-9

DRAWN BY

PRINTED DATE 30-08-13 SCALE REF. FILE



NOTES:

(H.C.2) แผ่นพื้นสำเร็จรูป
HC 150+TOPPING 50 mm.
WIRE MESH $\phi 4$ mm, $\phi 0.20$ [#]
รับน้ำหนักปลอดภัยไม่น้อยกว่า 800 kg./m.²

(H.C.1) แผ่นพื้นสำเร็จรูป
HC 150+TOPPING 100 mm.
WIRE MESH $\phi 4$ mm, $\phi 0.20$ [#]
รับน้ำหนักปลอดภัยไม่น้อยกว่า 1000 kg./m.²

(A) = H-400x200x8x13 mm.

แปลนพื้นที่ 4
SCALE 1:200

พื้น slab ดานบนทำเป็นห้องเครื่อง ที่ +25.60



PROJECT NUMBER RA-13-01

PROJECT NAME อาคารแสดงนิทรรศการ และการสอน

นิเทศนาการ จำนวน 1 หลัง

OWNER: LTK ราชมณฑล กรุงเทพฯ

LOCATION: เลขที่ 2 ถนนนางลิ้นจี่ แขวงทุ่งพญาเกษม เขตสาทร กรุงเทพมหานคร 10120

architects rega 3309 หมู่บ้านบางพลีใหญ่ซอย 11 ถนนสายสุขุมวิท ซอย 11/1 กรุงเทพมหานคร 11000 TEL: +66 (0) 2162-0917 FAX: +66 (0) 2162-0918 E-MAIL: regaarchitect@yahoo.com

บริษัท เรกา สถาปนิก จำกัด

ARCHITECT	AUTHORIZED SIGNATURE
นายสุวิทย์ พงษ์คุณ 2-ชั้น 398	
นายวิชาญ กาญจน 4-ชั้น 2572	
นายวิชาญวิวัฒน์ พิเศษพิริยะ 4-ชั้น 19742	
นายวิชาญวิวัฒน์ พิเศษพิริยะ 4-ชั้น 19778	
นายวิชาญวิวัฒน์ พิเศษพิริยะ 4-ชั้น 15872	
นางสาววิภาดา วิชาญคุณิณี	

STRUCTURAL ENGINEER	AUTHORIZED SIGNATURE
ดร.คณิศร กาญจนวิเศษ 5-ชั้น 3893	
ดร.คณิศร กาญจนวิเศษ 5-ชั้น 5665	
ดร.คณิศร กาญจนวิเศษ 5-ชั้น 46748	
ดร.คณิศร กาญจนวิเศษ 5-ชั้น 55033	

ELECTRICAL ENGINEER	AUTHORIZED SIGNATURE
นายวิชาญ กาญจนวิเศษ 5-ชั้น 398	
นายวิชาญ กาญจนวิเศษ 5-ชั้น 1958	

MECHANICAL ENGINEER	AUTHORIZED SIGNATURE
นายวิชาญ กาญจนวิเศษ 5-ชั้น 398	
นายวิชาญ กาญจนวิเศษ 5-ชั้น 1958	

SANITARY ENGINEER	AUTHORIZED SIGNATURE
นายวิชาญ กาญจนวิเศษ 5-ชั้น 398	
นายวิชาญ กาญจนวิเศษ 5-ชั้น 205	

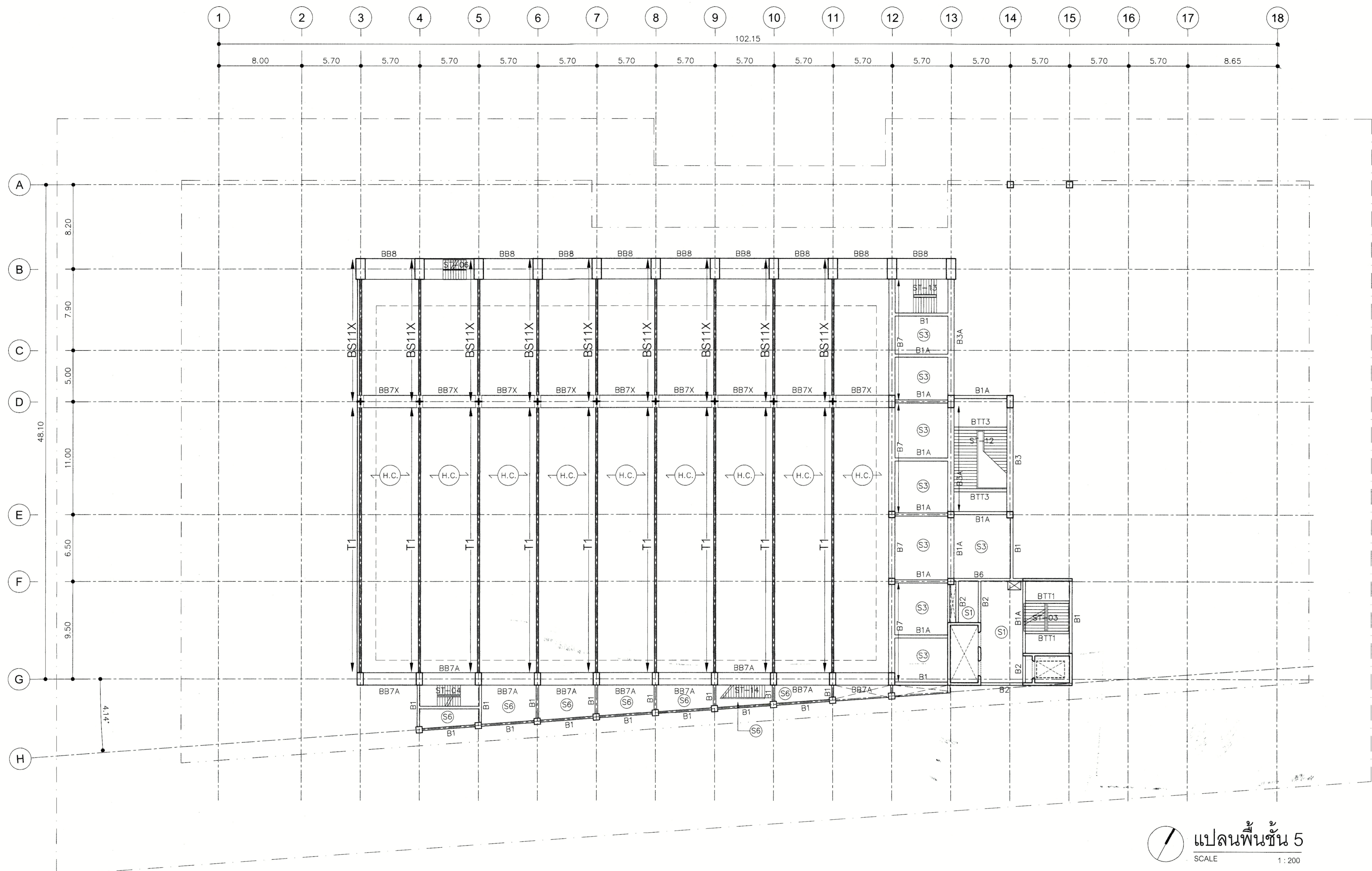
GENERAL NOTE	AUTHORIZED SIGNATURE
1. THIS DRAWING IS THE PROPERTY OF ARCHITECTS 48 LIMITED OR ONE OF ITS AFFILIATES. IT IS ISSUED SUBJECT TO RETURN UPON DEMAND AND IS NOT TO BE USED EXCEPT IN CONNECTION WITH THE PROJECT FOR WHICH IT IS INTRODUCED.	
2. DO NOT SCALE THIS DRAWING. USE FIGURED DIMENSIONS ONLY.	

PERSONNEL	AUTHORIZED SIGNATURE
1. นายวิชาญ พิเศษพิริยะ 4-ชั้น 398	
2. นายวิชาญวิวัฒน์ พิเศษพิริยะ 4-ชั้น 19742	
3. นายวิชาญวิวัฒน์ พิเศษพิริยะ 4-ชั้น 19778	
4. นายวิชาญวิวัฒน์ พิเศษพิริยะ 4-ชั้น 15872	
5. นายวิชาญวิวัฒน์ พิเศษพิริยะ 4-ชั้น 15872	
6. นายวิชาญวิวัฒน์ พิเศษพิริยะ 4-ชั้น 15872	
7. นายวิชาญวิวัฒน์ พิเศษพิริยะ 4-ชั้น 15872	
8. นายวิชาญวิวัฒน์ พิเศษพิริยะ 4-ชั้น 15872	
9. นายวิชาญวิวัฒน์ พิเศษพิริยะ 4-ชั้น 15872	
10. นายวิชาญวิวัฒน์ พิเศษพิริยะ 4-ชั้น 15872	
11. นายวิชาญวิวัฒน์ พิเศษพิริยะ 4-ชั้น 15872	
12. นายวิชาญวิวัฒน์ พิเศษพิริยะ 4-ชั้น 15872	
13. นายวิชาญวิวัฒน์ พิเศษพิริยะ 4-ชั้น 15872	

ISSUE/REVISION	BY	DATE
NO. 1	นายวิชาญวิวัฒน์ พิเศษพิริยะ	30-08-13

CHECKED BY	SIGNED	DRAWING NO.
ARCHITECT		S-3-10
PM		
PD		
PA		
JC		

DRAWING TITLE	SCALE	REF. FILE
แปลนพื้นที่ 5	SCALE 1:200	



NOTE
 H.C. แผ่นพื้นสำเร็จรูป
 HC 150+TOPPING 50 mm.
 WIRE MESH 4mm. 0.20"

แปลนพื้นที่ 5
 SCALE 1:200



PROJECT NUMBER RA-13-01

PROJECT NAME อาคารแสดงนิทรรศการ และการสอน
นันทนาการ จำนวน 1 หลัง

OWNER. **LTK** ราชมงคล
กรุงเทพ

LOCATION. เลขที่ 2 ถนนบางลำไย แขวงทุ่งพญาเกษม
เขตสาทร กรุงเทพมหานคร 10120

architects
regal
3249 หมู่บ้านบางลำไยซอย 1 กรุงเทพฯ
TEL: +66 (0) 2182-0917
FAX: +66 (0) 2182-0918
E-MAIL: regalarchitect@yahoo.com

บริษัท เรกา สถาปนิก จำกัด

ARCHITECT	AUTHORIZED SIGNATURE
นายสิทธิ์ ชนทรพัฒน์ 7-ธ.ช. 398	
นายวิชาญ กาญจน 8-ธ.ช. 2572	
นายวิชาญ กาญจน 9-ธ.ช. 10742	
นายวิชาญ กาญจน 10-ธ.ช. 16278	
นายวิชาญ กาญจน 11-ธ.ช. 19872	

STRUCTURAL ENGINEER	AUTHORIZED SIGNATURE
วิรัตน์ กาญจนพัฒน์ 8-ธ.ช. 3693	
วิรัตน์ กาญจนพัฒน์ 9-ธ.ช. 5665	
วิรัตน์ กาญจนพัฒน์ 10-ธ.ช. 46748	
วิรัตน์ กาญจนพัฒน์ 11-ธ.ช. 55033	

วิศวกรควบคุมแบบ และ ราชการควบคุมแบบ
กรมโยธาฯ 251 1021

ELECTRICAL ENGINEER	AUTHORIZED SIGNATURE
วิรัตน์ กาญจนพัฒน์ 7-ธ.ช. 858	
วิรัตน์ กาญจนพัฒน์ 8-ธ.ช. 4506	

MECHANICAL ENGINEER	AUTHORIZED SIGNATURE
วิรัตน์ กาญจนพัฒน์ 7-ธ.ช. 398	
วิรัตน์ กาญจนพัฒน์ 8-ธ.ช. 1958	

SANITARY ENGINEER	AUTHORIZED SIGNATURE
วิรัตน์ กาญจนพัฒน์ 8-ธ.ช. 368	
วิรัตน์ กาญจนพัฒน์ 9-ธ.ช. 205	

GENERAL NOTE
 1. THIS DRAWING IS THE PROPERTY OF ARCHITECTS LIMITED OR ONE OF ITS AFFILIATES IT IS ISSUED SUBJECT TO RETURN UPON DEMAND AND IS NOT TO BE USED EXCEPT FOR THE PROJECT FOR WHICH IT IS INTENDED.
 2. DO NOT SCALE THIS DRAWING, USE DIMENSIONS INDICATED.

NO.	DESCRIPTION	BY	DATE
1	แบบพิมพ์ครั้งที่ 1 - แบบก่อสร้าง	www	30-08-13

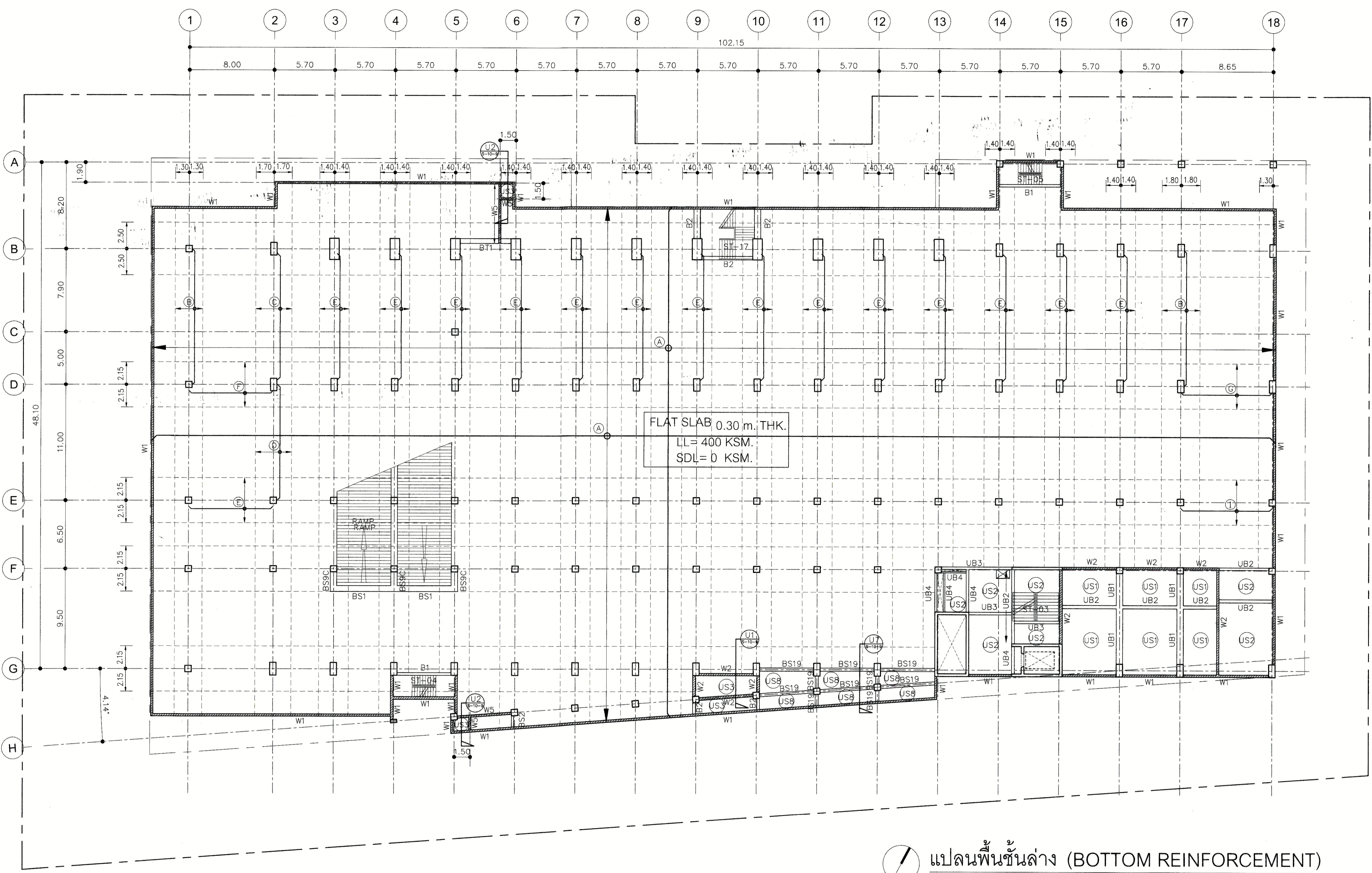
NO.	REVISION	DESCRIPTION	BY	DATE
1	แบบพิมพ์ครั้งที่ 1 - แบบก่อสร้าง		www	30-08-13

DRAWING TITLE

แปลนพื้นชั้นล่าง
(BOTTOM REINFORCEMENT)

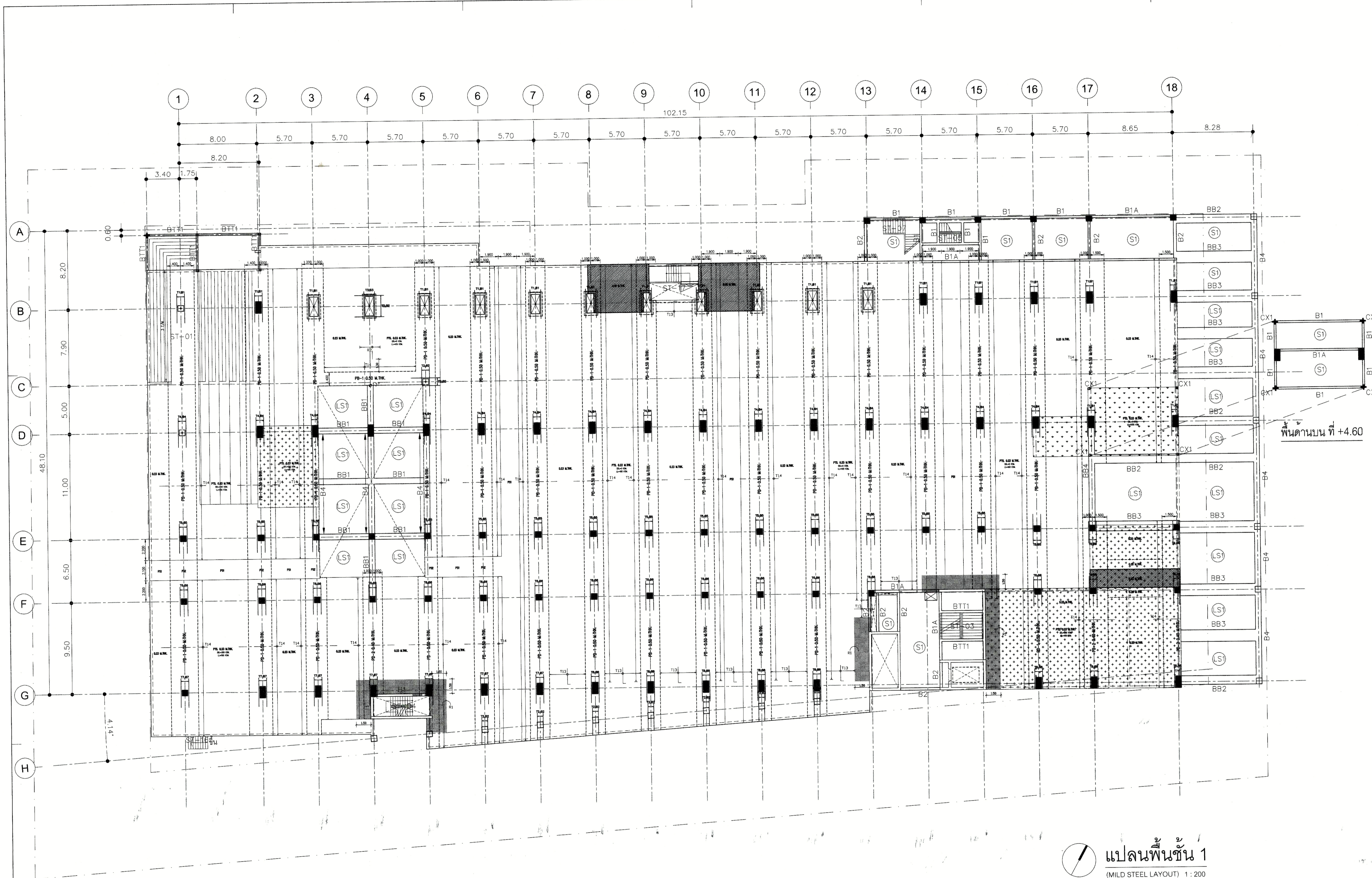
CHECKED BY	ARCHITECT	SIGNED	DRAWING NO.
PM			S-3-2
PD			
PA			
JC			

DRAWN BY: PRINTED DATE: 30-08-13 SCALE: REF. FILE:



- NOTES:
- (A) = DB16@0.15
 - (B) = 10DB16 (L=13.00 m.)
 - (C) = 10DB20 (L=12.50 m.)
 - (D) = 10DB16 (L=11.00 m.)
 - (E) = 10DB16 (L=12.00 m.)
 - (F) = 10DB20 (L=8.00 m.)
 - (G) = 15DB20 (L=8.50 m.)
 - (H) = 10DB16 (L=8.00 m.)
 - (I) = 10DB16 (L=8.50 m.)

แปลนพื้นชั้นล่าง (BOTTOM REINFORCEMENT)
 SCALE 1:200



แปลนพื้นชั้น 1
(MILD STEEL LAYOUT) 1:200



PROJECT NUMBER RA-13-01
PROJECT NAME

อาคารแสดงนิทรรศการ และการสอน
นันทนาการ จำนวน 1 หลัง

OWNER: **LTK ราชมงคล**
กรุงเทพ

LOCATION:
เลขที่ 2 ถนนรางน้ำ แขวง/เขตบางนา
เขตสาทร กรุงเทพมหานคร 10120

architects
regal
3349 หมู่บ้านจิวไนร์ ซอยสุขุมวิท 111
ซอยสุขุมวิท 111 กรุงเทพฯ 10110
TEL +66 (0) 2192-0917
FAX +66 (0) 2192-0918
E-MAIL regalarchitects@yahoo.com

บริษัท เรกา สถาปนิก จำกัด

ARCHITECT	AUTHORIZED SIGNATURE
นายวิชาญ นพคุณรัตน์ 1-ธล. 398	
นายวิชาญ นพคุณรัตน์ 6-ธล. 2972	
นายวิชาญ นพคุณรัตน์ 7-ธล. 10742	
นายวิชาญ นพคุณรัตน์ 8-ธล. 16278	
นายวิชาญ นพคุณรัตน์ 9-ธล. 15872	

STRUCTURAL ENGINEER	
นายวิชาญ นพคุณรัตน์ 1-ธล. 398	
นายวิชาญ นพคุณรัตน์ 6-ธล. 2972	
นายวิชาญ นพคุณรัตน์ 7-ธล. 10742	
นายวิชาญ นพคุณรัตน์ 8-ธล. 16278	
นายวิชาญ นพคุณรัตน์ 9-ธล. 15872	

วิศวกรควบคุมแบบ และ รายการคำนวณโครงสร้าง
นายวิชาญ นพคุณรัตน์ 1-ธล. 1021

ELECTRICAL ENGINEER	
นายวิชาญ นพคุณรัตน์ 7-ธล. 859	
นายวิชาญ นพคุณรัตน์ 8-ธล. 4506	

MECHANICAL ENGINEER	
นายวิชาญ นพคุณรัตน์ 7-ธล. 398	
นายวิชาญ นพคุณรัตน์ 8-ธล. 1958	

SANITARY ENGINEER	
นายวิชาญ นพคุณรัตน์ 8-ธล. 368	
นายวิชาญ นพคุณรัตน์ 9-ธล. 205	

GENERAL NOTE
1. THIS DRAWING IS THE PROPERTY OF ARCHITECTS OR LIMITED OR ONE OF ITS AFFILIATES. IT IS ISSUED SUBJECT TO THE DEMAND AND IS NOT TO BE USED EXCEPT ACCORDING TO THE PROJECT FOR WHICH IT IS INTENDED.
2. DO NOT SCALE THIS DRAWING. USE FIGURED DIMENSIONS ONLY.
ไม่ให้อ่านแบบโดยการวัดขนาดหรือใช้รูปถ่าย

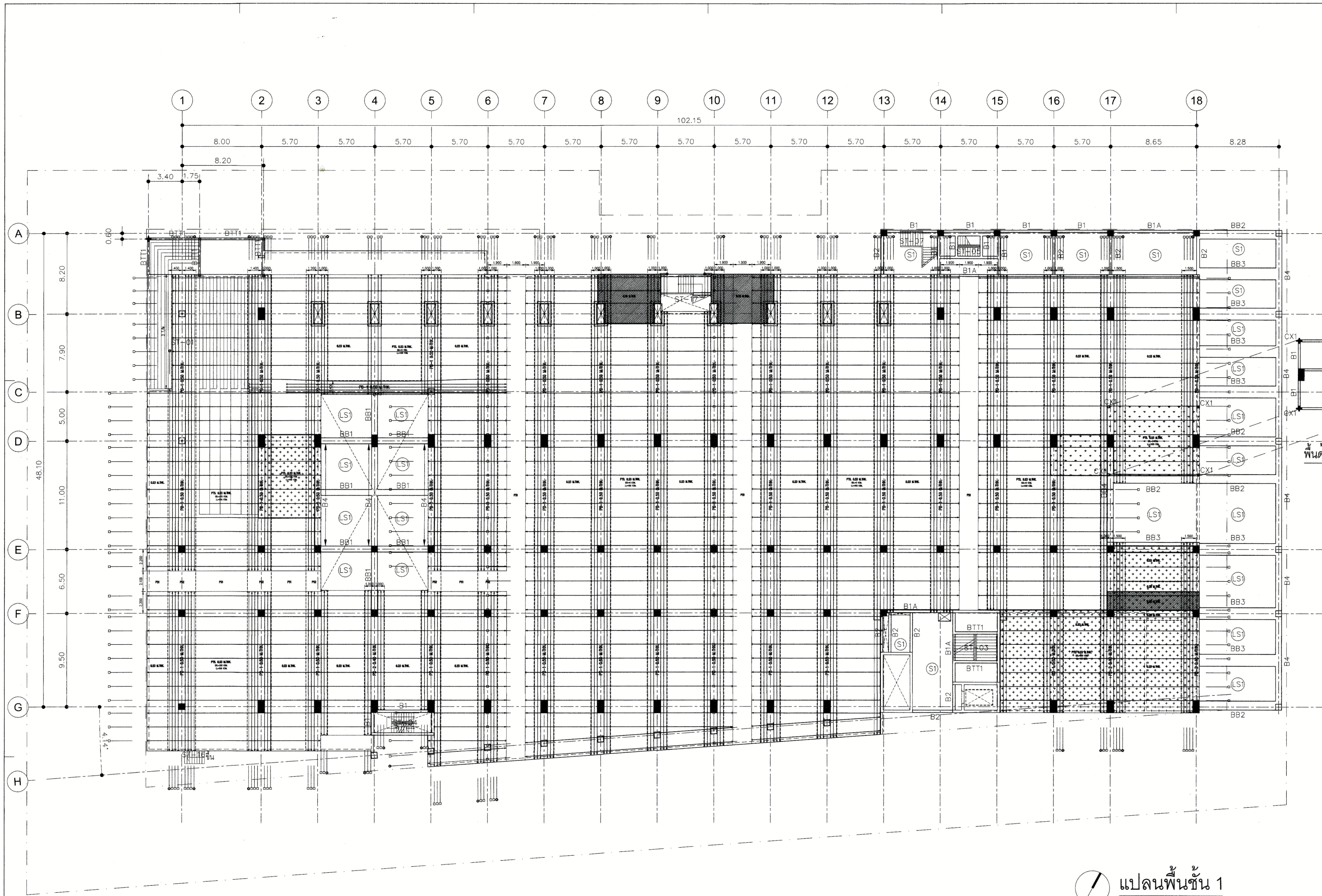
PERSONNEL RESPONSIBLE FOR THE DRAWING		AUTHORIZED SIGNATURE
1. นายวิชาญ นพคุณรัตน์	นายวิชาญ นพคุณรัตน์	
2. นายวิชาญ นพคุณรัตน์	นายวิชาญ นพคุณรัตน์	
3. นายวิชาญ นพคุณรัตน์	นายวิชาญ นพคุณรัตน์	
4. นายวิชาญ นพคุณรัตน์	นายวิชาญ นพคุณรัตน์	
5. นายวิชาญ นพคุณรัตน์	นายวิชาญ นพคุณรัตน์	
6. นายวิชาญ นพคุณรัตน์	นายวิชาญ นพคุณรัตน์	
7. นายวิชาญ นพคุณรัตน์	นายวิชาญ นพคุณรัตน์	
8. นายวิชาญ นพคุณรัตน์	นายวิชาญ นพคุณรัตน์	
9. นายวิชาญ นพคุณรัตน์	นายวิชาญ นพคุณรัตน์	
10. นายวิชาญ นพคุณรัตน์	นายวิชาญ นพคุณรัตน์	
11. นายวิชาญ นพคุณรัตน์	นายวิชาญ นพคุณรัตน์	
12. นายวิชาญ นพคุณรัตน์	นายวิชาญ นพคุณรัตน์	
13. นายวิชาญ นพคุณรัตน์	นายวิชาญ นพคุณรัตน์	

ISSUE/REVISION			
NO.	DESCRIPTION	BY	DATE
1	แก้ไขแบบสถาปัตย์ - ผนังอาคาร	***	30-08-13

DRAWING TITLE
แปลนพื้นชั้น 1
(MILD STEEL LAYOUT)

CHECKED BY		DRAWING NO.	
ARCHITECT	SIGNED	S-3-3	
PM			
PD			
PA			
JC			

DRAWN BY
PRINTED DATE 30-08-13 SCALE REF. FILE



แปลนพื้นชั้น 1
(TENDON LAYOUT) 1:200



PROJECT NUMBER RA-13-01

PROJECT NAME อาคารแสดงนิทรรศการ และการสอน

นิเทศนาการ จำนวน 1 หลัง

OWNER: LTK ราชมงคล กรุงเทพมหานคร

LOCATION: เลขที่ 2 ถนนบางลิ้น ไหว่ แขวงทุ่งมหาเมฆ เขตสาทร กรุงเทพมหานคร 10120

architects rega 30/8 หมู่ 10 ตำบลบางพลีใหญ่ อำเภอเมือง จังหวัดนนทบุรี 11000
TEL: +66 (0) 2182-0917 FAX: +66 (0) 2182-0918 E-MAIL: regaarchitect@yahoo.com

บริษัท เรชา สถาปนิก จำกัด

ARCHITECT	AUTHORIZED SIGNATURE
นายสุวิทย์ พรหมภักดี 7-ธ. 398	
นายวิชาญ กายูชน 8-ธ. 2572	
นายสุวิทย์ ทรัพย์ชัยพร 7-ธ. 10742	
นายสุวิทย์ ทรัพย์ชัย 7-ธ. 10742	
นายสุวิทย์ ทรัพย์ชัย 7-ธ. 10742	
นายสุวิทย์ ทรัพย์ชัย 7-ธ. 10742	
นายสุวิทย์ ทรัพย์ชัย 7-ธ. 10742	

STRUCTURAL ENGINEER	AUTHORIZED SIGNATURE
ดร.วิวัฒน์ ทรัพย์ชัยพร 8-ธ. 3683	
ดร.วิวัฒน์ ทรัพย์ชัยพร 8-ธ. 3683	
ดร.วิวัฒน์ ทรัพย์ชัยพร 8-ธ. 3683	
ดร.วิวัฒน์ ทรัพย์ชัยพร 8-ธ. 3683	
ดร.วิวัฒน์ ทรัพย์ชัยพร 8-ธ. 3683	

วิศวกรผู้ออกแบบ และ วิศวกรควบคุมงานก่อสร้าง

ELECTRICAL ENGINEER	AUTHORIZED SIGNATURE
นายวิชาญ กายูชน 7-ธ. 859	
นายวิชาญ กายูชน 7-ธ. 859	

MECHANICAL ENGINEER	AUTHORIZED SIGNATURE
นายวิชาญ กายูชน 7-ธ. 398	
นายวิชาญ กายูชน 7-ธ. 398	

SANITARY ENGINEER	AUTHORIZED SIGNATURE
นายวิชาญ กายูชน 8-ธ. 368	
นายวิชาญ กายูชน 8-ธ. 368	

GENERAL NOTE

- THIS DRAWING IS THE PROPERTY OF ARCHITECTS & ENGINEERS OR ONE OF ITS AFFILIATES. IT IS ISSUED SUBJECT TO RETURN UPON DEMAND AND IS NOT TO BE USED EXCEPT IN CONNECTION WITH THE PROJECT FOR WHICH IT IS INTENDED.
- DO NOT SCALE THIS DRAWING. USE FIGURED DIMENSIONS ONLY.

ไม่ได้รับลิขสิทธิ์ทางปัญญาในกรณีนี้

ชื่อและกรรมการตรวจสอบ	AUTHORIZED SIGNATURE
1. นายสุวิทย์ ทรัพย์ชัยพร วิศวกร	
2. นายวิชาญ กายูชน วิศวกร	
3. นายสุวิทย์ ทรัพย์ชัยพร วิศวกร	
4. นายสุวิทย์ ทรัพย์ชัยพร วิศวกร	
5. นายสุวิทย์ ทรัพย์ชัยพร วิศวกร	
6. นายสุวิทย์ ทรัพย์ชัยพร วิศวกร	
7. นายสุวิทย์ ทรัพย์ชัยพร วิศวกร	
8. นายสุวิทย์ ทรัพย์ชัยพร วิศวกร	
9. นายสุวิทย์ ทรัพย์ชัยพร วิศวกร	
10. นายสุวิทย์ ทรัพย์ชัยพร วิศวกร	
11. นายสุวิทย์ ทรัพย์ชัยพร วิศวกร	
12. นายสุวิทย์ ทรัพย์ชัยพร วิศวกร	
13. นายสุวิทย์ ทรัพย์ชัยพร วิศวกร	

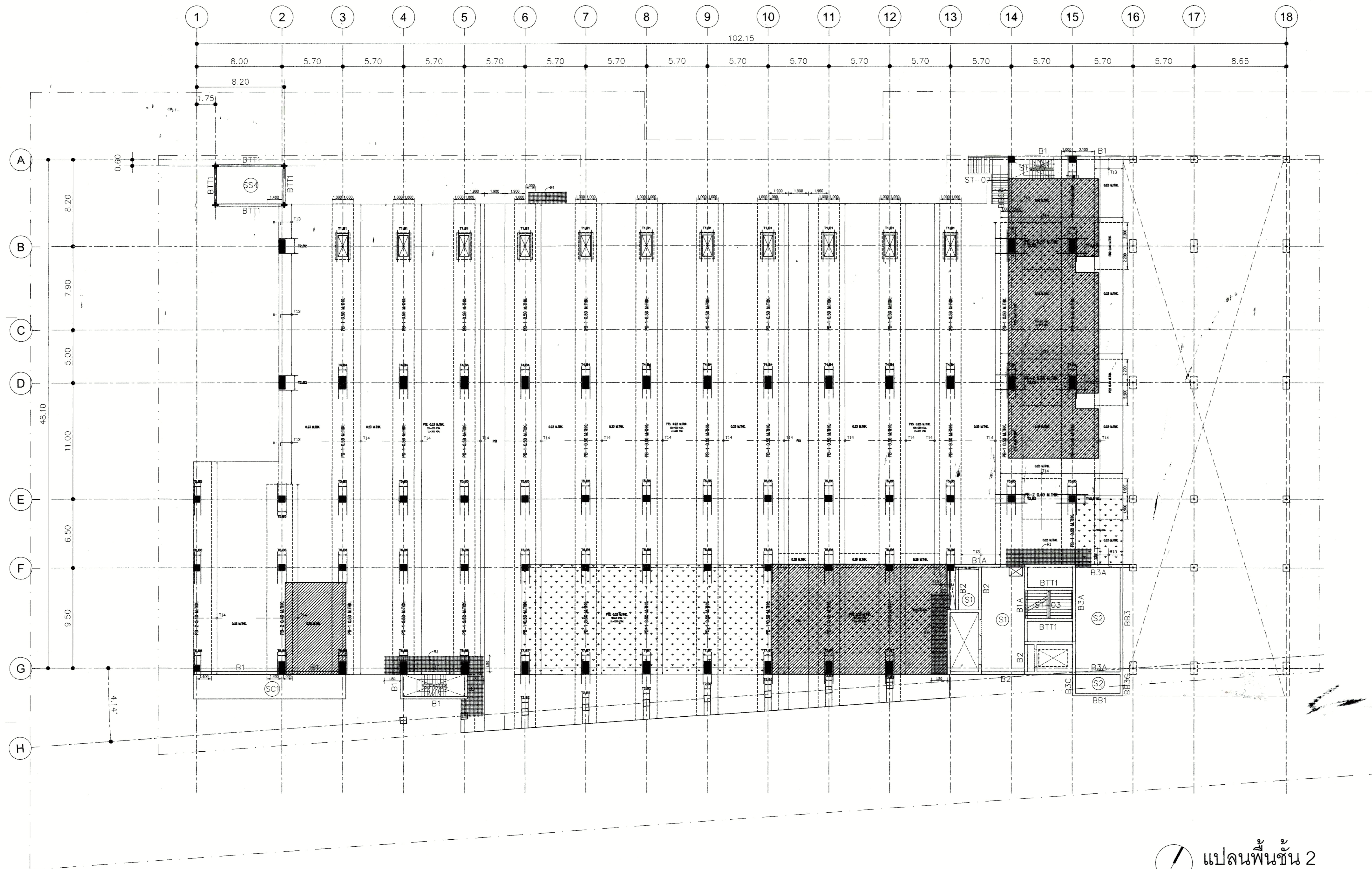
ISSUE/REVISION	DESCRIPTION	BY	DATE
NO.			
1	แบบแปลนอาคาร - แบบก่อสร้าง	www	30-08-13

DRAWING TITLE

แปลนพื้นชั้น 1 (TENDON LAYOUT)

CHECKED BY	ARCHITECT	SIGNED	DRAWING NO.
PM			S-3-4
PD			
PA			
JC			

DRAWN BY: PRINTED DATE: 30-08-13 SCALE: REF. FILE



แปลนพื้นชั้น 2
(MILD STEEL LAYOUT) 1:200



PROJECT NUMBER RA-13-01

PROJECT NAME

อาคารแสดงนิทรรศการ และการเล่น
ในสนามการ จำนวน 1 หลัง

OWNER: **LTK** ราชมงคล
กรุงเทพ

LOCATION:
เลขที่ 2 ถนนบางลำไย แขวงทุ่งกวม
เขตสาทร กรุงเทพมหานคร 10120

architects
regal
3248 หมู่บ้านบางพลีใหญ่ราชบุรี
ตำบลบางพลีใหญ่ อำเภอบางพลี จังหวัดสมุทรสาคร 11000
TEL +66 (0) 2192-0817
FAX +66 (0) 2192-0818
E-MAIL: regalarchitects@yahoo.com

บริษัท เรชา สถาปนิก จำกัด

ARCHITECT	AUTHORIZED SIGNATURE
นายสุชาติ พรหมทอง 2-สี 398	
นายวิชาญ กาญจน 2-สี 2572	
นายวิชาญวิวัฒน์ พิเศษชัยชาญ 2-สี 10742	
นายสุวิวัฒน์ ขจรศักดิ์ 2-สี 16278	
นายสุชาติ เกตุวงศ์ 2-สี 15872	
นางสาววิภาดา พิเศษพิทักษ์	

STRUCTURAL ENGINEER	
นายสุชาติ พรหมทอง 2-สี 398	
นายวิชาญ กาญจน 2-สี 2572	
นายวิชาญวิวัฒน์ พิเศษชัยชาญ 2-สี 10742	
นายสุวิวัฒน์ ขจรศักดิ์ 2-สี 16278	
นายสุชาติ เกตุวงศ์ 2-สี 15872	
นางสาววิภาดา พิเศษพิทักษ์	

วิศวกรตรวจสอบ และ รายการคานาโครงสร้าง
รายการ 2-สี 1021

ELECTRICAL ENGINEER	
นายสุชาติ พรหมทอง 2-สี 398	
นายวิชาญ กาญจน 2-สี 2572	
นายวิชาญวิวัฒน์ พิเศษชัยชาญ 2-สี 10742	
นายสุวิวัฒน์ ขจรศักดิ์ 2-สี 16278	
นายสุชาติ เกตุวงศ์ 2-สี 15872	
นางสาววิภาดา พิเศษพิทักษ์	

MECHANICAL ENGINEER	
นายวิชาญ กาญจน 2-สี 2572	
นายวิชาญวิวัฒน์ พิเศษชัยชาญ 2-สี 10742	
นายสุวิวัฒน์ ขจรศักดิ์ 2-สี 16278	
นายสุชาติ เกตุวงศ์ 2-สี 15872	
นางสาววิภาดา พิเศษพิทักษ์	

SANITARY ENGINEER	
นายวิชาญ กาญจน 2-สี 2572	
นายวิชาญวิวัฒน์ พิเศษชัยชาญ 2-สี 10742	
นายสุวิวัฒน์ ขจรศักดิ์ 2-สี 16278	
นายสุชาติ เกตุวงศ์ 2-สี 15872	
นางสาววิภาดา พิเศษพิทักษ์	

GENERAL NOTE
1. THIS DRAWING IS THE PROPERTY OF ARCHITECTS, LIMITED OR ONE OF ITS AFFILIATES. IT IS ISSUED SUBJECT TO RETURN UPON DEMAND AND IS NOT TO BE USED EXCEPT IN CONNECTION WITH THE PROJECT FOR WHICH IT IS INTENDED.
2. DO NOT SCALE THIS DRAWING. USE FIGURED DIMENSIONS ONLY.
ให้ดูค่าตัวเลขที่ระบุไว้เป็นหลักในการดำเนินการ

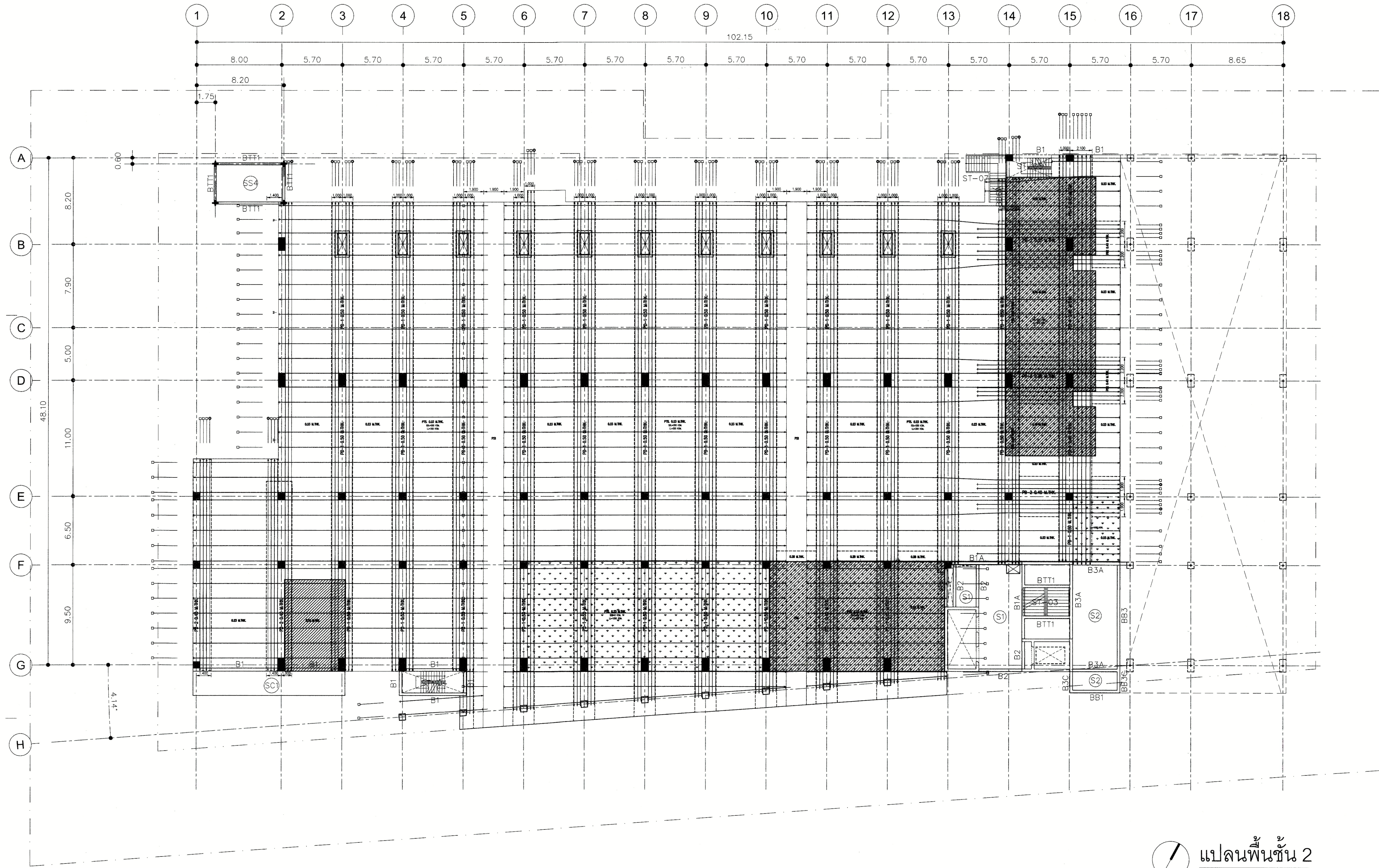
คณบดีกรรมการตรวจสอบแบบ		AUTHORIZED SIGNATURE
1. นายสุชาติ พรหมทอง	กรรมการ	
2. นายวิชาญ กาญจน	กรรมการ	
3. นายวิชาญวิวัฒน์ พิเศษชัยชาญ	กรรมการ	
4. นายสุวิวัฒน์ ขจรศักดิ์	กรรมการ	
5. นายสุชาติ เกตุวงศ์	กรรมการ	
6. นายสุวิวัฒน์ ขจรศักดิ์	กรรมการ	
7. นายสุชาติ พรหมทอง	กรรมการ	
8. นายวิชาญ กาญจน	กรรมการ	
9. นายวิชาญวิวัฒน์ พิเศษชัยชาญ	กรรมการ	
10. นายสุวิวัฒน์ ขจรศักดิ์	กรรมการ	
11. นายสุชาติ เกตุวงศ์	กรรมการ	
12. นายวิชาญ กาญจน	กรรมการ	
13. นายวิชาญวิวัฒน์ พิเศษชัยชาญ	กรรมการ	

ISSUE/REVISION			
NO.	DESCRIPTION	BY	DATE
1	แบบแปลนอาคาร - แบบก่อสร้าง	www	30-08-13

DRAWING TITLE

แปลนพื้นชั้น 2
(MILD STEEL LAYOUT)

CHECKED BY	SIGNED	DRAWING NO.
PM		S-3-5
PD		
PA		
SC		
DRAWN BY		SCALE
PRINTED DATE	30-08-13	REF. FILE




แปลนพื้นชั้น 2
 (TENDON LAYOUT) 1:200



PROJECT NUMBER RA-13-01

PROJECT NAME

อาคารแสดงนิทรรศการ และการสอน
 นิเทศการ จำนวน 1 หลัง

OWNER: **LTK** ราชมณฑล
 กรุงเทพฯ

LOCATION: เลขที่ 2 ถนนวงกลม แขวงทุ่งพญาศรี
 เขตสาทร กรุงเทพมหานคร 10120

architects
regal
 บริษัท เรกา สถาปนิก จำกัด

ARCHITECT	AUTHORIZED SIGNATURE
นายสุวิทย์ พรหมพร	7-ธ. 388
นายวิชาญ กาญจน	8-ธ. 2572
นายวิวัฒน์ ทรัพย์ศิริ	8-ธ. 10742
นายสุวิทย์ พรหมพร	7-ธ. 16278
นายวิชาญ กาญจน	8-ธ. 15872
นายวิชาญ กาญจน	

STRUCTURAL ENGINEER	
นายวิชาญ กาญจน	ธ. 3893
นายวิชาญ กาญจน	ธ. 5665
นายวิชาญ กาญจน	ธ. 46748
นายวิชาญ กาญจน	ธ. 55033

วิศวกรควบคุมแบบ และ วิศวกรคำนวณโครงสร้าง

ELECTRICAL ENGINEER	
นายวิชาญ กาญจน	ธ. 859
นายวิชาญ กาญจน	ธ. 4506

MECHANICAL ENGINEER	
นายวิชาญ กาญจน	ธ. 398
นายวิชาญ กาญจน	ธ. 1958

SANITARY ENGINEER	
นายวิชาญ กาญจน	ธ. 368
นายวิชาญ กาญจน	ธ. 205

GENERAL NOTE
 1. THIS DRAWING IS THE PROPERTY OF ARCHITECTS 30 LIMITED OR ONE OF ITS AFFILIATES. IT IS ISSUED SUBJECT TO RETURN UPON DEMAND AND IS NOT TO BE USED EXCEPT IN CONNECTION WITH THE PROJECT FOR WHICH IT IS INTENDED.
 2. DO NOT SCALE THIS DRAWING. USE FIGURED DIMENSIONS ONLY.
 ไม่ควรใช้ขนาดที่ปรากฏในรูปนี้ เป็นค่าในการคำนวณ

ชื่อในการรวมการตรวจแบบ	AUTHORIZED SIGNATURE
1. นายวิชาญ กาญจน	นายวิชาญ กาญจน
2. นายวิชาญ กาญจน	นายวิชาญ กาญจน
3. นายวิชาญ กาญจน	นายวิชาญ กาญจน
4. นายวิชาญ กาญจน	นายวิชาญ กาญจน
5. นายวิชาญ กาญจน	นายวิชาญ กาญจน
6. นายวิชาญ กาญจน	นายวิชาญ กาญจน
7. นายวิชาญ กาญจน	นายวิชาญ กาญจน
8. นายวิชาญ กาญจน	นายวิชาญ กาญจน
9. นายวิชาญ กาญจน	นายวิชาญ กาญจน
10. นายวิชาญ กาญจน	นายวิชาญ กาญจน
11. นายวิชาญ กาญจน	นายวิชาญ กาญจน
12. นายวิชาญ กาญจน	นายวิชาญ กาญจน
13. นายวิชาญ กาญจน	นายวิชาญ กาญจน

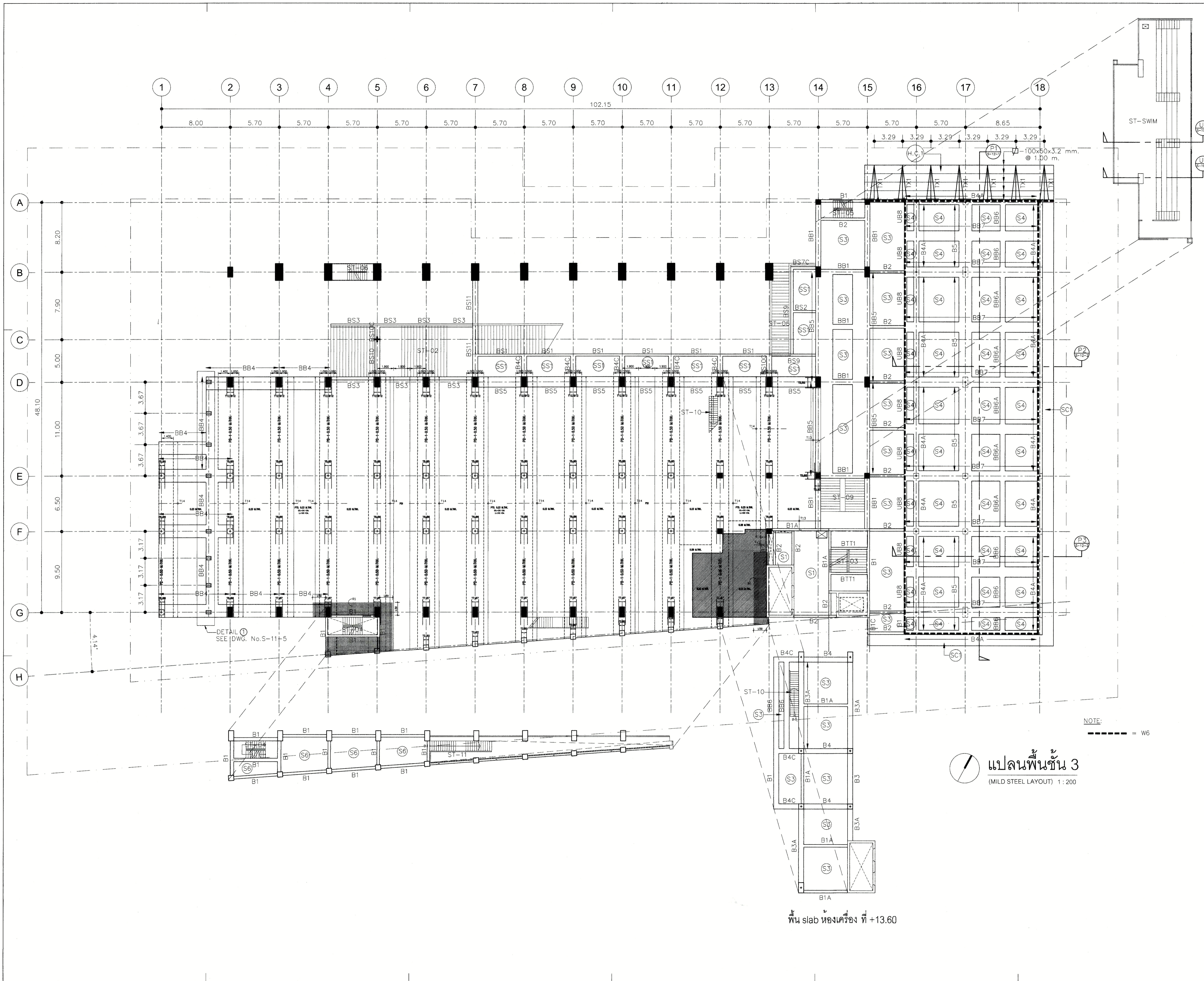
ISSUE/REVISION NO.	DESCRIPTION	BY	DATE
1	แบบสถาปัตย์ - แบบก่อสร้าง	www	30-08-13

DRAWING TITLE

แปลนพื้นชั้น 2
 (TENDON LAYOUT)

CHECKED BY	SIGNED	DRAWING NO.
ARCHITECT		S-3-6
PM		
PD		
PA		
JC		

DRAWN BY	SCALE
PRINTED DATE 30-08-13	REF FILE



PROJECT NUMBER RA-13-01
 PROJECT NAME อาคารแสดงนวัตกรรม และการสอน
 นวัตกรรม จำนวน 1 หลัง
 OWNER: LTK ราชมณฑล
 กรุงเทพฯ
 LOCATION: เลขที่ 2 ถนนบางลำภูลัด แขวงทุ่งพญาเกษม
 เขตสาทร กรุงเทพมหานคร 10120

architects
rega
 บริษัท เรกา สถาปนิก จำกัด
 3049 หมู่ 10 ซอยสุขุมวิท 111 ถนนสุขุมวิท แขวงคลองเตยเหนือ เขตวัฒนา กรุงเทพมหานคร 10110
 TEL +66 (0) 2182-0917
 FAX +66 (0) 2182-0918
 E-MAIL rega@regatechnology.com

ARCHITECT
 นายสุชาติ พรหมทอง วิชา 398
 นายวิชา กานตนะ วิชา 2572
 นายวิชาวิทย์ พิทยะวิเชียร วิชา 10742
 นายวิชาวิทย์ ขุนสวัสดิ์ วิชา 12728
 นายวิชาลี บุญรอด วิชา 15872
 นางสาววิชาทิศา พิทยะวิทย์

STRUCTURAL ENGINEER
 วิชา 3893
 วิชา 5665
 วิชา 46748
 วิชา 55033

ELECTRICAL ENGINEER
 วิชา 859
 วิชา 4506

MECHANICAL ENGINEER
 วิชา 398
 วิชา 1998

SANITARY ENGINEER
 วิชา 368
 วิชา 205

GENERAL NOTE
 1. THIS DRAWING IS THE PROPERTY OF ARCHITECTS 49 LIMITED OR ONE OF ITS AFFILIATES. IT IS ISSUED SUBJECT TO RETURN UPON DEMAND AND IS NOT TO BE USED EXCEPT IN CONNECTION WITH THE PROJECT FOR WHICH IT IS INTENDED.
 2. DO NOT SCALE THIS DRAWING. USE DIMENSIONS ONLY.
 ไม่สามารถนำขนาดจากภาพไปใช้ก่อสร้างได้

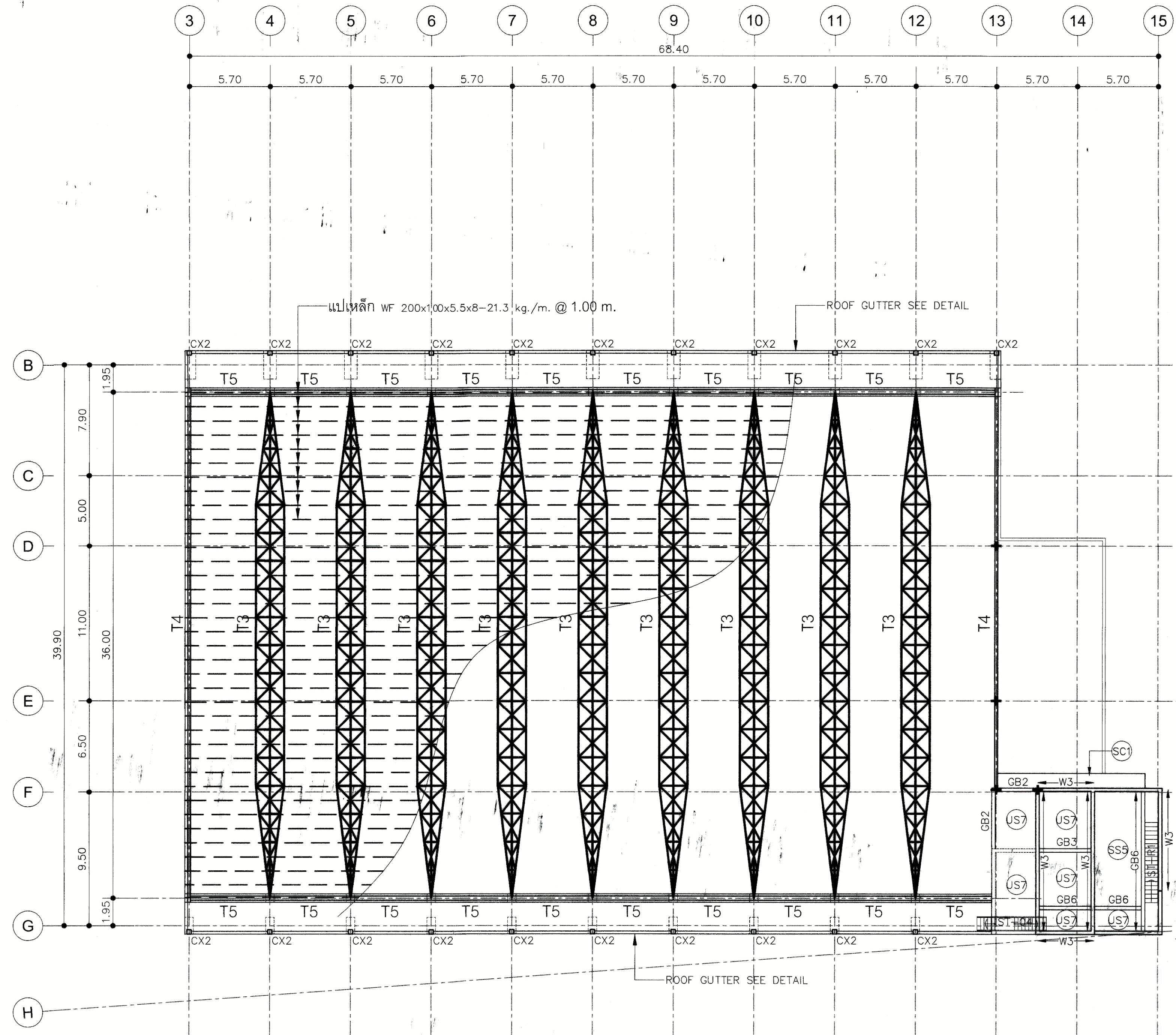
PERSONNEL RESPONSIBLE FOR THE DRAWING
 1. นายสุชาติ พรหมทอง วิชา 398
 2. นายวิชา กานตนะ วิชา 2572
 3. นายวิชาวิทย์ พิทยะวิเชียร วิชา 10742
 4. นายวิชาวิทย์ ขุนสวัสดิ์ วิชา 12728
 5. นายวิชาลี บุญรอด วิชา 15872
 6. นางสาววิชาทิศา พิทยะวิทย์ วิชา 15872
 7. นายวิชาวิทย์ ขุนสวัสดิ์ วิชา 12728
 8. นายวิชา กานตนะ วิชา 2572
 9. นายวิชาวิทย์ พิทยะวิเชียร วิชา 10742
 10. นายวิชาลี บุญรอด วิชา 15872
 11. นายวิชาวิทย์ ขุนสวัสดิ์ วิชา 12728
 12. นายวิชาลี บุญรอด วิชา 15872
 13. นายวิชาวิทย์ พิทยะวิเชียร วิชา 10742

NO.	REVISION	DESCRIPTION	BY	DATE
1		แบบแปลนอาคาร - แบบโครงสร้าง	www	30-08-13

DRAWING TITLE
 แปลนพื้นชั้น 3
 (MILD STEEL LAYOUT)

CHECKED BY	ARCHITECT	SIGNED	DRAWING NO.
PM			S-3-7
PD			
PA			
VC			

DRAWN BY: 30-08-13 SCALE: REF. FILE



แปลนหลังคา
SCALE 1:200



PROJECT NUMBER RA-13-01

PROJECT NAME
อาคารแสดงนิทรรศการ และการสอน
นิเทศการ จำนวน 1 หลัง

OWNER.
LTK ราชมงคล
กรุงเทพ

LOCATION.
เลขที่ 2 ถนนพหลโยธิน แขวงทุ่งพญาศรี
เขตสายไหม กรุงเทพมหานคร 10120

architects
regal
3049 หมู่บ้านจตุรทิศซอยประชาชื่น
รังสิตจตุรทิศ กรุงเทพมหานคร 11000
TEL. +66 (0) 2182-2917
FAX. +66 (0) 2182-2918
E-Mail: regalarchitect@yahoo.com

บริษัท เรชา สถาปนิก จำกัด

ARCHITECT	AUTHORIZED SIGNATURE
นายสุวิทย์ ทรัพย์สง่างาม 7-88 395	<i>[Signature]</i>
นายวิชาญ ทรัพย์สง่างาม 8-88 2572	
นายวิวัฒน์ ทรัพย์สง่างาม 9-88 10742	
นายวิวัฒน์ ทรัพย์สง่างาม 10-88 16278	
นายวิวัฒน์ ทรัพย์สง่างาม 11-88 15872	
นายวิวัฒน์ ทรัพย์สง่างาม	

STRUCTURAL ENGINEER	AUTHORIZED SIGNATURE
นายสุวิทย์ ทรัพย์สง่างาม 88 3693	<i>[Signature]</i>
นายสุวิทย์ ทรัพย์สง่างาม 88 5665	
นายสุวิทย์ ทรัพย์สง่างาม 88 46748	
นายสุวิทย์ ทรัพย์สง่างาม 88 55033	

ELECTRICAL ENGINEER	AUTHORIZED SIGNATURE
นายสุวิทย์ ทรัพย์สง่างาม 78 859	<i>[Signature]</i>
นายสุวิทย์ ทรัพย์สง่างาม 88 4306	

MECHANICAL ENGINEER	AUTHORIZED SIGNATURE
นายสุวิทย์ ทรัพย์สง่างาม 78 398	<i>[Signature]</i>
นายสุวิทย์ ทรัพย์สง่างาม 88 1958	

SANITARY ENGINEER	AUTHORIZED SIGNATURE
นายสุวิทย์ ทรัพย์สง่างาม 88 368	<i>[Signature]</i>
นายสุวิทย์ ทรัพย์สง่างาม 88 205	

GENERAL NOTE
1. THIS DRAWING IS THE PROPERTY OF ARCHITECTS 49 LIMITED OR ONE OF ITS AFFILIATES. IT IS ISSUED SUBJECT TO RETURN UPON DEMAND AND IS NOT TO BE USED EXCEPT IN CONNECTION WITH THE PROJECT FOR WHICH IT IS INTENDED.
2. DO NOT SCALE THIS DRAWING. USE SQUARED DIMENSIONS ONLY.
ไม่อนุญาตให้ลอกแบบหรือทำซ้ำโดยไม่ได้รับอนุญาต

PERSONNEL	AUTHORIZED SIGNATURE
1. นายสุวิทย์ ทรัพย์สง่างาม วิศวกร	<i>[Signature]</i>
2. นายสุวิทย์ ทรัพย์สง่างาม วิศวกร	<i>[Signature]</i>
3. นายสุวิทย์ ทรัพย์สง่างาม วิศวกร	<i>[Signature]</i>
4. นายสุวิทย์ ทรัพย์สง่างาม วิศวกร	<i>[Signature]</i>
5. นายสุวิทย์ ทรัพย์สง่างาม วิศวกร	<i>[Signature]</i>
6. นายสุวิทย์ ทรัพย์สง่างาม วิศวกร	<i>[Signature]</i>
7. นายสุวิทย์ ทรัพย์สง่างาม วิศวกร	<i>[Signature]</i>
8. นายสุวิทย์ ทรัพย์สง่างาม วิศวกร	<i>[Signature]</i>
9. นายสุวิทย์ ทรัพย์สง่างาม วิศวกร	<i>[Signature]</i>
10. นายสุวิทย์ ทรัพย์สง่างาม วิศวกร	<i>[Signature]</i>
11. นายสุวิทย์ ทรัพย์สง่างาม วิศวกร	<i>[Signature]</i>
12. นายสุวิทย์ ทรัพย์สง่างาม วิศวกร	<i>[Signature]</i>
13. นายสุวิทย์ ทรัพย์สง่างาม วิศวกร	<i>[Signature]</i>

ISSUE/REVISION	DESCRIPTION	BY	DATE
1	แบบแปลนหลังคา - แบบก่อสร้าง	www	30-08-13

DRAWING TITLE
แปลนหลังคา

CHECKED BY	ARCHITECT	SIGNED	DRAWING NO.
PM			S-3-12
PD			
PA			
JC			

DRAWN BY
PRINTED DATE 30-08-13 SCALE REF FILE



PROJECT NUMBER RA-13-01
 PROJECT NAME
 อาคารแสดงนิทรรศการ และการสอน
 ในนิคมการ จำนวน 1 หลัง
 OWNER: **LTK** ราชมงคล
 กรุงเทพฯ
 LOCATION:
 เลขที่ 2 ถนนบางลิศเตี แขวงทุ่งนาเกลือ
 เขตสาทร กรุงเทพมหานคร 10120

architects
regal
 บริษัท เรชา สถาปนิก จำกัด

ARCHITECT	AUTHORIZED SIGNATURE
นายสุวิทย์ วัฒนพงศ์ 1-สี 398	
นายสุวิทย์ วัฒนพงศ์ 2-สี 2572	
นายสุวิทย์ วัฒนพงศ์ 3-สี 10742	
นายสุวิทย์ วัฒนพงศ์ 4-สี 15278	
นายสุวิทย์ วัฒนพงศ์ 5-สี 15872	
นายสุวิทย์ วัฒนพงศ์ 6-สี 15872	

STRUCTURAL ENGINEER	AUTHORIZED SIGNATURE
นายสุวิทย์ วัฒนพงศ์ 1-สี 3693	
นายสุวิทย์ วัฒนพงศ์ 2-สี 5665	
นายสุวิทย์ วัฒนพงศ์ 3-สี 46748	
นายสุวิทย์ วัฒนพงศ์ 4-สี 55033	

ELECTRICAL ENGINEER	AUTHORIZED SIGNATURE
นายสุวิทย์ วัฒนพงศ์ 1-สี 859	
นายสุวิทย์ วัฒนพงศ์ 2-สี 4506	

MECHANICAL ENGINEER	AUTHORIZED SIGNATURE
นายสุวิทย์ วัฒนพงศ์ 1-สี 398	
นายสุวิทย์ วัฒนพงศ์ 2-สี 1928	

SANITARY ENGINEER	AUTHORIZED SIGNATURE
นายสุวิทย์ วัฒนพงศ์ 1-สี 369	
นายสุวิทย์ วัฒนพงศ์ 2-สี 205	

GENERAL NOTE
1. THIS DRAWING IS THE PROPERTY OF ARCHITECTS 49 LIMITED OR ONE OF ITS AFFILIATES. IT IS SUBJECT TO RETURN UPON DEMAND AND IS NOT TO BE USED EXCEPT IN CONNECTION WITH THE PROJECT FOR WHICH IT IS INTENDED.
2. DO NOT SCALE THIS DRAWING. USE FIGURED DIMENSIONS ONLY.

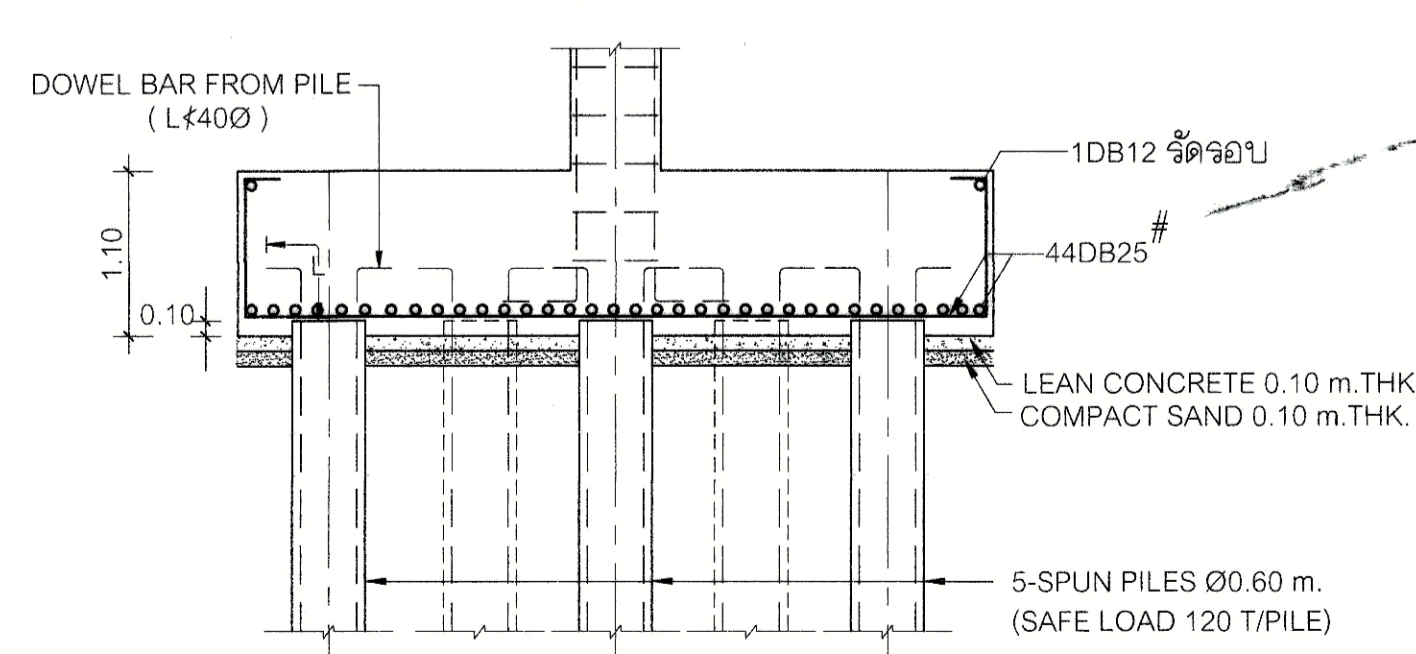
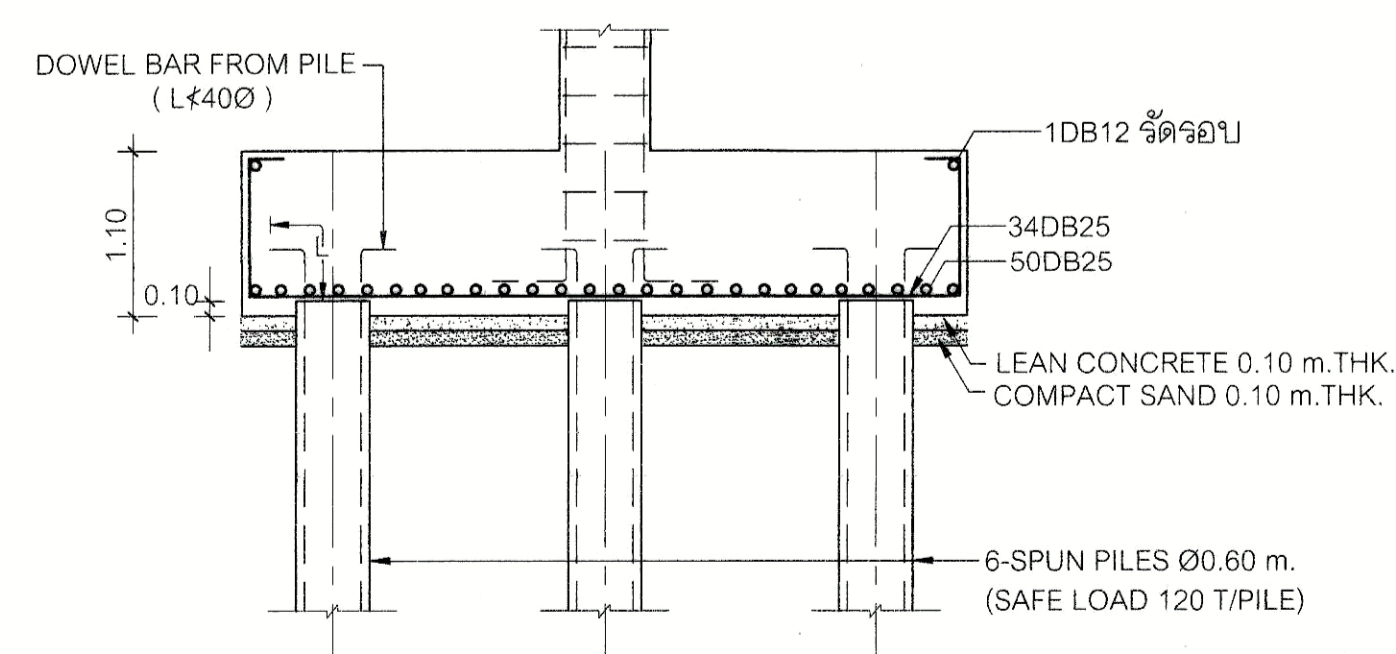
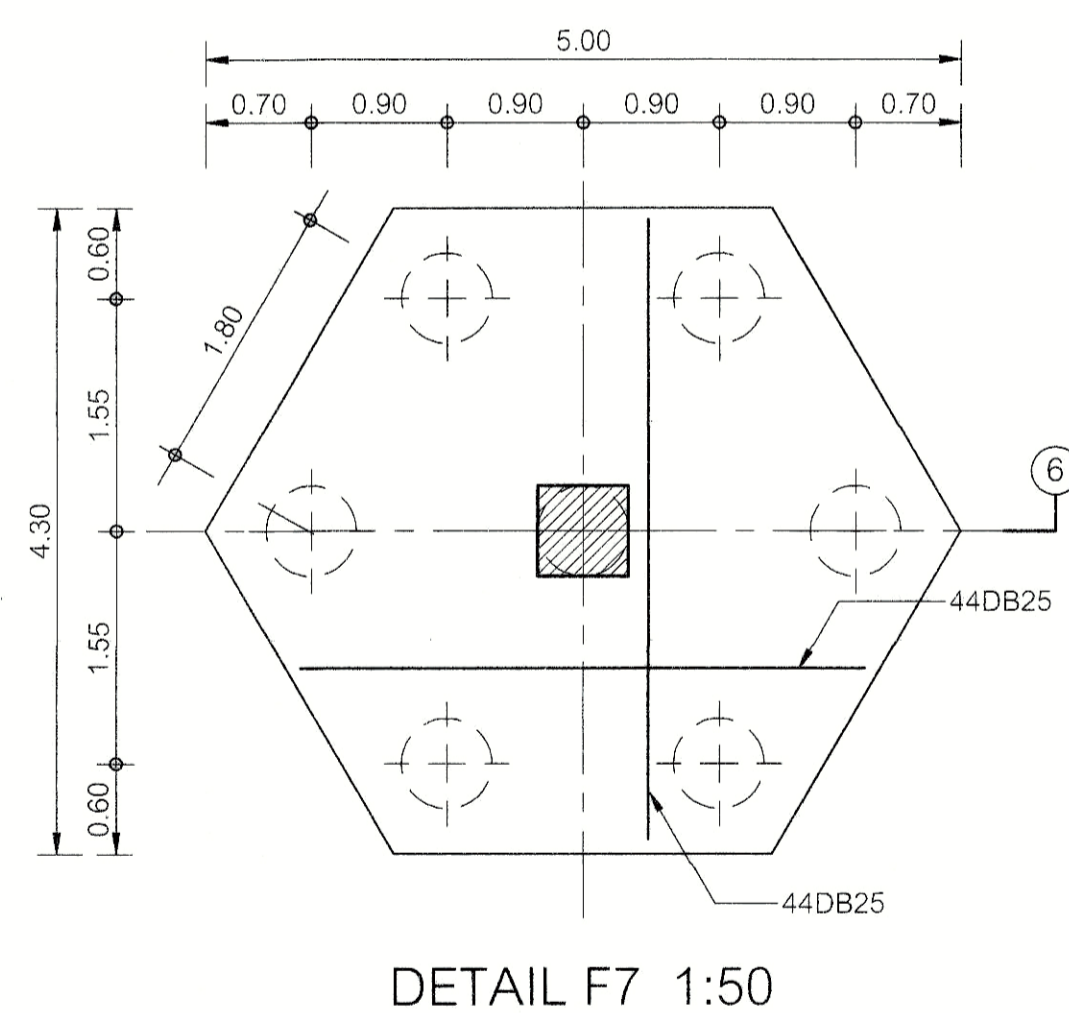
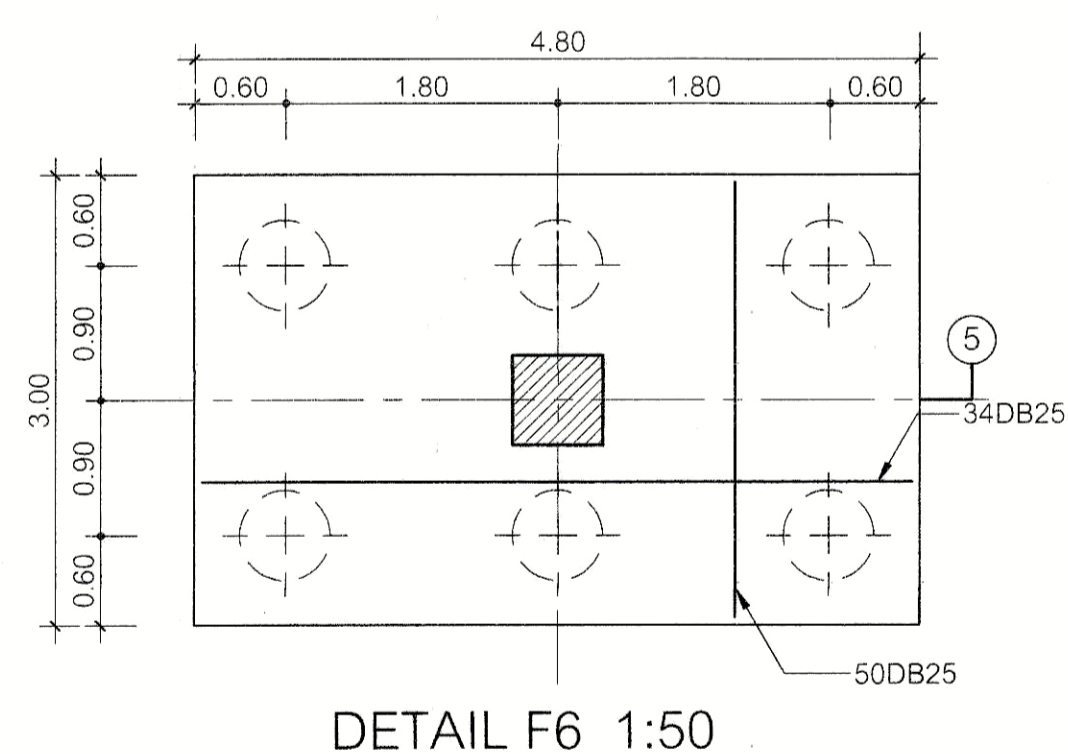
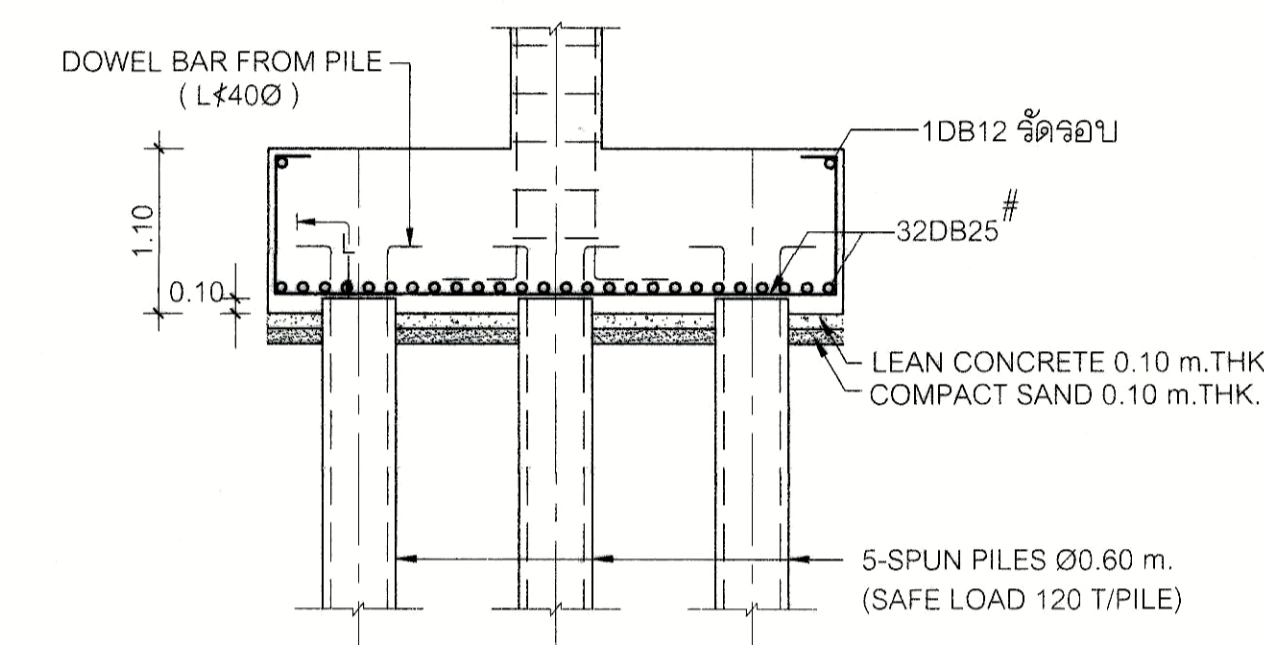
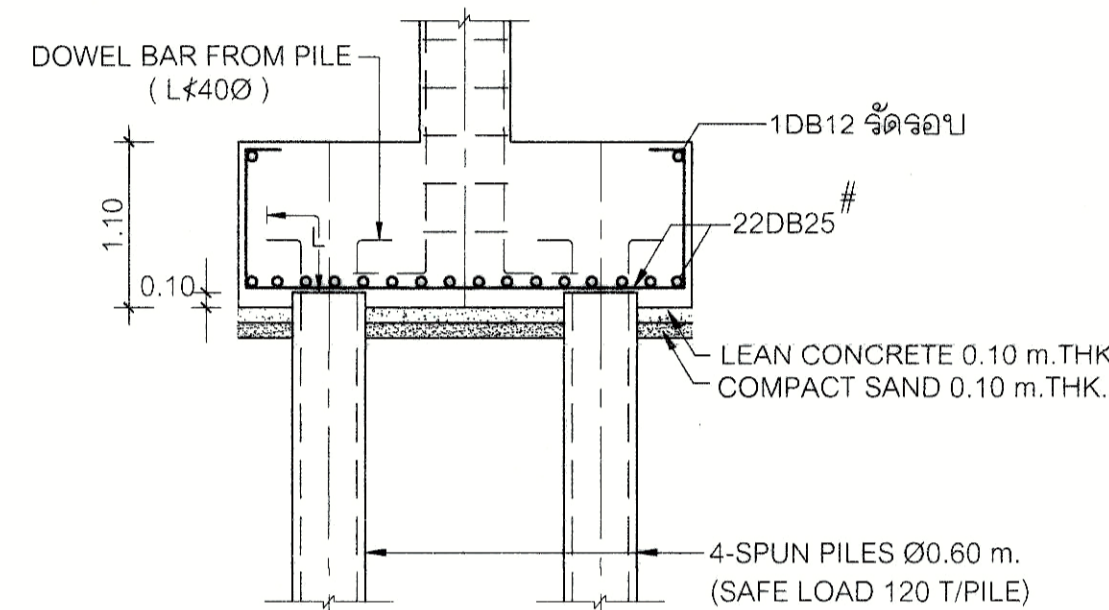
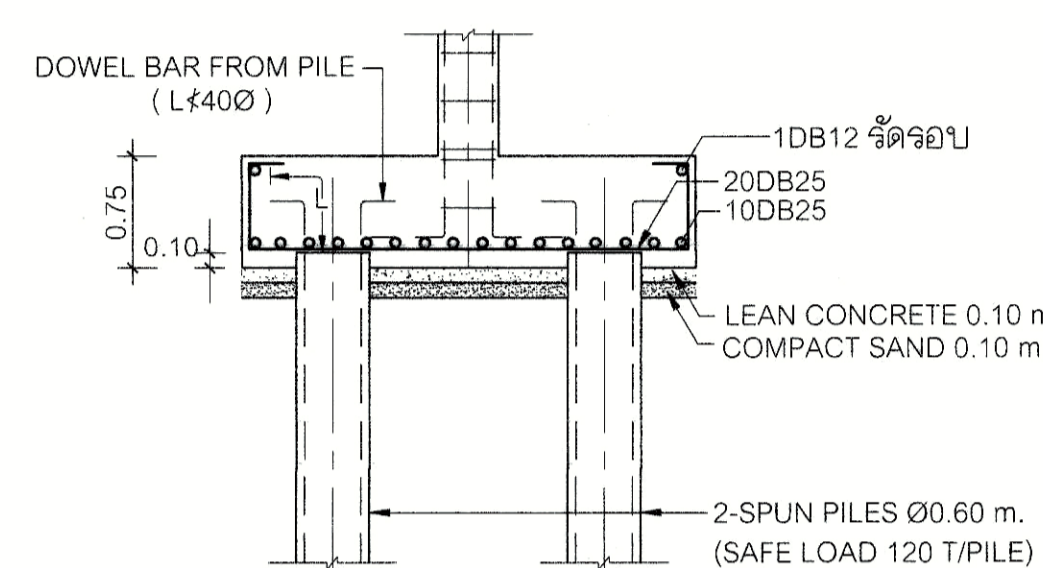
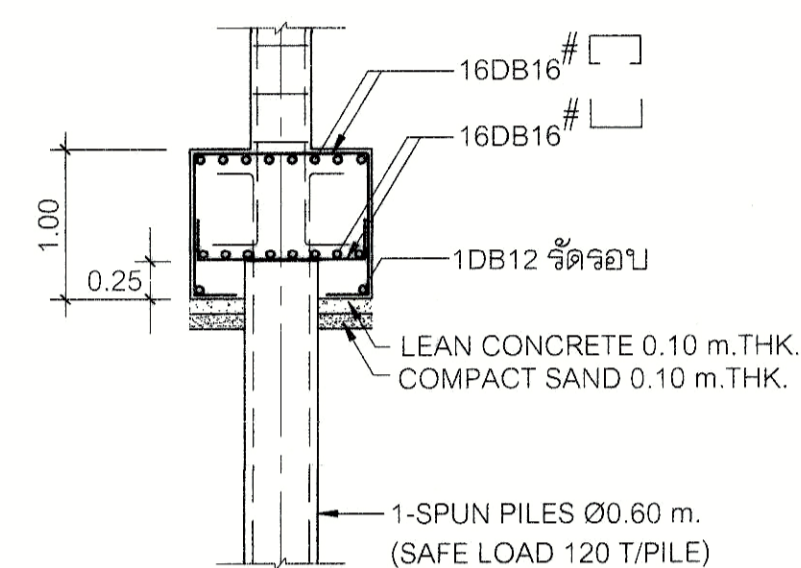
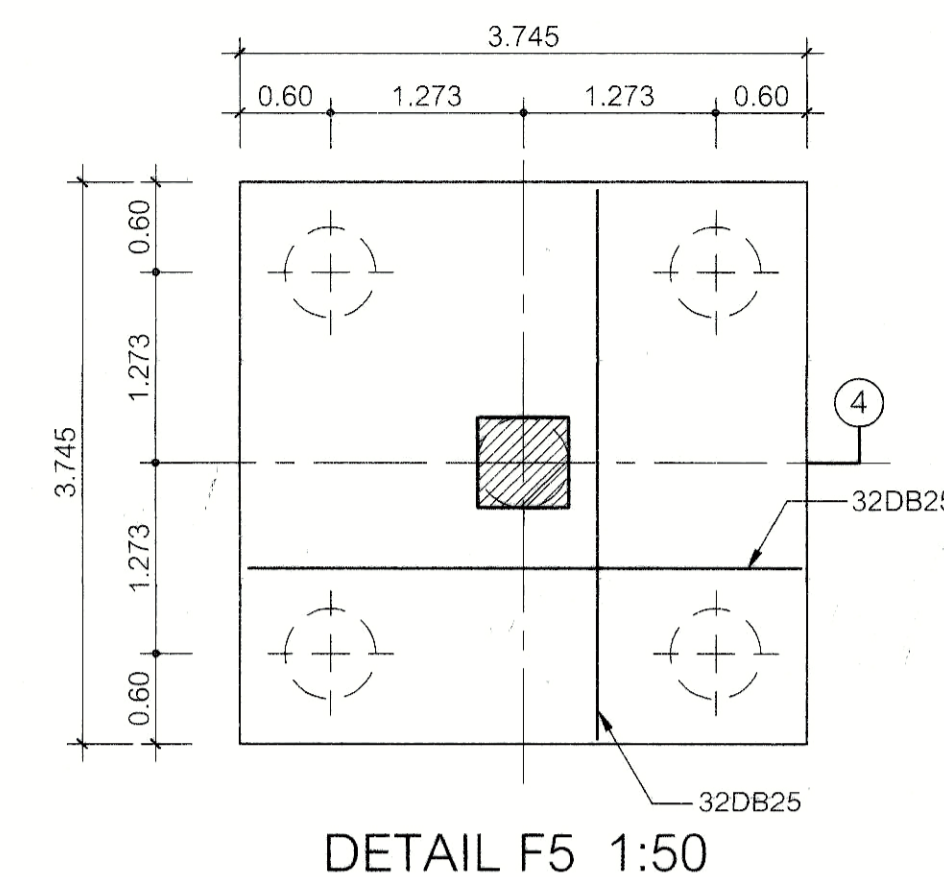
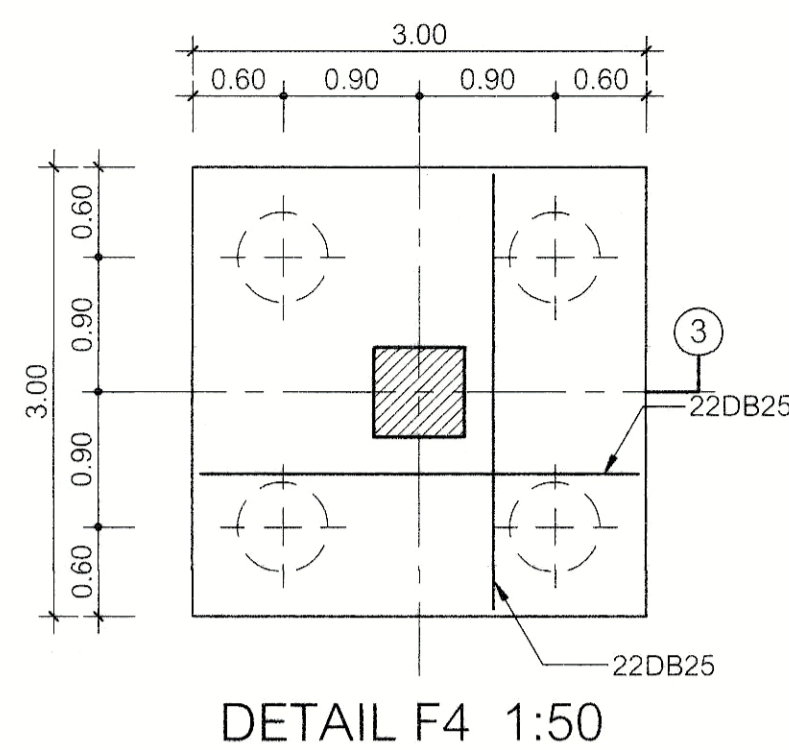
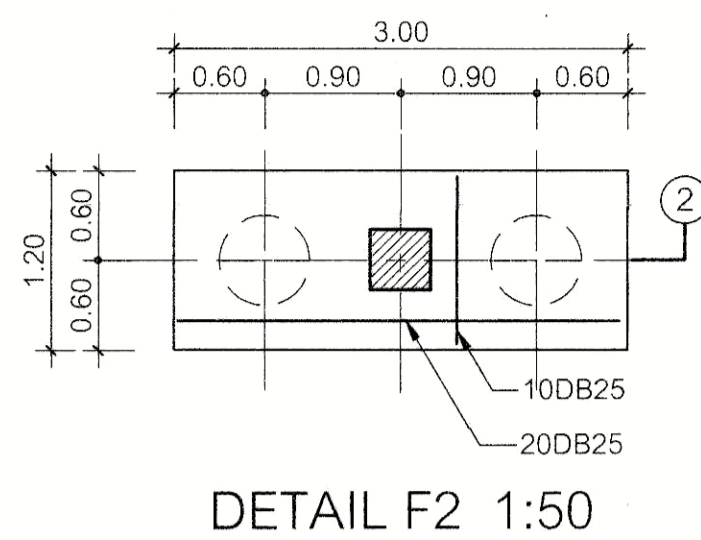
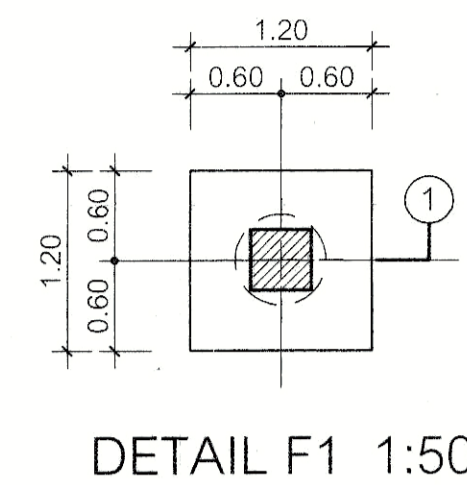
PERSONNEL	AUTHORIZED SIGNATURE
1. นายสุวิทย์ วัฒนพงศ์ 1-สี 398	
2. นายสุวิทย์ วัฒนพงศ์ 2-สี 2572	
3. นายสุวิทย์ วัฒนพงศ์ 3-สี 10742	
4. นายสุวิทย์ วัฒนพงศ์ 4-สี 15278	
5. นายสุวิทย์ วัฒนพงศ์ 5-สี 15872	
6. นายสุวิทย์ วัฒนพงศ์ 6-สี 15872	
7. นายสุวิทย์ วัฒนพงศ์ 7-สี 15872	
8. นายสุวิทย์ วัฒนพงศ์ 8-สี 15872	
9. นายสุวิทย์ วัฒนพงศ์ 9-สี 15872	
10. นายสุวิทย์ วัฒนพงศ์ 10-สี 15872	
11. นายสุวิทย์ วัฒนพงศ์ 11-สี 15872	
12. นายสุวิทย์ วัฒนพงศ์ 12-สี 15872	
13. นายสุวิทย์ วัฒนพงศ์ 13-สี 15872	

ISSUE/REVISION
NO. DESCRIPTION BY DATE
1. แก้ไขแบบสถาปัตย์ - แบบก่อสร้าง www 30-08-13

DRAWING TITLE
ขยายรายละเอียดฐานราก
1/3

CHECKED BY	SIGNED	DRAWING NO.
PM		S-4-1
PD		
PA		
SC		

DRAWN BY	SCALE
PRINTED DATE 30-08-13	REF. FILE





PROJECT NUMBER RA-13-01

PROJECT NAME

อาคารแสดงนิทรรศการ และการสอน
นิเทศนาการ จำนวน 1 หลัง

OWNER: **LTK** ราชมงคล
กรุงเทพ

LOCATION:
เลขที่ 2 ถนนนางลิ้นจี่ แขวงทุ่งนาเกลือ
เขตสาทร กรุงเทพมหานคร 10120

architects
regal
3048 หมู่ 10 ตำบลบางพลีใหญ่ อำเภอบางพลี จังหวัดสมุทรปราการ
TEL. +66 (0) 2192 0917
FAX. +66 (0) 2192 0918
E-MAIL: regal@regalarchitects.com

บริษัท เรกา สถาปนิก จำกัด

ARCHITECT	AUTHORIZED SIGNATURE
นายสุชาติ ทรัพย์รัตน์ 2-สี 398	
นายวิชาญ ทรัพย์รัตน์ 2-สี 2572	
นายวิวัฒน์ ทรัพย์รัตน์ 2-สี 10742	
นายประสิทธิ์ ทรัพย์รัตน์ 2-สี 16278	
นายประสิทธิ์ ทรัพย์รัตน์ 2-สี 15872	

STRUCTURAL ENGINEER	AUTHORIZED SIGNATURE
นายสุชาติ ทรัพย์รัตน์ 2-สี 3983	
นายสุชาติ ทรัพย์รัตน์ 2-สี 5665	
นายสุชาติ ทรัพย์รัตน์ 2-สี 48748	
นายสุชาติ ทรัพย์รัตน์ 2-สี 55033	

ELECTRICAL ENGINEER	AUTHORIZED SIGNATURE
นายสุชาติ ทรัพย์รัตน์ 2-สี 859	
นายสุชาติ ทรัพย์รัตน์ 2-สี 4505	

MECHANICAL ENGINEER	AUTHORIZED SIGNATURE
นายสุชาติ ทรัพย์รัตน์ 2-สี 398	
นายสุชาติ ทรัพย์รัตน์ 2-สี 1958	

SANITARY ENGINEER	AUTHORIZED SIGNATURE
นายสุชาติ ทรัพย์รัตน์ 2-สี 398	
นายสุชาติ ทรัพย์รัตน์ 2-สี 205	

GENERAL NOTE
1. THIS DRAWING IS THE PROPERTY OF ARCHITECTS 45 LIMITED OR ONE OF ITS AFFILIATES. IT IS TO BE USED SUBJECT TO THE RETURN UPON DEMAND AND IS NOT TO BE USED EXCEPT IN CONNECTION WITH THE PROJECT FOR WHICH IT IS INTENDED.
2. DO NOT SCALE THIS DRAWING. USE FIGURED DIMENSIONS ONLY.

PERSONNEL	AUTHORIZED SIGNATURE
1. นายสุชาติ ทรัพย์รัตน์ 2-สี 398	
2. นายวิชาญ ทรัพย์รัตน์ 2-สี 2572	
3. นายวิวัฒน์ ทรัพย์รัตน์ 2-สี 10742	
4. นายประสิทธิ์ ทรัพย์รัตน์ 2-สี 16278	
5. นายสุชาติ ทรัพย์รัตน์ 2-สี 3983	
6. นายสุชาติ ทรัพย์รัตน์ 2-สี 5665	
7. นายสุชาติ ทรัพย์รัตน์ 2-สี 48748	
8. นายสุชาติ ทรัพย์รัตน์ 2-สี 55033	
9. นายสุชาติ ทรัพย์รัตน์ 2-สี 859	
10. นายสุชาติ ทรัพย์รัตน์ 2-สี 4505	
11. นายสุชาติ ทรัพย์รัตน์ 2-สี 398	
12. นายสุชาติ ทรัพย์รัตน์ 2-สี 1958	
13. นายสุชาติ ทรัพย์รัตน์ 2-สี 398	

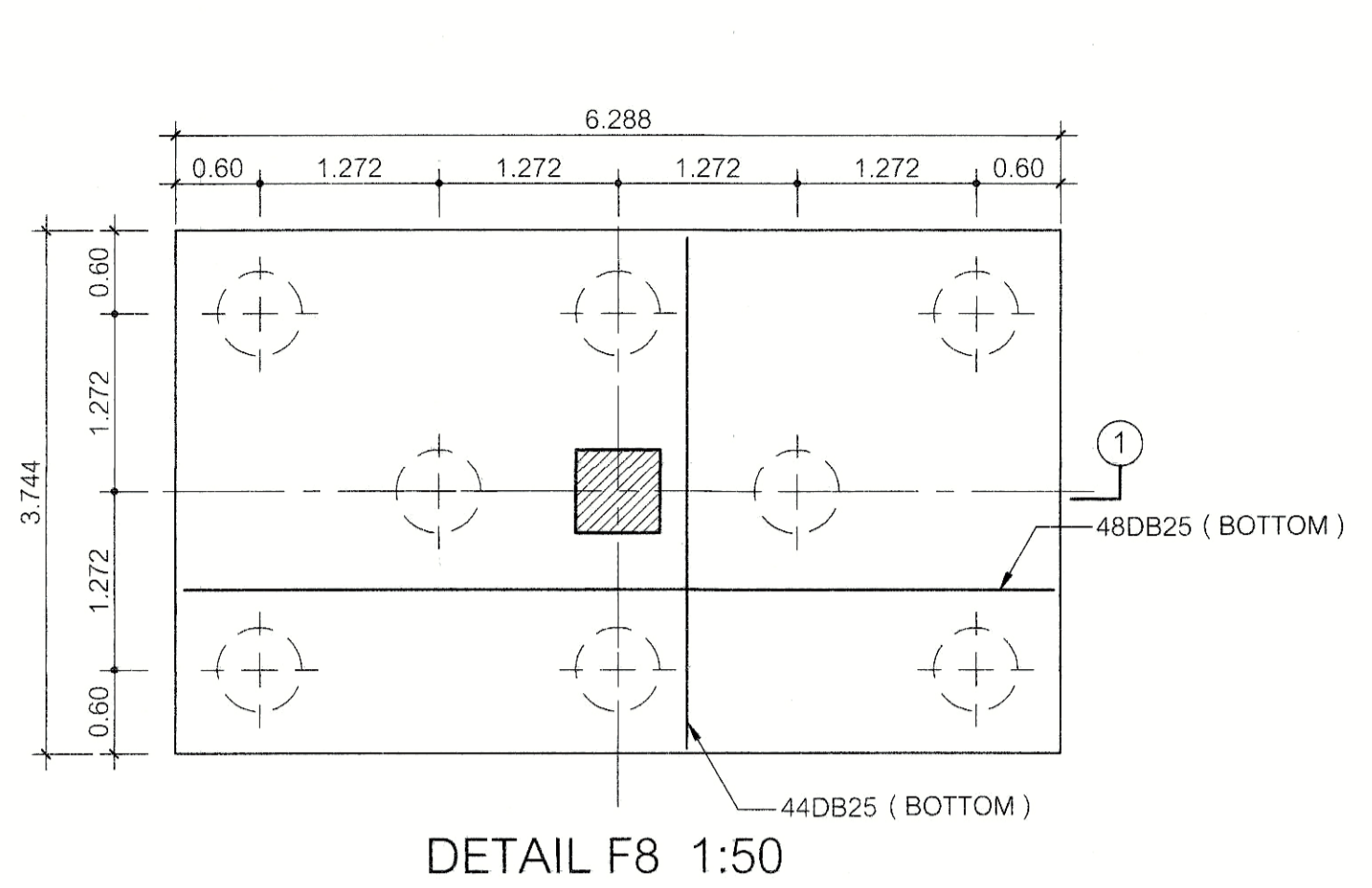
ISSUE/REVISION	NO.	DESCRIPTION	BY	DATE
1	1	แบบแปลนสถาปัตย์ - แบบก่อสร้าง	www	30-08-13

DRAWING TITLE

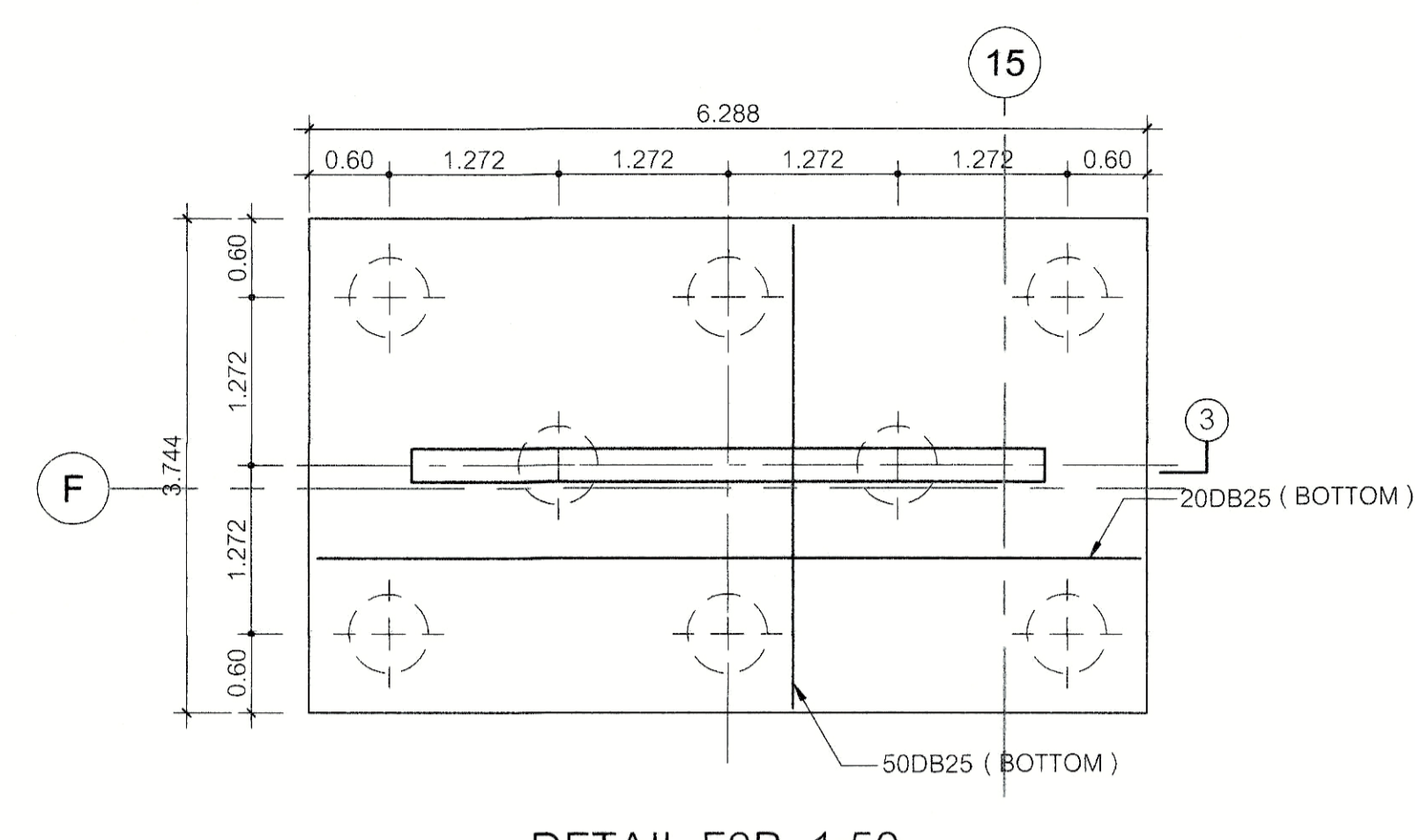
ขยายรายละเอียด ฐานราก 2/3

CHECKED BY	ARCHITECT	SIGNED	DRAWING NO.
PM			S-4-2
PD			
PA			
JC			

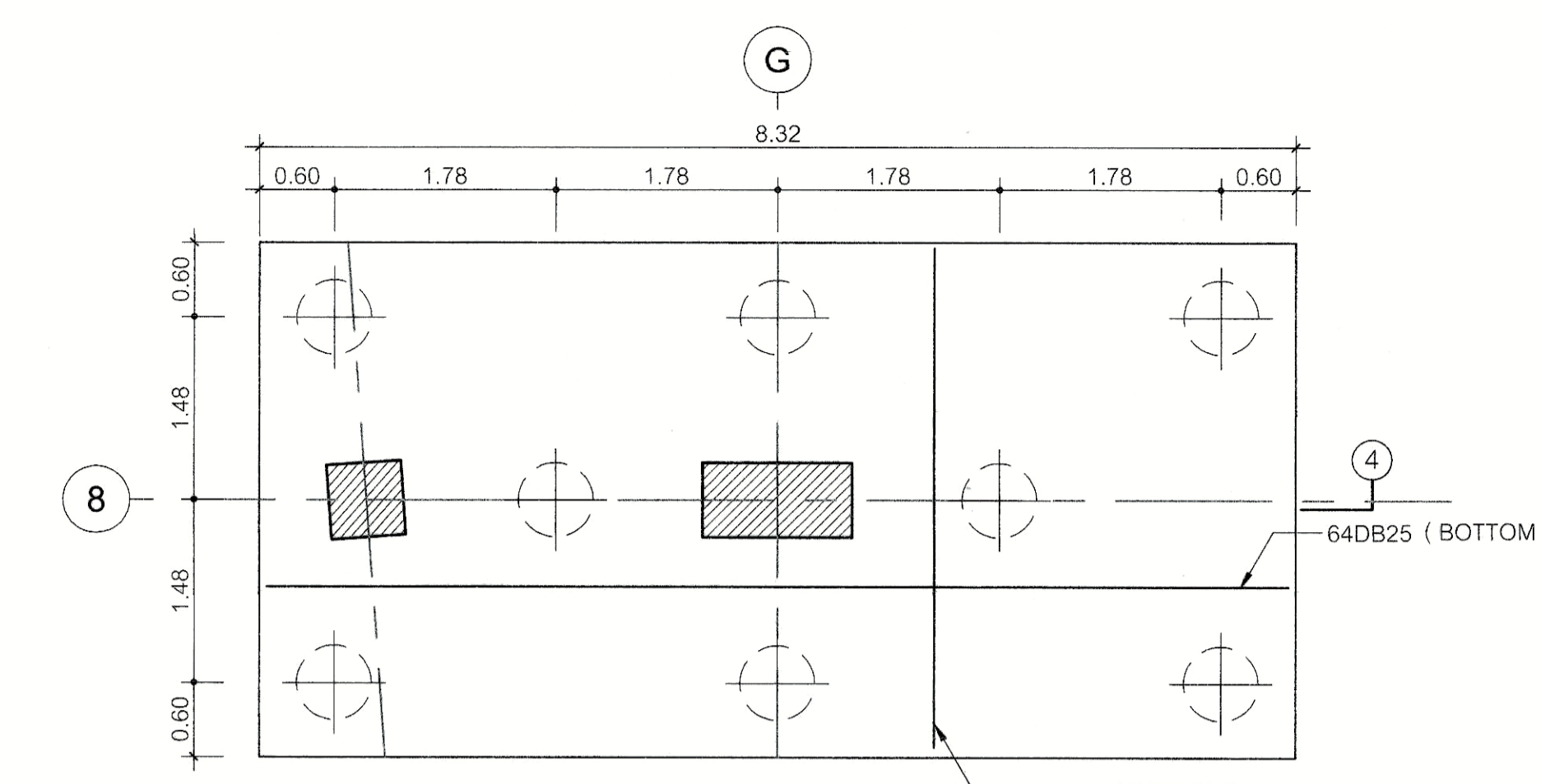
DRAWN BY	PRINTED DATE	SCALE	REF. FILE
	30-08-13		



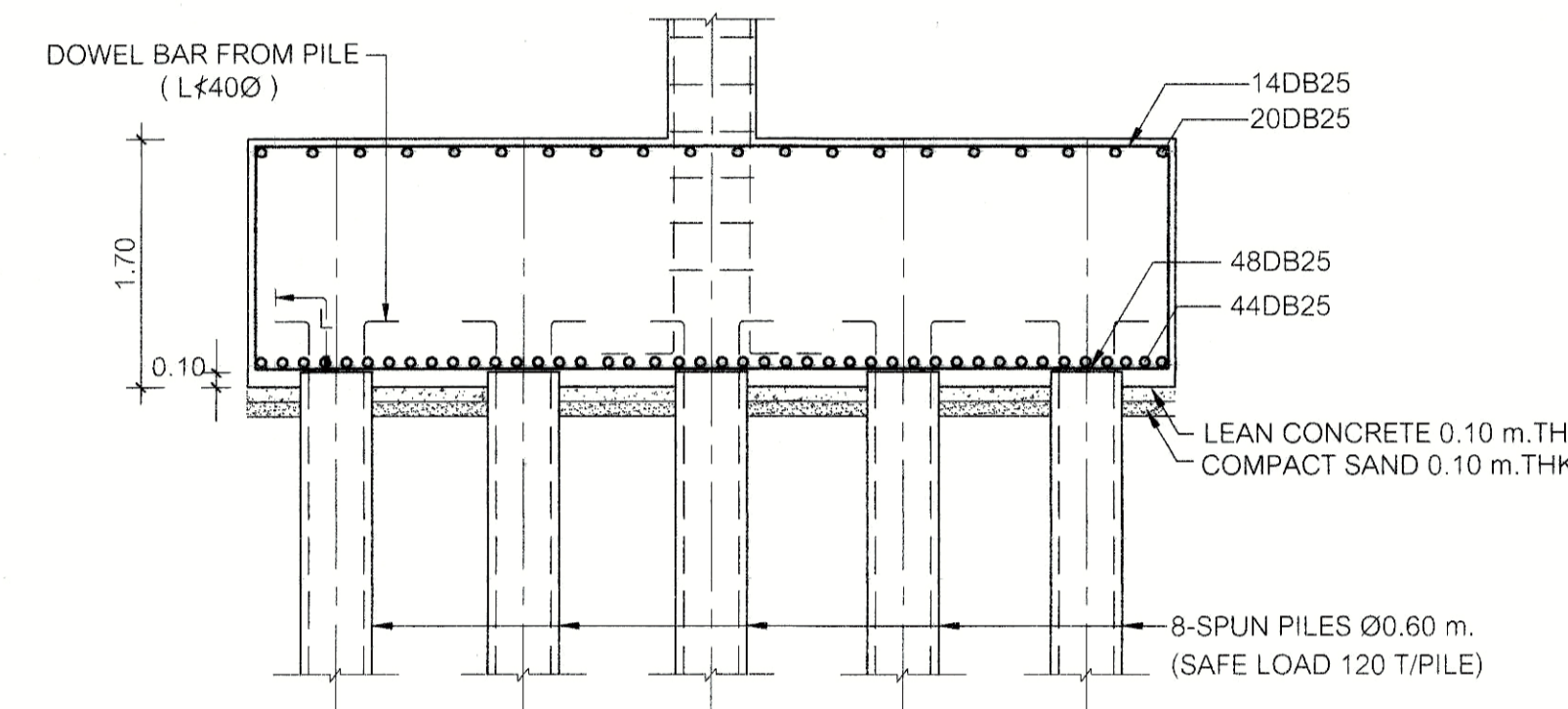
DETAIL F8 1:50



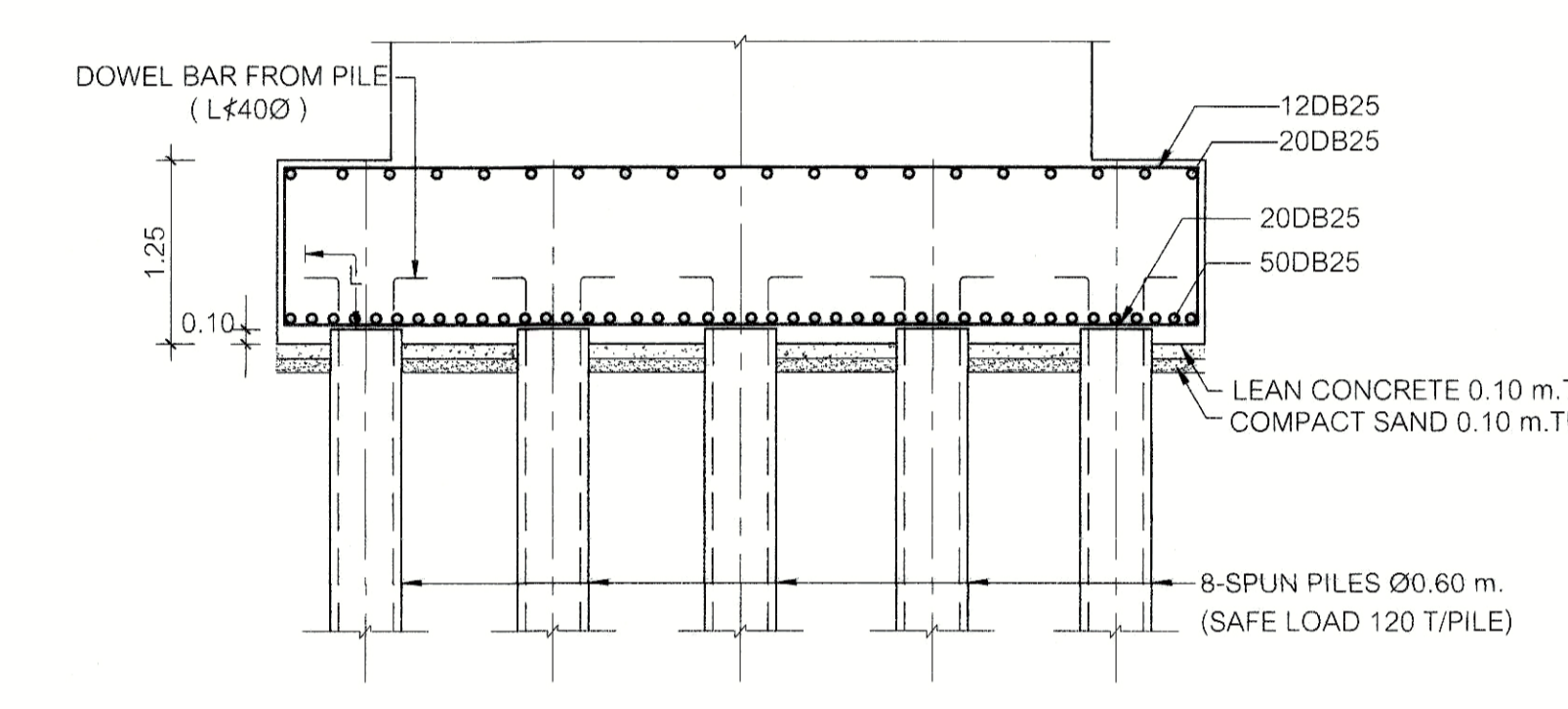
DETAIL F8B 1:50



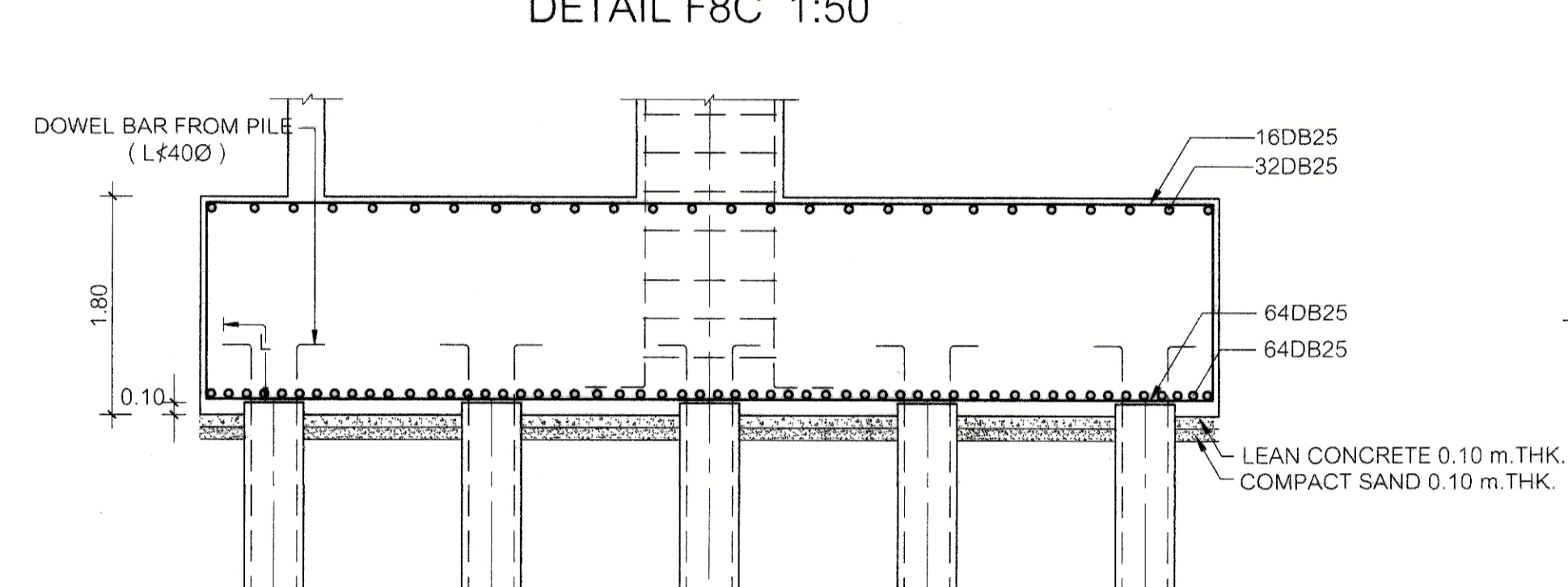
DETAIL F8C 1:50



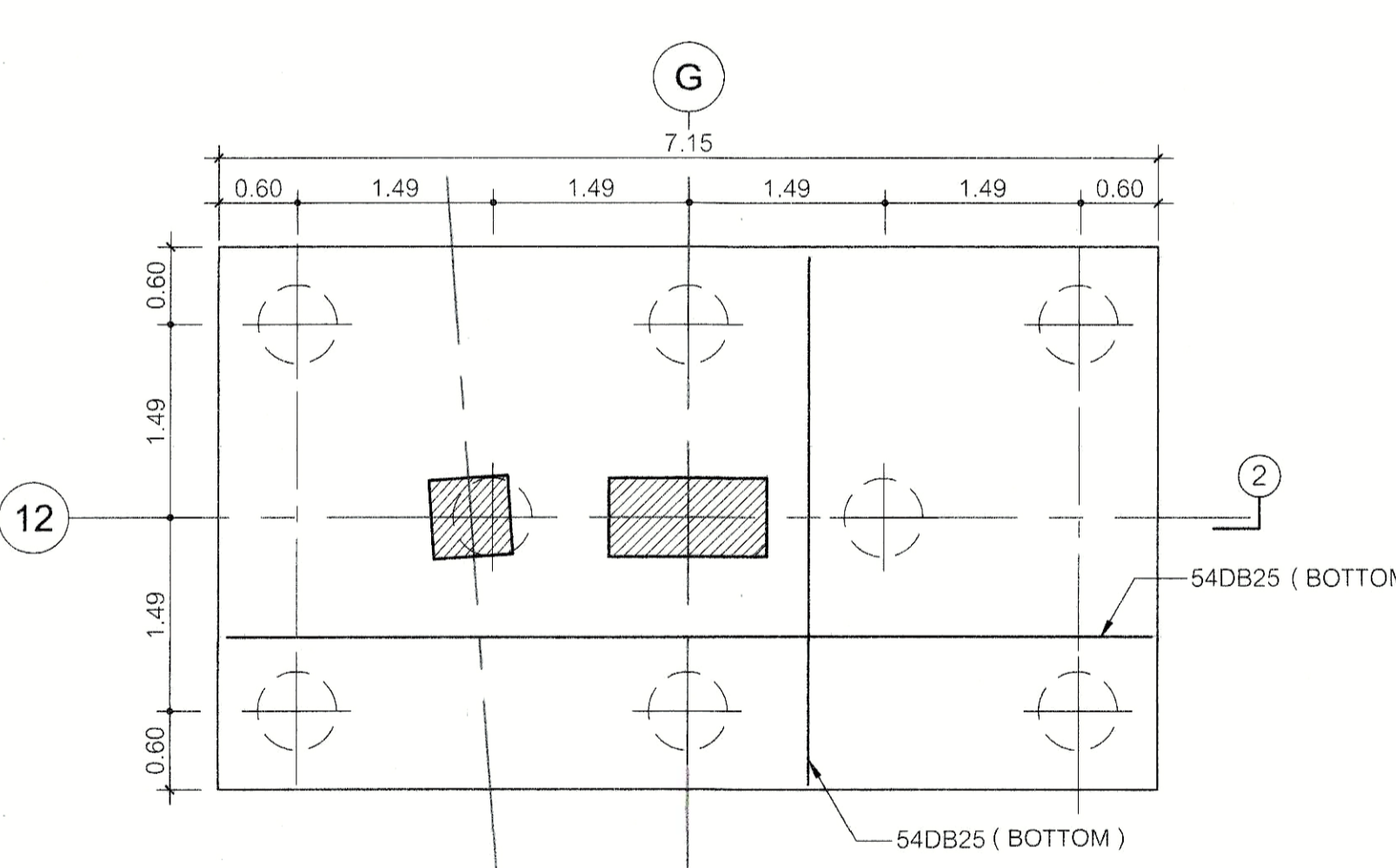
SECTION 1 1:50



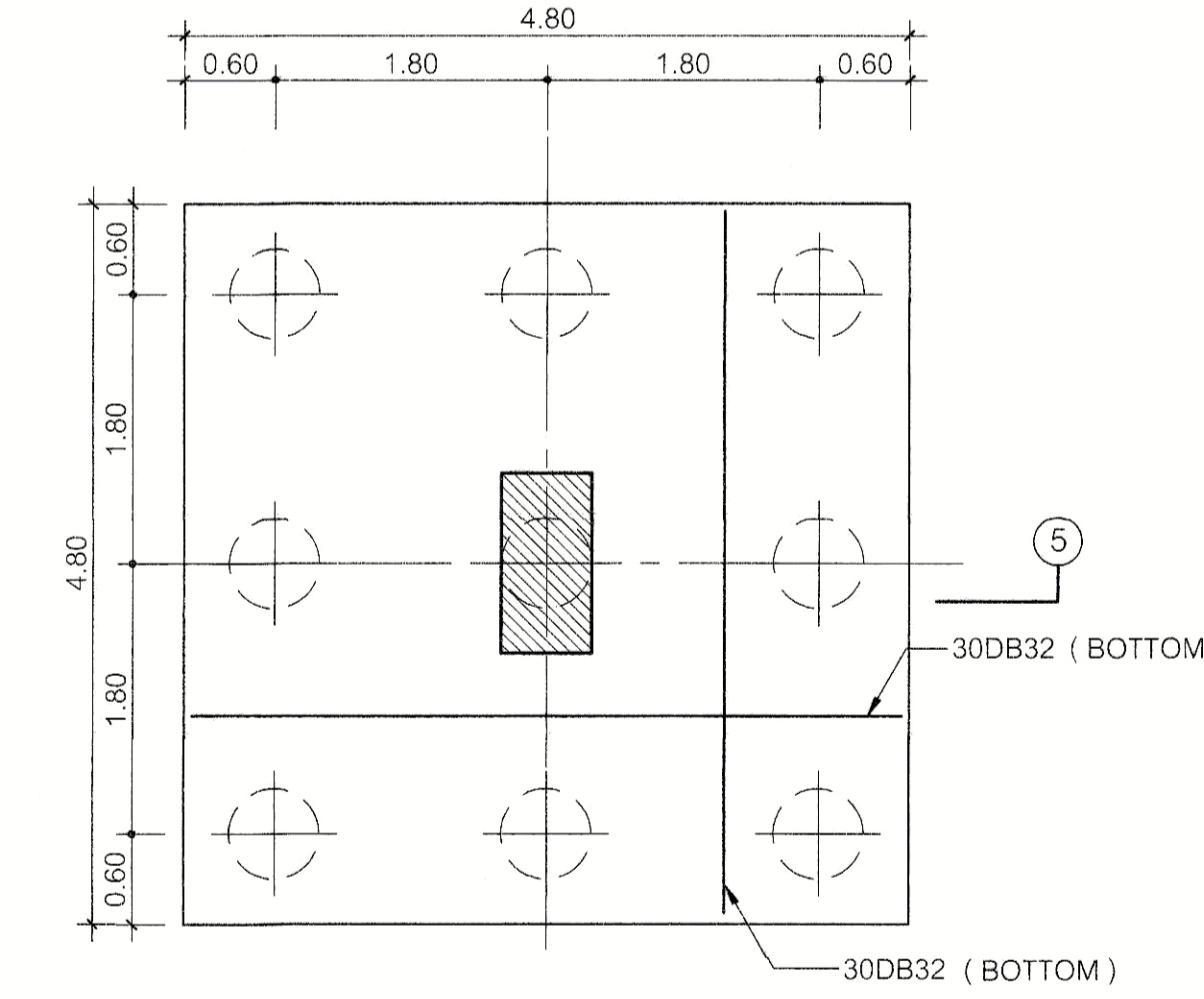
SECTION 3 1:50



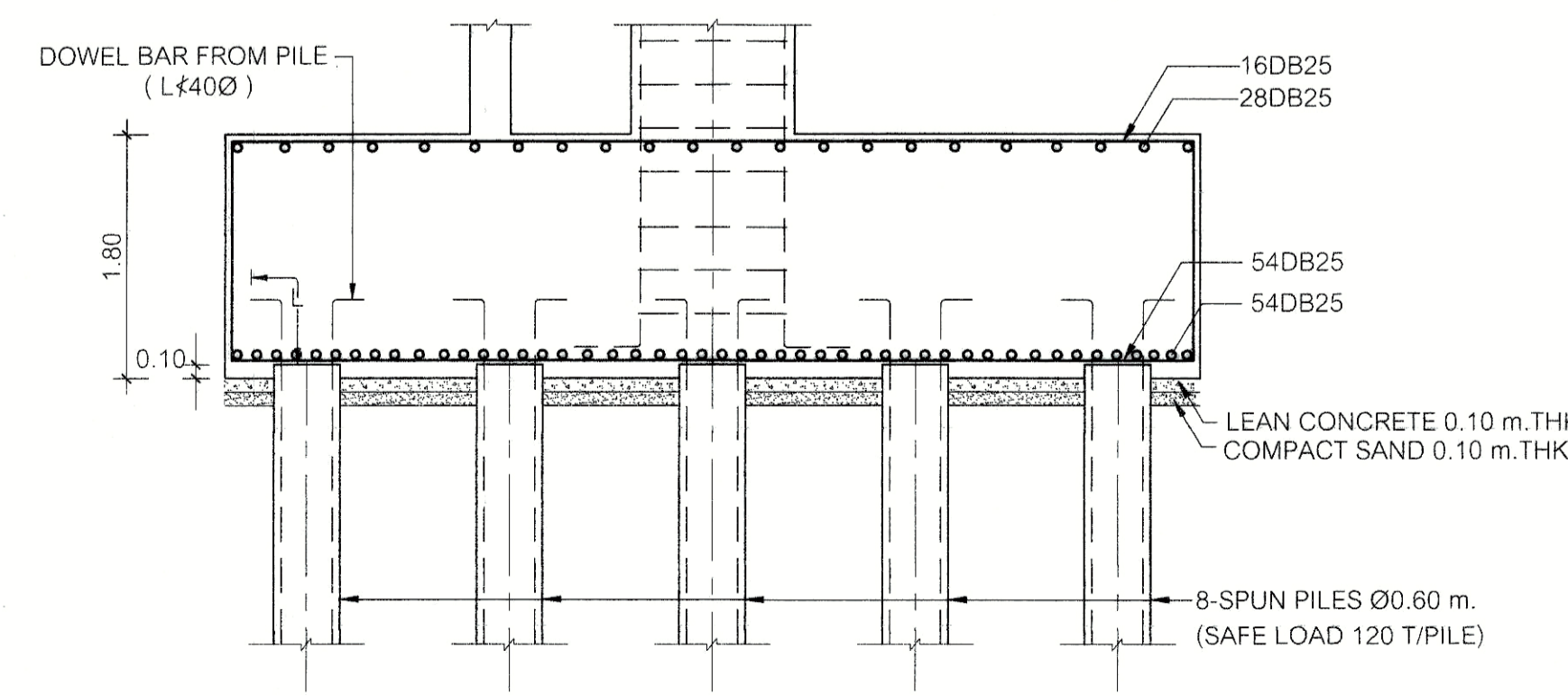
SECTION 4 1:50



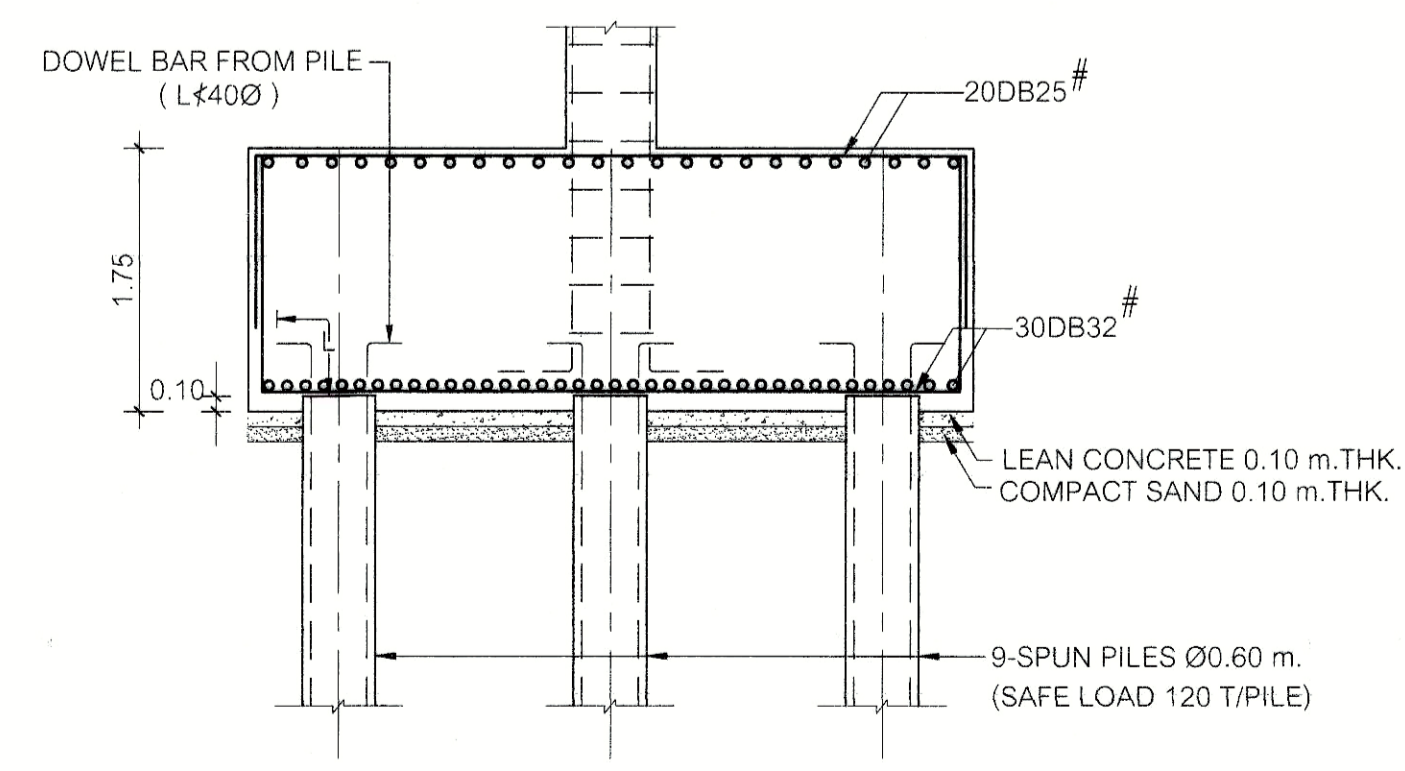
DETAIL F8A 1:50



DETAIL F9 1:25



SECTION 2 1:50



SECTION 5 1:50



PROJECT NUMBER RA-13-01

PROJECT NAME

อาคารแสดงนิทรรศการ และการสอน
นิทรรศการ จำนวน 1 หลัง

OWNER. **LTK** ราชมงคล
กรุงเทพ

LOCATION.
เลขที่ 2 ถนนงามเลิศ แขวงทุ่งกวางไส
เขตสาทร กรุงเทพมหานคร 10120

architects
regal
3208 หมู่บ้านพณิชยการสีลมซอย 11/100
สำนักงานราชบัณฑิตยสภา กรุงเทพฯ 11000
TEL. +66 (0) 2192-0917
FAX. +66 (0) 2192-0918
E-MAIL rega@architectregal.com

บริษัท เรกา สถาปนิก จำกัด

ARCHITECT	AUTHORIZED SIGNATURE
นายสุชาติ พรหมทอง 2-88 398	
นายวิชาญ ภาณุเดช 2-88 2572	
นายวิวัฒน์ ทรัพย์วิเชียร 2-88 19742	
นายวิวัฒน์ พงษ์พันธ์ุ 2-88 19738	
นายชัชชาติ ภาณุเดช 2-88 19872	
นายวิชาญ ภาณุเดช	

STRUCTURAL ENGINEER	AUTHORIZED SIGNATURE
คุณปวีณา ภาณุเดช 2-88 3693	
คุณสุวิมล เจริญสุขวัฒนา 2-88 5665	
คุณวิมล สุวิมล 2-88 46748	
คุณวิมล ภาณุเดช 2-88 55033	

ELECTRICAL ENGINEER	AUTHORIZED SIGNATURE
นายวิชาญ ภาณุเดช 2-88 398	
นายวิชาญ ภาณุเดช 2-88 4506	

MECHANICAL ENGINEER	AUTHORIZED SIGNATURE
นายวิชาญ ภาณุเดช 2-88 398	
นายวิชาญ ภาณุเดช 2-88 1988	

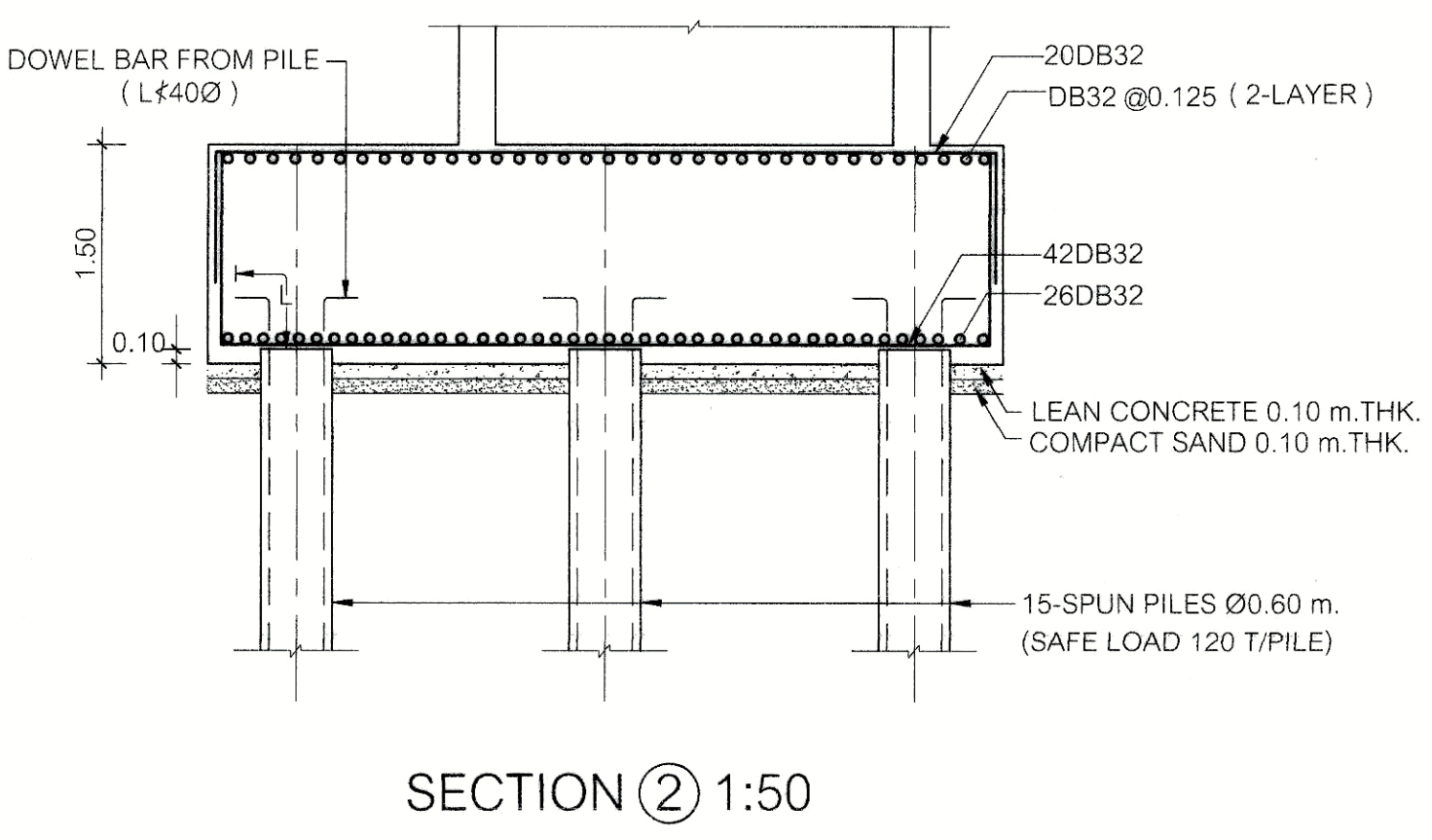
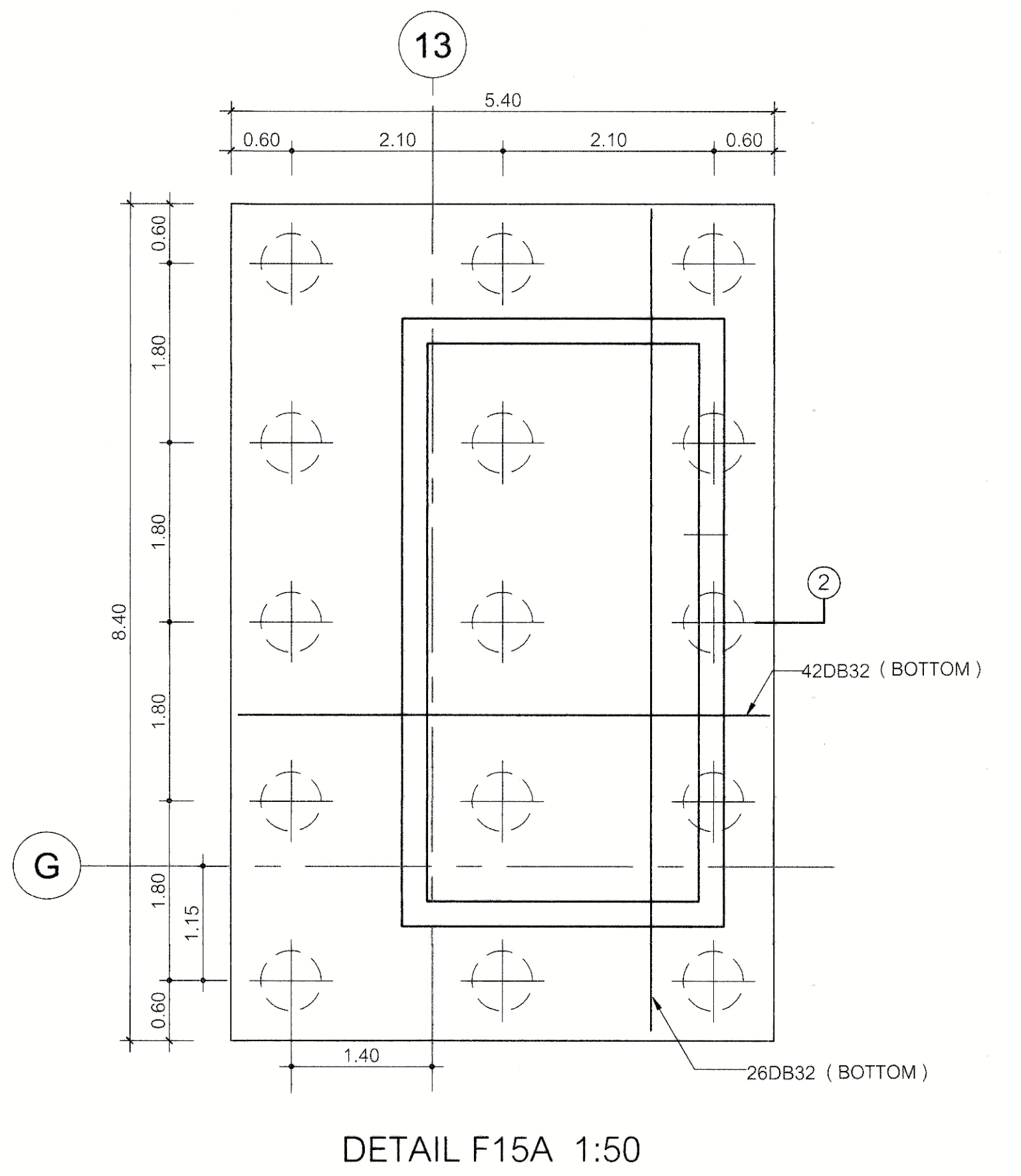
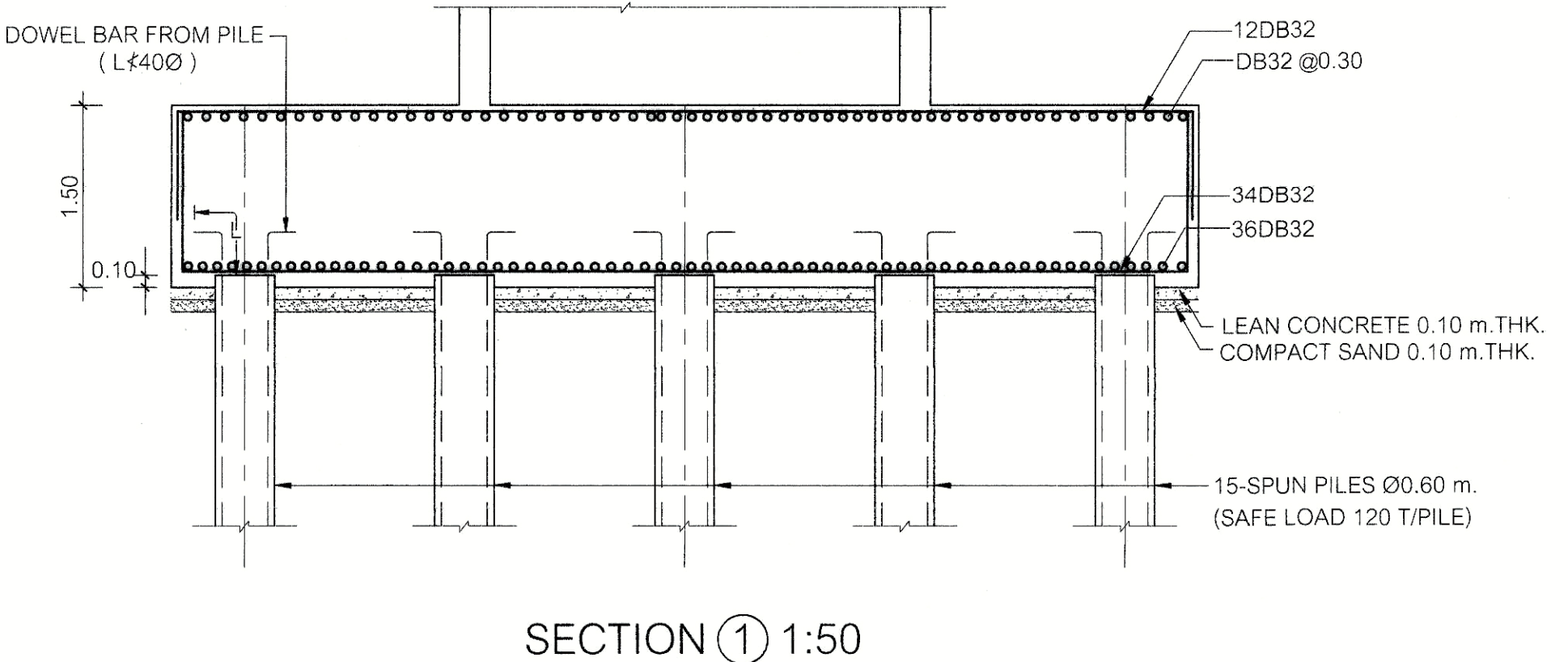
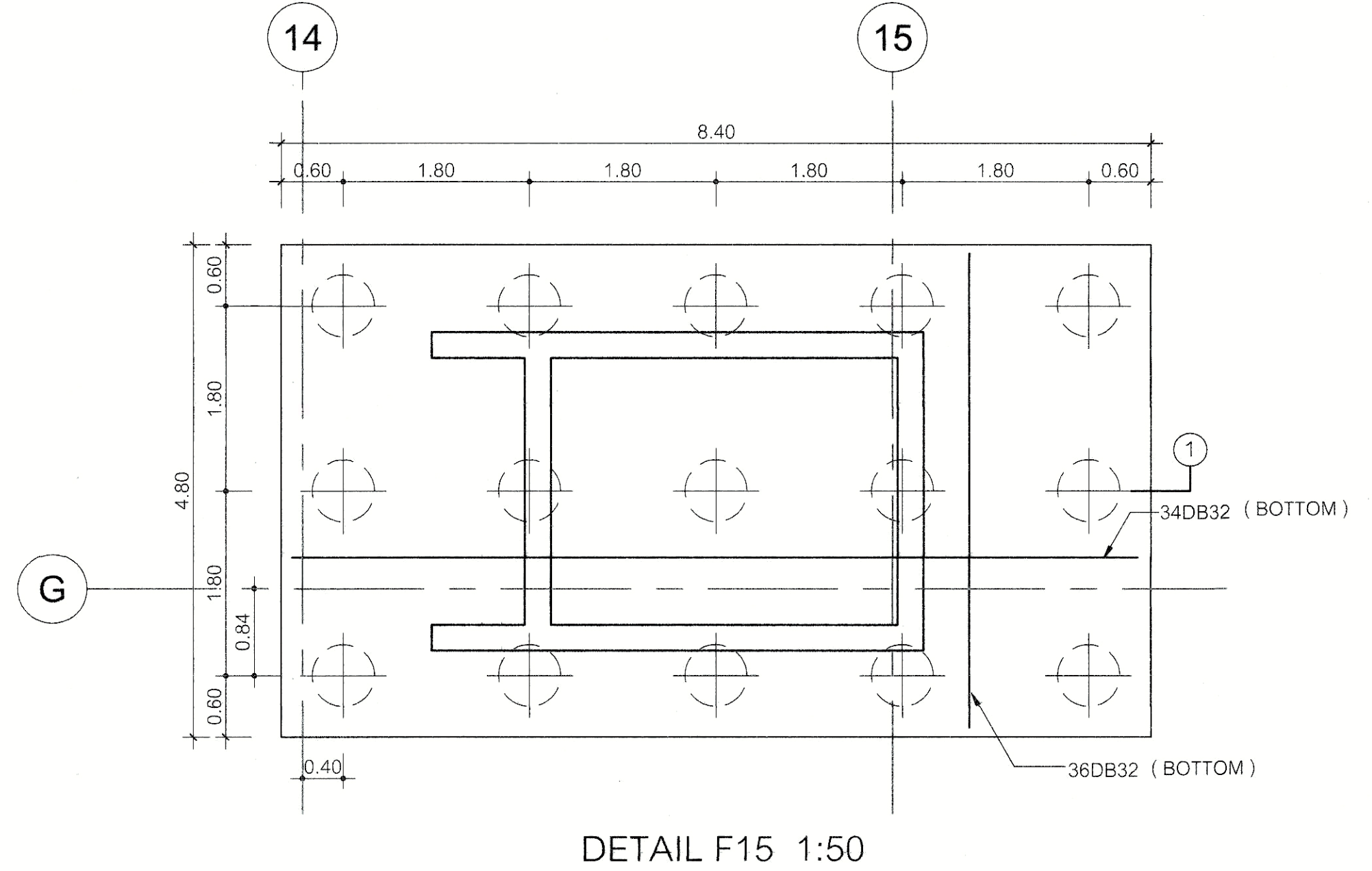
SANITARY ENGINEER	AUTHORIZED SIGNATURE
นายวิชาญ ภาณุเดช 2-88 398	
นายวิชาญ ภาณุเดช 2-88 1988	

GENERAL NOTE
1. THIS DRAWING IS THE PROPERTY OF ARCHITECTS 49 LIMITED OR ONE OF ITS AFFILIATES. IT IS HEREBY SUBJECT TO RETURN UPON DEMAND AND IS NOT TO BE USED EXCEPT IN CONNECTION WITH THE PROJECT FOR WHICH IT IS INTENDED.
2. DO NOT SCALE THIS DRAWING. USE FIGURED DIMENSIONS ONLY.
ไม่อนุญาตให้ผู้อื่นทำแบบหรือใช้แบบนี้เป็นของตนเอง

ISSUE/REVISION	DESCRIPTION	BY	DATE
1	แบบสถาปัตย์ - แบบก่อสร้าง	www	30-08-13

DRAWING TITLE
ขยายรายละเอียด ฐานจาก 3/3


CHECKED BY	ARCHITECT	SIGNED	DRAWING NO.
PM			S-4-3
PD			
PA			
JC			



DRAWN BY	PRINTED DATE	SCALE	REF. FILE
	30-08-13		

COLUMN	C1	C1A	C1B	C1C	C1D	C2	C2A	C2B
FLOOR								
ROOF		—	—	—	—		—	—
5th. FL.	—	—	—	—	—	—	—	—
5th. FL.	↑	—	—	—	—	↑	—	—
4th. FL.	—	—	—	—	—	—	—	—
4th. FL.		—	—		—		—	—
3rd. FL.	—	—	—	—	—	—	—	—
3rd. FL.	↑	↑	↑	↑	—	↑	↑	↑
2nd. FL.	—	—	—	—	—	—	—	—
2nd. FL.	↑	↑	↑	↑	—	↑	↑	↑
FOOTING								

หมายเหตุ
 - เนื่องจากเป็นแบบโดย ให้อ้างอิงแบบที่มีคานาภาพ และความเรียบ
 - นอกจากนี้ผู้ปลักนํายกของเสา ให้ดูแบบสถาปัตย์ประกอบ



PROJECT NUMBER RA-13-01
 PROJECT NAME อาคารแสดงนิทรรศการ และการสอน
 นิเทศนาถาวร จำนวน 1 หลัง

OWNER. **LTK** ราชมงคล
 กรุงเทพฯ

LOCATION. เลขที่ 2 ถนนรางเหล็ก แขวงทุ่งพญาศรี
 เขตสาทร กรุงเทพมหานคร 10120

architects
rega
 บริษัท เรกา สถาปนิก จำกัด

3049 หมู่ 10 ตำบลคลองเตย อำเภอเมือง
 จังหวัดเชียงใหม่ 51000
 TEL. +66 (0) 2192-0917
 FAX. +66 (0) 2192-0918
 E-MAIL. regaarchitect@yaho.com

ARCHITECT	AUTHORIZED SIGNATURE
นายสุวิทย์ พรหมทอง 1-ชั้น 385	
นายวิชาญ กาญจน 1-ชั้น 2572	
นายวิวัฒน์ พิเศษพิบูลย์ 1-ชั้น 10742	
นายวิวัฒน์ พงษ์ศิริ 1-ชั้น 16278	
นายชาติ ปิยะกุล 1-ชั้น 15872	
นายสุวิทย์ พรหมทอง	

STRUCTURAL ENGINEER	AUTHORIZED SIGNATURE
นายสุวิทย์ พรหมทอง 1-ชั้น 385	
นายวิชาญ กาญจน 1-ชั้น 2572	
นายวิวัฒน์ พิเศษพิบูลย์ 1-ชั้น 10742	
นายวิวัฒน์ พงษ์ศิริ 1-ชั้น 16278	
นายชาติ ปิยะกุล 1-ชั้น 15872	
นายสุวิทย์ พรหมทอง	

วิศวกรควบคุมแบบ และ วิชาการคำนวณโครงสร้าง
 1-ชั้น 1021

ELECTRICAL ENGINEER	AUTHORIZED SIGNATURE
นายวิชาญ กาญจน 1-ชั้น 2572	
นายวิวัฒน์ พิเศษพิบูลย์ 1-ชั้น 10742	
นายวิวัฒน์ พงษ์ศิริ 1-ชั้น 16278	
นายชาติ ปิยะกุล 1-ชั้น 15872	

MECHANICAL ENGINEER	AUTHORIZED SIGNATURE
นายวิชาญ กาญจน 1-ชั้น 2572	
นายวิวัฒน์ พิเศษพิบูลย์ 1-ชั้น 10742	
นายวิวัฒน์ พงษ์ศิริ 1-ชั้น 16278	
นายชาติ ปิยะกุล 1-ชั้น 15872	

SANITARY ENGINEER	AUTHORIZED SIGNATURE
นายวิชาญ กาญจน 1-ชั้น 2572	
นายวิวัฒน์ พิเศษพิบูลย์ 1-ชั้น 10742	
นายวิวัฒน์ พงษ์ศิริ 1-ชั้น 16278	
นายชาติ ปิยะกุล 1-ชั้น 15872	

GENERAL NOTE
 1. THIS DRAWING IS THE PROPERTY OF ARCHITECTS 49 LIMITED OR ONE OF ITS AFFILIATES. IT IS ISSUED SUBJECT TO RETURN UPON DEMAND AND IS NOT TO BE USED EXCEPT IN CONNECTION WITH THE PROJECT FOR WHICH IT IS PREPARED.
 2. DO NOT SCALE THIS DRAWING. USE FIGURED DIMENSIONS ONLY.
 3. ไม่ควรใช้แบบร่างนี้ไปสร้างงานก่อสร้างโดยไม่ได้รับอนุญาต

PERSONNEL IN CHARGE	AUTHORIZED SIGNATURE
1. นายวิชาญ กาญจน 1-ชั้น 2572	
2. นายวิวัฒน์ พิเศษพิบูลย์ 1-ชั้น 10742	
3. นายวิวัฒน์ พงษ์ศิริ 1-ชั้น 16278	
4. นายชาติ ปิยะกุล 1-ชั้น 15872	
5. นายวิชาญ กาญจน 1-ชั้น 2572	
6. นายสุวิทย์ พรหมทอง 1-ชั้น 385	
7. นายวิวัฒน์ พงษ์ศิริ 1-ชั้น 16278	
8. นายวิชาญ กาญจน 1-ชั้น 2572	
9. นายวิวัฒน์ พิเศษพิบูลย์ 1-ชั้น 10742	
10. นายชาติ ปิยะกุล 1-ชั้น 15872	
11. นายวิชาญ กาญจน 1-ชั้น 2572	
12. นายสุวิทย์ พรหมทอง 1-ชั้น 385	
13. นายวิวัฒน์ พงษ์ศิริ 1-ชั้น 16278	

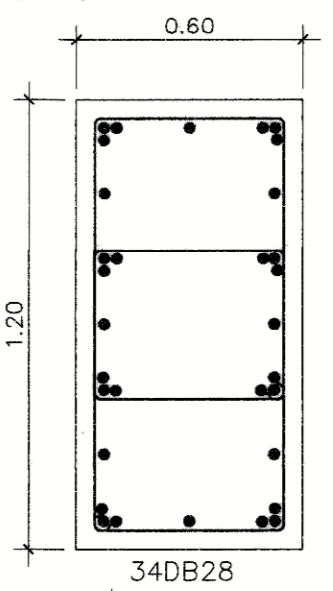
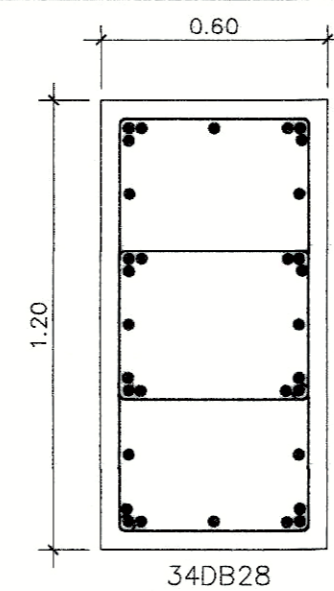
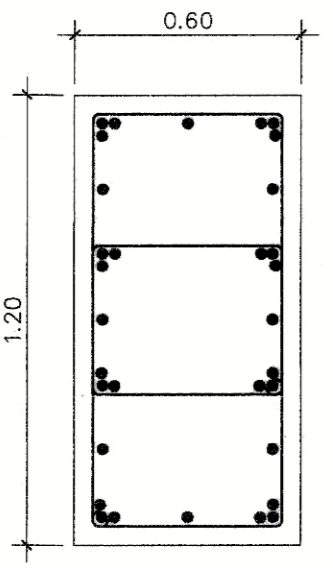
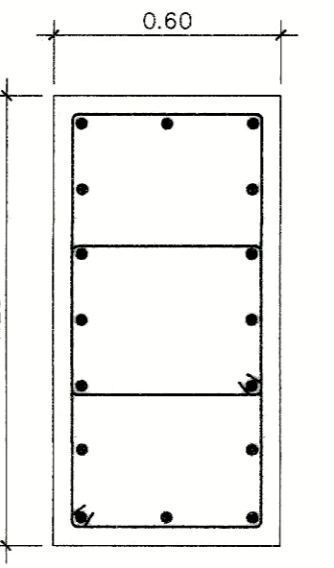
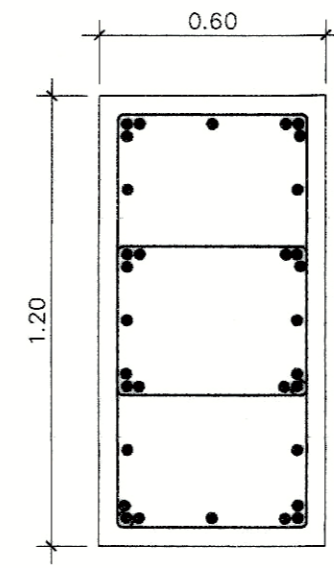
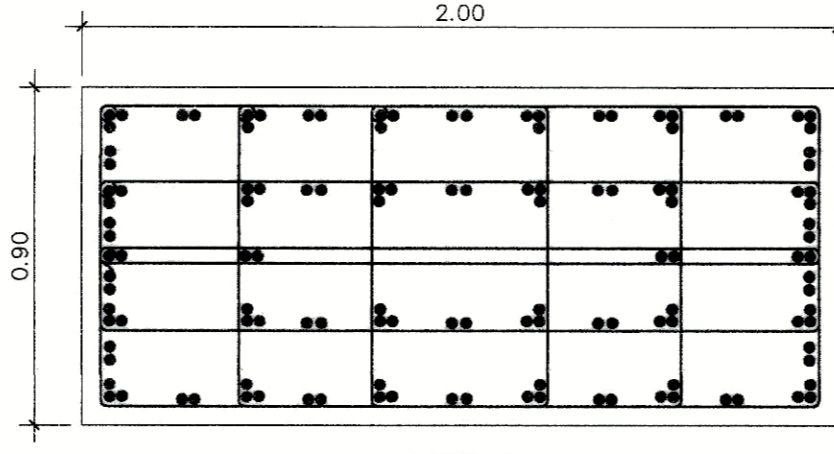
ISSUE/REVISION	DESCRIPTION	BY	DATE
1	แบบสถาปัตย์ - แบบก่อสร้าง	www	30-08-13

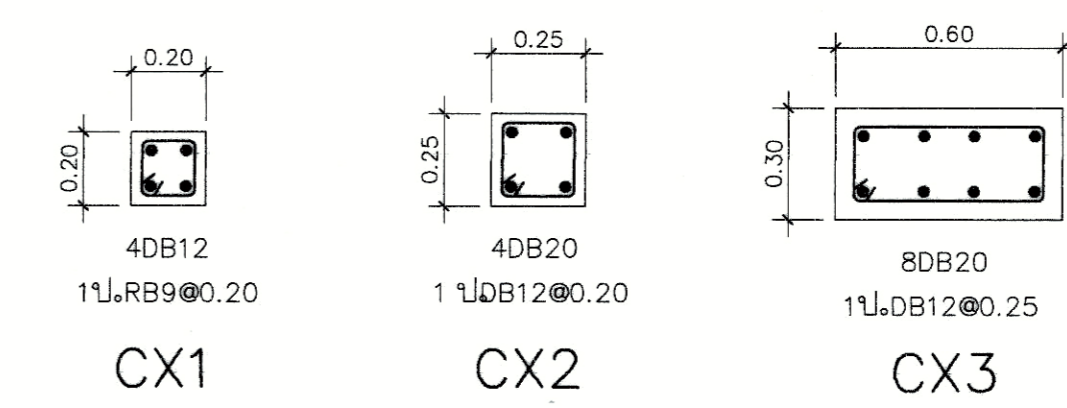
DRAWING TITLE
แบบขยายรายละเอียด เสา

1/3


CHECKED BY	ARCHITECT	SIGNED	DRAWING NO.
PM			S-5-1
PD			
PA			
JC			
JC			

DRAWN BY
 PRINTED DATE 30-08-13
 SCALE REF. FILE

COLUMN \ FLOOR	C2C	C2D	C2E	C3
ROOF	—	—	—	↑
5th. FL.	—	—	—	↑
5th. FL.	—	—	↑	↑
4th. FL.	—	—	↑	↑
4th. FL.		—		↑
3rd. FL.	—	—	—	↑
3rd. FL.	↑	—	↑	↑
2nd. FL.	—	—	—	↑
2nd. FL.				



หมายเหตุ
 - เนื่องจากเป็นส่วนเปลือย ให้ใช้ไม้แบบที่มีคุณภาพ และความเรียบ
 - นอกจากนี้รูปลัคนายกของเสา ให้ดูแบบสถาปัตย์ประกอบ



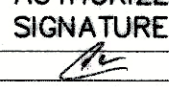
PROJECT NUMBER RA-13-01
 PROJECT NAME อาคารแสดงนิทรรศการ และการสอน
 นิเทศนาการ จำนวน 1 หลัง

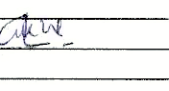
OWNER: **UTK** ราชมงคล
 กรุงเทพฯ

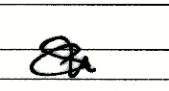
LOCATION: เลขที่ 2 ถนนบางลำไย แขวงบางนาแถม
 เขตสาทร กรุงเทพมหานคร 10120

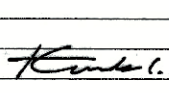
architects
regal 3049 หมู่บ้านบางลำไยซอยบางลำไย
 อำเภอคลองเตย กรุงเทพมหานคร 11000
 TEL. +66 (0) 2192-0917
 FAX. +66 (0) 2192-0918
 E-MAIL: regalarchitect@yahoo.com

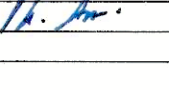
บริษัท เรชา สถาปนิก จำกัด

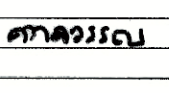
ARCHITECT	AUTHORIZED SIGNATURE
นายสุวิทย์ พงษ์พงษ์ 2-ศก. 398	
นางสาววิมลรัตน์ พิเศษพิชาพร 8-ศก. 2572	
นายวิวัฒน์ พงษ์พิชัย 2-ศก. 10742	
นายสมชาย เกษมสุข 2-ศก. 18278	
นางสาววิภาดา พิเศษพิชัย 2-ศก. 15872	

STRUCTURAL ENGINEER	AUTHORIZED SIGNATURE
ดร.ศป. กาญจนวิเชียร 8-ศก. 3693	
ดร.ศป. เกษมศิริวรรณ 8-ศก. 5685	
ดร.ศป. สุวิทย์บุญ 8-ศก. 46748	
ดร.ศป. ทวีคุณ 8-ศก. 55033	

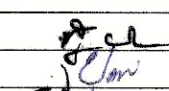
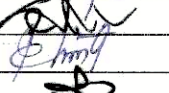
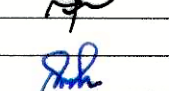
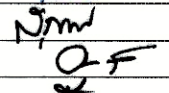
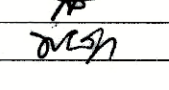
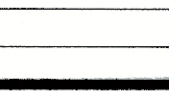
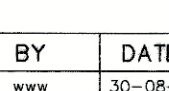
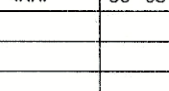
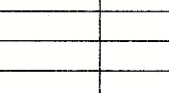
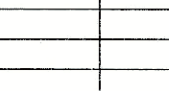


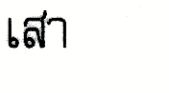
วิศวกรควบคุมแบบ และ ราคากำหนดโครงสร้าง
 วิศวกร นายสมชาย 2ศก. 1021 

ELECTRICAL ENGINEER	AUTHORIZED SIGNATURE
นายชาติ นิตยสงคราม 7ศก. 859	
นายชาติ นิตยสงคราม 8ศก. 4506	

MECHANICAL ENGINEER	AUTHORIZED SIGNATURE
นายวิชาญ วิชาญพันธ์ 7ศก. 398	
นายวิชาญ วิชาญพันธ์ 8ศก. 1958	

SANITARY ENGINEER	AUTHORIZED SIGNATURE
นายวิชาญ วิชาญพันธ์ 8ศก. 368	
นายวิชาญ วิชาญพันธ์ 8ศก. 205	

GENERAL NOTE
 1. THIS DRAWING IS THE PROPERTY OF ARCHITECTS 49 LIMITED OR ONE OF ITS AFFILIATES. IT IS ISSUED SUBJECT TO RETURN UPON DEMAND AND IS NOT TO BE USED EXCEPT IN CONNECTION WITH THE PROJECT FOR WHICH IT IS INTENDED.
 2. DO NOT SCALE THIS DRAWING. USE FIGURED DIMENSIONS ONLY.
 ไม่ให้คัดลอกหรือทำแบบซ้ำโดยไม่ได้รับอนุญาต

PERSONNEL	AUTHORIZED SIGNATURE
1. นายวิชาญ วิชาญพันธ์ ปรึกษาราชการ	
2. นายวิชาญ วิชาญพันธ์ ปรึกษาราชการ	
3. นายวิชาญ วิชาญพันธ์ ปรึกษาราชการ	
4. นายวิชาญ วิชาญพันธ์ ปรึกษาราชการ	
5. นายวิชาญ วิชาญพันธ์ ปรึกษาราชการ	
6. นายวิชาญ วิชาญพันธ์ ปรึกษาราชการ	
7. นายวิชาญ วิชาญพันธ์ ปรึกษาราชการ	
8. นายวิชาญ วิชาญพันธ์ ปรึกษาราชการ	
9. นายวิชาญ วิชาญพันธ์ ปรึกษาราชการ	
10. นายวิชาญ วิชาญพันธ์ ปรึกษาราชการ	
11. นายวิชาญ วิชาญพันธ์ ปรึกษาราชการ	
12. นายวิชาญ วิชาญพันธ์ ปรึกษาราชการ	
13. นายวิชาญ วิชาญพันธ์ ปรึกษาราชการ	

ISSUE/REVISION	DESCRIPTION	BY	DATE
NO. 1	แบบแปลนสถาปัตย์ - แบบก่อสร้าง	www	30-08-13

DRAWING TITLE
แบบขยายรายละเอียด เสา
 2/3

CHECKED BY	ARCHITECT	SIGNED	DRAWING NO.
PM			S-5-2
PD			
PA			
JC			

DRAWN BY
 PRINTED DATE 30-08-13 SCALE
 REF. FILE



PROJECT NUMBER RA-13-01

PROJECT NAME

อาคารแสดงนิทรรศการ และการสอน
นันทนาการ จำนวน 1 หลัง

OWNER: **LTK** ราชมณฑล
กรุงเทพ

LOCATION:
เลขที่ 2 ถนนนางลิ้นจี่ แขวงทุ่งมหาเมฆ
เขตสาทร กรุงเทพมหานคร 10120

architects
regal 3049 หมู่บ้านการเคหะพิเศษประชาชน
สุขุมวิท กรุงเทพมหานคร 10000
TEL: +66 (0) 2192-0917
FAX: +66 (0) 2192-0918
E-MAIL: regal@regalarchitect.com

บริษัท เรชา สถาปนิก จำกัด

ARCHITECT	AUTHORIZED SIGNATURE
นายสุวิทย์ พรหมพนธ์ 2-ต. 398	
นายวิชาญ ภาณุคุณะ 8-ต. 2572	
นายอภิวัฒน์ ภูมิศักดิ์ 2-ต. 10742	
นายเชษฐาดี เสงี่ยม 2-ต. 16278	
นางสาววิภาดา ศิริพรพันธ์ 2-ต. 15872	

STRUCTURAL ENGINEER	AUTHORIZED SIGNATURE
วิวัฒน์ ภาณุประสิทธิ์ 8-ต. 3693	
บุญเสริม เจริญศิริวรรณ 8-ต. 5665	
ธีรวัฒน์ ศักดิ์เกษม 8-ต. 46748	
ธีรชัย นามะพันธ์ 8-ต. 55033	

วิศวกรควบคุม และ วิศวกรคำนวณโครงสร้าง	AUTHORIZED SIGNATURE
ธีรวัฒน์ ภาณุประสิทธิ์ 8-ต. 1021	

ELECTRICAL ENGINEER	AUTHORIZED SIGNATURE
ภาณุวัฒน์ ภาณุประสิทธิ์ 8-ต. 859	
ธีรวัฒน์ ศักดิ์เกษม 8-ต. 4506	

MECHANICAL ENGINEER	AUTHORIZED SIGNATURE
ธีรวัฒน์ ศักดิ์เกษม 8-ต. 398	
ธีรวัฒน์ ศักดิ์เกษม 8-ต. 1958	

SANITARY ENGINEER	AUTHORIZED SIGNATURE
ธีรวัฒน์ ศักดิ์เกษม 8-ต. 368	
ธีรวัฒน์ ศักดิ์เกษม 8-ต. 205	

GENERAL NOTE
1. THIS DRAWING IS THE PROPERTY OF ARCHITECTS 40 LIMITED OR ONE OF ITS AFFILIATES. IT IS SUBJECT TO THEIR OWN BRAND AND IS NOT TO BE USED EXCEPT IN CONNECTION WITH THE PROJECT FOR WHICH IT IS INTENDED.
2. DO NOT SCALE THIS DRAWING. USE DIMENSIONS ONLY.
โปรดใช้ตัวอักษรที่ระบุในตารางนี้ ห้ามใช้จากแบบ

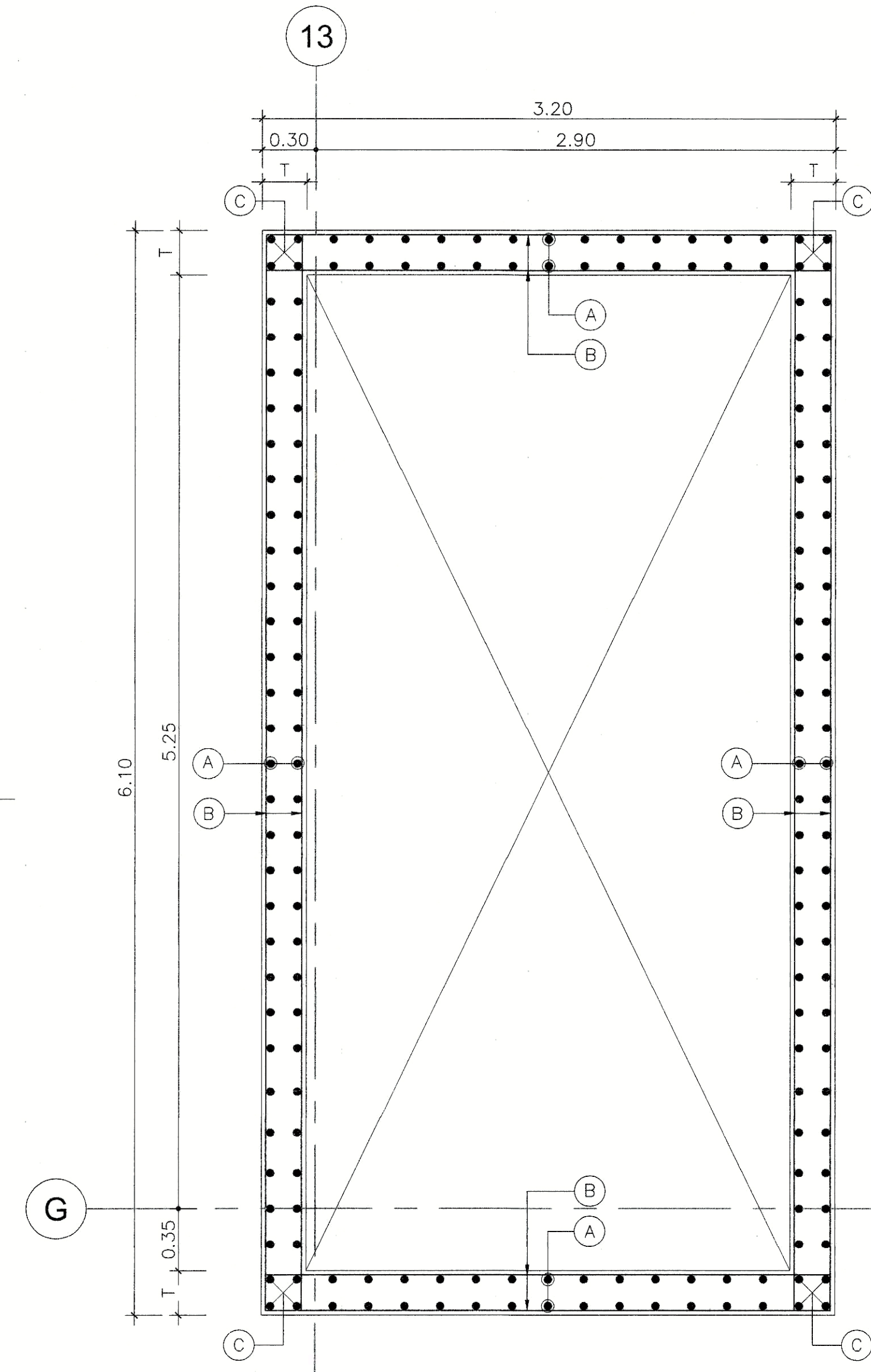
คณะกรรมการตรวจรับแบบ	AUTHORIZED SIGNATURE
1. นายสุวิทย์ พรหมพนธ์ ปรึกษากรรมการ	
2. นายวิชาญ ภาณุคุณะ ปรึกษากรรมการ	
3. นายสุวิทย์ พรหมพนธ์ ปรึกษากรรมการ	
4. นายอภิวัฒน์ ภูมิศักดิ์ ปรึกษากรรมการ	
5. นายเชษฐาดี เสงี่ยม ปรึกษากรรมการ	
6. นายบุญเสริม เจริญศิริวรรณ ปรึกษากรรมการ	
7. นายธีรวัฒน์ ศักดิ์เกษม ปรึกษากรรมการ	
8. นายวิชาญ ภาณุคุณะ ปรึกษากรรมการ	
9. นายบุญเสริม เจริญศิริวรรณ ปรึกษากรรมการ	
10. นายเชษฐาดี เสงี่ยม ปรึกษากรรมการ	
11. นายวิชาญ ภาณุคุณะ ปรึกษากรรมการ	
12. นายสุวิทย์ พรหมพนธ์ ปรึกษากรรมการ	
13. นายธีรวัฒน์ ศักดิ์เกษม ปรึกษากรรมการและควบคุมการ	

ISSUE/REVISION	DESCRIPTION	BY	DATE
NO. 1	แบบปรับราคา - แบบตัดจ้าง	www	30-08-13

DRAWING TITLE
ขยายรายละเอียด ผนังลิฟท์

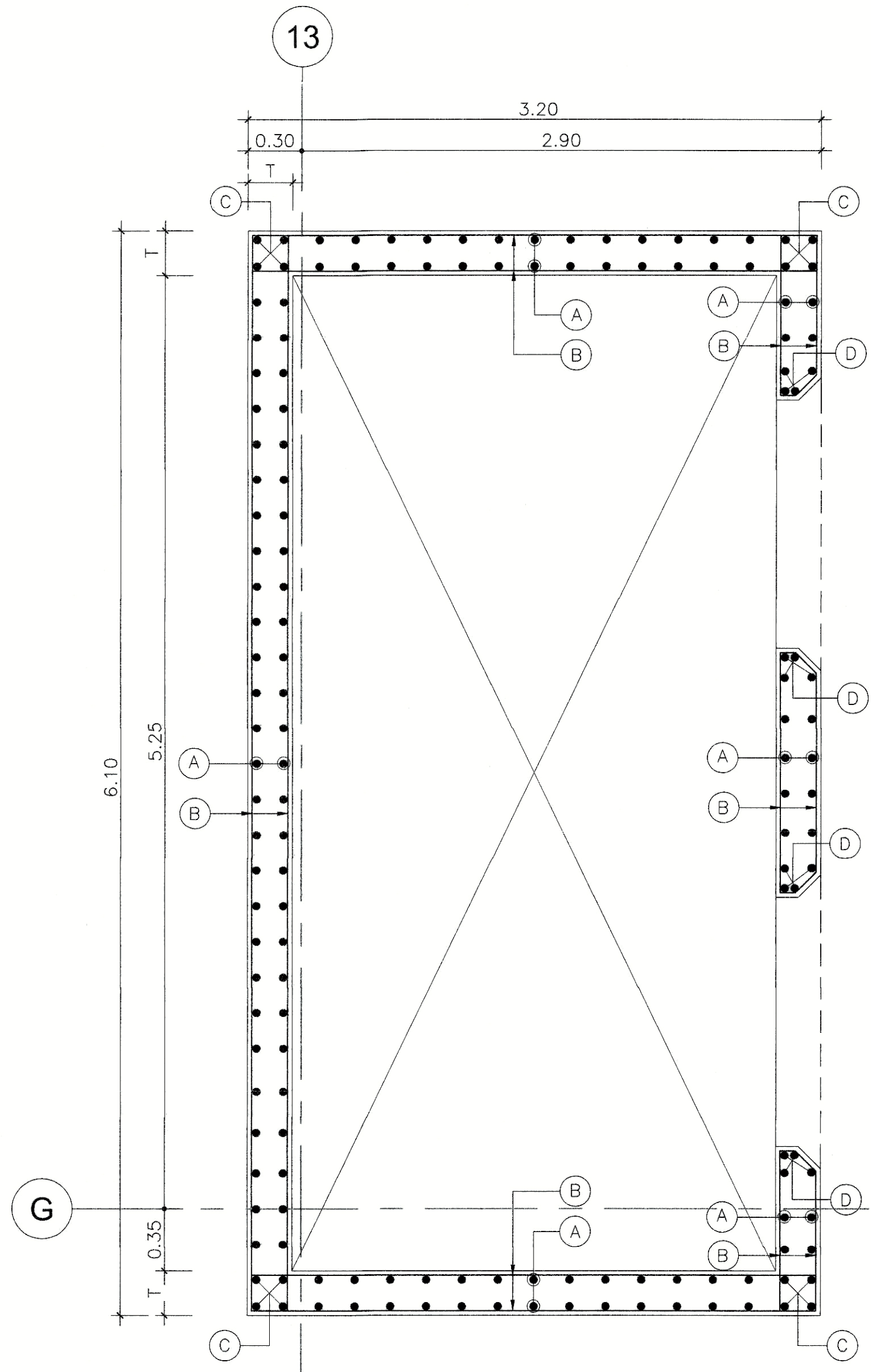
CHECKED BY	ARCHITECT	SIGNED	DRAWING NO.
PM			S-6-1
PD			
PA			
JC			

DRAWN BY: www
PRINTED DATE: 30-08-13
SCALE: REF. FILE

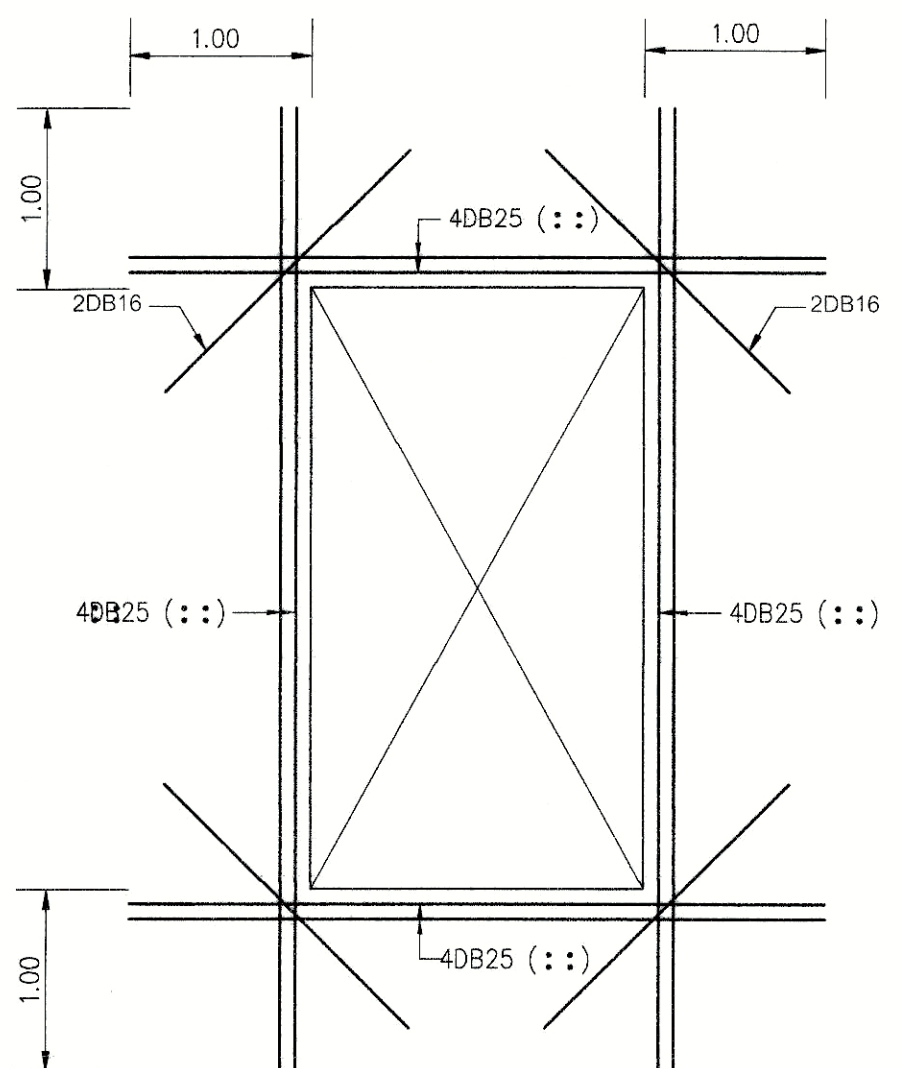


CORE # 1 1:20
(FOOTING - 1st)

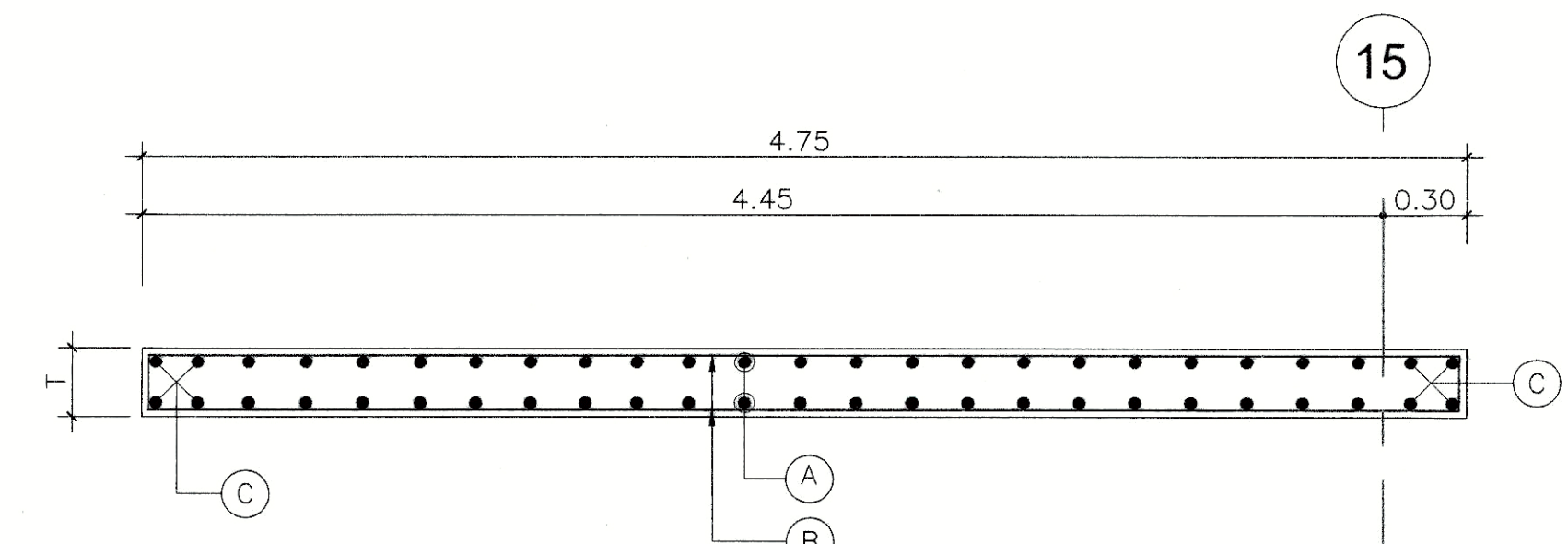
FLOOR	THICKNESS (m.) (T)	CORE # 1			
		A	B	C	D
5th - ROOF	0.25	DB20 @ 0.20	DB16 @ 0.20	4DB25	4DB25
3rd - 5th	0.25	DB25 @ 0.20	DB16 @ 0.20	4DB25	4DB25
FOOTING - 3rd	0.25	2DB25 @ 0.20 (BUNDLE @ 0.20)	DB16 @ 0.20	8DB25	8DB25



CORE # 1 1:20
(2nd - ROOF)

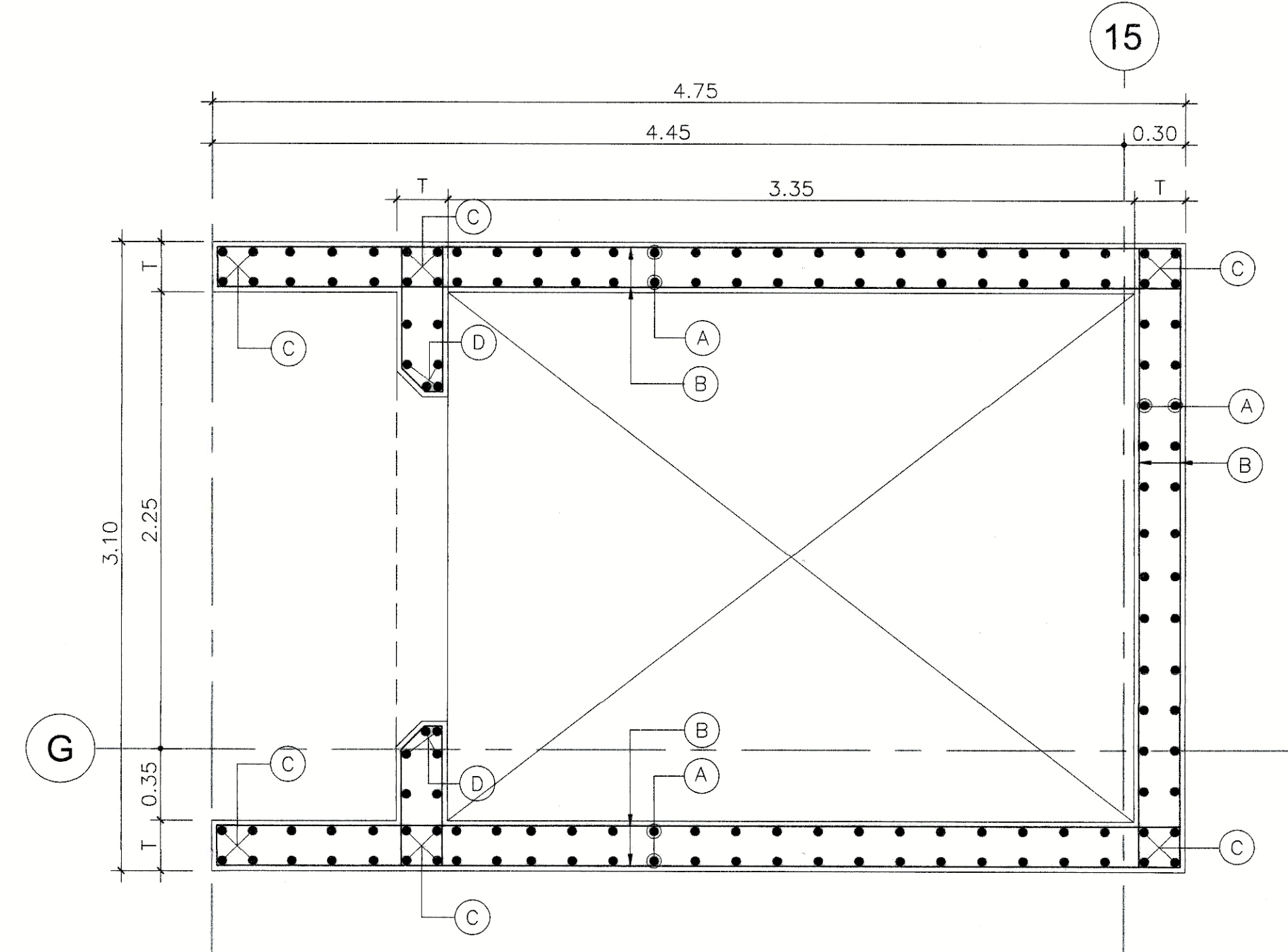


รายละเอียดการเสริมเหล็กของเปิดผนังลิฟท์



CORE # 3 1:20

FLOOR	THICKNESS (m.) (T)	CORE # 3		
		A	B	C
5th - ROOF	0.25	DB20 @ 0.20	DB16 @ 0.20	4DB28
3rd - 5th	0.25	DB25 @ 0.20	DB16 @ 0.20	4DB28
FOOTING - 3rd	0.25	DB28 @ 0.20	DB16 @ 0.20	4DB28



CORE # 2 1:20

FLOOR	THICKNESS (m.) (T)	CORE # 2			
		A	B	C	D
5th - ROOF	0.25	DB25 @ 0.20	DB16 @ 0.20	4DB28	4DB28
3rd - 5th	0.25	2DB25 @ 0.20 (BUNDLE @ 0.20)	DB16 @ 0.20	4DB28	4DB28
FOOTING - 3rd	0.25	2DB28 @ 0.20 (BUNDLE @ 0.20)	DB20 @ 0.20	8DB28	8DB28



PROJECT NUMBER RA-13-01
PROJECT NAME

อาคารแสดงนิทรรศการ และการสอน
นิทรรศการ จำนวน 1 หลัง

OWNER: **UTK** ราชมณฑล
กรุงเทพ

LOCATION:
เลขที่ 2 ถนนนางลิ้นจี่ แขวงบางนาแถม
เขตสาทร กรุงเทพมหานคร 10120

architects
regal
บริษัท เรชา สถาปนิก จำกัด

ARCHITECT	AUTHORIZED SIGNATURE
นายสุวิทย์ วัฒนพงษ์ 2-88 398	
นายวิชาญ ภาณุเดช 2-88 2572	
นายวิวัฒน์ วัฒนพงษ์ 2-88 10742	
นายวิวัฒน์ วัฒนพงษ์ 2-88 10778	
นายสมชาย เกตุศรี 2-88 15872	
นางสาววิภาดา วัฒนพงษ์	

STRUCTURAL ENGINEER	AUTHORIZED SIGNATURE
ดร.วิบูลย์ ภาณุเดช 2-88 3693	
ดร.วิวัฒน์ วัฒนพงษ์ 2-88 5665	
ดร.วิวัฒน์ วัฒนพงษ์ 2-88 46748	
ดร.วิวัฒน์ วัฒนพงษ์ 2-88 55033	

ELECTRICAL ENGINEER	AUTHORIZED SIGNATURE
นายวิชาญ ภาณุเดช 2-88 398	
นายวิชาญ ภาณุเดช 2-88 4506	

MECHANICAL ENGINEER	AUTHORIZED SIGNATURE
นายวิชาญ ภาณุเดช 2-88 398	
นายวิชาญ ภาณุเดช 2-88 1956	

SANITARY ENGINEER	AUTHORIZED SIGNATURE
นายวิชาญ ภาณุเดช 2-88 398	
นายวิชาญ ภาณุเดช 2-88 205	

GENERAL NOTE	AUTHORIZED SIGNATURE
1. THIS DRAWING IS THE PROPERTY OF ARCHITECTS 49 LIMITED OR ONE OF ITS AFFILIATES. IT IS ISSUED SUBJECT TO RETURN UPON DEMAND AND IS NOT TO BE USED EXCEPT IN CONNECTION WITH THE PROJECT FOR WHICH IT IS INTENDED.	
2. DO NOT SCALE THIS DRAWING. USE DIMENSIONS ONLY.	

PERSONNEL	AUTHORIZED SIGNATURE
1. นายวิชาญ ภาณุเดช 2-88 398	
2. นายวิชาญ ภาณุเดช 2-88 4506	
3. นายวิชาญ ภาณุเดช 2-88 10742	
4. นายวิชาญ ภาณุเดช 2-88 10778	
5. นายวิชาญ ภาณุเดช 2-88 15872	
6. นายวิชาญ ภาณุเดช 2-88 55033	
7. นายวิชาญ ภาณุเดช 2-88 3693	
8. นายวิชาญ ภาณุเดช 2-88 5665	
9. นายวิชาญ ภาณุเดช 2-88 46748	
10. นายวิชาญ ภาณุเดช 2-88 55033	
11. นายวิชาญ ภาณุเดช 2-88 398	
12. นายวิชาญ ภาณุเดช 2-88 205	
13. นายวิชาญ ภาณุเดช 2-88 1956	

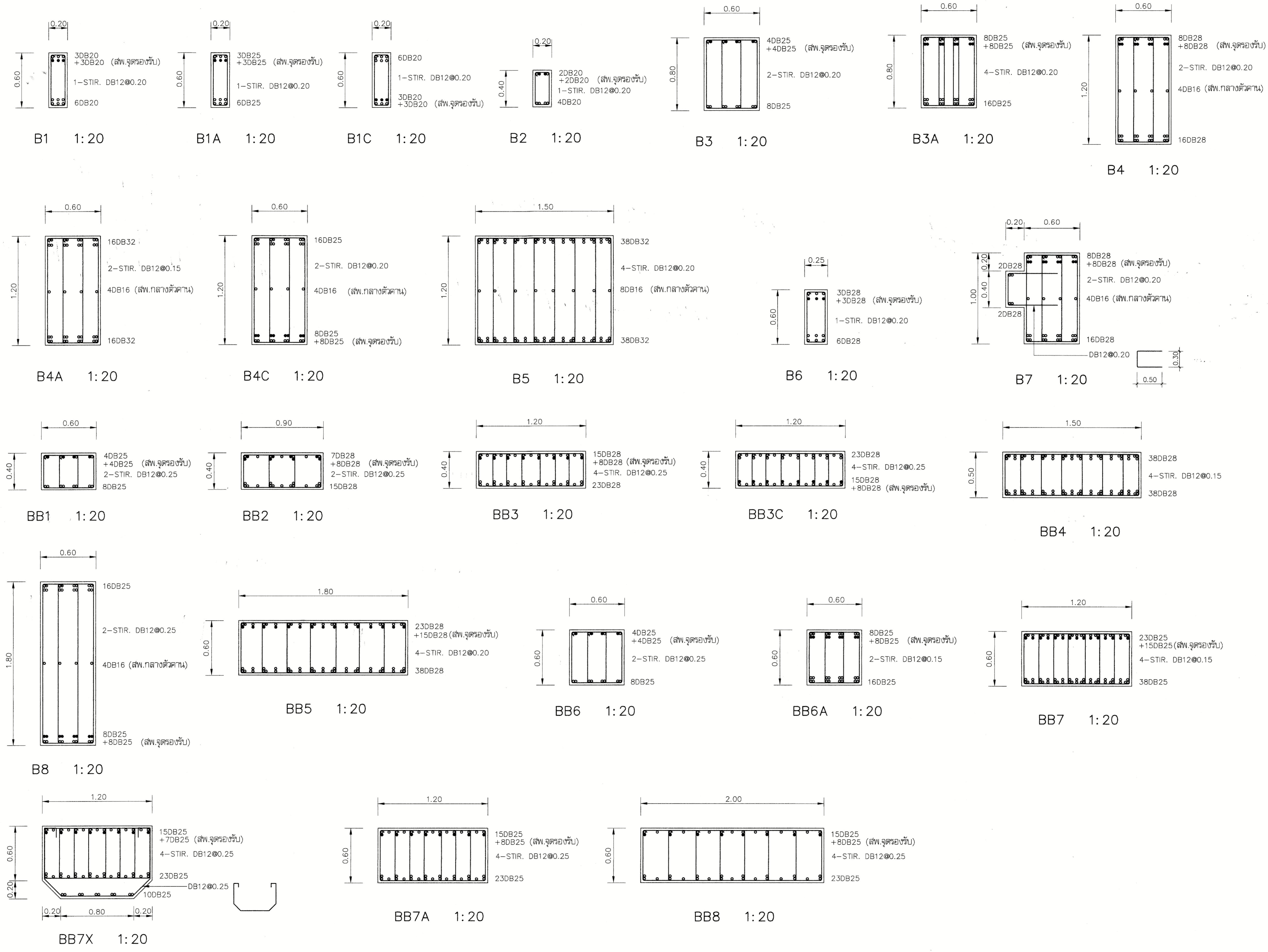
ISSUE/REVISION	DESCRIPTION	BY	DATE
1	แบบแปลนอาคาร - แบบก่อสร้าง	***	30-08-13

CHECKED BY	SIGNED	DRAWING NO.
ARCHITECT		S-7-1
PM		
PD		
PA		
JC		

DRAWING TITLE
ขยายรายละเอียด คาน

DRAWN BY
PRINTED DATE 30-08-13

SCALE
REF. FILE





PROJECT NUMBER RA-13-01

PROJECT NAME

อาคารแสดงนิทรรศการ และการสอน
นึ่งหมกนการ จำนวน 1 หลัง

OWNER: **UTK** ราชมณฑล
กรุงเทพ

LOCATION:
เลขที่ 2 ถนนบางลำไย แขวงทุ่งทอง
เขตสาทร กรุงเทพมหานคร 10120

architects
regal
32/49 หมู่บ้านจตุรทิศ ซอยจตุรทิศ
ตำบลจตุรทิศ อำเภอเมือง จังหวัดนนทบุรี 11000
TEL: +66 (0) 2182-0917
FAX: +66 (0) 2182-0918
E-MAIL: regalarchitect@yahoo.com

บริษัท เรกา สถาปนิก จำกัด

ARCHITECT AUTHORIZED SIGNATURE

นายสุชาติ วัฒนกุล	ว-สช. 398	
นายวิฑูรย์ วัฒนกุล	ว-สช. 2572	
นายวิฑูรย์ วัฒนกุล	ว-สช. 10742	
นายวิฑูรย์ วัฒนกุล	ว-สช. 16278	
นายวิฑูรย์ วัฒนกุล	ว-สช. 15872	

STRUCTURAL ENGINEER

นายวิฑูรย์ วัฒนกุล	ว-สช. 3693	
นายวิฑูรย์ วัฒนกุล	ว-สช. 5665	
นายวิฑูรย์ วัฒนกุล	ว-สช. 46748	
นายวิฑูรย์ วัฒนกุล	ว-สช. 55033	

วิศวกรควบคุมแบบ และ ควบคุมการก่อสร้าง

นายวิฑูรย์ วัฒนกุล	ว-สช. 1021	
--------------------	------------	--

ELECTRICAL ENGINEER

นายวิฑูรย์ วัฒนกุล	ว-สช. 859	
นายวิฑูรย์ วัฒนกุล	ว-สช. 4506	

MECHANICAL ENGINEER

นายวิฑูรย์ วัฒนกุล	ว-สช. 398	
นายวิฑูรย์ วัฒนกุล	ว-สช. 1958	

SANITARY ENGINEER

นายวิฑูรย์ วัฒนกุล	ว-สช. 368	นายวิฑูรย์ วัฒนกุล
นายวิฑูรย์ วัฒนกุล	ว-สช. 205	

GENERAL NOTE

- THIS DRAWING IS THE PROPERTY OF ARCHITECTS 49 LIMITED OR ONE OF ITS AFFILIATES. IT IS ISSUED SUBJECT TO RETURN UPON DEMAND AND IS NOT TO BE USED EXCEPT IN CONNECTION WITH THE PROJECT FOR WHICH IT IS INTENDED.
- DO NOT SCALE THIS DRAWING. USE FIGURED DIMENSIONS ONLY.

โปรดดูรายละเอียดที่งานก่อสร้างตามแบบ

วิศวกรควบคุมการก่อสร้าง AUTHORIZED SIGNATURE

1. นายสุชาติ วัฒนกุล	วิศวกรควบคุมการก่อสร้าง	
2. นายวิฑูรย์ วัฒนกุล	วิศวกรควบคุมการก่อสร้าง	
3. นายวิฑูรย์ วัฒนกุล	วิศวกรควบคุมการก่อสร้าง	
4. นายวิฑูรย์ วัฒนกุล	วิศวกรควบคุมการก่อสร้าง	
5. นายวิฑูรย์ วัฒนกุล	วิศวกรควบคุมการก่อสร้าง	
6. นายวิฑูรย์ วัฒนกุล	วิศวกรควบคุมการก่อสร้าง	
7. นายวิฑูรย์ วัฒนกุล	วิศวกรควบคุมการก่อสร้าง	
8. นายวิฑูรย์ วัฒนกุล	วิศวกรควบคุมการก่อสร้าง	
9. นายวิฑูรย์ วัฒนกุล	วิศวกรควบคุมการก่อสร้าง	
10. นายวิฑูรย์ วัฒนกุล	วิศวกรควบคุมการก่อสร้าง	
11. นายวิฑูรย์ วัฒนกุล	วิศวกรควบคุมการก่อสร้าง	
12. นายวิฑูรย์ วัฒนกุล	วิศวกรควบคุมการก่อสร้าง	
13. นายวิฑูรย์ วัฒนกุล	วิศวกรควบคุมการก่อสร้าง	

ISSUE/REVISION

NO.	DESCRIPTION	BY	DATE
-----	-------------	----	------

1	แบบสถาปัตย์ - แบบก่อสร้าง	www	30-08-13
---	---------------------------	-----	----------

DRAWING TITLE

ขยายรายละเอียด พื้น

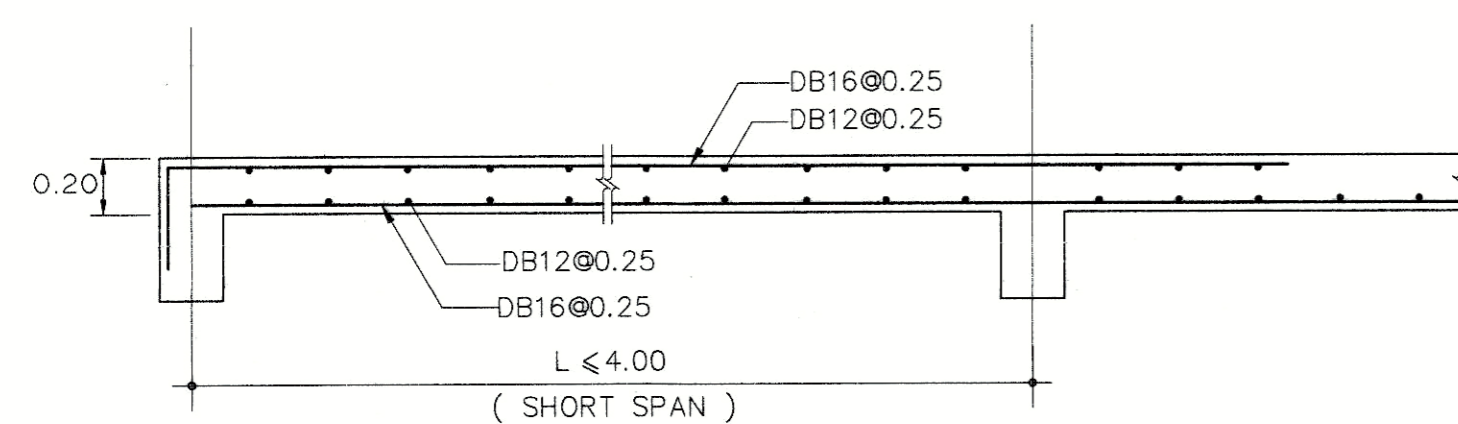
1/3

CHECKED BY ARCHITECT SIGNED DRAWING NO.

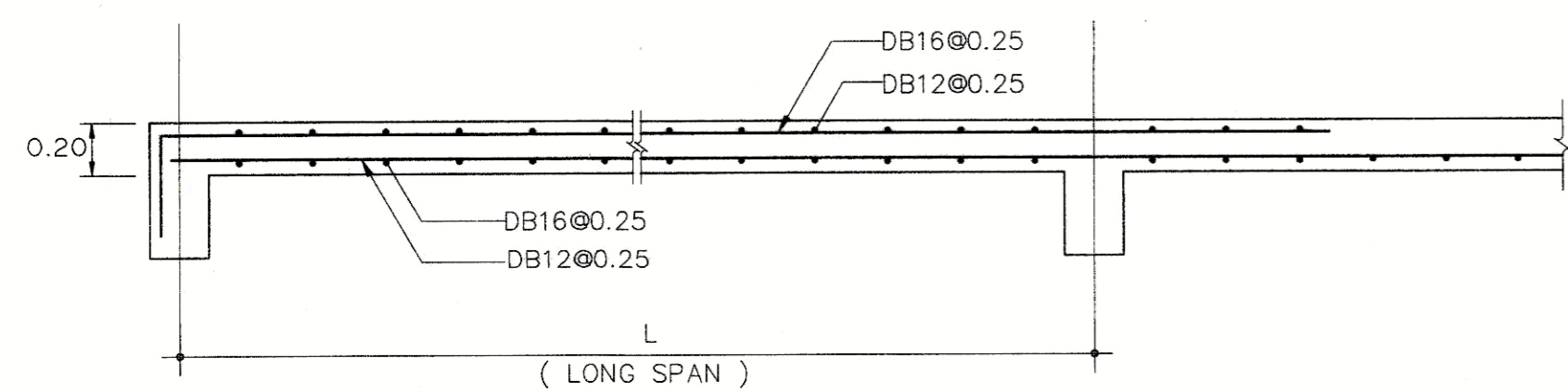
PM			
PD			
PA			
JC			

DRAWN BY PRINTED DATE 30-08-13 SCALE REF. FILE

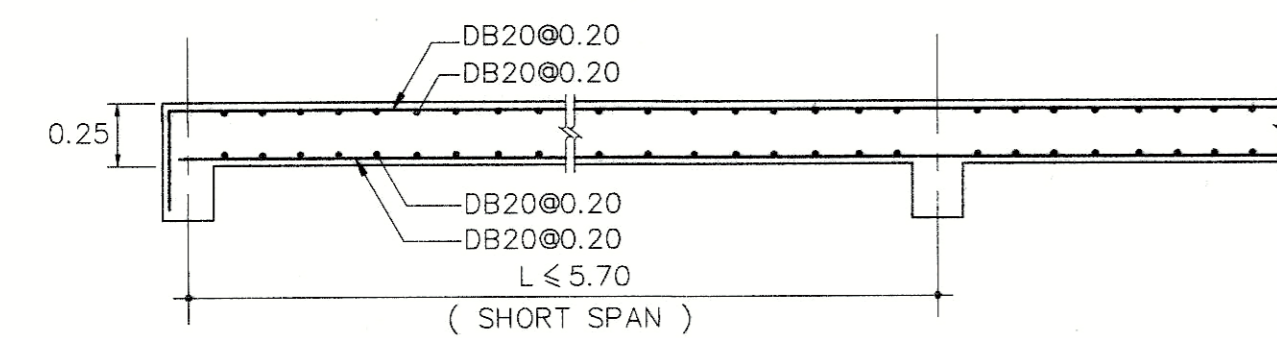
S-8-1



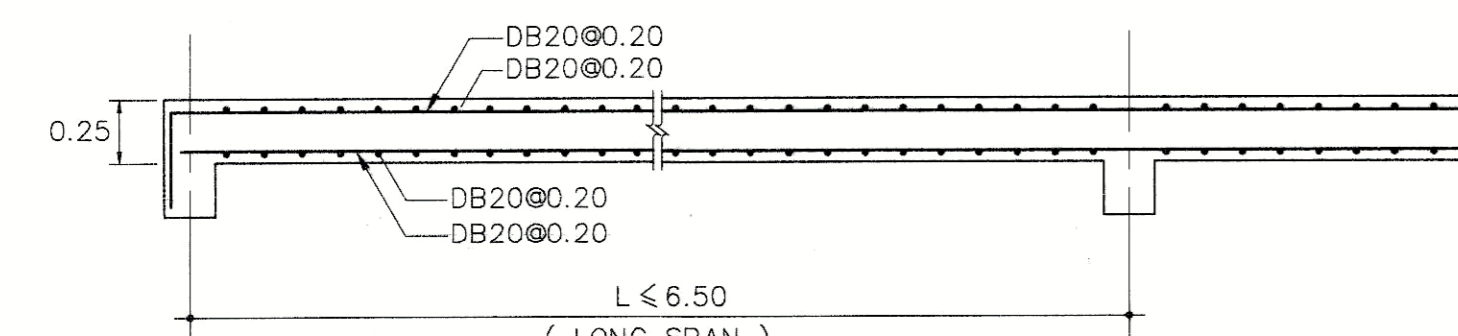
S1 (SHORT SECTION) 1:20



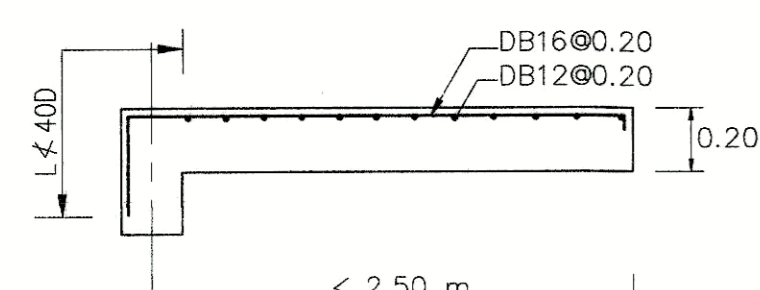
S1 (LONG SECTION) 1:20



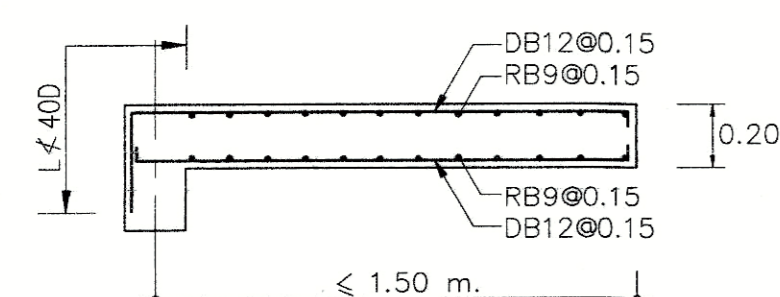
S4 (SHORT SECTION) 1:20



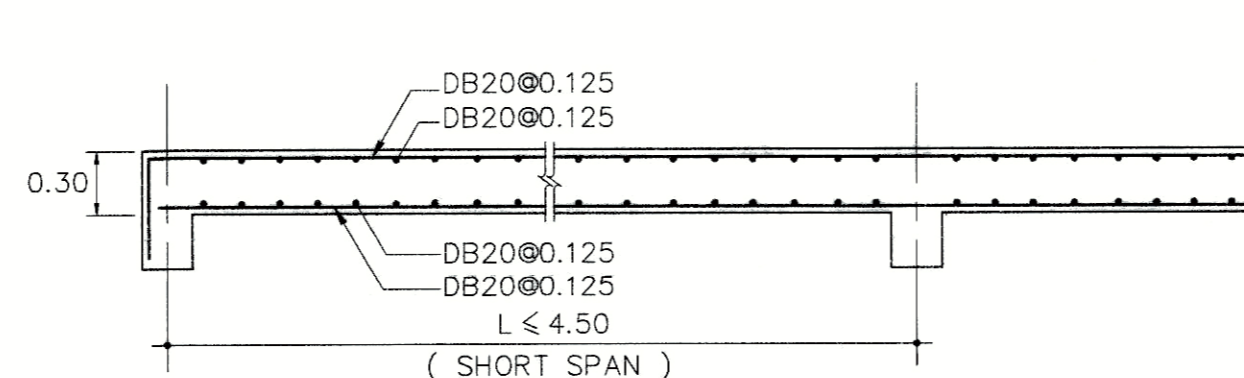
S4 (LONG SECTION) 1:20



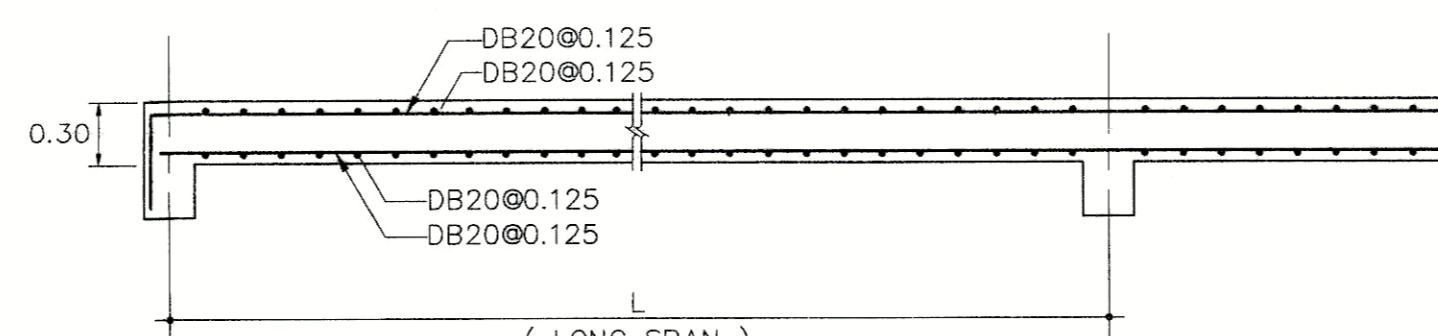
SC1 1:20



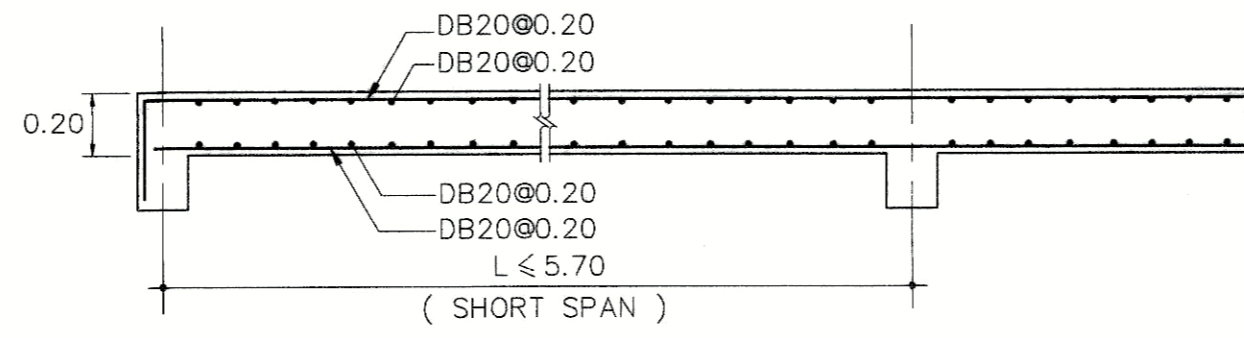
SC2 1:20



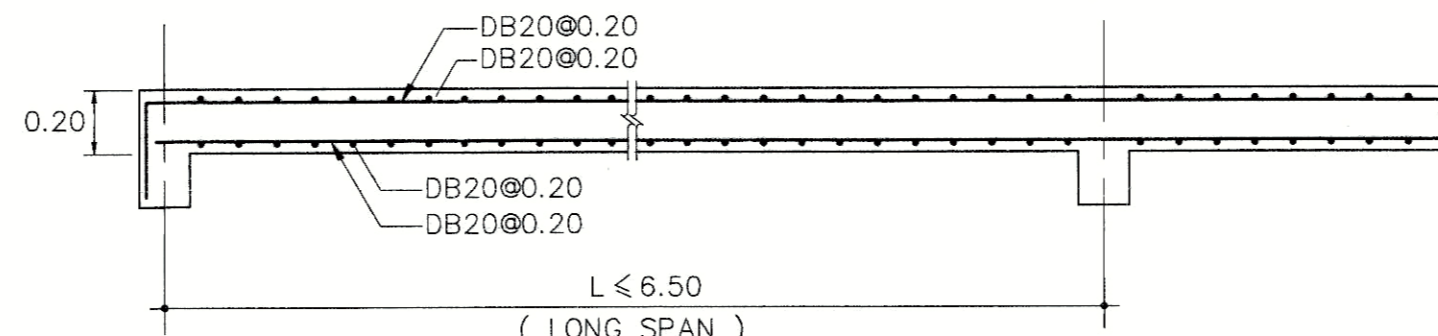
S2 (SHORT SECTION) 1:20



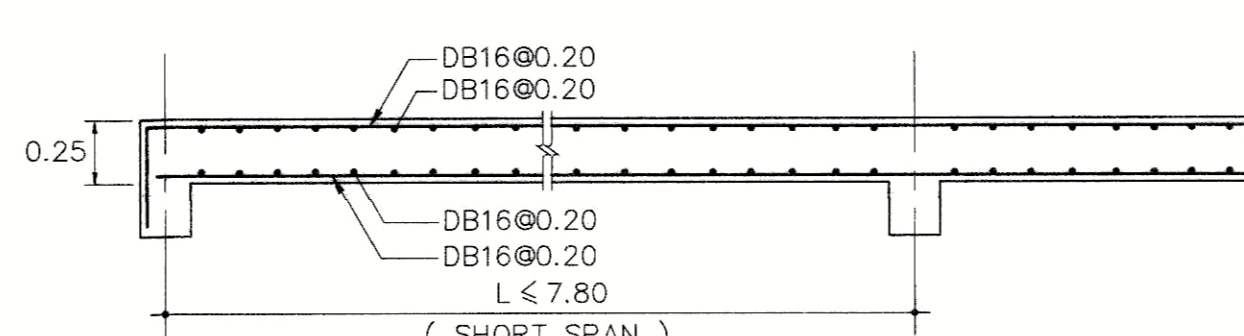
S2 (LONG SECTION) 1:20



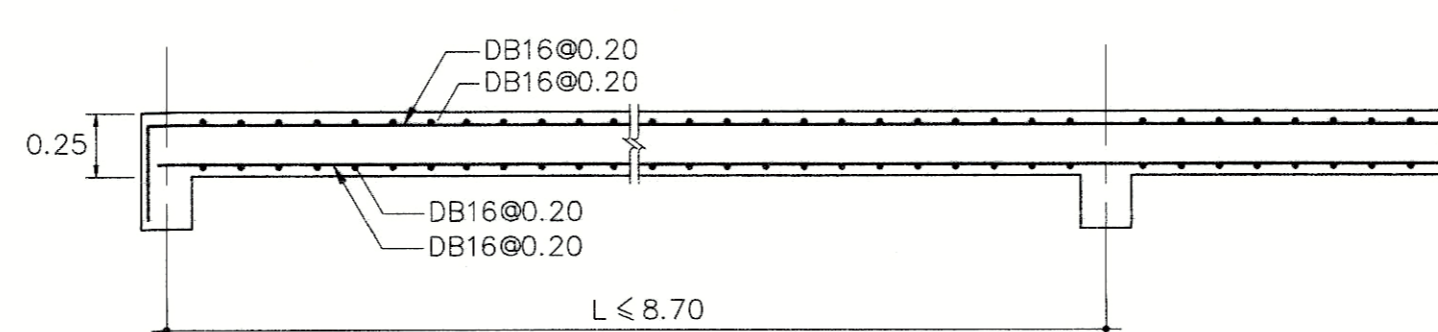
S5 (SHORT SECTION) 1:20



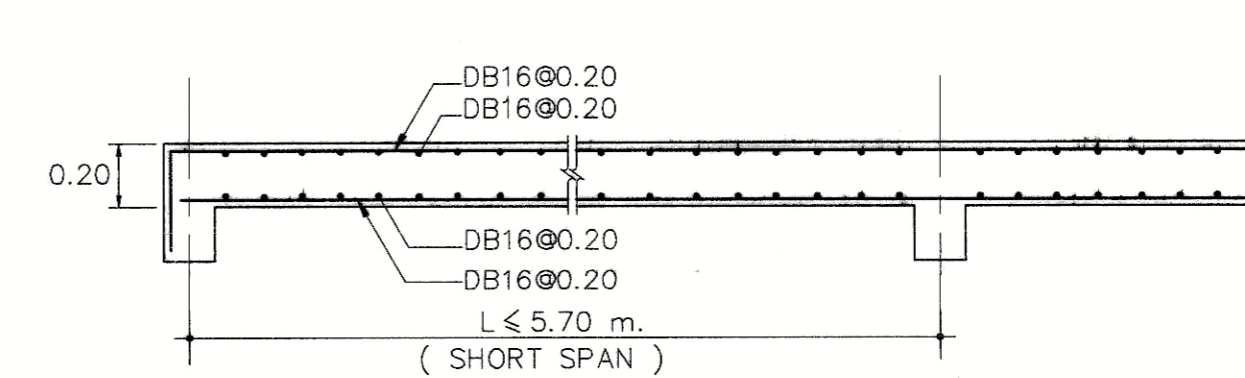
S5 (LONG SECTION) 1:20



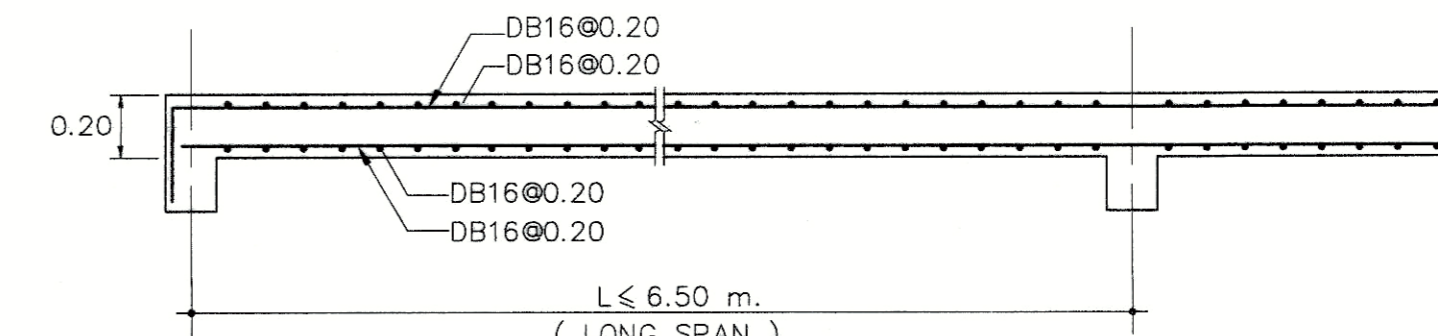
LS1 (SHORT SECTION) 1:20



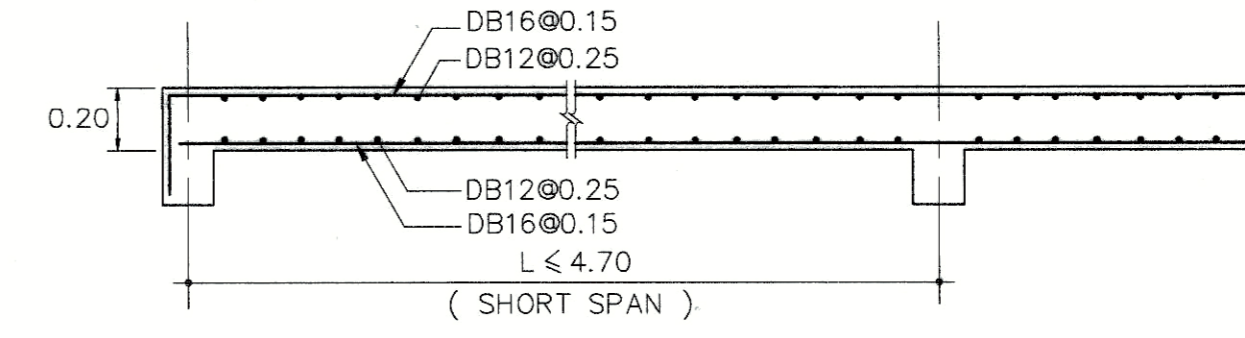
LS1 (LONG SECTION) 1:20



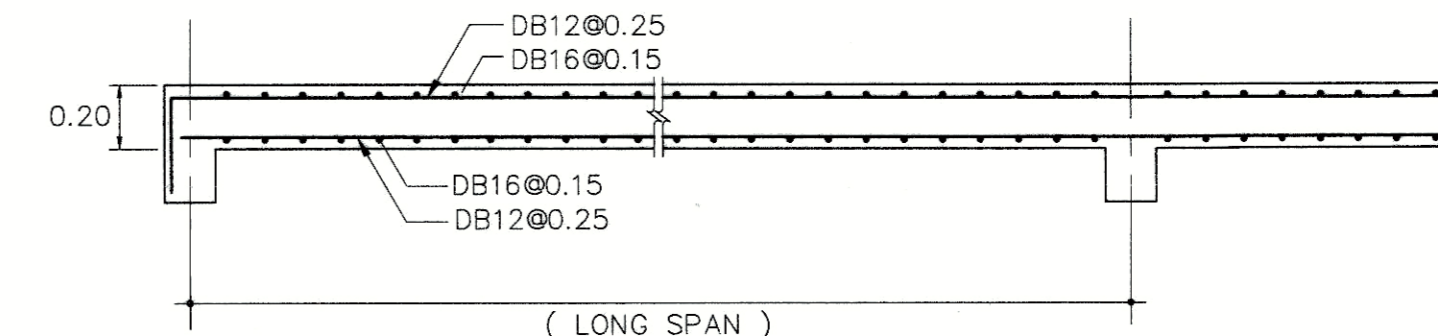
S3 (SHORT SECTION) 1:20



S3 (LONG SECTION) 1:20



S6 (SHORT SECTION) 1:20



S6 (LONG SECTION) 1:20



PROJECT NUMBER RA-13-01
PROJECT NAME

อาคารแสดงนิทรรศการ และการสอน
นิทรรศการ จำนวน 1 หลัง

OWNER: **UTK** ราชมณฑล
กรุงเทพ

LOCATION: เลขที่ 2 ถนนงามเลิศ แขวงทุ่งมหาเมฆ
เขตสาทร กรุงเทพมหานคร 10120

architects
regal
324/9 หมู่บ้านพาณิชย์สีหราชบุรี
บริเวณท่าราชวรดิฐ กรุงเทพมหานคร 11000
TEL +66 (0) 2102-0917
FAX +66 (0) 2102-0918
E-MAIL regalarchitects@yahoo.com

บริษัท เรกา สถาปนิก จำกัด

ARCHITECT	AUTHORIZED SIGNATURE
นายสุวิทย์ ทรัพย์สงวน	ท-สช. 398
นายวิชาญ ทรัพย์สงวน	ท-สช. 2572
นายสุวิทย์ ทรัพย์สงวน	ท-สช. 10742
นายสุวิทย์ ทรัพย์สงวน	ท-สช. 16278
นายสุวิทย์ ทรัพย์สงวน	ท-สช. 19872

STRUCTURAL ENGINEER

นายสุวิทย์ ทรัพย์สงวน	สช. 3693
นายสุวิทย์ ทรัพย์สงวน	สช. 5665
นายสุวิทย์ ทรัพย์สงวน	สช. 46748
นายสุวิทย์ ทรัพย์สงวน	สช. 55033

วิศวกรควบคุม และ วิทยาการคอมพิวเตอร์

นายสุวิทย์ ทรัพย์สงวน	ท. 1021
-----------------------	---------

ELECTRICAL ENGINEER

นายสุวิทย์ ทรัพย์สงวน	พท. 859
นายสุวิทย์ ทรัพย์สงวน	พท. 4506

MECHANICAL ENGINEER

นายสุวิทย์ ทรัพย์สงวน	ท. 398
นายสุวิทย์ ทรัพย์สงวน	ท. 1958

SANITARY ENGINEER

นายสุวิทย์ ทรัพย์สงวน	สช. 368
นายสุวิทย์ ทรัพย์สงวน	สช. 205

GENERAL NOTE
1. THIS DRAWING IS THE PROPERTY OF ARCHITECTS AND LIMITED OR ONE OF ITS AFFILIATES. IT IS ISSUED SUBJECT TO RECEIPT FROM DEMAND AND IS NOT TO BE USED EXCEPT IN CONNECTION WITH THE PROJECT FOR WHICH IT IS INTENDED.
2. DO NOT SCALE THIS DRAWING. USE FIGURED DIMENSIONS ONLY.
โปรดใช้ขนาดที่ปรากฏบนแบบเท่านั้น ห้ามใช้ขนาดที่วัด

วิศวกรควบคุมการควบคุมแบบ

NO.	DESCRIPTION	BY	DATE
1	แบบควบคุมการควบคุมแบบ - แบบก่อสร้าง	www	30-08-13

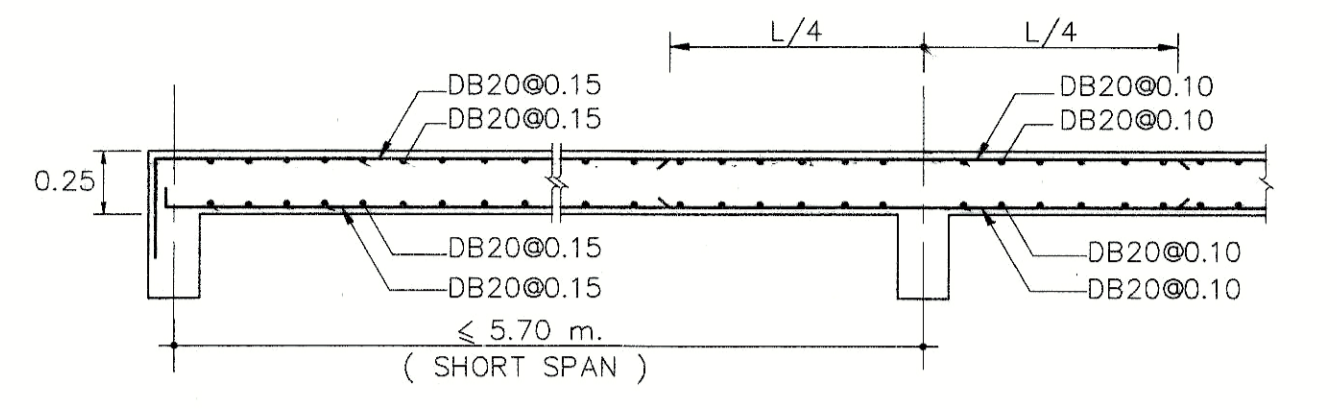
ISSUE/REVISION

NO.	DESCRIPTION	BY	DATE
1	แบบควบคุมการควบคุมแบบ - แบบก่อสร้าง	www	30-08-13

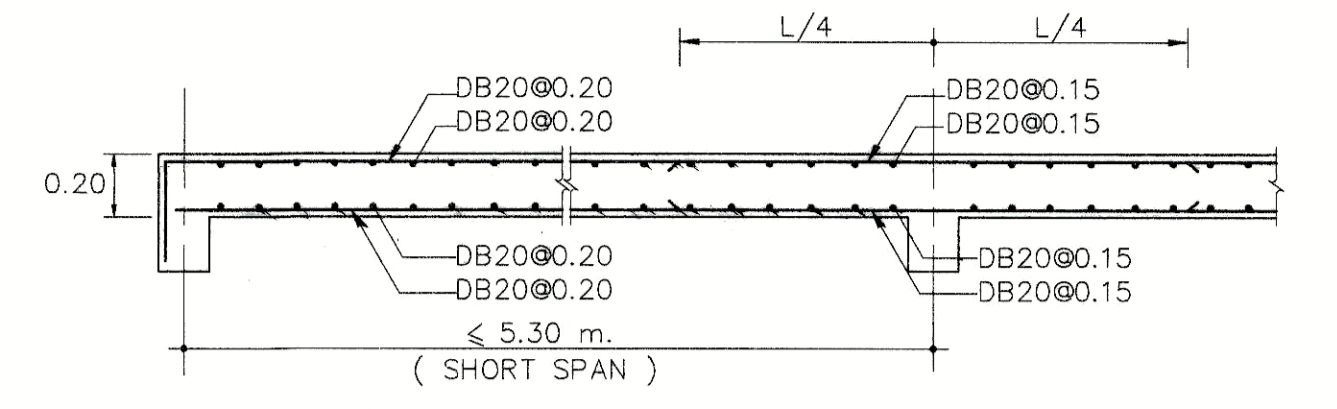
DRAWING TITLE

ขยายรายละเอียด พื้น
2/3

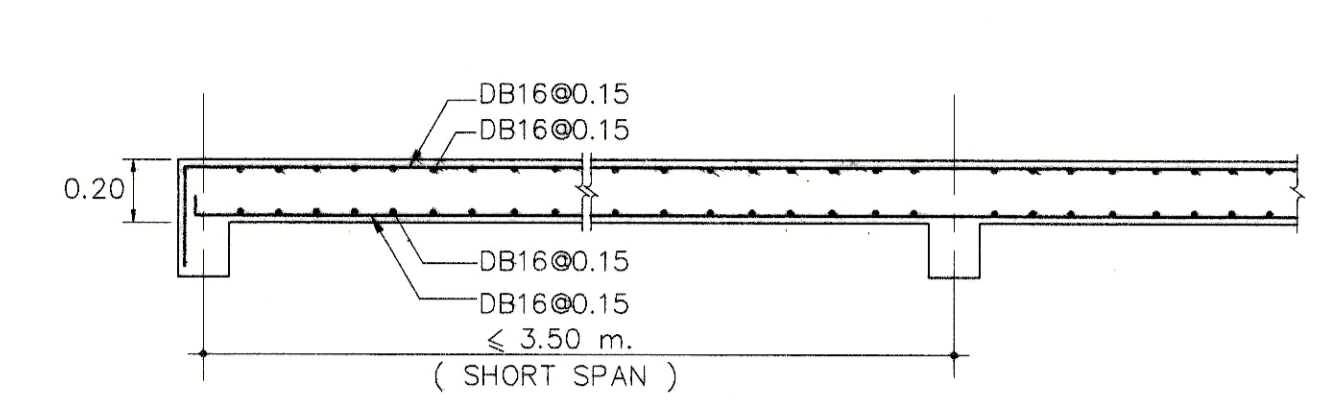
CHECKED BY: ARCHITECT, SIGNED, DRAWING NO. S-8-2
DRAWN BY, PRINTED DATE 30-08-13, SCALE, REF. FILE



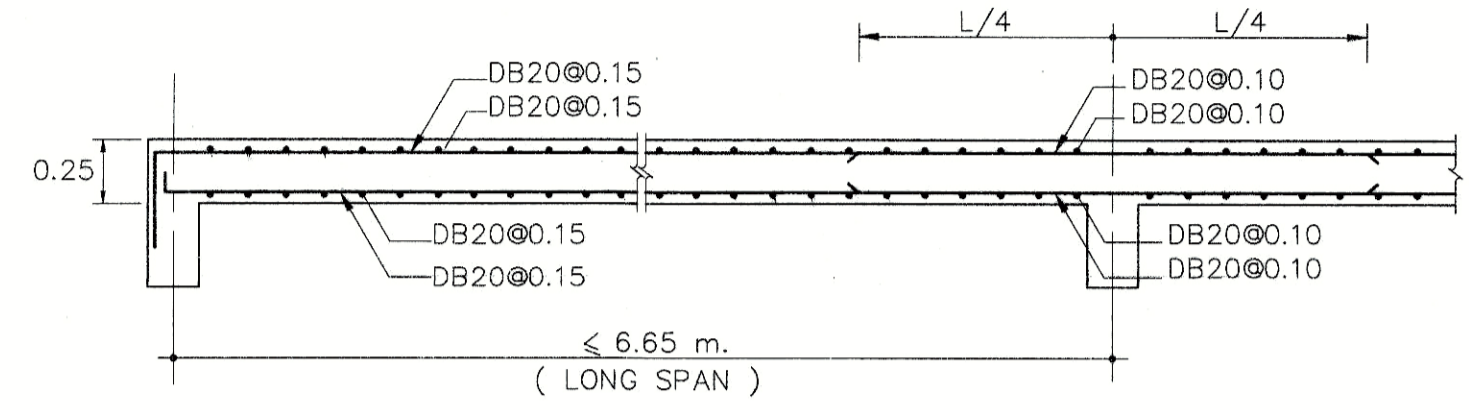
US1 1:20 (SHORT SPAN)



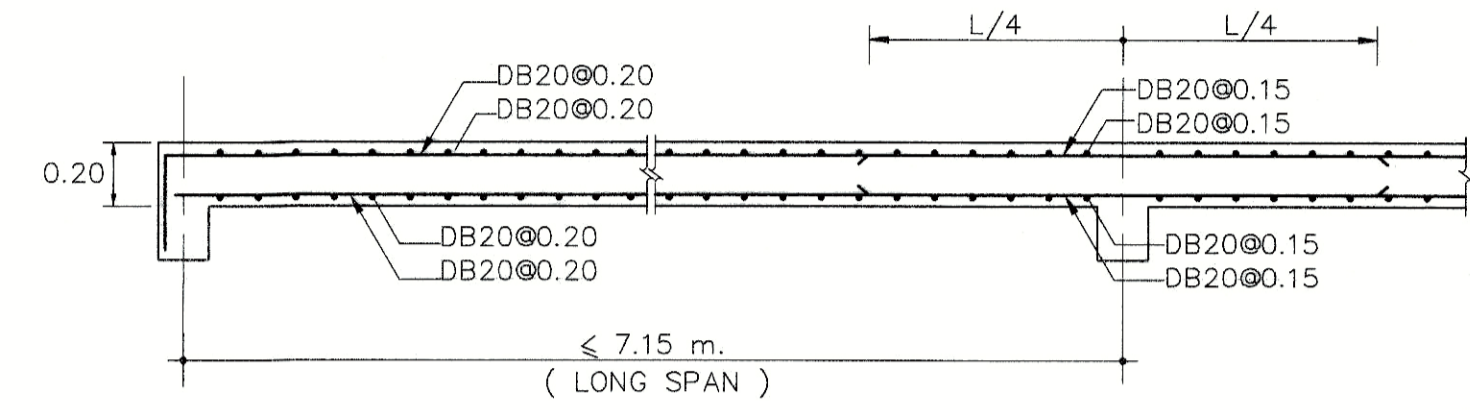
US2 1:20 (SHORT SPAN)



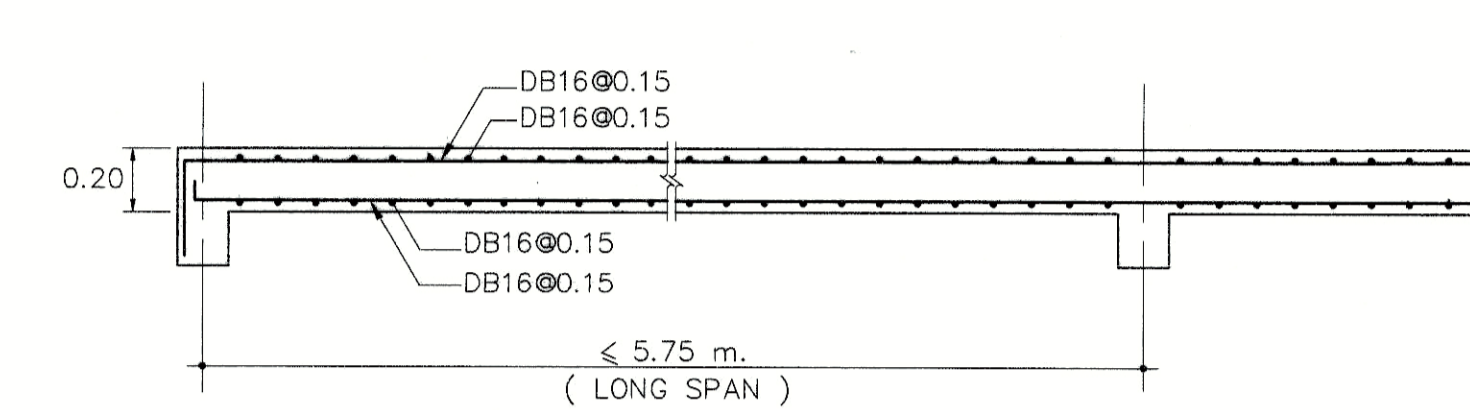
US3 1:20 (SHORT SPAN)



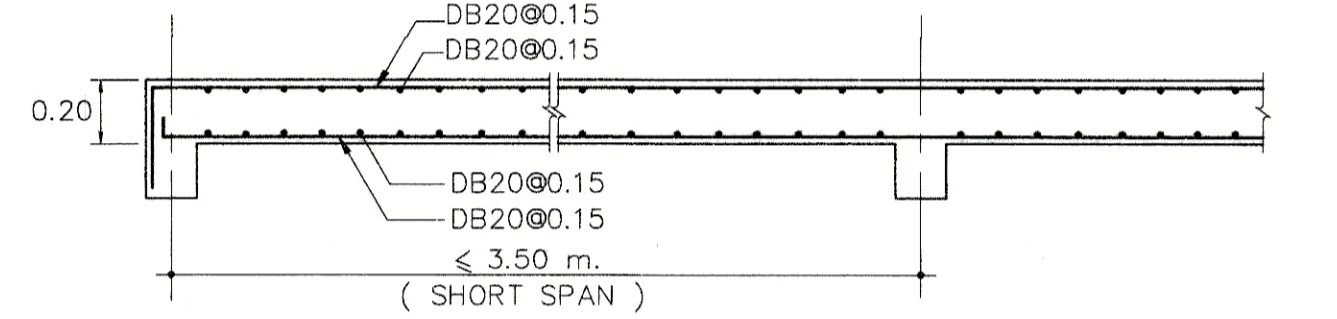
US1 1:20 (LONG SPAN)



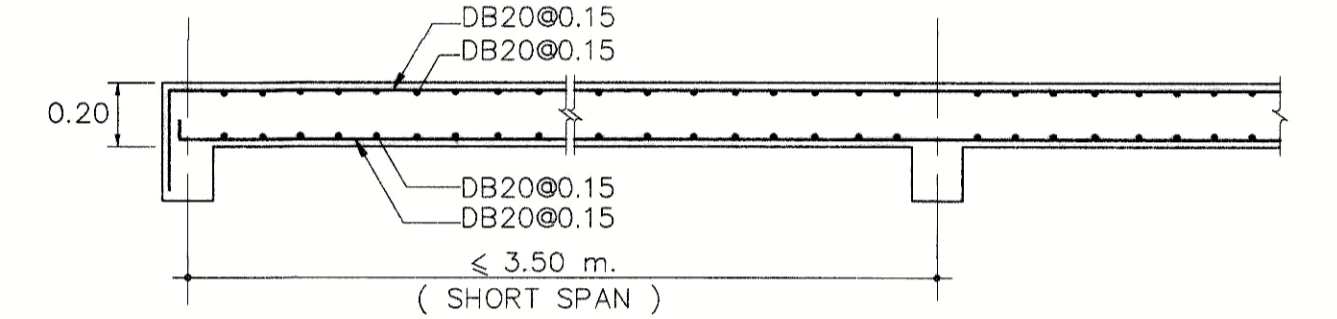
US2 1:20 (LONG SPAN)



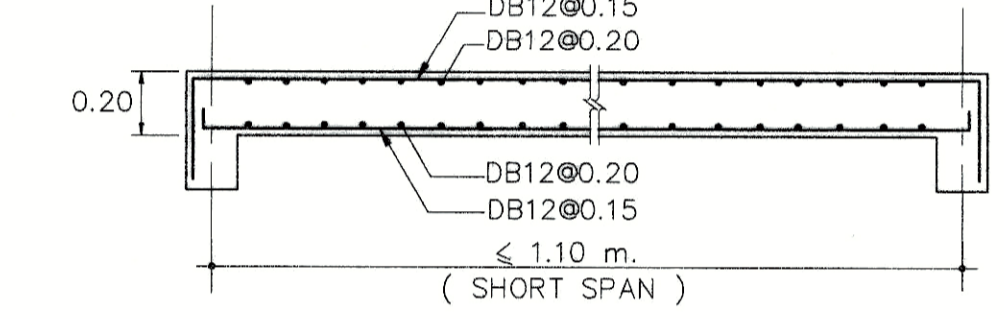
US3 1:20 (LONG SPAN)



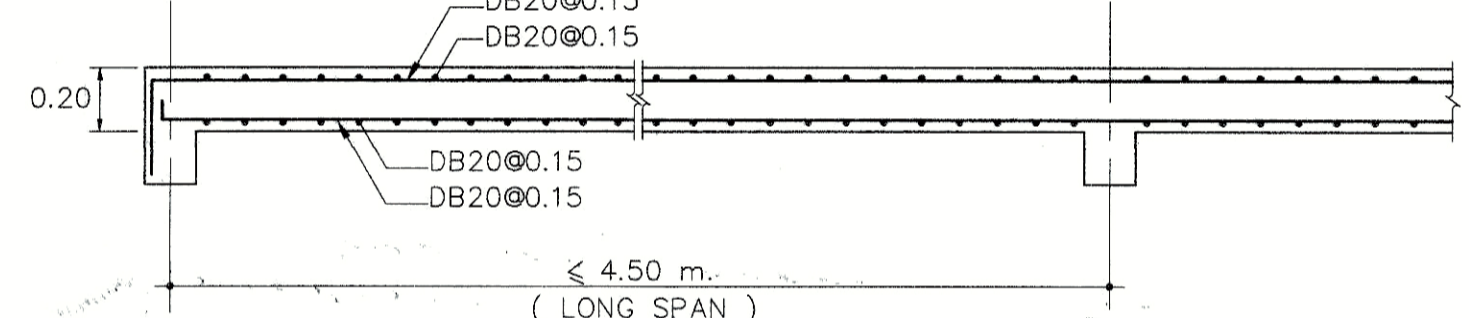
US4 1:20 (SHORT SPAN)



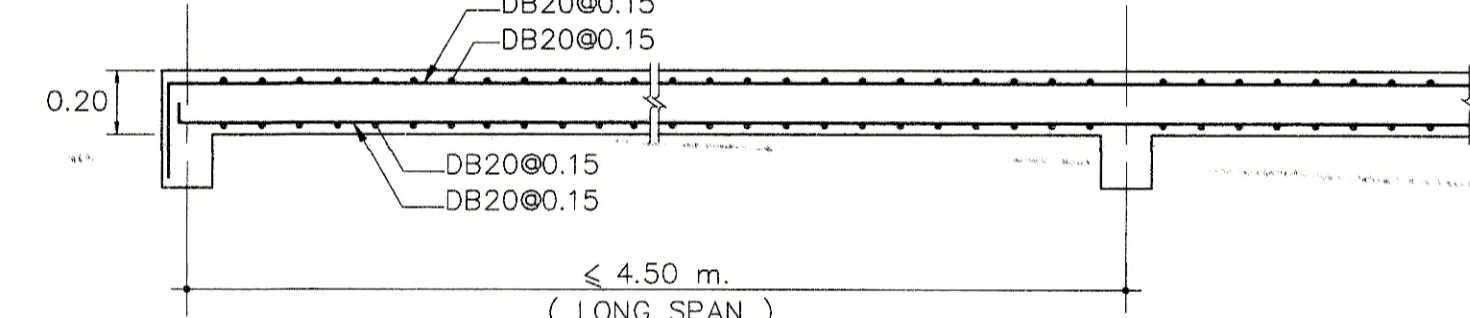
US5 1:20 (SHORT SPAN)



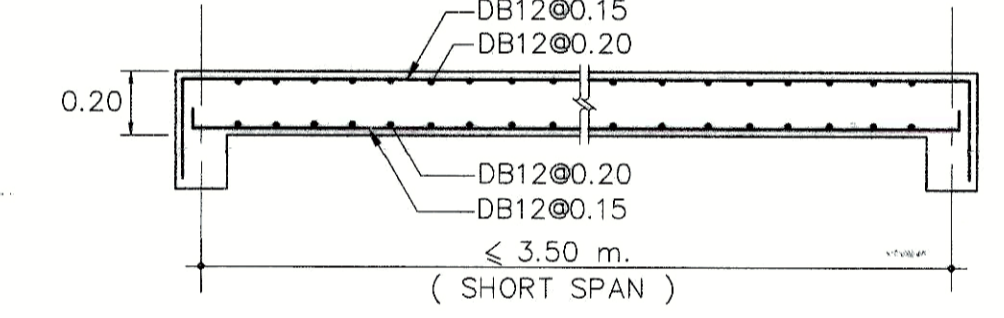
US6 1:20 (SHORT SPAN)



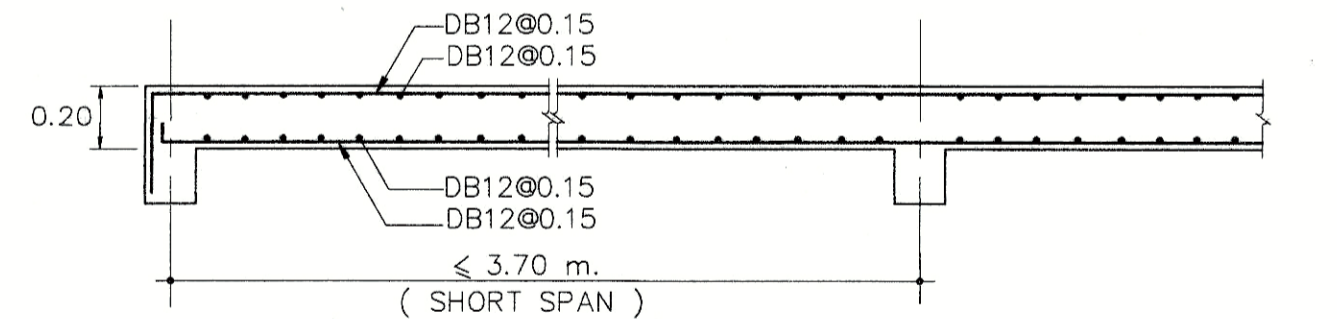
US4 1:20 (LONG SPAN)



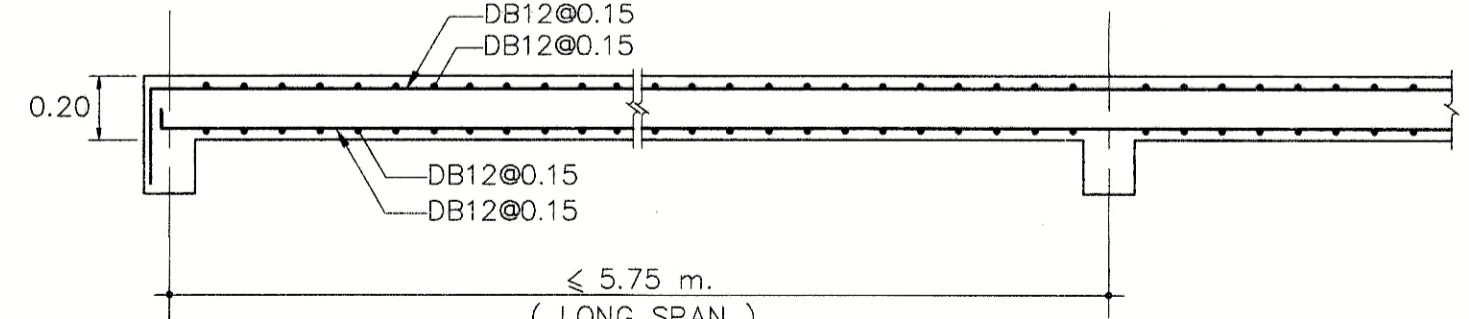
US5 1:20 (LONG SPAN)



US8 1:20 (SHORT SPAN)



US7 1:20 (SHORT SPAN)



US7 1:20 (LONG SPAN)



PROJECT NUMBER RA-13-01

PROJECT NAME

อาคารแสดงนิทรรศการ และการสอน
 นิทรรศการ จำนวน 1 หลัง

OWNER: **LTK** ราชมณฑล
 กรุงเทพฯ

LOCATION:
 เลขที่ 2 ถนนบางลำภูลี้ แขวงทุ่งกเตา
 เขตสาทร กรุงเทพมหานคร 10120

architects
regal
 32/49 หมู่ 10 ตำบลบางพลีใหญ่ อำเภอบางพลี จังหวัดสมุทรสาคร 11100
 TEL. +66 (0) 2192-0917 FAX. +66 (0) 2192-0918 E-MAIL: regalarchitect@yahoo.com

บริษัท เรกา สถาปนิก จำกัด

ARCHITECT	AUTHORIZED SIGNATURE
นายสุวิทย์ พงษ์พานิช 2-สี. 395	
นายวิชาญ กาญจนสุข 8-สี. 2572	
นายวิวัฒน์ชัย วิชาญศิริการ 2-สี. 10742	
นายสุวิทย์ พงษ์พานิช 2-สี. 16278	
นายสุวิทย์ พงษ์พานิช 2-สี. 15872	

STRUCTURAL ENGINEER	
วุฒิบัตร	การควบคุมงาน 88 5693
นายสุวิทย์ พงษ์พานิช 8-สี. 5665	
นายวิชาญ กาญจนสุข 2-สี. 46748	
นายสุวิทย์ พงษ์พานิช 2-สี. 55033	

วิศวกรควบคุมแบบ และ วิทยากรควบคุมงาน	
นายสุวิทย์ พงษ์พานิช 2-สี. 1021	

ELECTRICAL ENGINEER	
วุฒิบัตร	ไฟฟ้า 859
นายวิชาญ กาญจนสุข 2-สี. 4506	

MECHANICAL ENGINEER	
วุฒิบัตร	วิชาช่างกล 21 398
นายวิชาญ กาญจนสุข 2-สี. 1958	

SANITARY ENGINEER	
วุฒิบัตร	วิชาช่างสุขาภิบาล 88 368
นายวิชาญ กาญจนสุข 2-สี. 205	

GENERAL NOTE
 1. THIS DRAWING IS THE PROPERTY OF ARCHITECTS 49 LIMITED OR ONE OF ITS AFFILIATES. IT IS ISSUED SUBJECT TO RETURN UPON DEMAND AND IS NOT TO BE USED EXCEPT IN CONNECTION WITH THE PROJECT FOR WHICH IT IS INTENDED.
 2. DO NOT SCALE THIS DRAWING. USE FIGURED DIMENSIONS ONLY.
 ไม่ให้ลอกแบบหรือทำซ้ำโดยไม่ได้รับอนุญาต

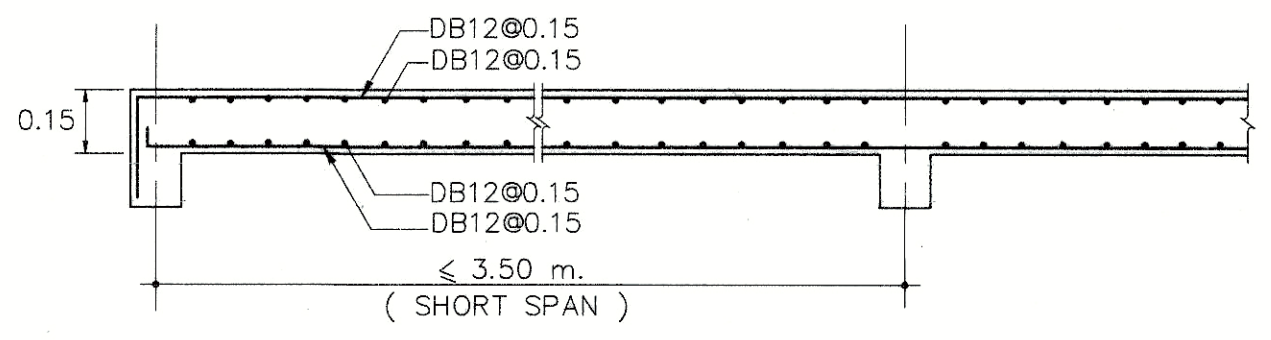
PERSONNEL	AUTHORIZED SIGNATURE
1. นายวิชาญ กาญจนสุข ควบคุมงานแบบ	
2. นายวิชาญ กาญจนสุข ควบคุมงานแบบ	
3. นายวิชาญ กาญจนสุข ควบคุมงานแบบ	
4. นายวิชาญ กาญจนสุข ควบคุมงานแบบ	
5. นายวิชาญ กาญจนสุข ควบคุมงานแบบ	
6. นายวิชาญ กาญจนสุข ควบคุมงานแบบ	
7. นายวิชาญ กาญจนสุข ควบคุมงานแบบ	
8. นายวิชาญ กาญจนสุข ควบคุมงานแบบ	
9. นายวิชาญ กาญจนสุข ควบคุมงานแบบ	
10. นายวิชาญ กาญจนสุข ควบคุมงานแบบ	
11. นายวิชาญ กาญจนสุข ควบคุมงานแบบ	
12. นายวิชาญ กาญจนสุข ควบคุมงานแบบ	
13. นายวิชาญ กาญจนสุข ควบคุมงานแบบ	

ISSUE/REVISION	NO.	DESCRIPTION	BY	DATE
1	1	แบบแปลนอาคาร - แบบก่อสร้าง	www	30-08-13

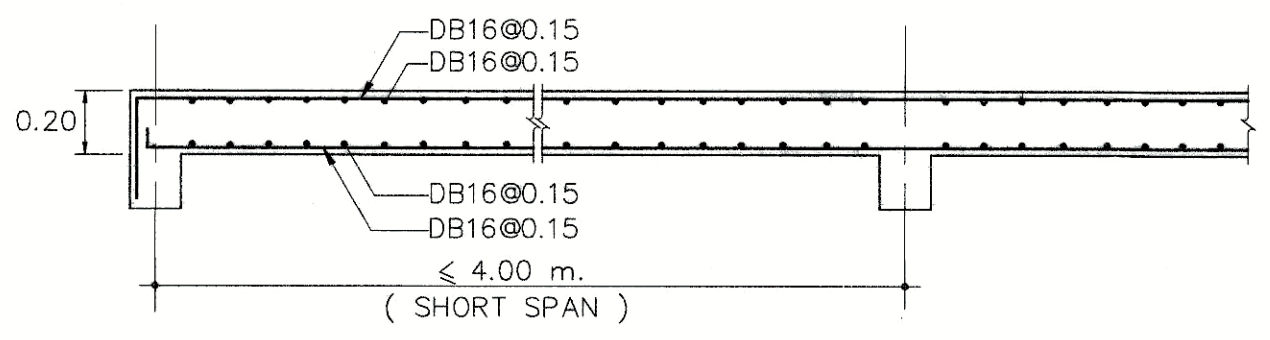
DRAWING TITLE

ขยายรายละเอียด พื้น
 3/3

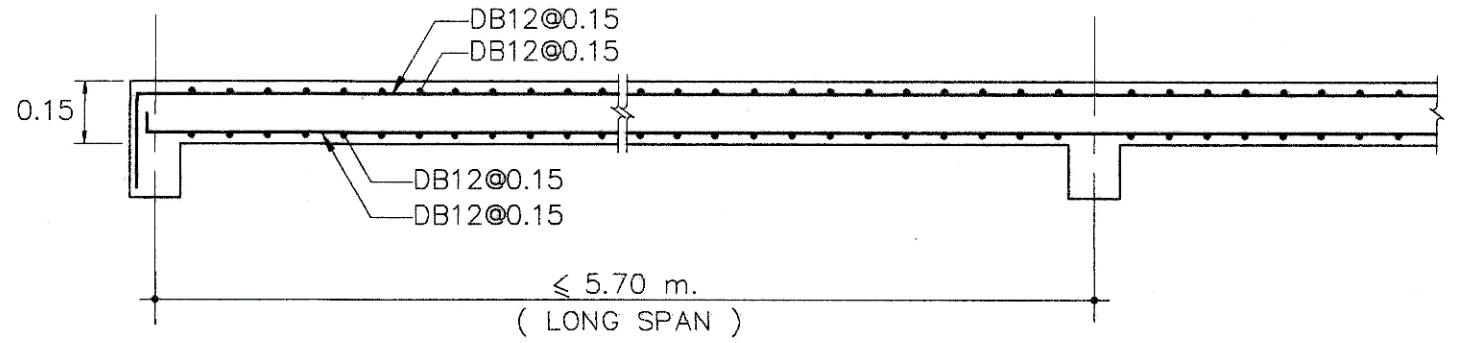
CHECKED BY	ARCHITECT	SIGNED	DRAWING NO.
PM			S-8-3
PD			
PA			
PC			
JP			
DRAWN BY			SCALE
PRINTED DATE	30-08-13		REF. FILE



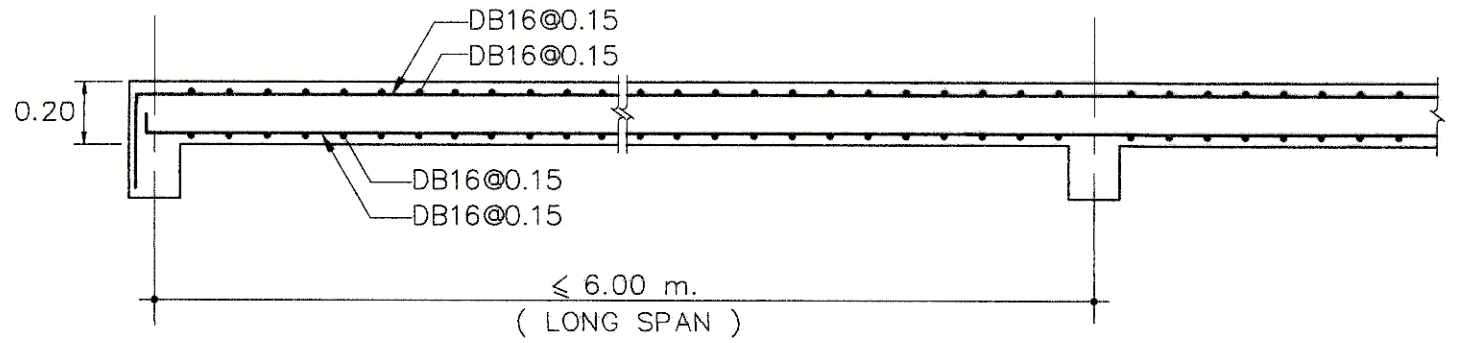
SS1 1:20 (SHORT SPAN)



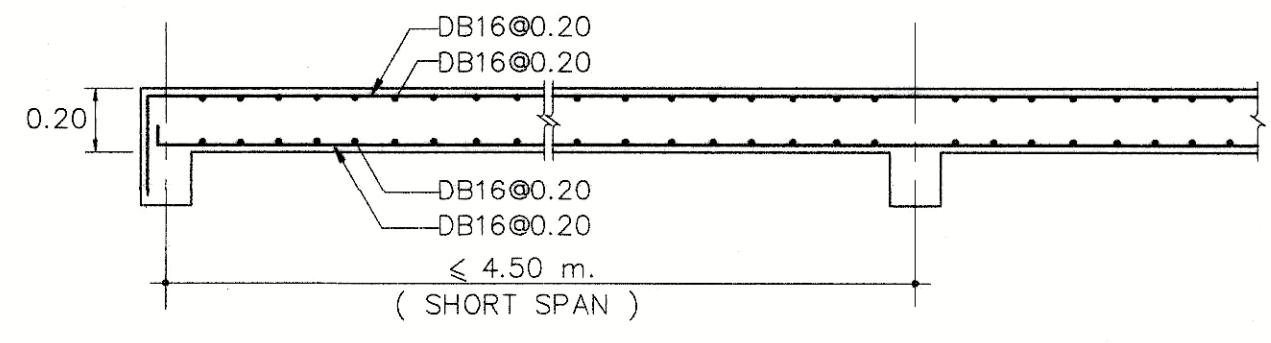
SS2 1:20 (SHORT SPAN)



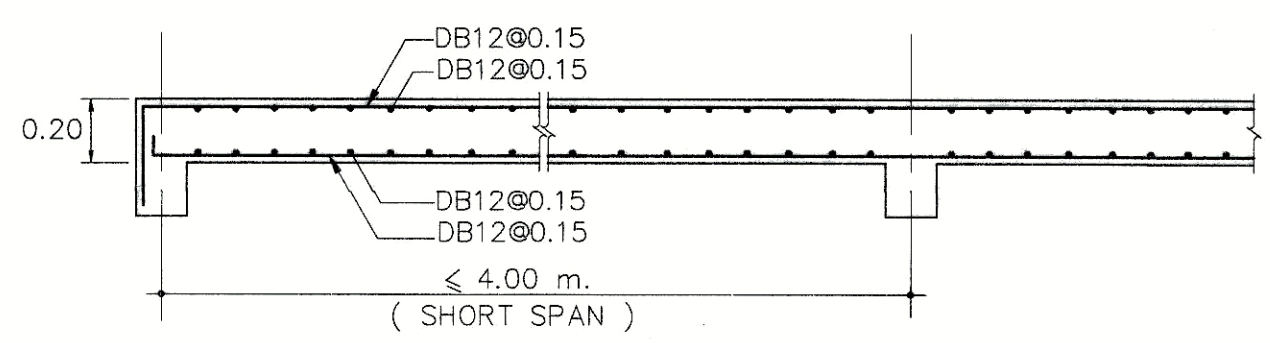
SS1 1:20 (LONG SPAN)



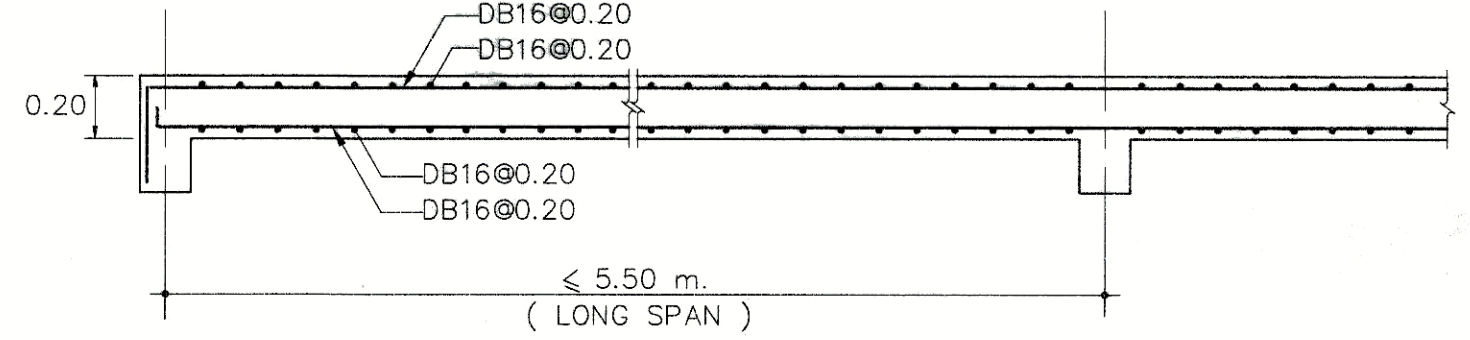
SS2 1:20 (LONG SPAN)



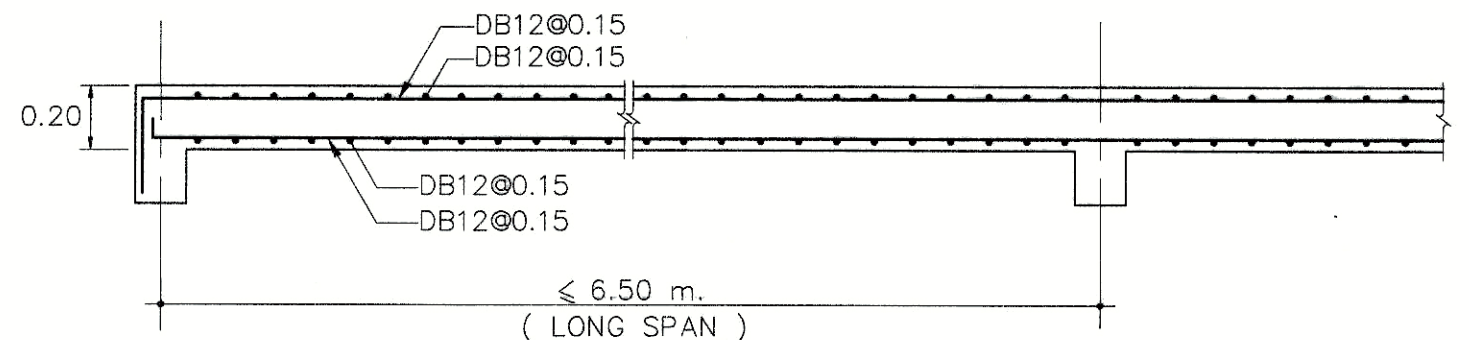
SS3 1:20 (SHORT SPAN)



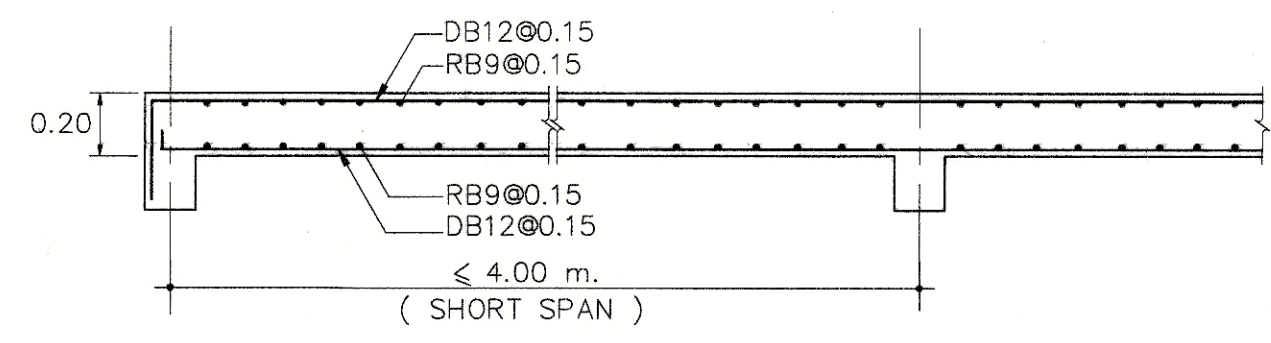
SS4 1:20 (SHORT SPAN)



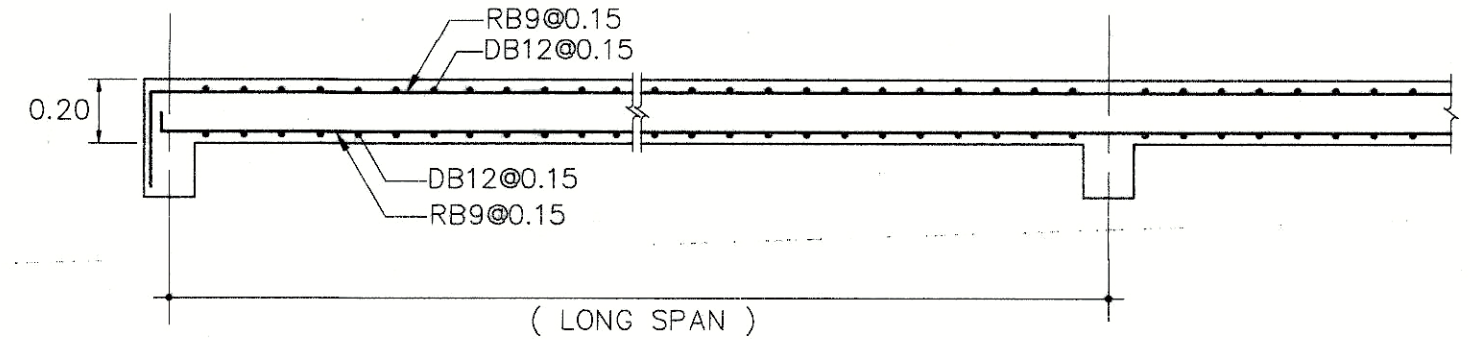
SS3 1:20 (LONG SPAN)



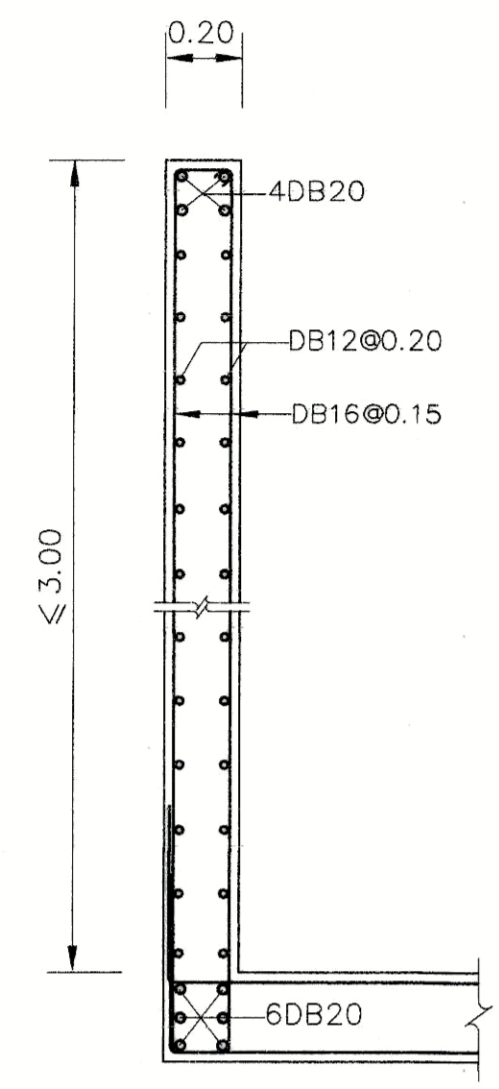
SS4 1:20 (LONG SPAN)



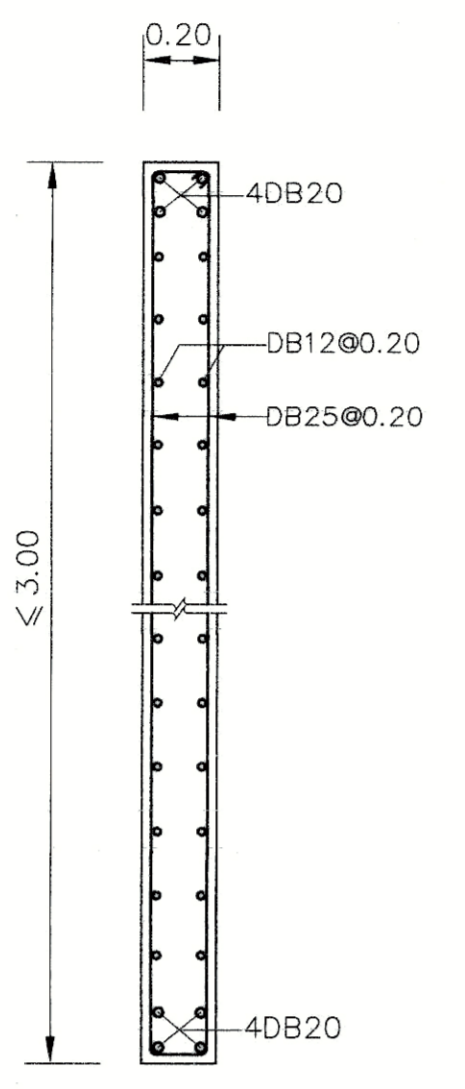
SS5 1:20 (SHORT SPAN)



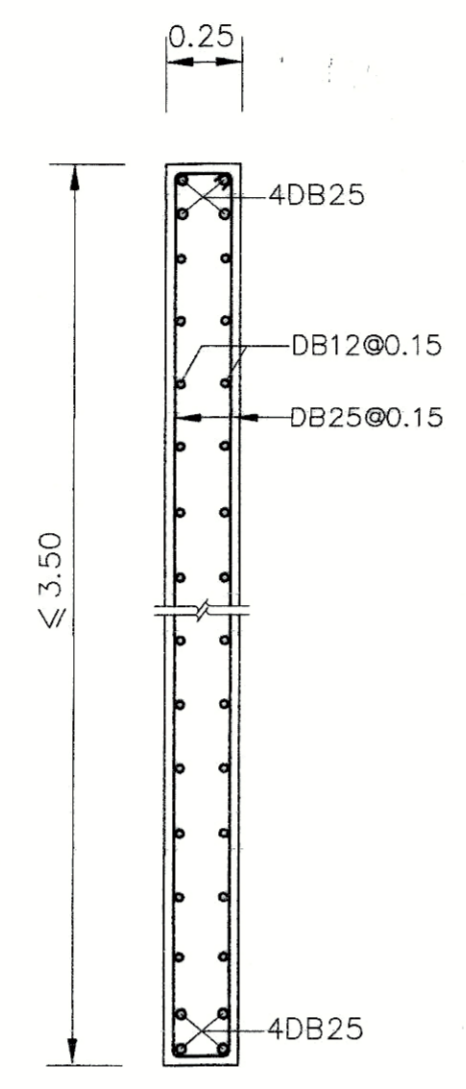
SS5 1:20 (LONG SPAN)



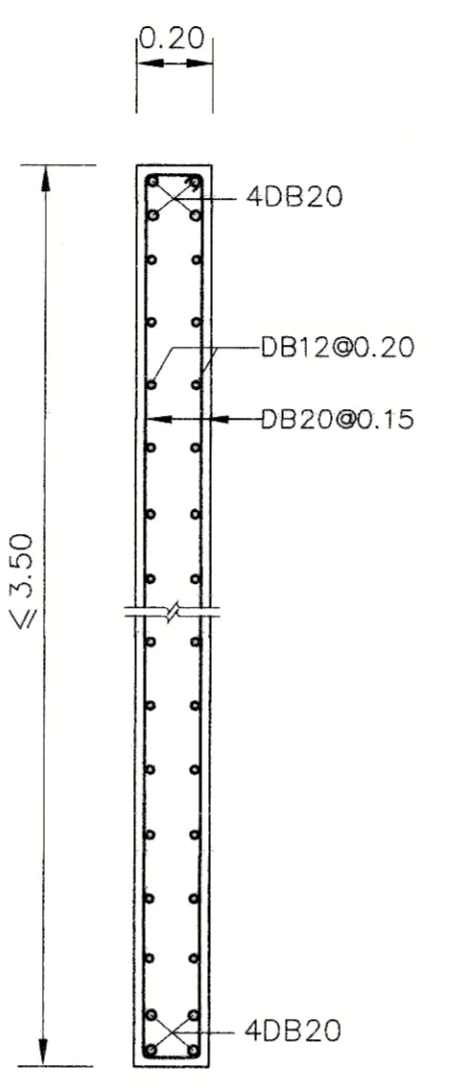
W1 1:20



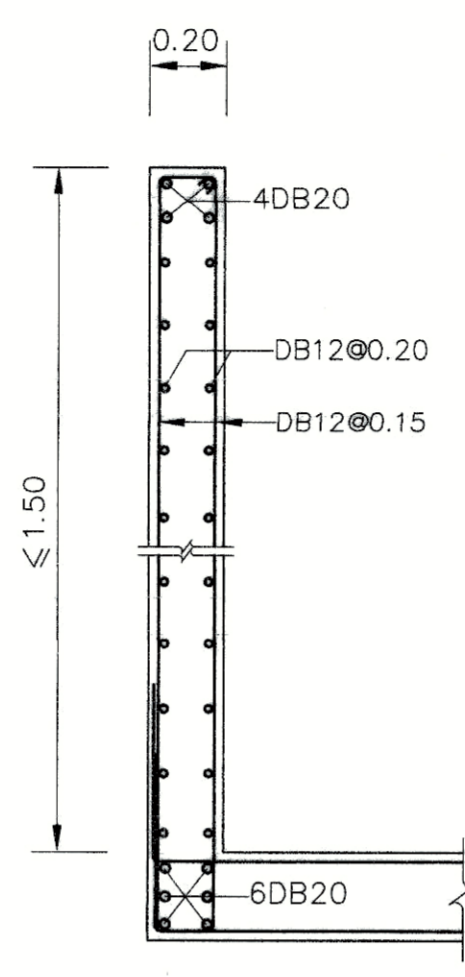
W2 1:20



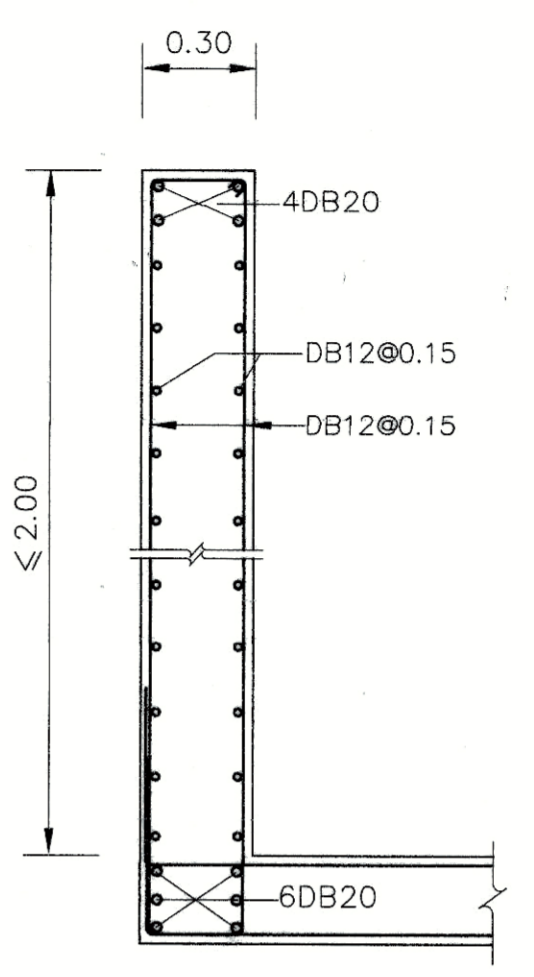
W3 1:20



W4 1:20



W5 1:20



W6 1:20



PROJECT NUMBER RA-13-01
PROJECT NAME

อาคารแสดงนิทรรศการ และการสอน
นิทรรศการ จำนวน 1 หลัง

OWNER: **UTK ราชมงคล**
กรุงเทพ

LOCATION: เลขที่ 2 ถนนบางลำไย แขวงทุ่งสุภาเมือง
เขตสาทร กรุงเทพมหานคร 10120

architects
regal
30/49 หมู่บ้านบางลำไยซอย 11
กรุงเทพมหานคร 10120
TEL +66 (0) 2182-0917
FAX +66 (0) 2182-0918
E-MAIL: regalarchitects@yahoo.com

บริษัท เรชา สถาปนิก จำกัด

ARCHITECT	AUTHORIZED SIGNATURE
นายสุชาติ พงษ์พานิช 2-83 398	
นายวิเชียร กาญจน 8-83 2572	
นายสุวิทย์ พิเศษพิทักษ์ 2-83 10742	
นายวิวัฒน์ บุญสวัสดิ์ 2-83 16278	
นายอนุชา งามสุข 2-83 15872	
นายวิภาดา วิชาพรรัตน์	

STRUCTURAL ENGINEER	AUTHORIZED SIGNATURE
จตุภัต กาญจนวิเชียร 88 3693	
บุญเสริม เกษศิริวรรณ 88 5665	
ณิชนัน สุวิทย์บุญ 88 46748	
ณิชาธิยา นามวงษ์ 88 55033	

วิศวกรควบคุม และ รายการคำนวณโครงสร้าง	AUTHORIZED SIGNATURE
จตุภัต กาญจนวิเชียร 88 3693	

ELECTRICAL ENGINEER	AUTHORIZED SIGNATURE
ณิชาธิยา นามวงษ์ 88 55033	
วิภาดา วิชาพรรัตน์ 88 4508	

MECHANICAL ENGINEER	AUTHORIZED SIGNATURE
วิภาดา วิชาพรรัตน์ 88 4508	
วิภาดา วิชาพรรัตน์ 88 1958	

SANITARY ENGINEER	AUTHORIZED SIGNATURE
วิภาดา วิชาพรรัตน์ 88 4508	
วิภาดา วิชาพรรัตน์ 88 205	

GENERAL NOTE
1. THIS DRAWING IS THE PROPERTY OF ARCHITECTS 49 LIMITED OR ONE OF ITS AFFILIATES. IT IS ISSUED SUBJECT TO THE TERMS, CONDITIONS AND IS NOT TO BE USED EXCEPT IN CONNECTION WITH THE PROJECT FOR WHICH IT IS INTENDED.
2. DO NOT SCALE THIS DRAWING. USE FIGURED DIMENSIONS ONLY.
ในใบนี้แสดงรายการคำนวณโครงสร้าง

วิศวกรควบคุมการตรวจรับแบบ	AUTHORIZED SIGNATURE
1. นายสุชาติ พงษ์พานิช ควบคุมการตรวจรับแบบ	
2. นายวิวัฒน์ บุญสวัสดิ์ ควบคุมการตรวจรับแบบ	
3. นายอนุชา งามสุข ควบคุมการตรวจรับแบบ	
4. นายวิวัฒน์ บุญสวัสดิ์ ควบคุมการตรวจรับแบบ	
5. นายอนุชา งามสุข ควบคุมการตรวจรับแบบ	
6. นายวิวัฒน์ บุญสวัสดิ์ ควบคุมการตรวจรับแบบ	
7. นายอนุชา งามสุข ควบคุมการตรวจรับแบบ	
8. นายวิวัฒน์ บุญสวัสดิ์ ควบคุมการตรวจรับแบบ	
9. นายอนุชา งามสุข ควบคุมการตรวจรับแบบ	
10. นายวิวัฒน์ บุญสวัสดิ์ ควบคุมการตรวจรับแบบ	
11. นายอนุชา งามสุข ควบคุมการตรวจรับแบบ	
12. นายวิวัฒน์ บุญสวัสดิ์ ควบคุมการตรวจรับแบบ	
13. นายอนุชา งามสุข ควบคุมการตรวจรับแบบ	

ISSUE/REVISION	DESCRIPTION	BY	DATE
1	แบบสถาปัตย์ - แบบก่อสร้าง	www	30-08-13

DRAWING TITLE
ขยายรายละเอียด ผนัง

CHECKED BY	SIGNED	DRAWING NO.
PM		S-9-1
PD		
PA		
JC		
DRAWN BY		SCALE
PRINTED DATE	30-08-13	REF. FILE