

มหาวิทยาลัยเทคโนโลยีราชมงคล
กรุงเทพ

โครงการ
ปรับปรุงห้องนาคา 50
ชั้น 2 ถึงชั้น 5

อธิการบดี

ดร.สุภิก วัฒินัย *Signature*

รองอธิการบดี

นายสวัสดิ์ ศรีเมืองน *Signature*

สถาปนิกผู้ออกแบบ

-

วิศวกรโครงสร้าง

นายชวินทร์ สุวพทม สย.6544 *Signature*

นายชวินทร์ สุวพทม สย.7743 *Signature*

วิศวกรเครื่องกล

-

วิศวกรไฟฟ้า

นายภมรด ทาไพบยา ภพ.31982 *Signature*

วิศวกรสุขาภิบาล

-

ผู้เขียนแบบ

-

-

-

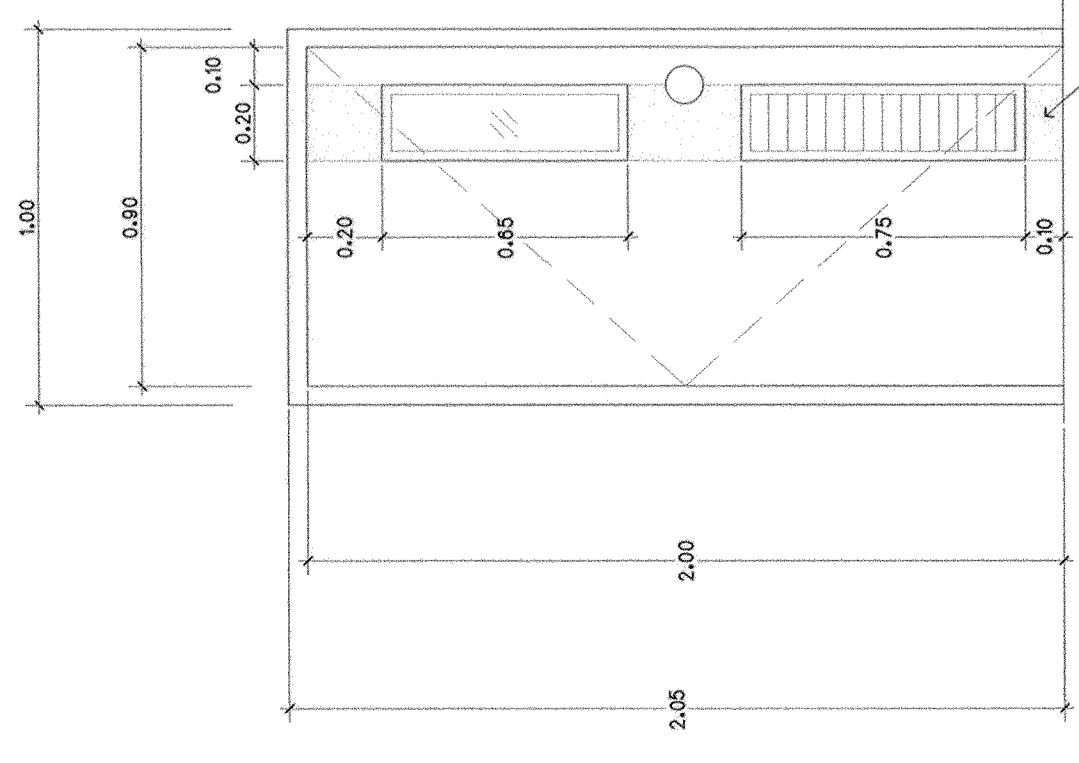
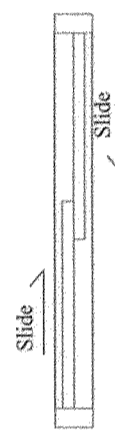
REV DESCRIPTION DATE

แสดงแบบ

แบบขยาย

ประตูหน้าต่าง

มาตราส่วน	วันที่
1:20	-
แผ่นที่	รวม
A3-14	102



ประตูบานเปิดเดี่ยว

- รางบานไม้เนื้อแข็ง ขนาด 2x5" ทาสีน้ำมันโทนสีน้ำตาลเงิน
- บานไม้เนื้อดีทึบน้ำ หนา 1 1/2" ทาสีน้ำมันสีเทา
- กระดาษไล่ หนา 6 มม. / บานเหล็กตีติดตาย
- มือจับ Stainless พร้อมกุญแจ รุ่น ST-A-10.04.452.01 (SS) ของ Stanley หรือเทียบเท่า
- บานพับ Stainless รุ่น ST-A-11.01.133.04 (SS) ของ Stanley หรือเทียบเท่า จำนวน 3 ชุด
- Door Stopper ของ Hafele, Yale, Colt หรือเทียบเท่า

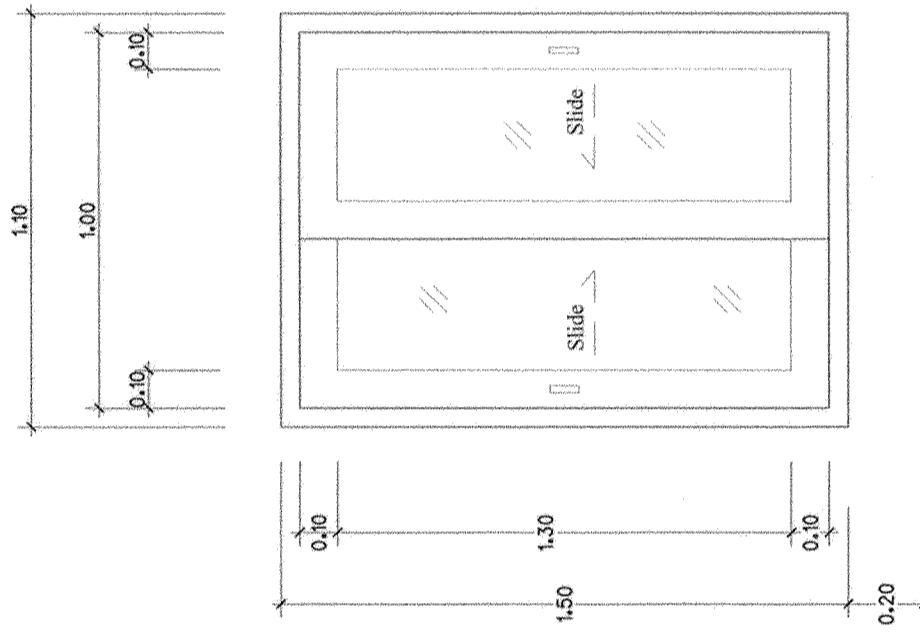
ทาสีน้ำมัน โทนสีเขียวสำหรับห้องน้ำ ชาย
ทาสีน้ำมัน โทนสีชมพูสำหรับห้องน้ำ หญิง

WDI

ประตูบานเลื่อนคู่

- รางบาน อลูมิเนียม ขนาด 2x4" หนาไม่น้อยกว่า 1.5 มม. ยบเส้นทะเล MN 02947
- กรอบบาน อลูมิเนียม หนาไม่น้อยกว่า 1.5 มม. ยบเส้นทะเล MN 02947
- บาน กระดาษ หนาไม่น้อยกว่า 6 มม.
- มือจับพร้อมกุญแจ 2 ชุดของ CENZA รุ่น 002-05 หรือเทียบเท่า
- รางเลื่อนพร้อมอุปกรณ์ BR-BH200-SS ของ CENZA หรือเทียบเท่า

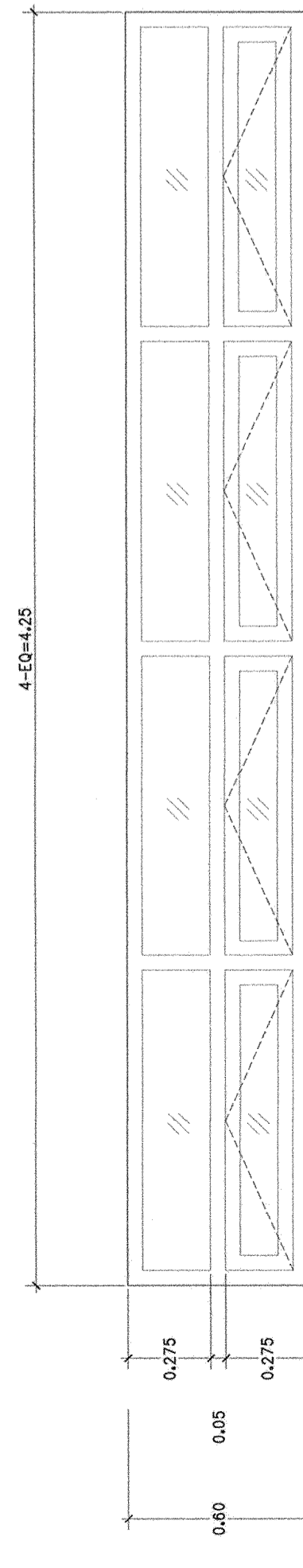
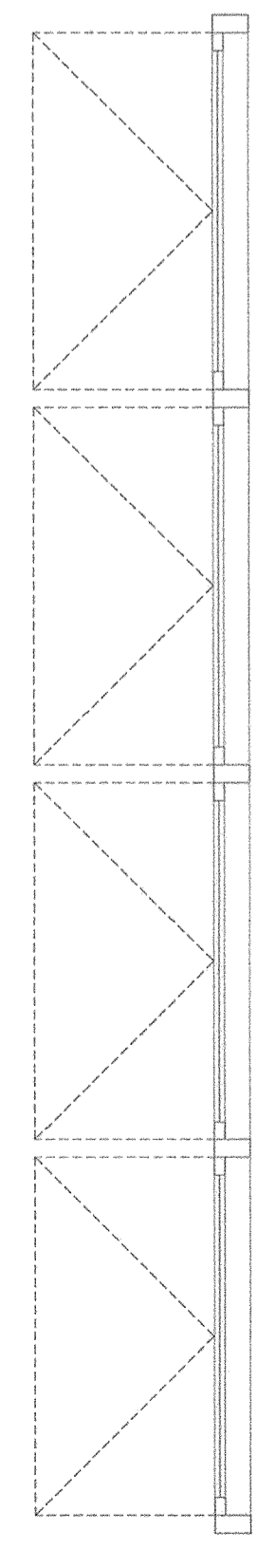
ระดับวัสดุผิวพื้น



AD

แบบขยายประตู-หน้าต่าง

มาตราส่วน 1:20



ชุดหน้าต่างบานกระทุ้ง อลูมิเนียม

วงกบ อลูมิเนียม ขนาด 2x4" หนาไม่น้อยกว่า 1.5 มม. ยบเส้นทะเล MN 02947

กรอบบาน อลูมิเนียม หนาไม่น้อยกว่า 1.5 มม. ยบเส้นทะเล MN 02947

บาน กระดาษ หนาไม่น้อยกว่า 6 มม.

ชุดบานกระทุ้ง / ล็อค มาตรฐาน ของ MN Metal หรือเทียบเท่า

AW1

ระดับวัสดุผิวพื้น