

มหาวิทยาลัยเทคโนโลยีราชมงคล
กรุงเทพ

โครงการ
ปรับปรุงห้องน้ำหนัก 50 ปี
ชั้น 2 ถึงชั้น 5

อธิการบดี
ดร.สุกิจ นิตินัย ส.ป.ด.

รองอธิการบดี
นายสวัสดิ์ ศรีเมืองธน

สถาปนิกผู้ออกแบบ

วิศวกรโครงสร้าง
นายชวินทร์ สุวพรม สย.7743

วิศวกรเครื่องกล

วิศวกรไฟฟ้า
นายภมรด ทาเปยา ภท.31982

วิศวกรสุขาภิบาล

ผู้เขียนแบบ

แสดงแบบ

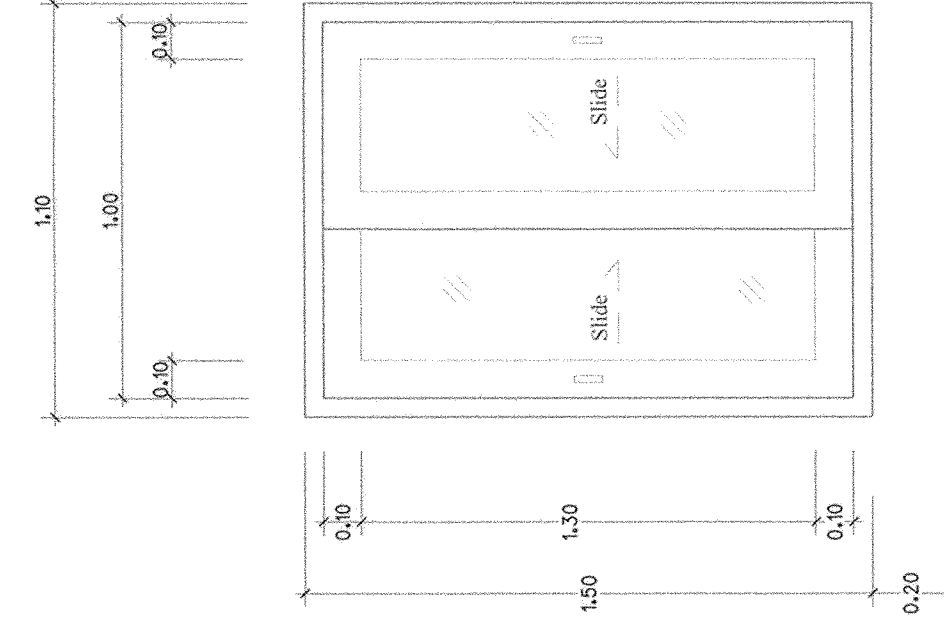
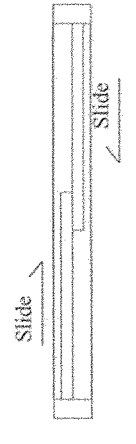
แบบขยาย
ประตูหน้าต่าง

ขนาดราสวาง
1:20

แผ่นที่
A3-14

วงที่
-

รวม
102



ประตูบานเลื่อนคู่

- วงกบอลูมิเนียม ขนาด 2"x4" หนาไม่น้อยกว่า 1.5 มม. อปสีน้ำทะเล MN 02947
- กรอบบาน อลูมิเนียม หนาไม่น้อยกว่า 1.5 มม. อปสีน้ำทะเล MN 02947
- บานกระฉาบ หนาไม่น้อยกว่า 6 มม.
- มีข้อจับพร้อมกุญแจ 2 ชุดของ CENZA รุ่น 002-05 หรือเทียบเท่า
- รางเลื่อนพร้อมอุปกรณ์ BR-BH200-SS ของ CENZA หรือเทียบเท่า

ระดับวัสดุผิวพื้น

AD

แบบขยายประตู-หน้าต่าง

มาตราส่วน 1 : 20

ชุดหน้าต่างบานกระทุ้ง อลูมิเนียม

วงกบ อลูมิเนียม ขนาด 2"x4" หนาไม่น้อยกว่า 1.5 มม. อปสีน้ำทะเล MN 02947

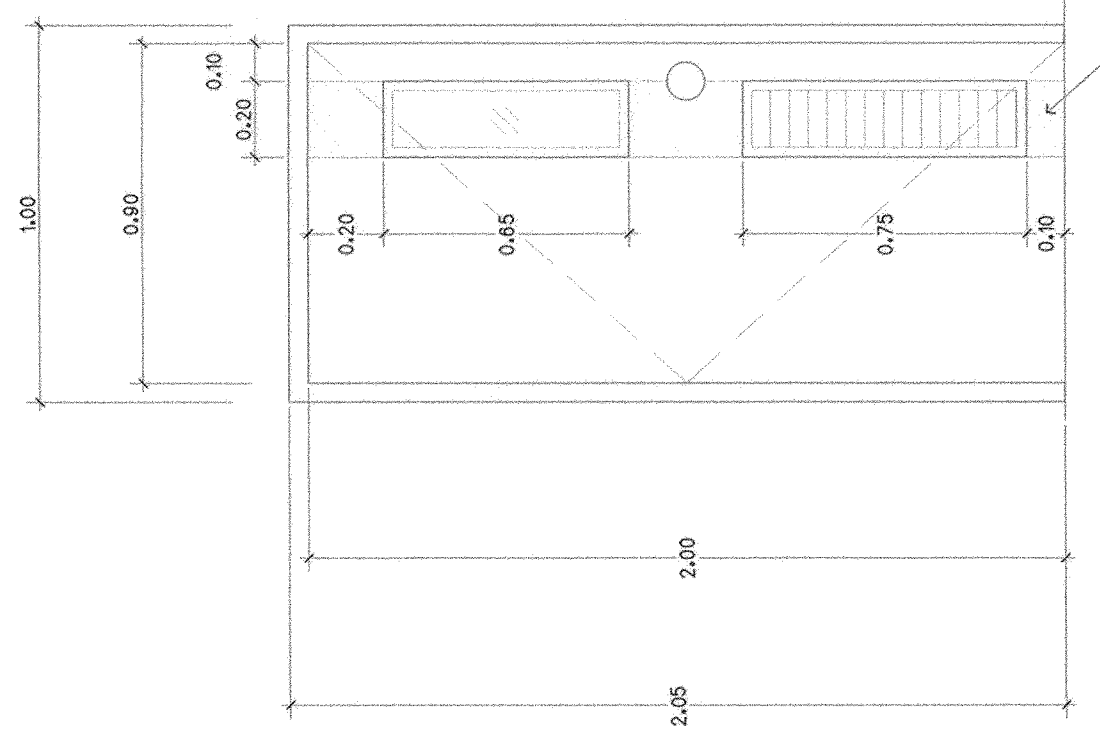
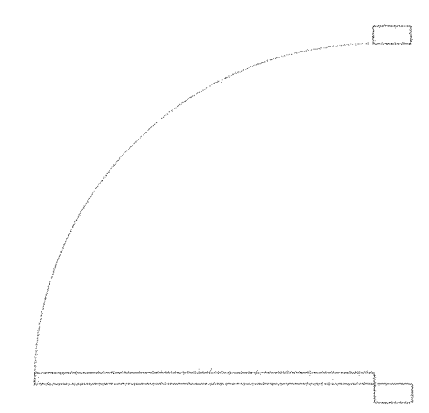
กรอบบาน อลูมิเนียม หนาไม่น้อยกว่า 1.5 มม. อปสีน้ำทะเล MN 02947

บาน กระฉาบ หนาไม่น้อยกว่า 6 มม.

ชุดบานกระทุ้ง / ล็อค มาตรฐาน ของ MN Metal หรือเทียบเท่า

ระดับวัสดุผิวพื้น

AWI



WDI

