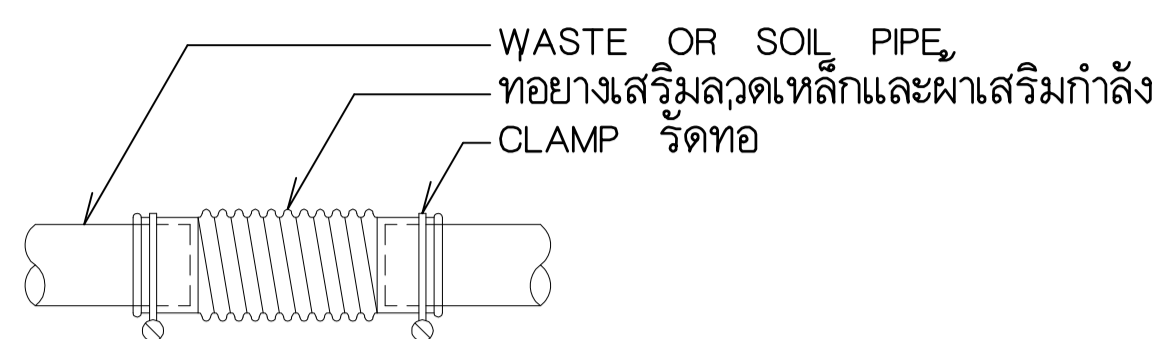
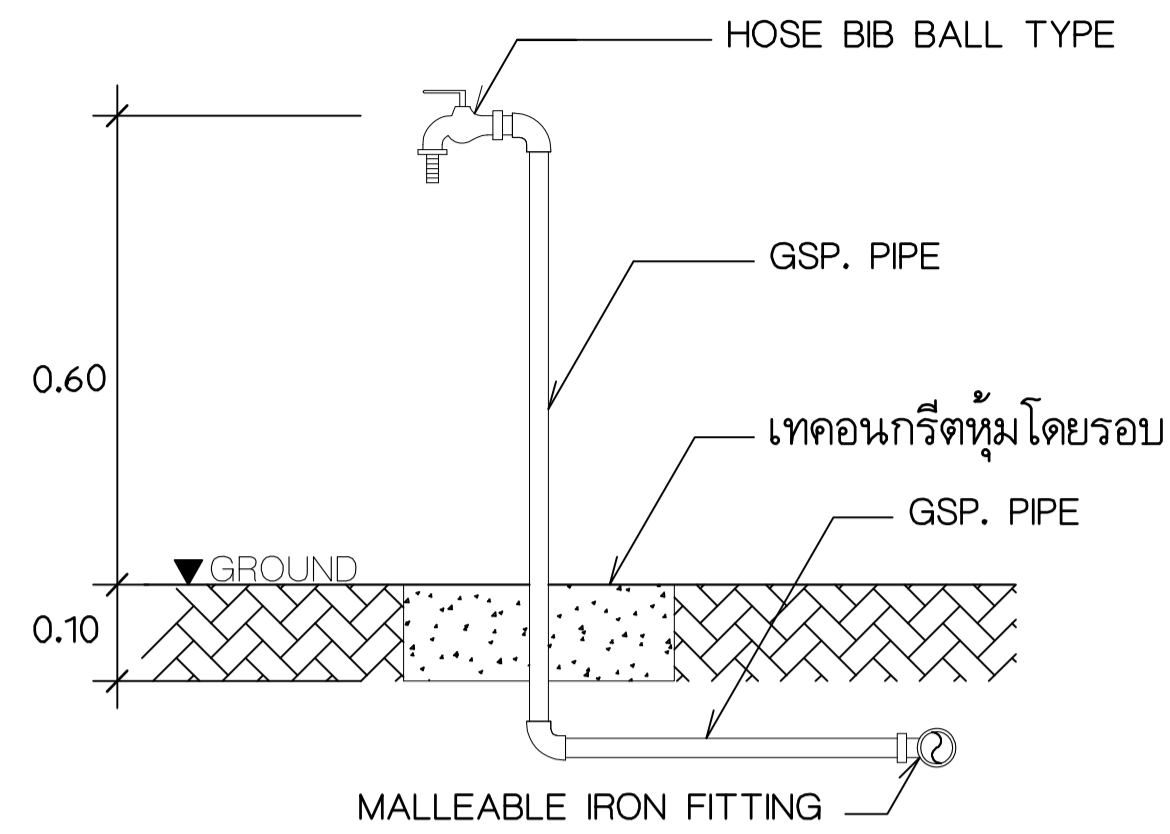


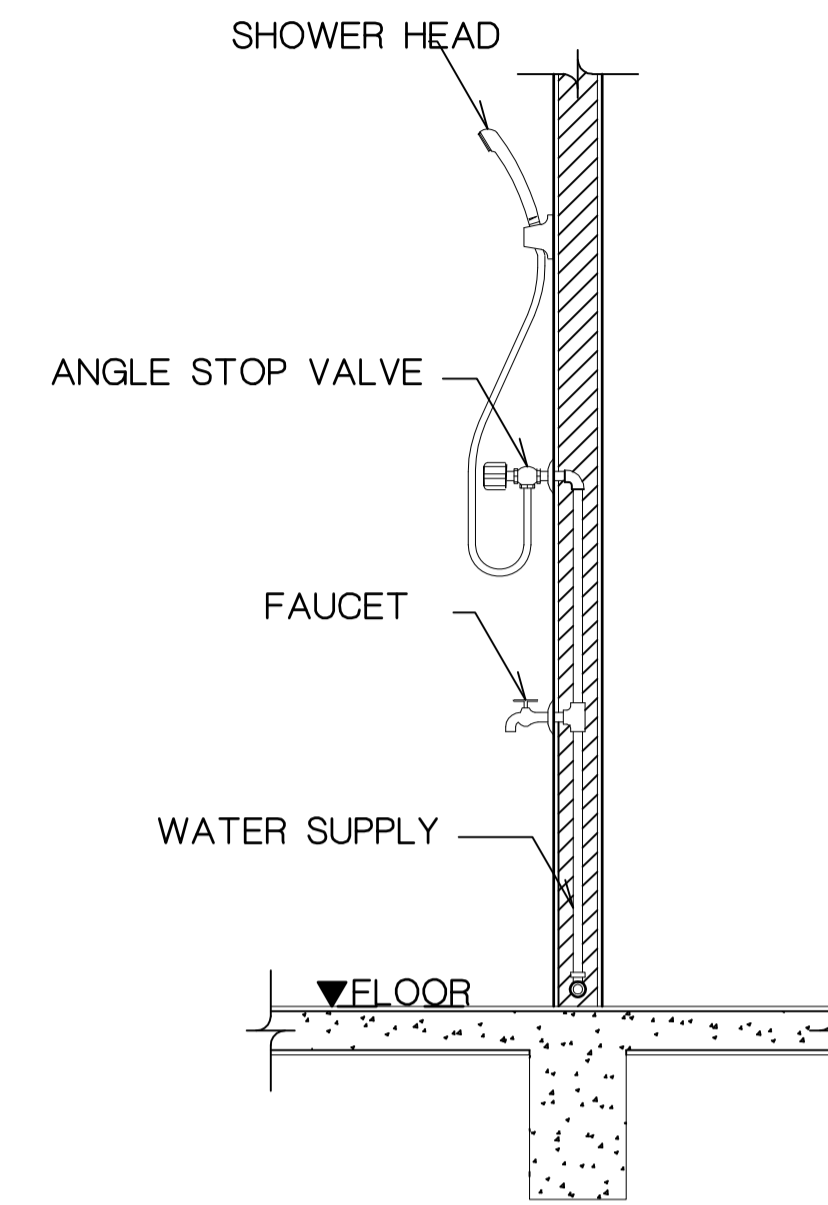
VENT TERMINAL (VT)
NOT TO SCALE



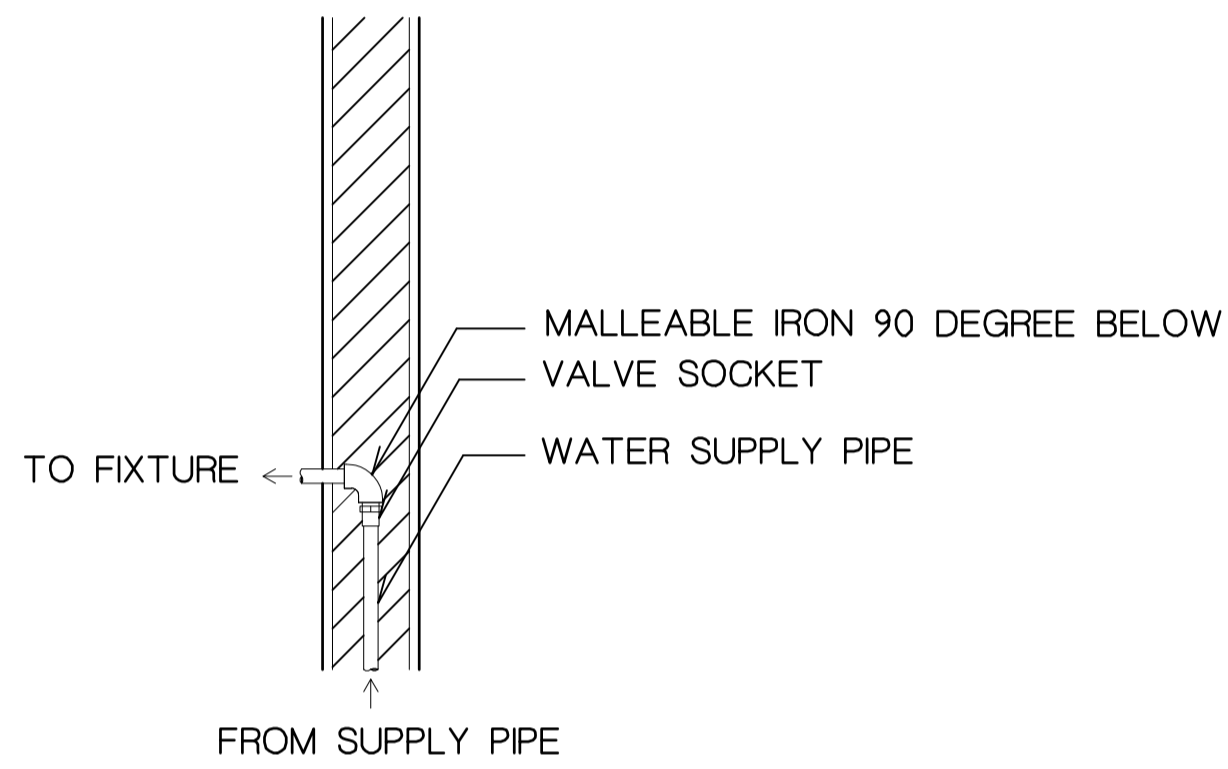
DRAINAGE FLEXIBLE JOINT (DF)
NOT TO SCALE



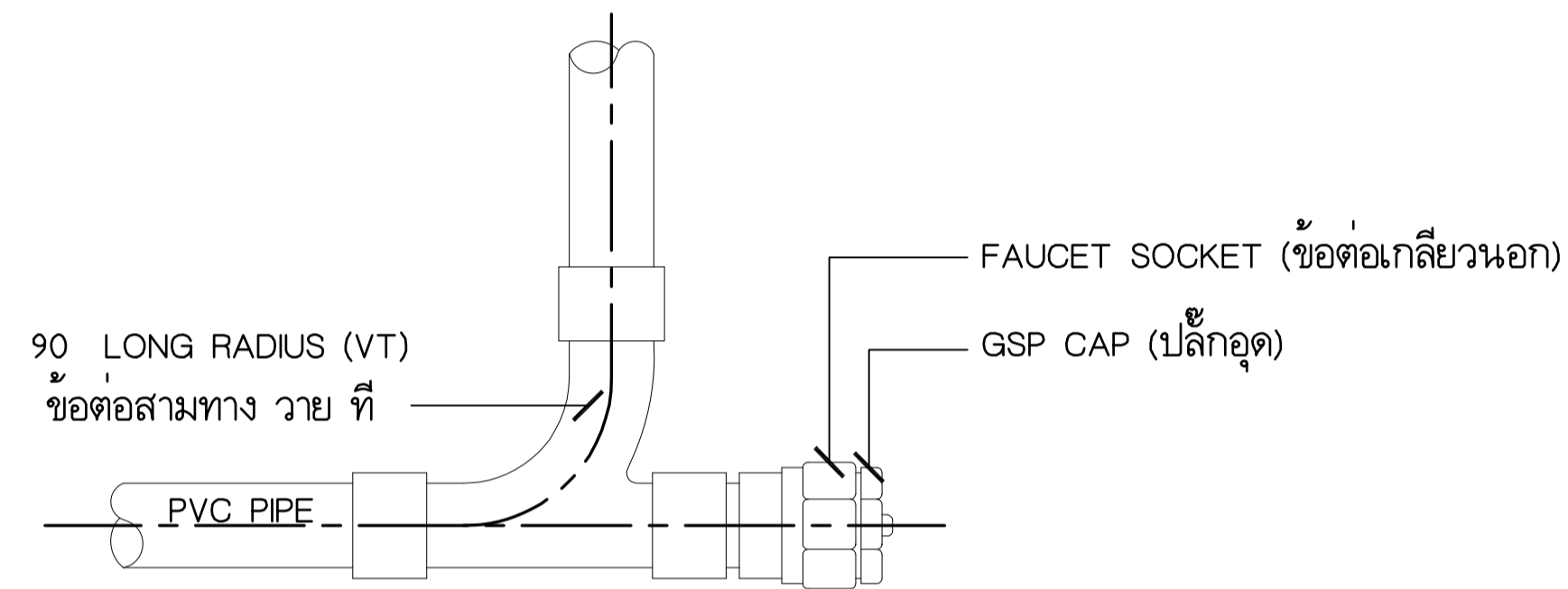
HOSE BIB (HB)
NOT TO SCALE



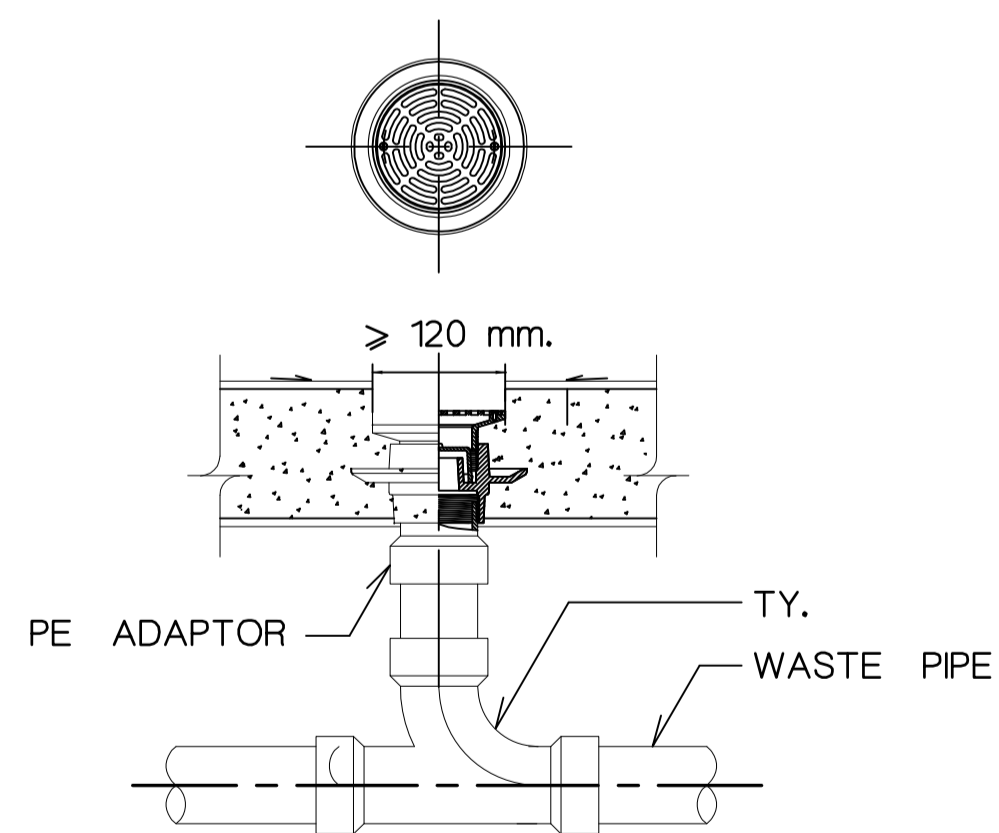
HAND SHOWER
NOT TO SCALE



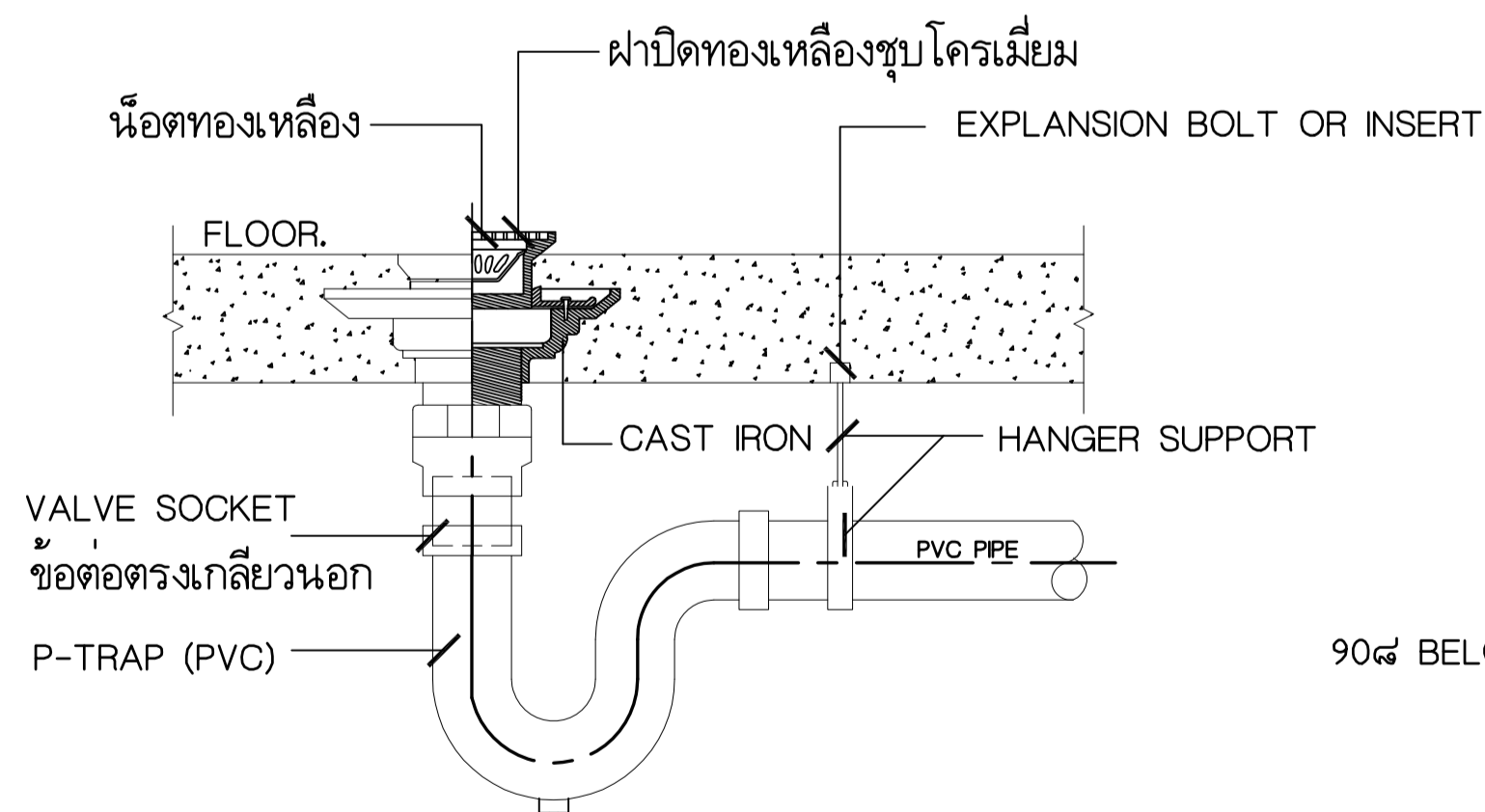
PIPING TO FIXTURE
NOT TO SCALE



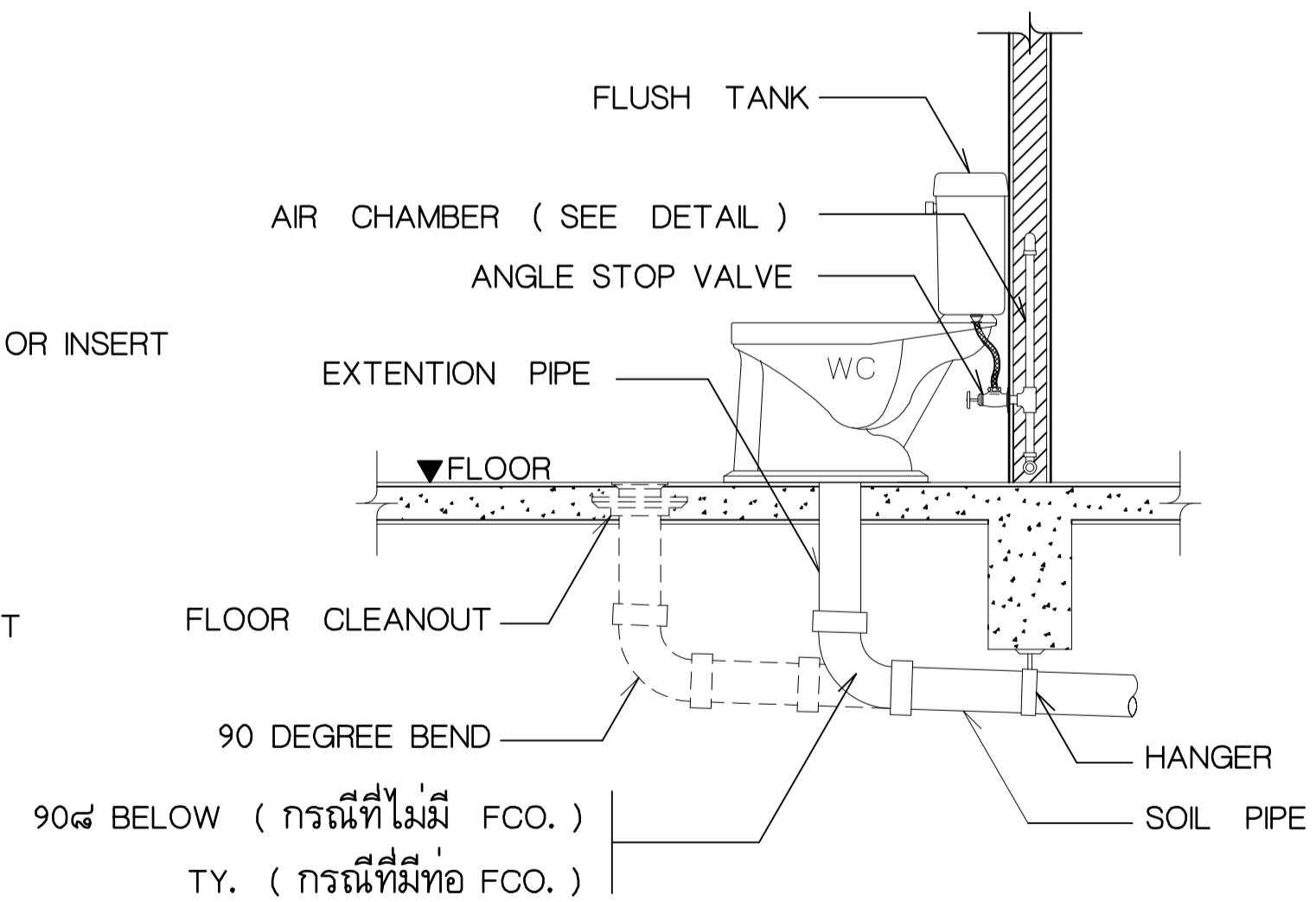
CLEANOUT
NOT TO SCALE



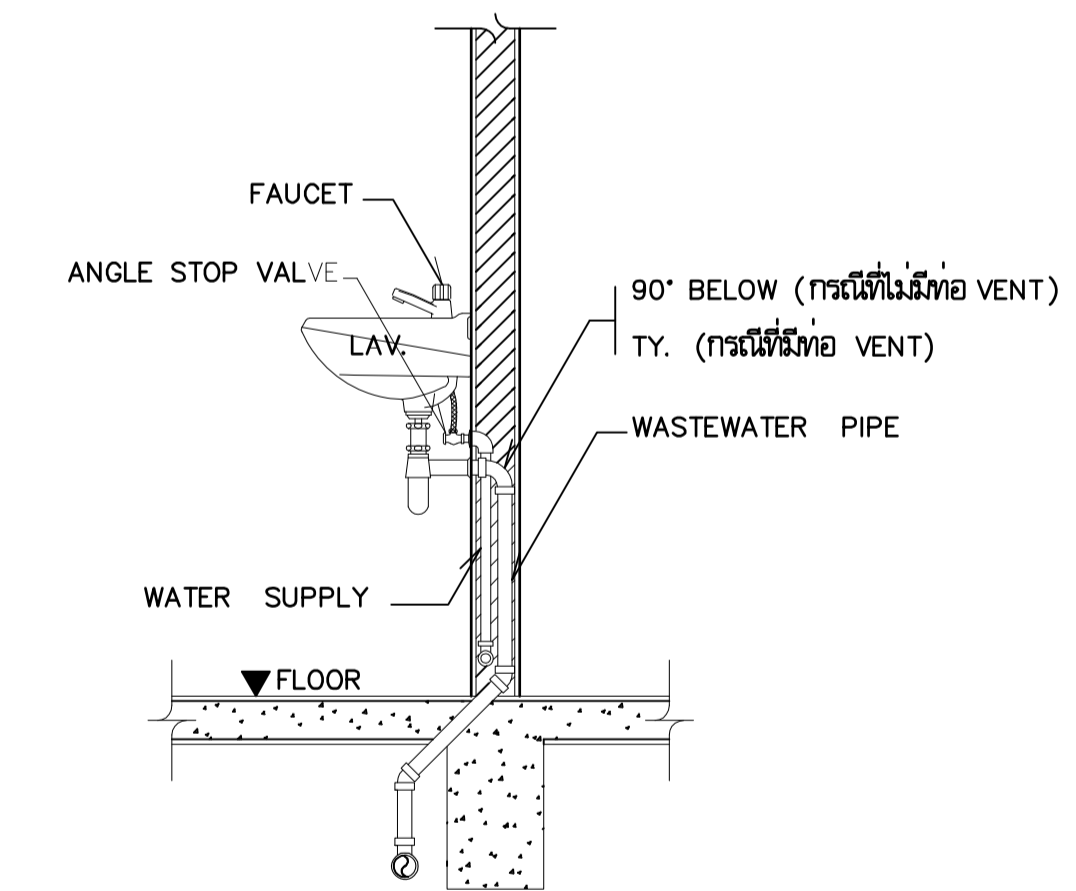
FLOOR DRAIN 1 (FD)
NOT TO SCALE



FLOOR DRAIN 2 (FD)
NOT TO SCALE



WATER CLOSET (WC.)
NOT TO SCALE



LAVATORY (LAV.)
NOT TO SCALE



มหาวิทยาลัยเทคโนโลยีราชมงคลกรุงเทพ
PROJECT :

อาคารจัดแสดงผลงานคหกรรมศาสตร์
จำนวน 1 หลัง

LOCATION :

มหาวิทยาลัยเทคโนโลยีราชมงคลกรุงเทพ

OWNER :

มหาวิทยาลัยเทคโนโลยีราชมงคลกรุงเทพ

อำนาจการโดย :

อธิการบดี
ดร.สาธิต พุทธิชัยยงค์

รองอธิการบดี
ดร.สุกิจ นิตินัย

ที่ปรึกษาโครงการ :

ผศ.วิเชียร เข็มเงิน ๖-๕๘1

สถาปนิก :

นายชานรงค์ สนวนพุดดี ๖-๕๘๒

PROJECT ENGINEER :

ไพโรจน์ ทิพย์วงศ์ สย 2647

SANITARY ENGINEER :

นายไมที ศิริรัตนนท์ ๖๕ 684

ELECTRICAL ENGINEER :

นายอานนท์ พวงชิงงาม วพท.1096

INTERIOR DESIGNER :

เฉลิมศักดิ์ แก้วเกาะ ๖-๕๗๙

กรรมการจัดทำรูปแบบและรายการก่อสร้าง

นายธีระพงษ์ เทพหัสดิน ณ อยุธยา

นายวิเชียร เข็มเงิน

นายบุญช่วย เจริญผล

NOTE :

- FOR PERMISSION
- FOR CONSTRUCTION

REVISION :

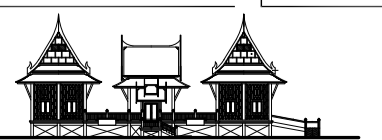
NO.	DATE	DESCRIPTION

DRAWING TITLE

รายการประกอบแบบสุขาภิบาล

DRAWN BY : นายวิเชียร เข็มเงิน
CHECKED BY : นายธีระพงษ์ เทพหัสดิน ณ อยุธยา
APPROVED BY : นายไมที ศิริรัตนนท์
DATE : FEBRUARY 2016

DRAWING NO.
SN-02





มหาวิทยาลัยเทคโนโลยีราชมงคลกรุงเทพ

PROJECT :

อาคารจัดแสดงผลงานคหกรรมศาสตร์
จำนวน 1 หลัง

LOCATION :

มหาวิทยาลัยเทคโนโลยีราชมงคลกรุงเทพ

OWNER :

มหาวิทยาลัยเทคโนโลยีราชมงคลกรุงเทพ

อำนาจการโดย :

อธิการบดี
ดร.สาธิต พุทธิชัยวงศ์

รองอธิการบดี
ดร.สุกิจ นิตินัย

ที่ปรึกษาโครงการ :

ผศ.วิเชียร เข้มเงิน 2-สถ.581

สถาปนิก :

นายชานรงค์ สนวนพุดธิ ภา-สถ.7682

PROJECT ENGINEER :

ไพโรจน์ ทิพย์วงศ์ สย 2647

SANITARY ENGINEER :

นายไมพิ ศิริวรรณนท์ ภาส 684

ELECTRICAL ENGINEER :

นายอานนท์ พวงชิงงาม วฟท.1096

INTERIOR DESIGNER :

เฉลิมศักดิ์ แก้วภาะ ภา-สน.794

กรรมการจัดทำรูปแบบและรายการก่อสร้าง

นายธีระพงษ์ เทพพิศลิน ณ อยุธยา

นายวิเชียร เข้มเงิน

นายบุญช่วย เจริญผล

NOTE :

- FOR PERMISSION
- FOR CONSTRUCTION

REVISION :

NO.	DATE	DESCRIPTION

DRAWING TITLE

ผังระบบสุขาภิบาล

DRAWN BY : นายวิเชียร เข้มเงิน

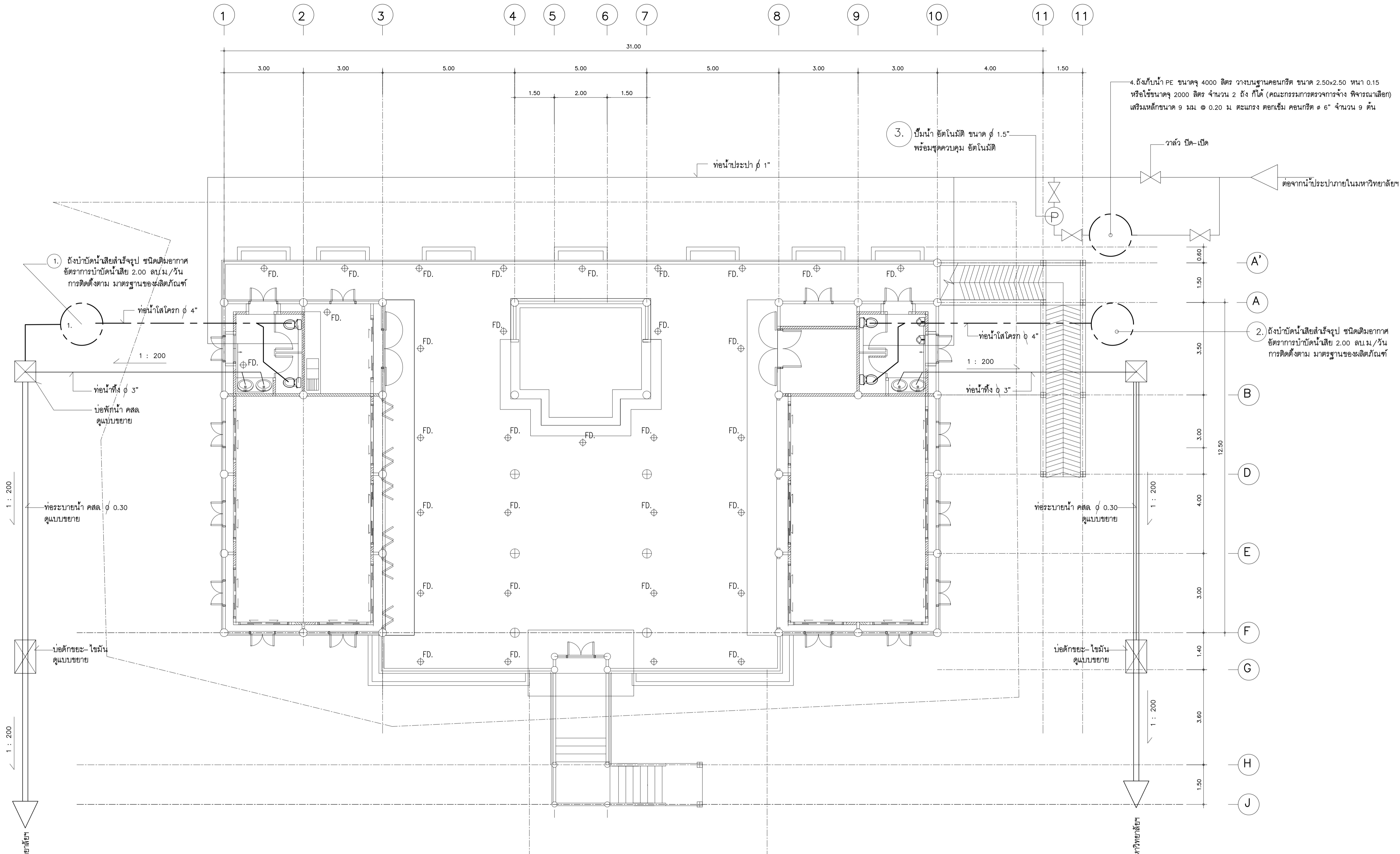
CHECKED BY : นายธีระพงษ์ เทพพิศลิน ณ อยุธยา

APPROVED BY : นายไมพิ ศิริวรรณนท์

DATE : FEBRUARY 2016

DRAWING NO.

SN-03



- ข้อกำหนด
- ห้องน้ำ หญิง/ชาย/ครู มีก๊อกเดียวห้องละอย่างน้อย 1 จุด
 - อ่างล้างหน้า โถยี่สิบละมีวาล์วควบคุมสายน้ำดี
 - โถส้วมต้องมีวาล์ว คุม 2 จุด (สายน้ำดี/สายชำระ)
- ท่อเมนน้ำดี ๑"
 ท่อเมนย่อย ๑ 3/4" แยกเข้าจุดน้ำใช้ ๑ 1/2"
- ถังเก็บน้ำ PE ขนาดจุ 4000 ลิตร วางบนฐานคอนกรีต ขนาด 2.50x2.50 หนา 0.15 (โดยประมาณ) เเสริมเหล็กขนาด ๑ มม. ๑ 0.20 ม. ตะแกรง ตอกเข็ม คอนกรีต ๑ ๖" จำนวน ๑ ต้น หรือใช้ขนาดจุ 2000 ลิตร จำนวน 2 ถัง ก็ได้ ขนาดฐานรองรับ จะขนาด 2.50x4.00 (อย่างน้อย)
 - ติดตั้งบิรมณ์ขนาด ๑ 1.5" พร้อมชุดควบคุมอัตโนมัติ
 - ถังบำบัดน้ำเสียสำเร็จรูป ชนิดเติมอากาศ อัตราการบำบัดน้ำเสีย 2.00 ลบ.ม./วัน การติดตั้งตาม มาตรฐานของผลิตภัณฑ์

ผังระบบสุขาภิบาล
มาตราส่วน 1 : 75

ต่อสู่ท่อทิ้งภายในมหาวิทยาลัยฯ
ที่ใกล้ที่สุด

ต่อสู่ท่อทิ้งภายในมหาวิทยาลัยฯ
ที่ใกล้ที่สุด



มหาวิทยาลัยเทคโนโลยีราชมงคลกรุงเทพ

PROJECT :

อาคารจัดแสดงผลงานคหกรรมศาสตร์
จำนวน 1 หลัง

LOCATION :

มหาวิทยาลัยเทคโนโลยีราชมงคลกรุงเทพ

OWNER :

มหาวิทยาลัยเทคโนโลยีราชมงคลกรุงเทพ

อำนาจการโดย :

อธิการบดี
ดร.สาธิต พุทธิชัยยงค์

รองอธิการบดี
ดร.สุกิจ นิดินัย

ที่ปรึกษาโครงการ :

ผศ.วิเชียร เข้มเงิน ๖-๕๘1

สถาปนิก :

นายชานรงค์ สวณพุดิ ๖-๕๘๒

PROJECT ENGINEER :

ไพโรจน์ ทิพย์วงศ์ สย 2647

SANITARY ENGINEER :

นายไมที ศิริทรรณนท์ ๖๘4

ELECTRICAL ENGINEER :

นายอานนท์ พวงชิงงาม ๖๗๑1096

INTERIOR DESIGNER :

เฉลิมศักดิ์ แก้วเกาะ ๖-๕๗๙

กรรมการจัดทำรูปแบบและรายการก่อสร้าง

นายธีระพนธ์ เทพหัสดิน ณ อยุธยา

นายวิเชียร เข้มเงิน

นายบุญช่วย เจริญผล

NOTE :

FOR PERMISSION

FOR CONSTRUCTION

REVISION :

NO.	DATE	DESCRIPTION

DRAWING TITLE

ขยายการเดินท่อน้ำทิ้ง น้ำเสีย และน้ำให้

DRAWN BY : นายวิเชียร เข้มเงิน

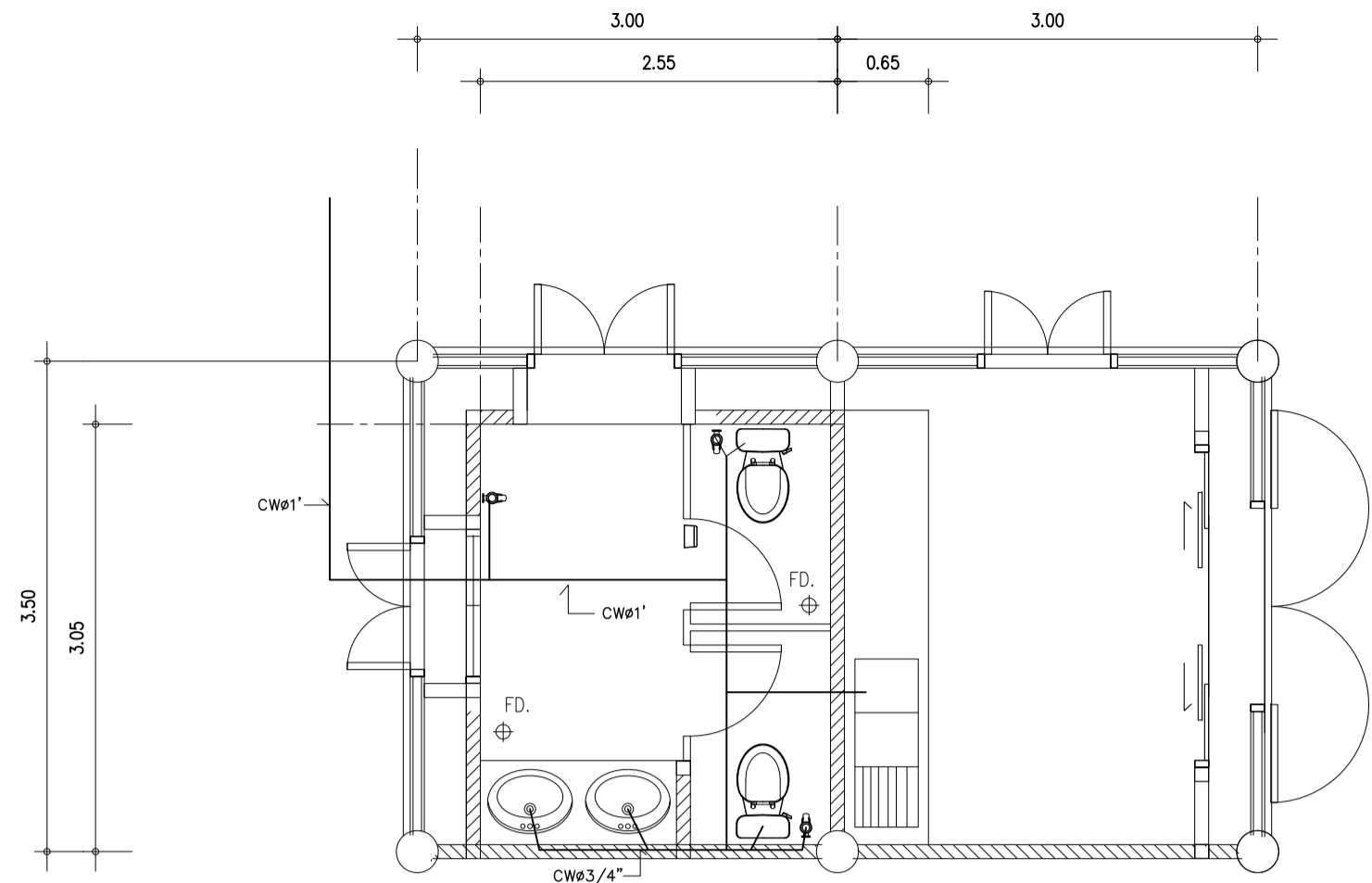
CHECKED BY : นายสุวิชัย สอนทรัพย์

APPROVED BY : นายสมานต์ สิทธานนท์

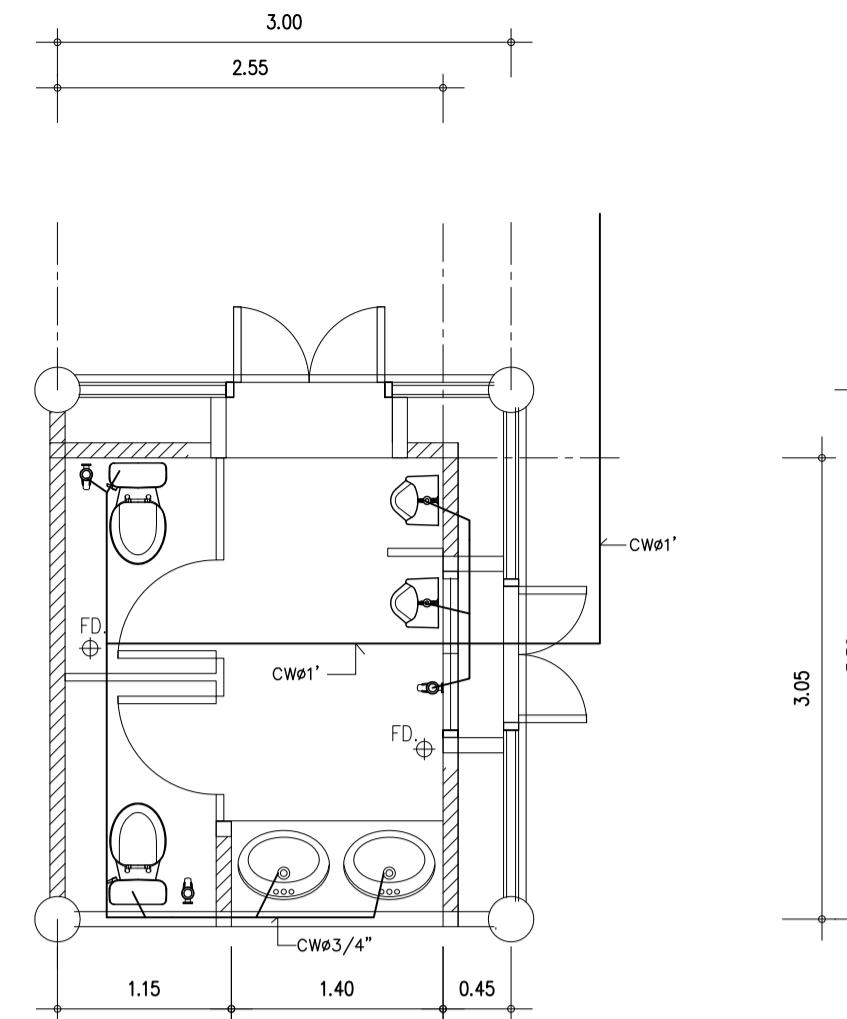
DATE : FEBRUARY 2016

DRAWING NO.

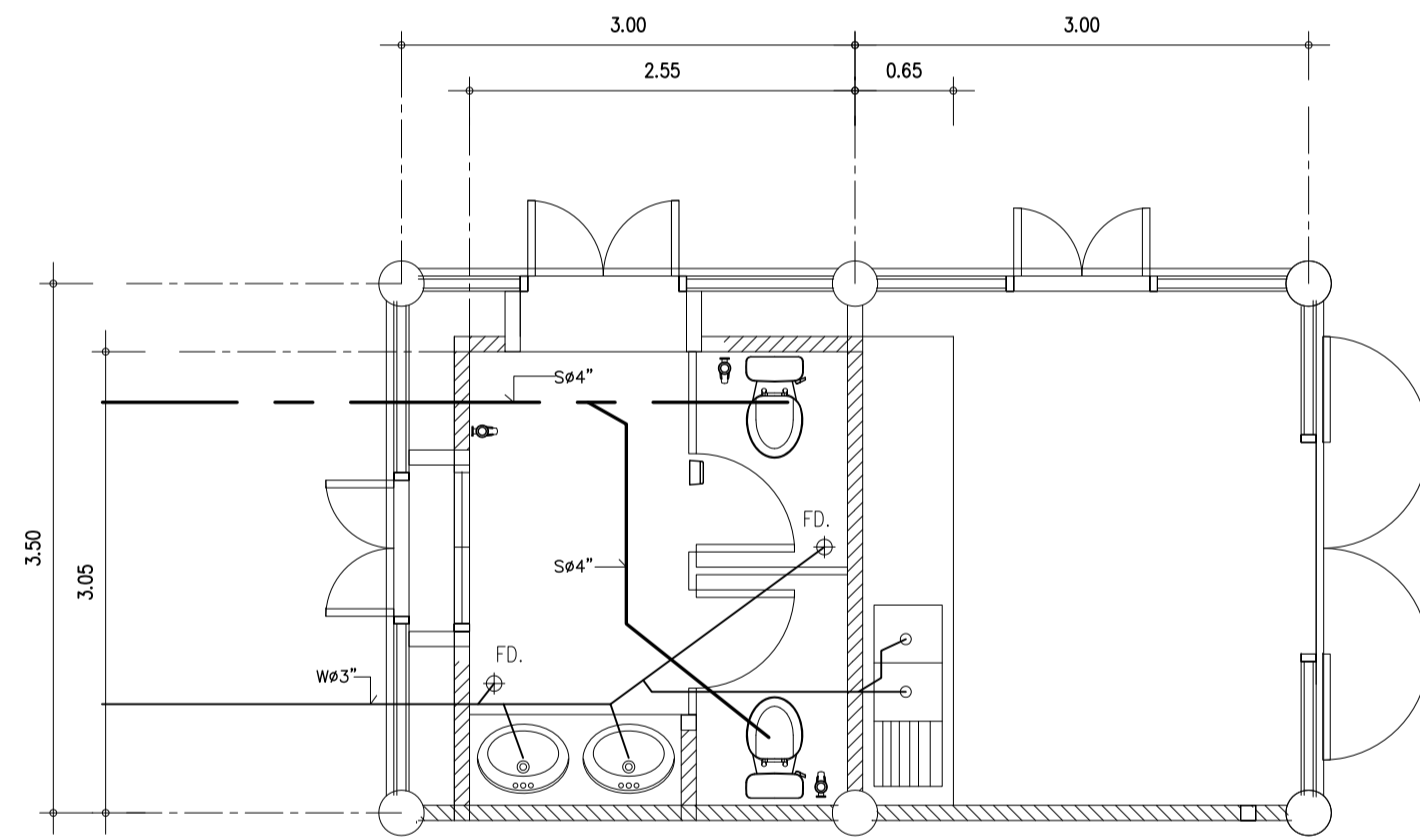
SN-04



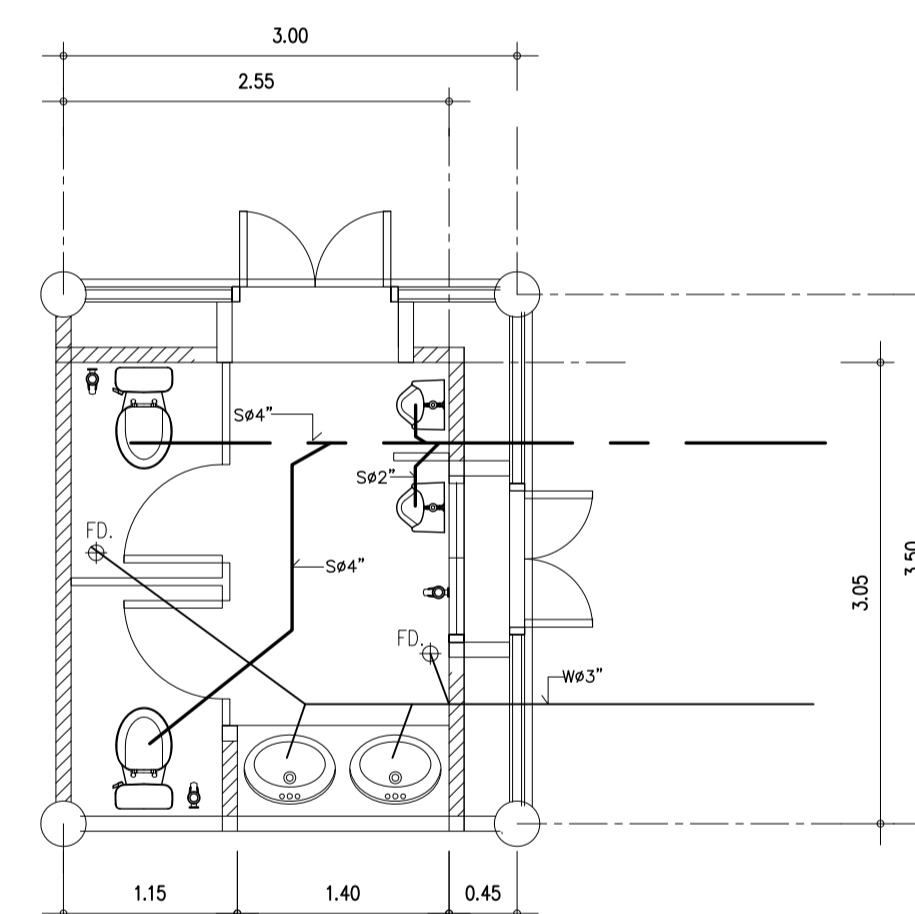
แบบเดินท่อน้ำดี



แบบเดินท่อน้ำดี



แบบเดินท่อน้ำเสีย



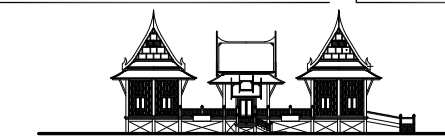
แบบเดินท่อน้ำเสีย

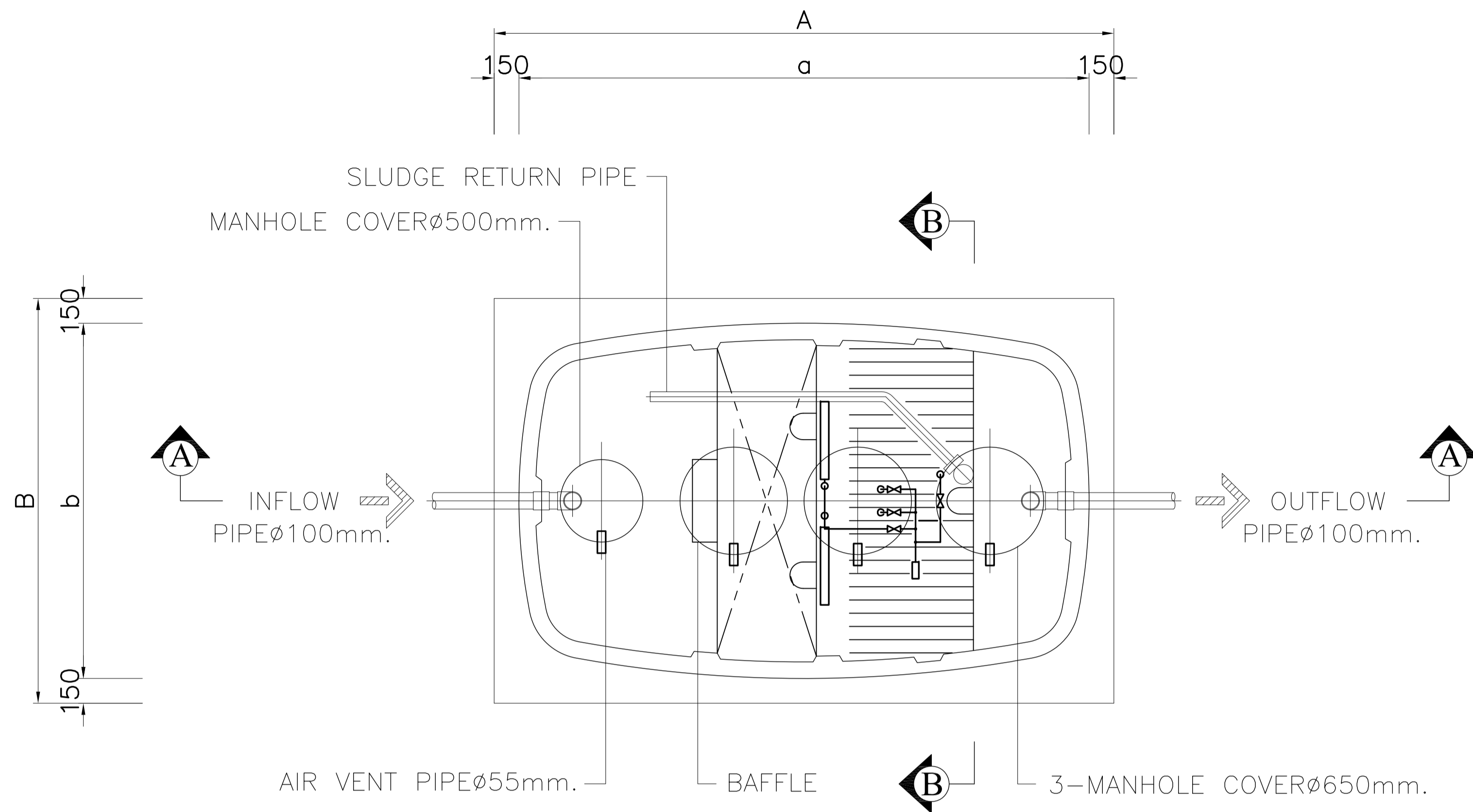
ข้อกำหนด

1. ห้องน้ำ หญิง/ชาย/ครู มีก๊อกเดี่ยวห้องละอย่างน้อย 1 จุด
2. อ่างล้างหน้า โถปัสสาวะมีวาล์วคุมสายน้ำดี
3. โถล้างต้องมีวาล์ว คุม 2 จุด (สายน้ำดี/สายชำระ)

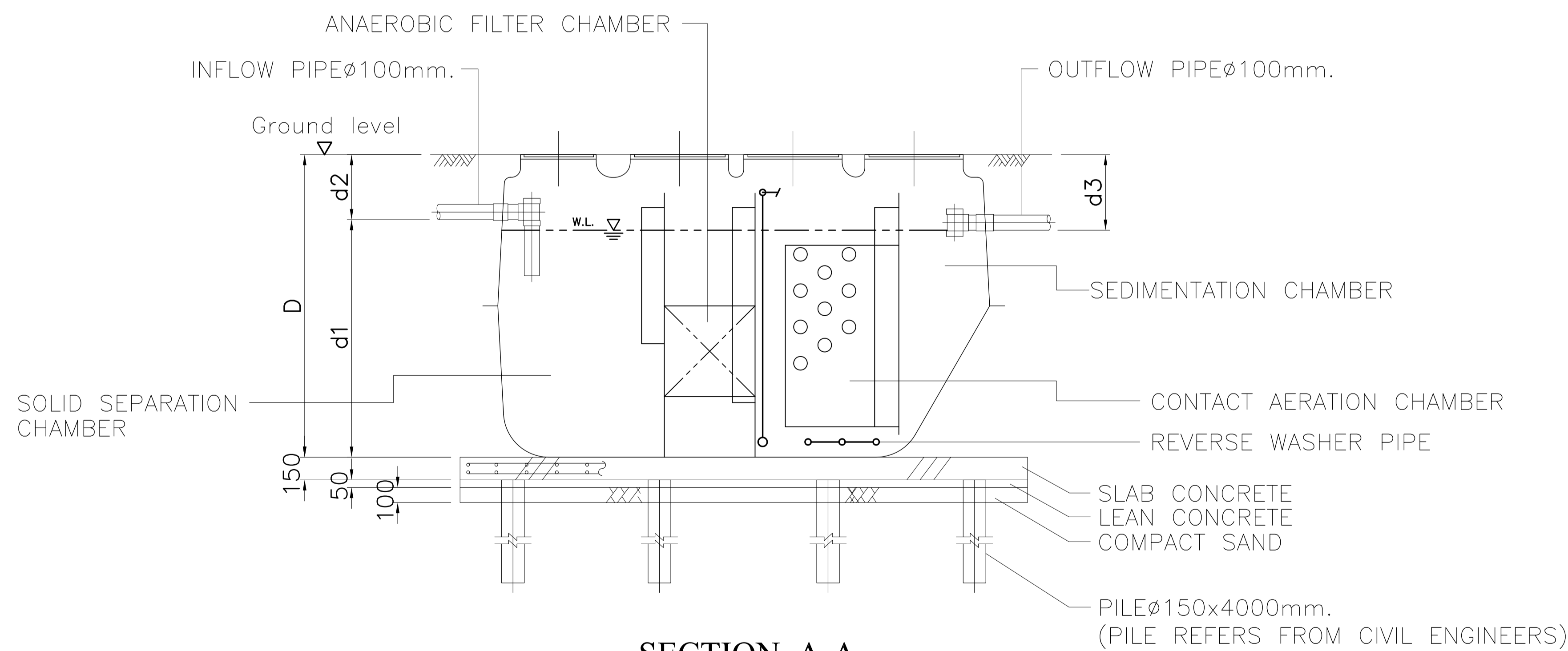
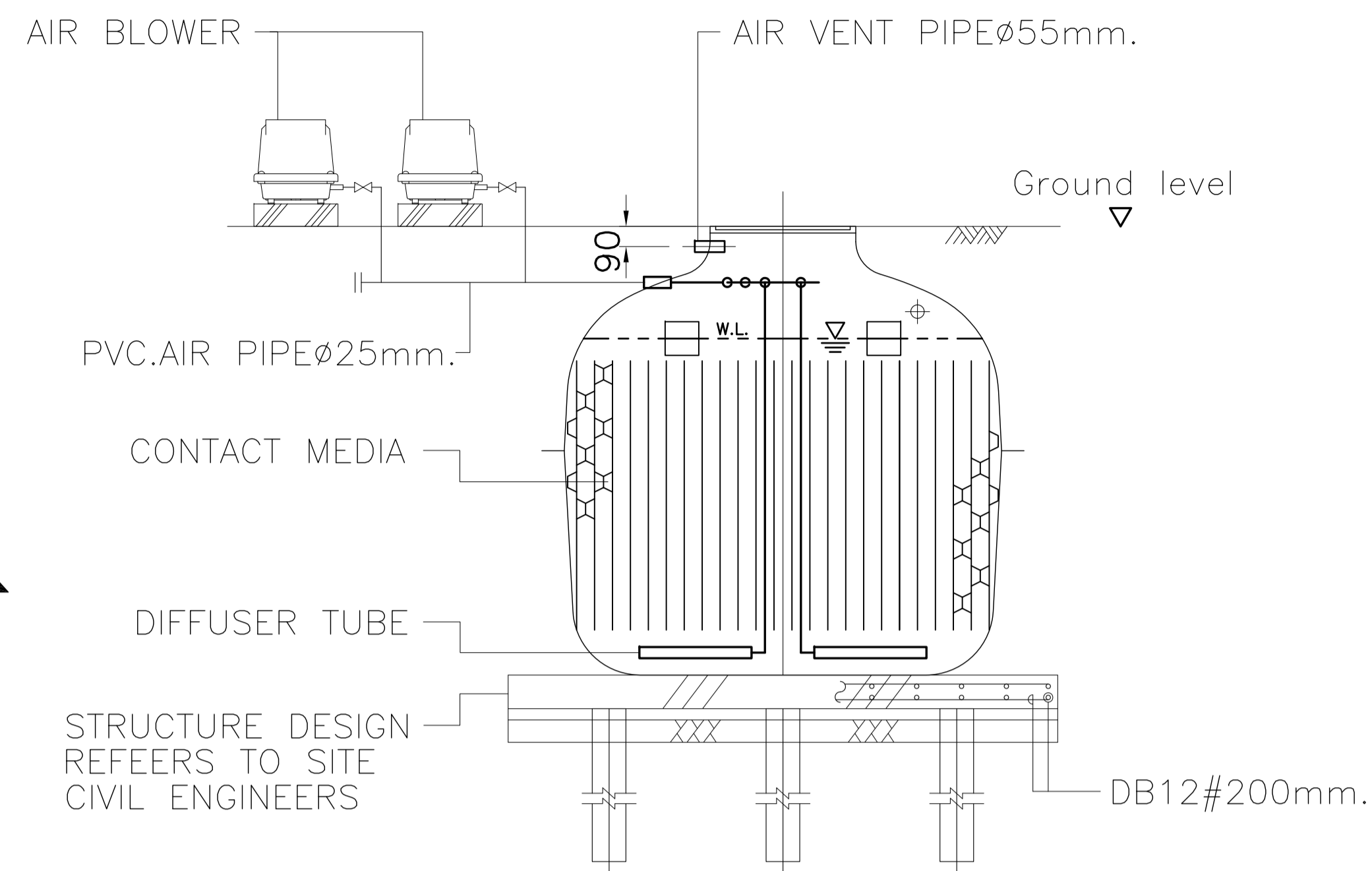
ท่อเมนน้ำดี ๑"

ท่อเมนย่อย ๑ 3/4" แยกเข้าจุดน้ำใช้ ๑ 1/2"





PLAN



SECTION A-A


REMARK

PILING AND FOUNDATION DESIGN, SHALL BE DETERMINED OR OMITTED BASED ON ACTUAL SOIL BEARING CAPACITY BY CONSULTING WITH CIVIL ENGINEER.

การออกแบบเสาเข็มและฐานรากให้ยึดถือตามสภาพการรับน้ำหนักของดินที่หน้างาน ภายใต้การควบคุมและให้คำปรึกษาโดยวิศวกรโครงสร้าง

หมายเหตุ ใช้ถังบำบัดชนิดเดิมอากาศอัดการบำบัดน้ำเสีย 2.00 ลบ.ม ต่อวันต่อถัง (ให้ผู้รับจ้างนำเสนอขออนุมัติผลิตภัณฑ์ก่อนดำเนินการติดตั้ง)

ตัวอย่าง แบบขยายถังบำบัดน้ำเสียสำเร็จรูป (วัสดุ และขนาด ระยะต่างๆ ตามมาตรฐาน ผู้ผลิต)



มหาวิทยาลัยเทคโนโลยีราชมงคลกรุงเทพ

PROJECT : อาคารจัดแสดงผลงานคหกรรมศาสตร์ จำนวน 1 หลัง

LOCATION : มหาวิทยาลัยเทคโนโลยีราชมงคลกรุงเทพ

OWNER : มหาวิทยาลัยเทคโนโลยีราชมงคลกรุงเทพ

อำนาจการโดย : อธิการบดี ดร.สาธิต พุทธิชัยวงศ์ รองอธิการบดี ดร.สุกิจ นิตินัย

ที่ปรึกษาโครงการ : ผศ.วิเชียร เข็มเงิน 2-สค.581

สถาปนิก : นายชานรงค์ สนวนพุดดิ ภา-สค.7682

PROJECT ENGINEER : ไพโรจน์ ทิพย์วงศ์ สย 2647

SANITARY ENGINEER : นายไมที ศิรินทรานนท์ ภาส 684

ELECTRICAL ENGINEER : นายอานนท์ พวงชิงงาม วพท.1096

INTERIOR DESIGNER : เจริญศักดิ์ แก้วภาะ ภา-สน.794

กรรมการจัดทำรูปแบบและรายการก่อสร้าง : นายธีระพงษ์ เทพพิสดิน ณ อยุธยา นายวิเชียร เข็มเงิน นายบุญช่วย เจริญผล

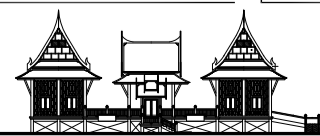
NOTE : FOR PERMISSION FOR CONSTRUCTION

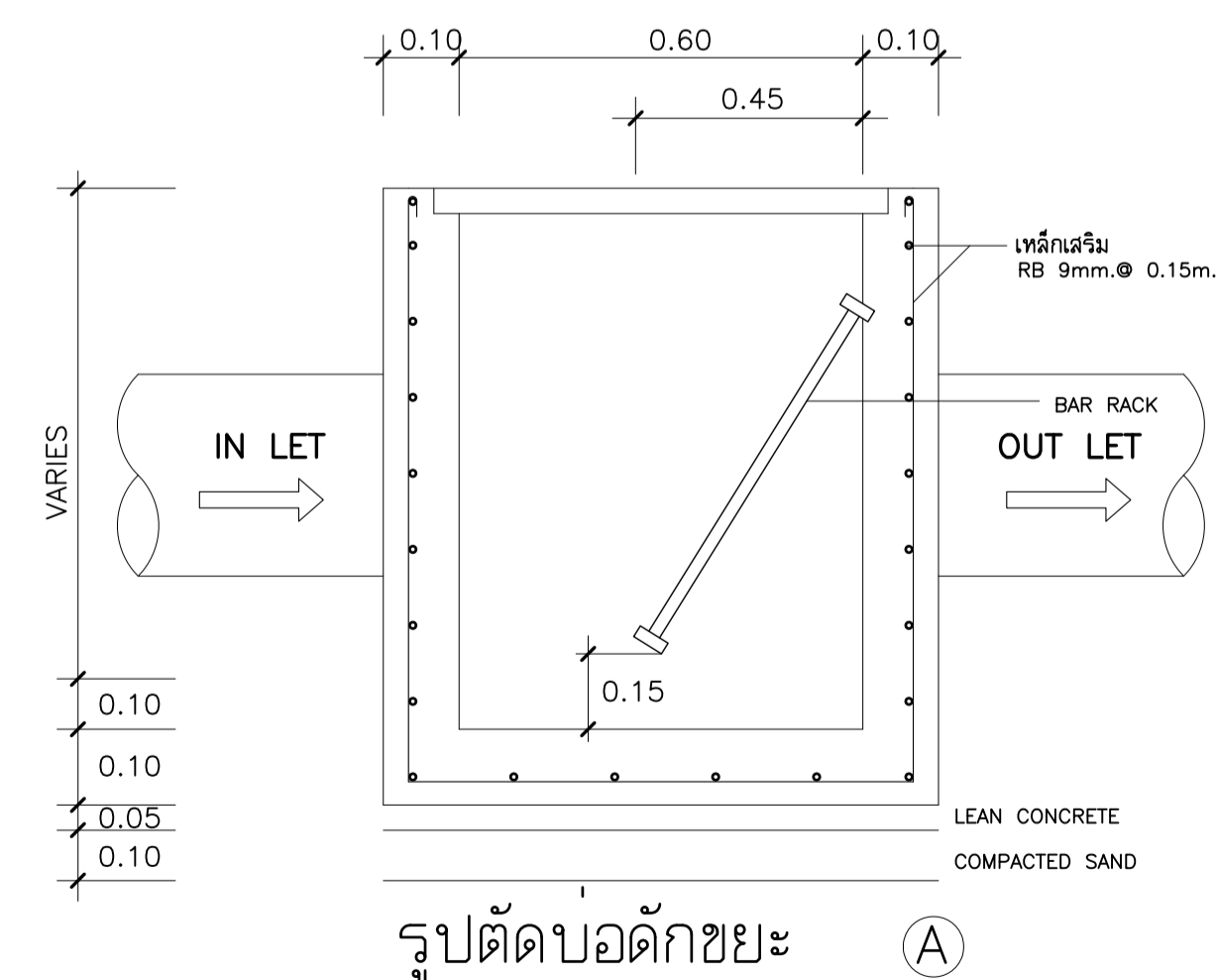
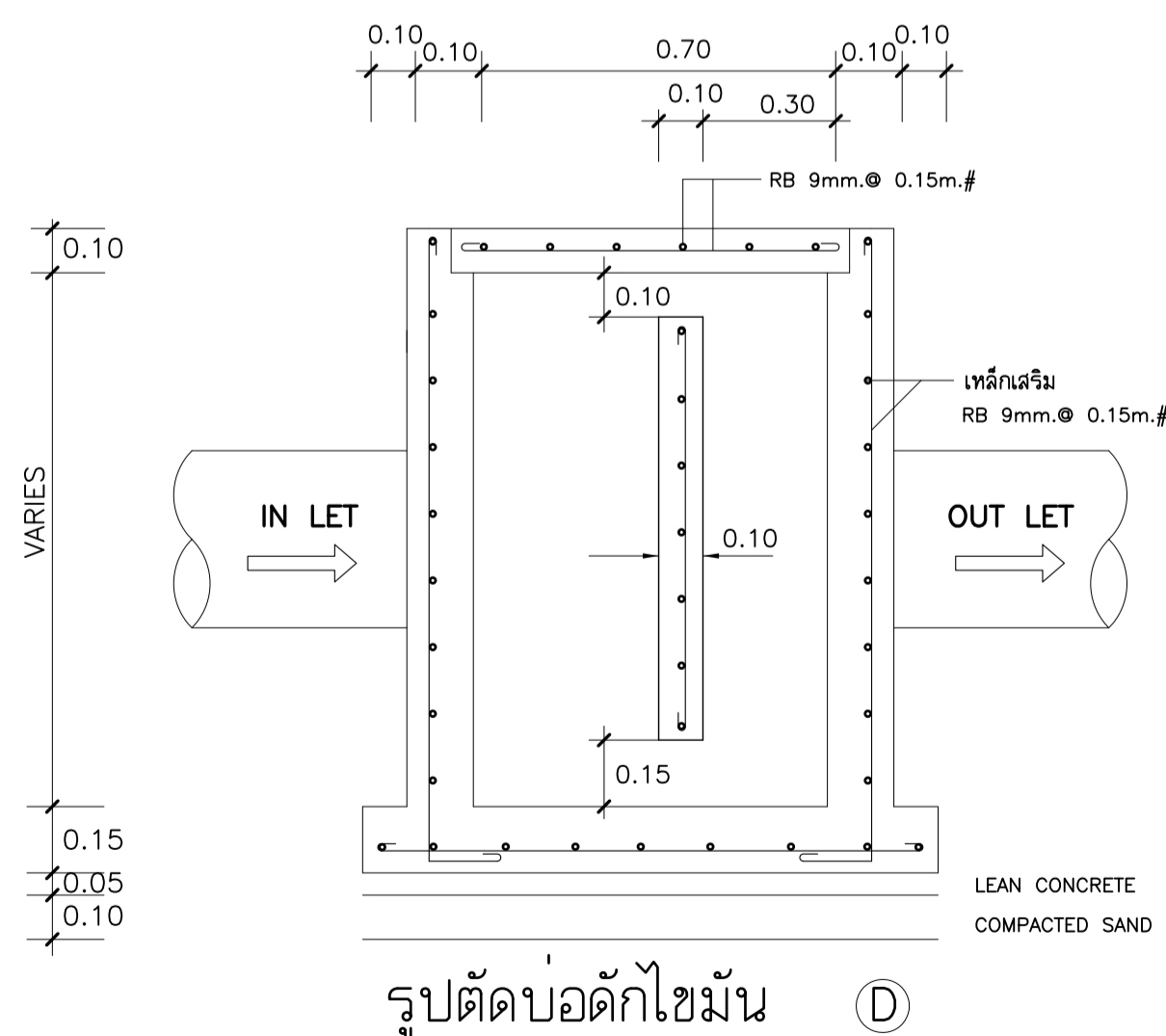
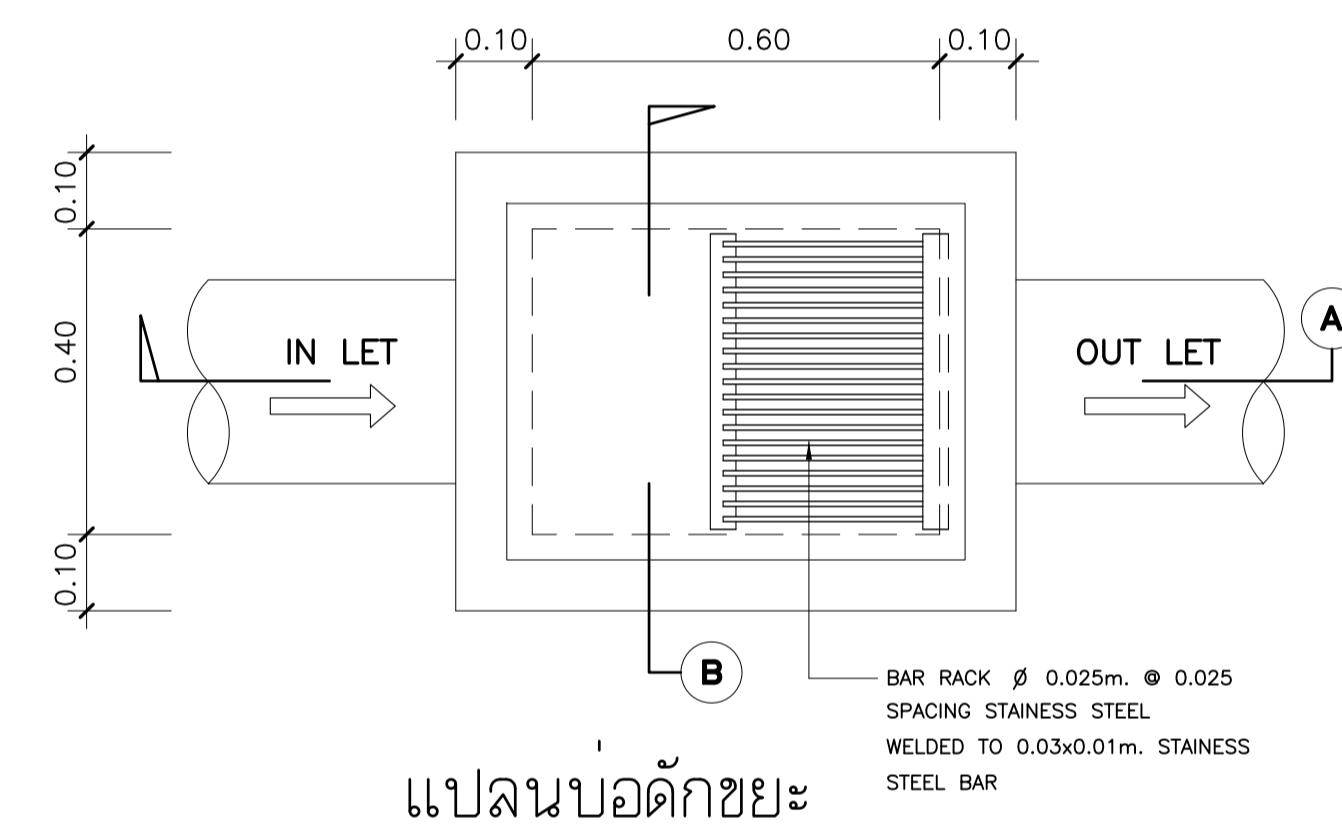
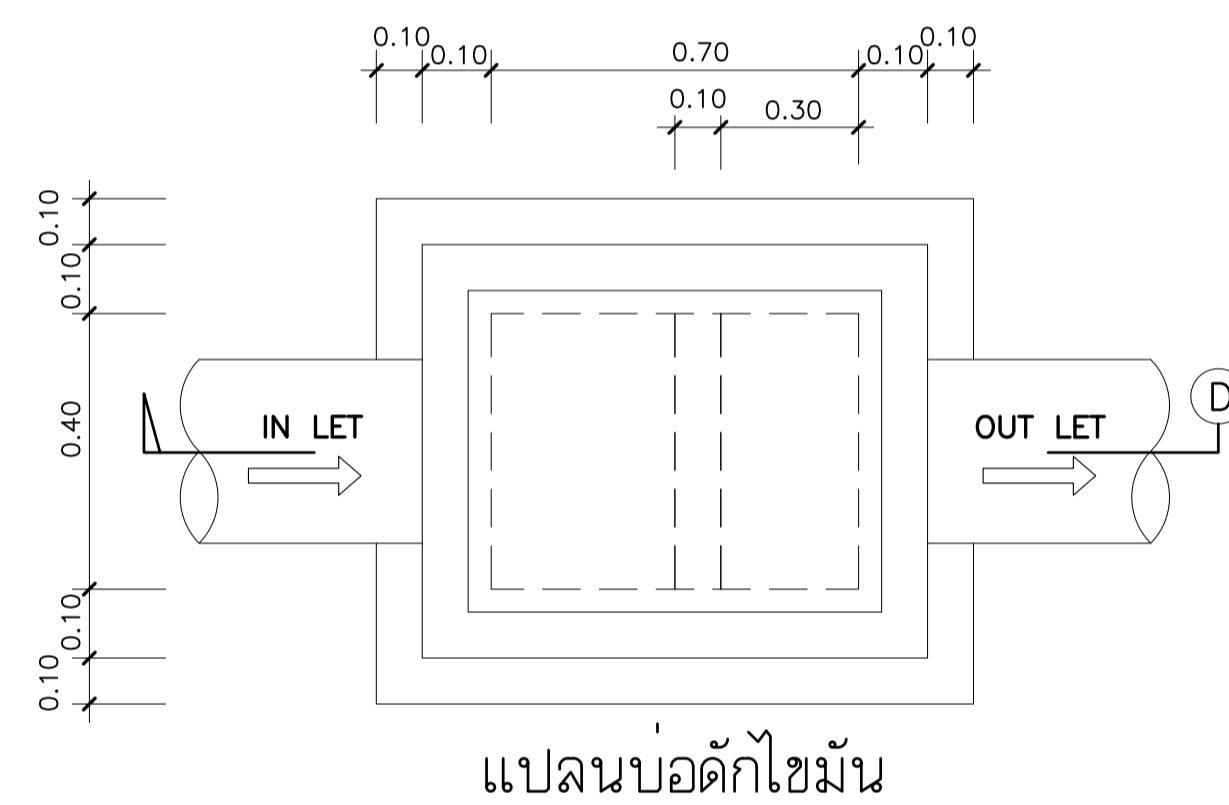
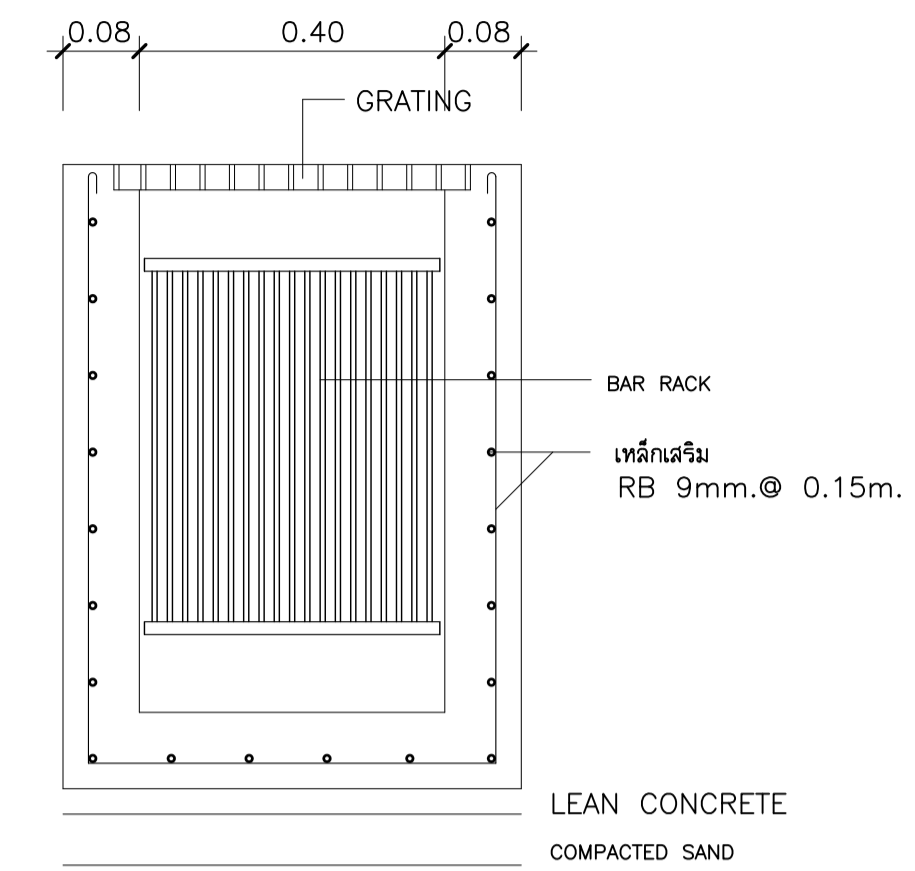
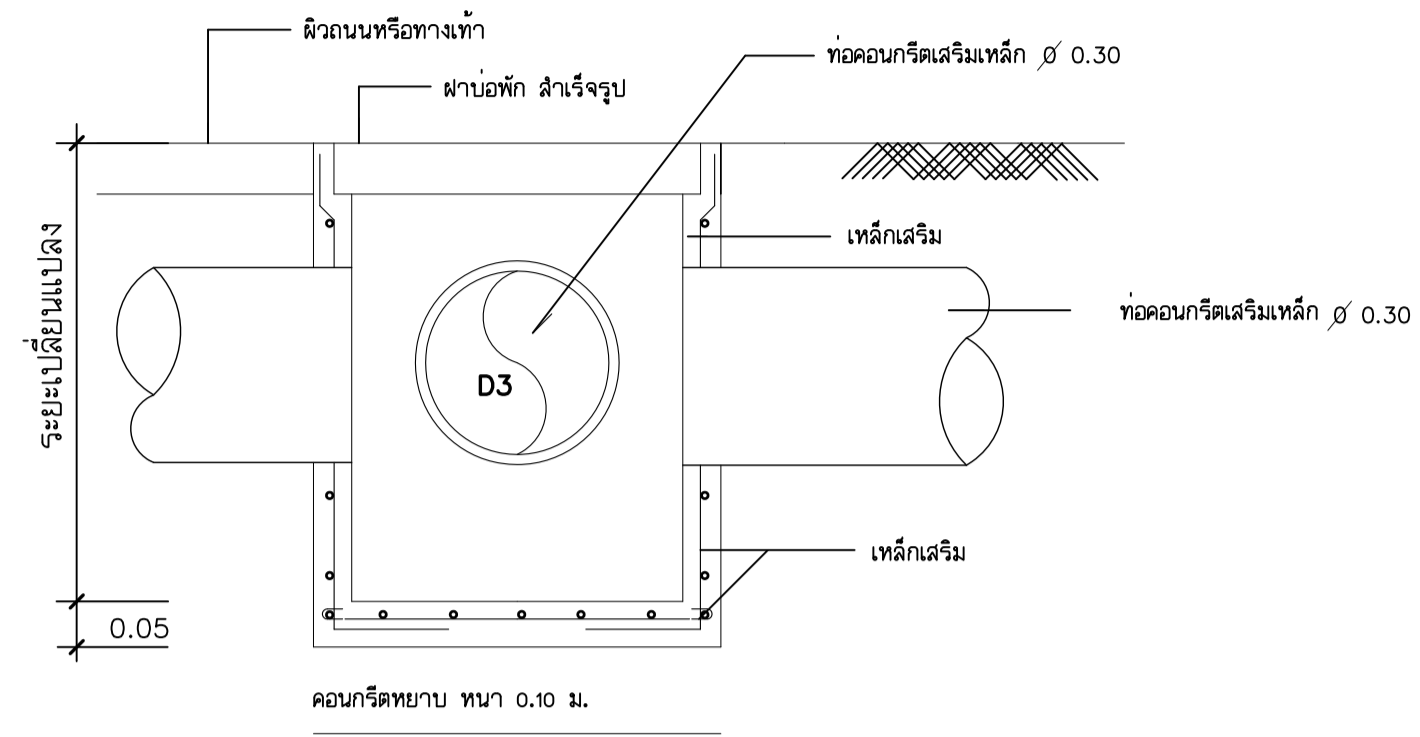
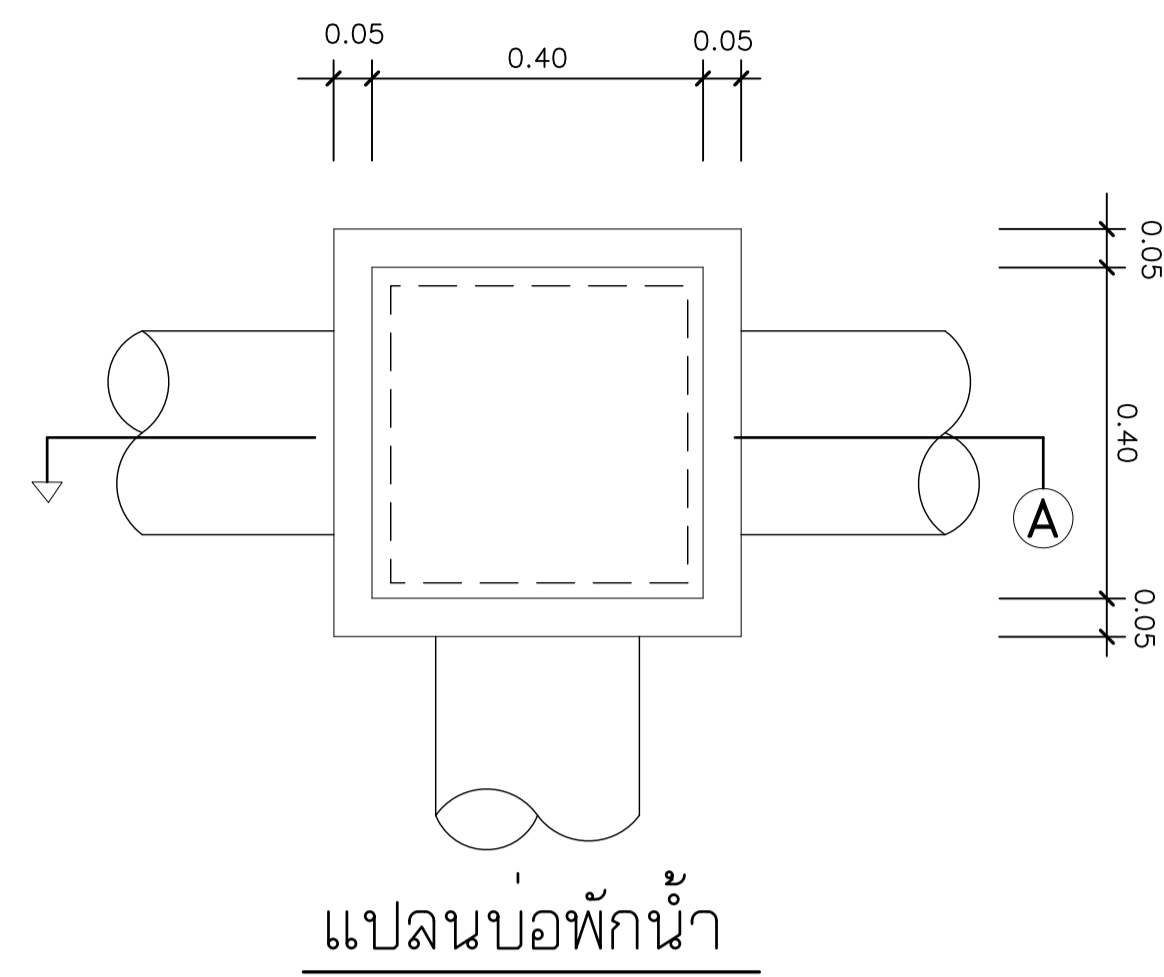
REVISION :

NO.	DATE	DESCRIPTION

DRAWING TITLE : แบบขยายตัวอย่าง ถังบำบัดน้ำเสียสำเร็จรูป

DRAWN BY : นายวิเชียร เข็มเงิน	DRAWING NO. : SN-05
CHECKED BY : นายธีระพงษ์ สอนพาศิษฐ์	
APPROVED BY : นายไมที ศิรินทรานนท์	
DATE : FEBRUARY 2016	





ตัวอย่าง แบบขยายท่อระบายน้ำ บ่อพักน้ำ และบ่อดักขยะ-ไขมัน



มหาวิทยาลัยเทคโนโลยีราชมงคลกรุงเทพ
PROJECT :

อาคารจัดแสดงผลงานคหกรรมศาสตร์
จำนวน 1 หลัง

LOCATION :

มหาวิทยาลัยเทคโนโลยีราชมงคลกรุงเทพ

OWNER :

มหาวิทยาลัยเทคโนโลยีราชมงคลกรุงเทพ

อำนาจการโดย :

อธิการบดี
ดร.สาธิต พุทธิชัยยงค์
รองอธิการบดี
ดร.สุกิจ นิตินัย

ที่ปรึกษาโครงการ :

ผศ.วิเชียร เข้มเงิน ๖-๕๘1

สถาปนิก :

นายชานรงค์ สนวนพุดิ ๖-๕๘๒

PROJECT ENGINEER :

ไพโรจน์ ทิพย์วงศ์ ๕๒ 2647

SANITARY ENGINEER :

นายไมพิ ศิรินทรานนท์ ๖๕ 684

ELECTRICAL ENGINEER :

นายอานนท์ พวงชิงงาม ๖๗๑1096

INTERIOR DESIGNER :

เจษฎ์ศักดิ์ แก้วภาะ ๖-๕๗๙๔

กรรมการจัดทำรูปแบบและรายการก่อสร้าง

นายธีระพงษ์ เทพหัสดิน ณ อยุธยา

นายวิเชียร เข้มเงิน

นายบุญช่วย เจริญผล

NOTE :

- FOR PERMISSION
- FOR CONSTRUCTION

REVISION :

NO.	DATE	DESCRIPTION

DRAWING TITLE

แบบขยายบ่อพักน้ำ, บ่อดักขยะและไขมัน

DRAWN BY : นายวิเชียร เข้มเงิน
CHECKED BY : นายธีระพงษ์ สนวนพุดิ
APPROVED BY : นายไมพิ ศิรินทรานนท์
DATE : FEBRUARY 2016

DRAWING NO.
SN-06

