

Power Supply 24kV From MEA.

TR-1
3P4W 24 KV/416-240V
500kVA (EXISTING)

MDB (EXISTING)

(ADD CB)
MCCB 3P
250 AF
250 AT

LP (EXISTING)

FROM MDB (EXISTING)

CV4C-150# E-25#
IN WIREWAY 150x100mm.

3x4 A. CTx3
100/5A
DPM

MCCB 3P
250 AF
250 AT

LOAD MACHINE CALCULATION (3P 4W 380V)

POWER SUMMARY OF M/C = 171 kVA

DF=0.8 ==> 167.87x0.8 = 136.8 kVA

CURRENT = $\frac{(136.8 \text{ kVA}) \times 1,000}{400 \times \sqrt{3}}$

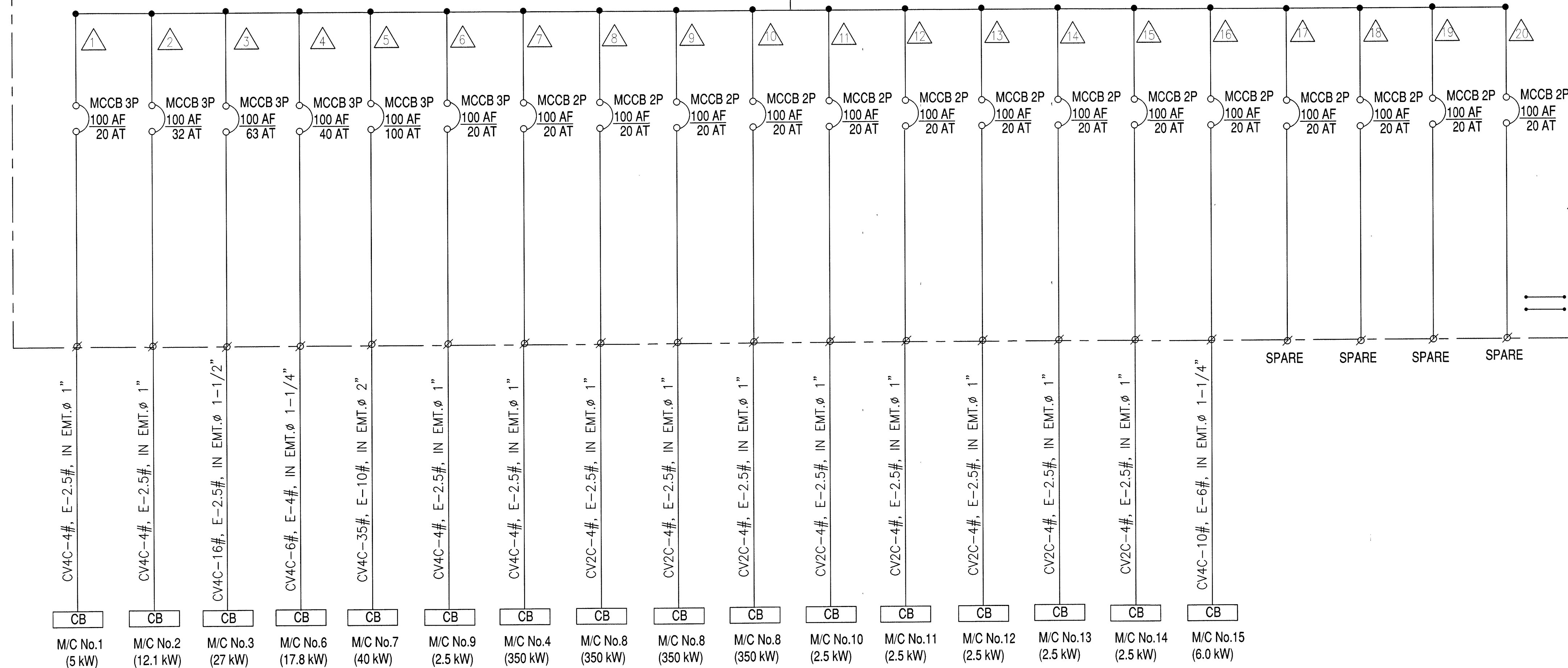
SPARE 25% = 197.45 x 1.25 = 246 A

MAIN MCCB = 250 A > 246 A

DB-M/C PANEL (NEW)

COPPER BUS BAR COATED TYPE
MAIN 250 A.
NEUTRAL 100 %
GROUND. 25 %
IC > 30 KA. AT 415 VAC.

INDOOR TYPE
3P 4W 380/220V 50HZ.



SYMBOLS

CB CB BOX FOR M/C

มหาวิทยาลัยเทคโนโลยีราชมงคลกรุงเทพ

OWNER : UTK ราชมงคล กรุงเทพฯ

PROJECT : โครงการออกแบบปรับปรุงอาคาร 6/2 ชั้น 1

LOCATION : บริเวณภายในมหาวิทยาลัยเทคโนโลยีราชมงคลกรุงเทพ เลขที่ 2 ถนนนางลิ้นจี่ แขวงทุ่งมหาเมฆ เขตสาทร กรุงเทพฯ

บริษัท ปากกาสีน้ำเงิน จำกัด

ARCHITECTS : นายชัยยศ จิตเอกวิโรจน์ ส.ส.ต.2958

STRUCTURAL ENGINEERS : นายกำพลศักดิ์ พูลศักดิ์ สย.12366

ELECTRICAL ENGINEERS : นายธีรพงศ์ แสงสีคำ สพท.5655

SANITARY ENGINEERS : นายกำพลศักดิ์ พูลศักดิ์ สย.12366

คณะกรรมการตรวจรับพัสดุ :

- ผศ.ธรรมมา เจียรจาวานิช ประธานกรรมการ
- นายปิยะ ธีรพันธุ์เมธี กรรมการ
- นายมารุต เขียวแก้ว กรรมการ
- นายรัตนศักดิ์ หงษ์ทอง กรรมการ
- นางวิภาวดี โชติดีตานนท์ กรรมการและเลขาฯ

DRAWING TITLE : ไดอะแกรมแผงสวิตช์บอร์ดไฟฟ้า

REVISIONS			
NO.	DATE	DESCRIPTION	CHK.
1			
2			
3			
4			
5			

DATE : 23/08/2562 SCALE :

TOTAL PAGES : 38 DWG.SHEET NO. : E-03

FILE NAME : For Construction

Load Schedule DB-M/C – Panel

DB-M/C Panel (New) From Main Distribution Board (Existing) Location : Corridor

Circuit No.	Description	Load(VA)				Circuit Breaker			Conductor (Size/Type)	Raceway
		R	S	T	3PH	Pole	AT	IC (kA)		
1	เครื่องตัดต่อแรงดันในระบบสูงความภาค				6250	3	20	10	CV4Cx4 sq.mm, E-2.5 sq.mm	EMT 1"
2	เครื่องสับผสม				15125	3	32	10	CV4Cx4 sq.mm, E-2.5 sq.mm	EMT 1"
3	หม้อต้มไอน้ำกรอก REA505				33750	3	63	10	CV4Cx16 sq.mm, E-6 sq.mm	EMT 1-1/2"
4	ตู้อบรมควัน JS1650				22250	3	40	10	CV4Cx6 sq.mm, E-4 sq.mm	EMT 1-1/4"
5	ห้องเย็น				50000	3	100	10	CV4Cx35 sq.mm, E-10 sq.mm	EMT 2"
6	เครื่องชั่งสุญญากาศ (ประมาณการ 2.5kW)				3125	3	20	10	CV4Cx4 sq.mm, E-2.5 sq.mm	EMT 1"
7	เครื่องปั่นลูกชิ้น	437.5				2	20	63	CV2Cx4 sq.mm, E-2.5 sq.mm	EMT 1"
8	ตู้แช่สแตนด์เลสแบบเย็น 4 ประตู No.1		437.5			2	20	63	CV2Cx4 sq.mm, E-2.5 sq.mm	EMT 1"
9	ตู้แช่สแตนด์เลสแบบเย็น 4 ประตู No.2			437.5		2	20	63	CV2Cx4 sq.mm, E-2.5 sq.mm	EMT 1"
10	ตู้แช่สแตนด์เลสแบบเย็น 4 ประตู No.3	437.5				2	20	63	CV2Cx4 sq.mm, E-2.5 sq.mm	EMT 1"
11	เครื่องทำน้ำแข็งเกล็ด (ประมาณการ 2.5kW)		3125			2	20	63	CV2Cx4 sq.mm, E-2.5 sq.mm	EMT 1"
12	เครื่องผสมแป้งข้อเสือ (ประมาณการ 2.5kW)			3125		2	20	63	CV2Cx4 sq.mm, E-2.5 sq.mm	EMT 1"
13	เครื่องผสมอาหาร 10 ลิตร (ประมาณการ 2.5kW)	3125				2	20	63	CV2Cx4 sq.mm, E-2.5 sq.mm	EMT 1"
14	เครื่องบดเนื้อ (ประมาณการ 2.5kW)		3125			2	20	63	CV2Cx4 sq.mm, E-2.5 sq.mm	EMT 1"
15	ตู้อบลมร้อน (ประมาณการ 2.5kW)			3125		2	20	63	CV2Cx4 sq.mm, E-2.5 sq.mm	EMT 1"
16	เตาอบ 3 ชั้น (ประมาณการ 6 kW)	7500				2	50	63	CV2Cx10 sq.mm, E-6 sq.mm	EMT 1-1/4"
17	แอร์คอนดิชัน no.1		3125			2	20	63	CV2Cx4 sq.mm, E-2.5 sq.mm	EMT 1"
18	แอร์คอนดิชัน no.2			3125		2	20	63	CV2Cx4 sq.mm, E-2.5 sq.mm	EMT 1"
19	แอร์คอนดิชัน no.3		3125			2	20	63	CV2Cx4 sq.mm, E-2.5 sq.mm	EMT 1"
20	แอร์คอนดิชัน no.4			3125		2	20	63	CV2Cx4 sq.mm, E-2.5 sq.mm	EMT 1"
21	พัดลมระบายอากาศ	3125				2	20	63	CV2Cx4 sq.mm, E-2.5 sq.mm	EMT 1"
Total Connected Load (VA)		14625	12937.5	12937.5	130500	MCCB 250AT/250AF IC>30kA			CV1C-150x4 sq.mm, E-2.5 sq.mm Wireway150x100mm	
Demand Factor : 0.8		171000								

Load Schedule LP – Panel

LP – Panel (Existing) From Main Distribution Board (Existing) Location : Existing Store

Circuit No.	Description	Load(VA)				Main Circuit Breaker			Conductor (Size/Type)	Raceway
		R	S	T	3PH	Pole	AT	IC (kA)		
1	Lighting (Use CB existing)	1100				1	20	6	THW 4x2 sq.mm, E-2.5 sq.mm	EMT 1/2"
2	Lighting (Use CB existing)		1100			1	20	32	THW 4x2 sq.mm, E-2.5 sq.mm	EMT 1/2"
3	Emergency Light (use CB existing)			180		1	20	32	THW 4x2 sq.mm, E-2.5 sq.mm	EMT 1/2"
4	Receptacle (Use CB existing)	1800				1	20	32	THW 4x2 sq.mm, E-2.5 sq.mm	EMT 1/2"
5	Receptacle (Use CB existing)		1800			1	20	32	THW 4x2 sq.mm, E-2.5 sq.mm	EMT 1/2"
6	แอร์คอนดิชัน no.5 (Add CB for Office)			3125		1	20	32	CV2C-4 sq.mm, E-2.5 sq.mm	EMT 1/2"
7	แอร์คอนดิชัน no.6 (Add CB for Office)	3125				1	20	32	CV2C-4 sq.mm, E-2.5 sq.mm	EMT 1/2"
8										
9										
10										
11										
12										
Total Connected Load (VA)		6025	2900	3305		MAIN CB (EXISTING)			EXISTING CABLE	Wireway
Demand Factor : 1		12230								



มหาวิทยาลัยเทคโนโลยีราชมงคลกรุงเทพ

OWNER :

UTK ราชบัณฑิต
กรุงเทพ

PROJECT :

โครงการออกแบบปรับปรุงอาคาร 6/2 ชั้น 1

LOCATION :

บริเวณภายในมหาวิทยาลัยเทคโนโลยีราชมงคลกรุงเทพ
เลขที่ 2 ถนนนางลิ้นจี่ แขวงทุ่งมหาเมฆ เขตสาทร กรุงเทพฯ



ARCHITECTS :

นายชัยศ จิตเอกวิโรจน์ ส.ศก.2958

STRUCTURAL ENGINEERS :

นายกำพลศักดิ์ พูลศักดิ์ สย.12366

ELECTRICAL ENGINEERS :

นายธีรพงศ์ แสงสีต้า สทท.5655

SANITARY ENGINEERS :

นายกำพลศักดิ์ พูลศักดิ์ สย.12366

คณะกรรมการตรวจรับพัสดุ :

1. ผศ.ธรรมมา เขียวรวาณิช ประธานกรรมการ
2. นายปิยะ ภิรมย์เมธี กรรมการ
3. นายมาตุต เขียวแก้ว กรรมการ
4. นายรัตนศักดิ์ หนองทอง กรรมการ
5. นางวิภาวดี โชติดีตานันท์ กรรมการและเลขาฯ

DRAWING TITLE :

ตารางโหลดสวิตช์บอร์ดไฟฟ้า

REVISIONS

NO.	DATE	DESCRIPTION	CK
1			
2			
3			
4			
5			

DATE : 23/08/2562

SCALE :

TOTAL PAGES

38

DWG.SHEET NO.

E-04

FILE NAME : For Construction



มหาวิทยาลัยเทคโนโลยีราชมงคลกรุงเทพ

OWNER :

UTK ราชมงคล
กรุงเทพ

PROJECT :

โครงการออกแบบปรับปรุงอาคาร 6/2 ชั้น 1

LOCATION :

บริเวณภายในมหาวิทยาลัยเทคโนโลยีราชมงคลกรุงเทพ
เลขที่ 2 ถนนนางลิ้นจี่ แขวงทุ่งมหาเมฆ เขตสาทร กรุงเทพฯ



ARCHITECTS :

นายชัยศ จิตเอกวิโรจน์ ส.ศก.2958

STRUCTURAL ENGINEERS :

นายกำพลศักดิ์ พูลศักดิ์ สย.12366

ELECTRICAL ENGINEERS :

นายธีรพงศ์ แสงสีดา สฟท.5655

SANITARY ENGINEERS :

นายกำพลศักดิ์ พูลศักดิ์ สย.12366

คณะกรรมการตรวจรับพัสดุ :

1. ผศ.ธรรมมา เจริญรชานิช ประธานกรรมการ
2. นายปิยะ ภิรพันธุ์เมธี กรรมการ
3. นายมาตุต เขียวแก้ว กรรมการ
4. นายรัตนศักดิ์ หงษ์ทอง กรรมการ
5. นางวิภาวดี โชติสินานนท์ กรรมการและเลขาฯ

DRAWING TITLE :

แปลนพื้นชั้นล่าง ที่ทำการปรับปรุง

REVISIONS

NO.	DATE	DESCRIPTION	CK
1			
2			
3			
4			
5			

DATE : 23/08/2562

SCALE :

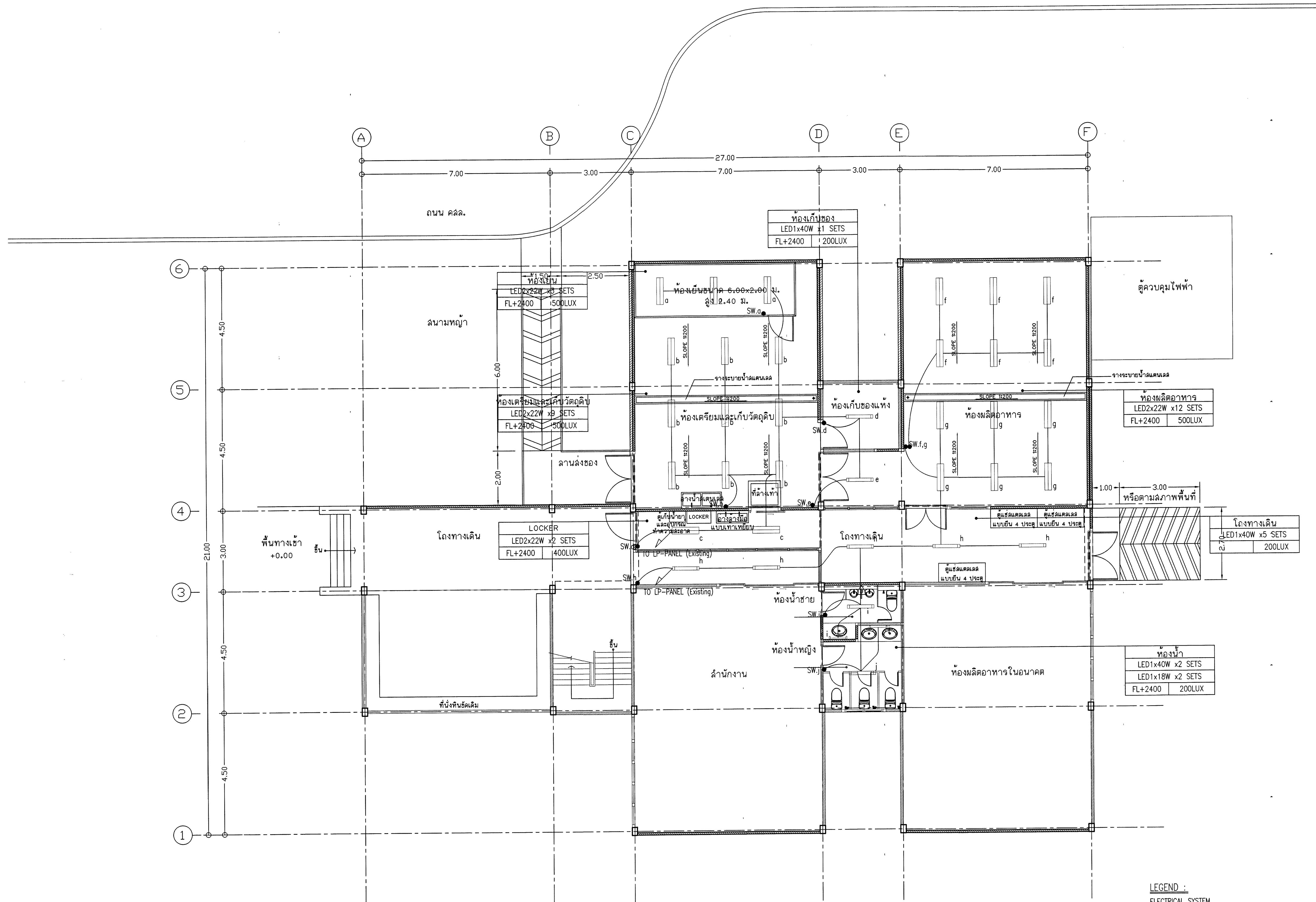
TOTAL PAGES

DWG.SHEET NO.

38

E-05

FILE NAME : For Construction



แปลนระบบไฟฟ้าแสงสว่าง

มาตราส่วน

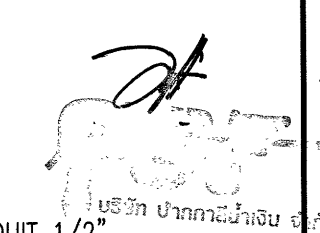
1 : 75

LEGEND :

ELECTRICAL SYSTEM	
SYMBOL	DESCRIPTION
	: LIGHTING PANEL (EXISTING)
	: LED 22Wx2 T8 LED IP65/REINFORCE POLYESTER HOUSING (WP) W/SUS CLIPS
	: LED 40Wx1 SURFACE MOUNTING
	: LED 18Wx1 ACRYLIC COVER
	: SINGLE SWITCH

WIRING SYSTEM

SYMBOL	DESCRIPTION
	: THW 4"x2 E2.5" IN EMT CONDUIT 1/2"





มหาวิทยาลัยเทคโนโลยีราชมงคลกรุงเทพ

OWNER :

UTK ราชมงคล
กรุงเทพ

PROJECT :

โครงการออกแบบปรับปรุงอาคาร 6/2 ชั้น 1

LOCATION :

บริเวณภายในมหาวิทยาลัยเทคโนโลยีราชมงคลกรุงเทพ
เลขที่ 2 ถนนนางลิ้นจี่ แขวงทุ่งมหาเมฆ เขตสาทร กรุงเทพฯ



ARCHITECTS :

นายชัยยศ จิตเอกวิโรจน์ ส.ส.ด.2958

STRUCTURAL ENGINEERS :

นายกำพลศักดิ์ พูลศักดิ์ สย.12366

ELECTRICAL ENGINEERS :

นายธีรพงศ์ แสงสีดา สฟท.5655

SANITARY ENGINEERS :

นายกำพลศักดิ์ พูลศักดิ์ สย.12366

คณะกรรมการตรวจรับวัสดุ :

1. ผศ.ธรรมมา เขียวรวานิช ประธานกรรมการ	<i>[Signature]</i>
2. นายปิยะ ธิรพันธุ์เมธี กรรมการ	<i>[Signature]</i>
3. นายมารุต เขียวแก้ว กรรมการ	<i>[Signature]</i>
4. นายรัตนศักดิ์ หงษ์ทอง กรรมการ	<i>[Signature]</i>
5. นางวิภาวดี โชติลีตานนท์ กรรมการและเลขาฯ	<i>[Signature]</i>

DRAWING TITLE :

แปลนระบบไฟแสงสว่างฉุกเฉิน

REVISIONS

NO.	DATE	DESCRIPTION	CK
1			
2			
3			
4			
5			

DATE : 23/08/2562

SCALE :

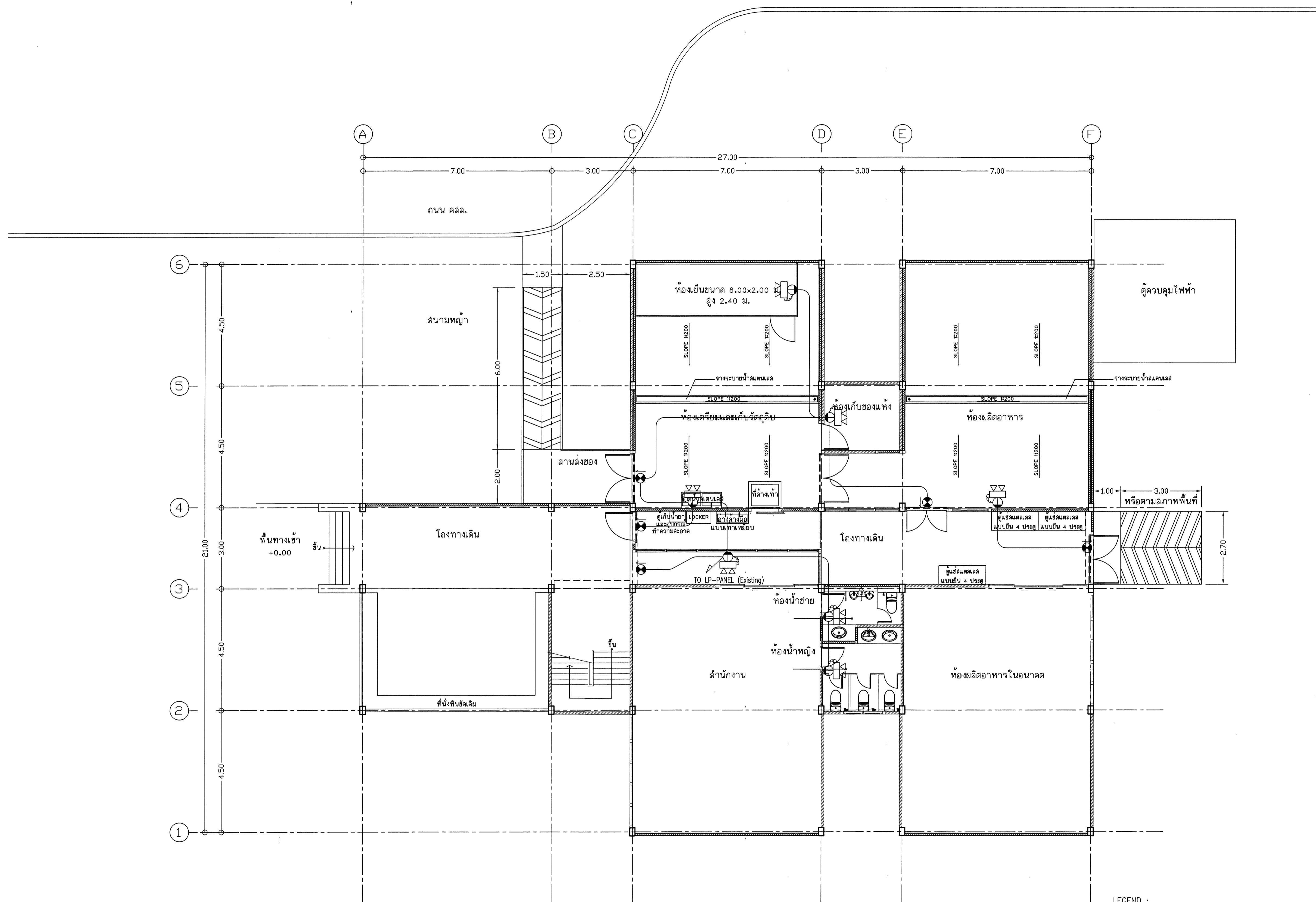
TOTAL PAGES

38

DWG.SHEET NO.

E-06

FILE NAME : For Construction



แปลนระบบไฟแสงสว่างฉุกเฉิน

มาตรฐาน

1:75

LEGEND :

ELECTRICAL SYSTEM

SYMBOL DESCRIPTION

: LIGHTING PANEL (EXISTING)

: EMERGENCY LIGHT 2x9W LED TYPE W/BATTERY BACKUP 2Hr.

: EXIT LIGHT LED LAMP TYPE W/BATTERY BACK UP 2Hr.

WIRING SYSTEM

SYMBOL DESCRIPTION

: THW 4"x2 E2.5" IN EMT CONDUIT 1/2"



มหาวิทยาลัยเทคโนโลยีราชมงคลกรุงเทพ

OWNER : UTK ราชชมงคล
กรุงเทพ

PROJECT : โครงการออกแบบปรับปรุงอาคาร 6/2 ชั้น 1

LOCATION : บริเวณภายในมหาวิทยาลัยเทคโนโลยีราชมงคลกรุงเทพ
เลขที่ 2 ถนนนางสีนัง แขวงทุ่งมหาเมฆ เขตสาทร กรุงเทพฯ



ARCHITECTS : นายชัยยศ จิตเอกวิจิตร ส.ศ.ด.2958

STRUCTURAL ENGINEERS : นายกำพลศักดิ์ พูลศักดิ์ สย.12366

ELECTRICAL ENGINEERS : นายธีรพงศ์ แซ่ตั้ง ส.พ.ท.5655

SANITARY ENGINEERS : นายกำพลศักดิ์ พูลศักดิ์ สย.12366

คณะกรรมการตรวจรับวัสดุ :

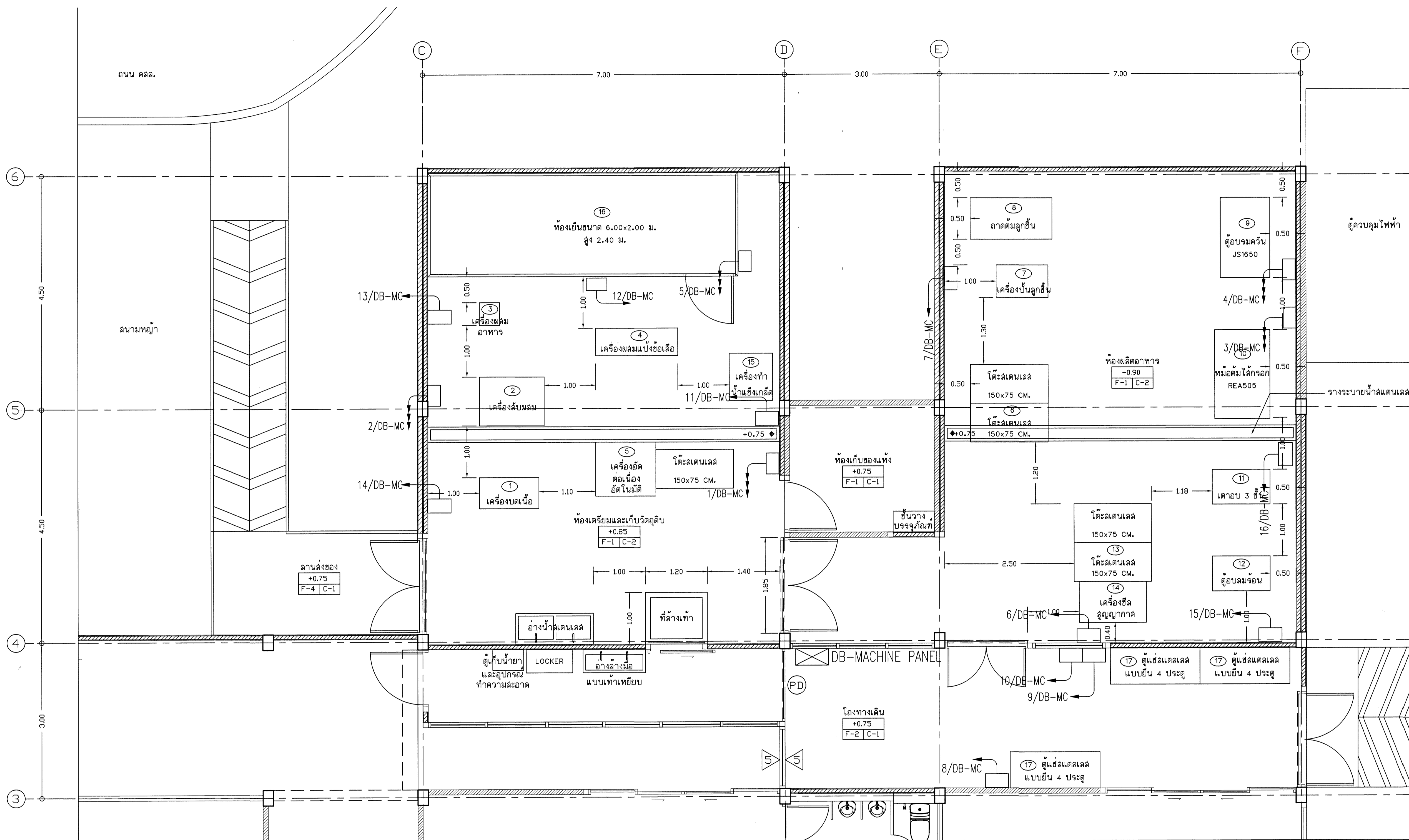
1. ผศ.ธรรมมา เขียวรวาณิช ประธานกรรมการ	<input checked="" type="checkbox"/>
2. นายปิยะ ธีรพันธุ์เมธี กรรมการ	<input checked="" type="checkbox"/>
3. นายมาตุต เขียวแก้ว กรรมการ	<input checked="" type="checkbox"/>
4. นายรัตนศักดิ์ หงษ์ทอง กรรมการ	<input checked="" type="checkbox"/>
5. นางวิภาวดี โชติสินานันท์ กรรมการและเลขาฯ	<input checked="" type="checkbox"/>

DRAWING TITLE : แปลนระบบไฟฟ้ากำลังสำหรับเครื่องจักร
ประกอบอาคารและสายการผลิต

REVISIONS

NO.	DATE	DESCRIPTION	CK
1			
2			
3			
4			
5			

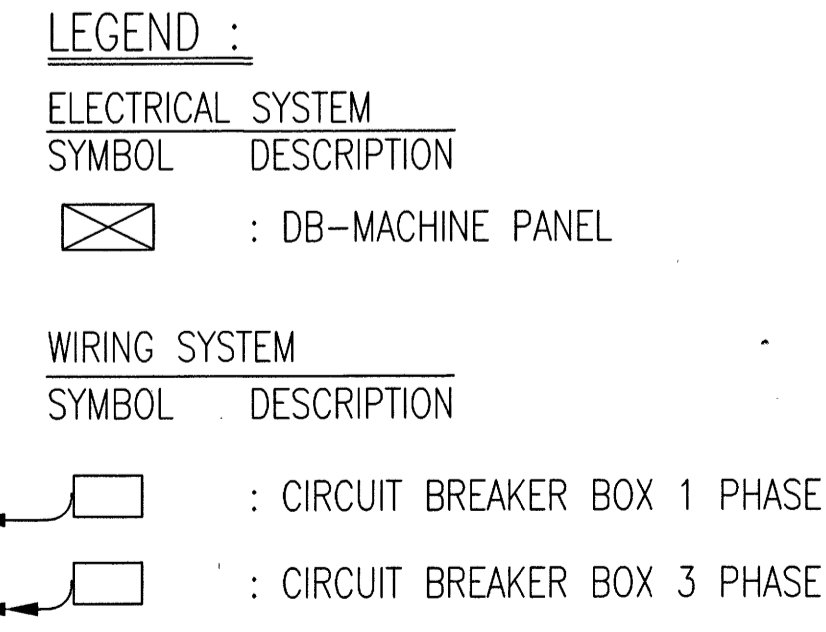
DATE : 23/08/2562 SCALE :
TOTAL PAGES : 38 DWG.SHEET NO. : E-08
FILE NAME : For Construction



รายการครุภัณฑ์ผลิตภัณฑ์แปรรูปเนื้อสัตว์

สัญลักษณ์	รายการ	ขนาด (กxยxล)	น้ำหนัก (กิโลกรัม)	กำลังไฟ	ระบบไฟ	หมายเหตุ
1	เครื่องบดเนื้อ	60x115x117 ซม.	-	-	-	เป็นครุภัณฑ์ที่มีอยู่เดิม
2	เครื่องสับผสม	125x94x120 ซม.	600	12.1 กิโลวัตต์	380V 50 Hz 3 เฟส	ยี่ห้อ Talsa
3	เครื่องผสมอาหาร 10 ลิตร	39x44x83 ซม.	-	-	220-240 โวลต์	เป็นครุภัณฑ์ที่มีอยู่เดิม
4	เครื่องผสมแป้งขอลือ	53x158x130 ซม.	-	-	220 โวลต์	เป็นครุภัณฑ์ที่มีอยู่เดิม
5	เครื่องอัดเนื้ออัตโนมัติระบบสูญญากาศ	104.2x115.8x185.8 ซม.	450	5 กิโลวัตต์	380V 50 Hz 3 เฟส	ยี่ห้อ REX
6	โต๊ะแล่นแล จำนวน 2 ชุด	150x75 ซม.	-	-	-	เป็นครุภัณฑ์ที่มีอยู่เดิม
7	เครื่องปั่นลูกชิ้น	63x100x165 ซม.	ประมาณ 20	350 วัตต์	1/2 HP 220V	-
8	ภาชนะตักลูกชิ้น	80x158x65 ซม.	-	-	-	-
9	ตู้บจรมควิน JS1650	155x96x219 ซม.	1,000	17.8 กิโลวัตต์	380V 50 Hz 3 เฟส	ยี่ห้อ Kerres
10	หม้อต้มไถ่จอก REA505	172x107x104 ซม.	448	27 กิโลวัตต์	380V 50 Hz 3 เฟส	ยี่ห้อ Talsa
11	เตาอบ 3 ชั้น	84x128x163 ซม.	-	-	-	เป็นครุภัณฑ์ที่มีอยู่เดิม
12	ตู้บจรมรอน	67x112x108 ซม.	-	-	-	เป็นครุภัณฑ์ที่มีอยู่เดิม
13	โต๊ะแล่นแล จำนวน 2 ชุด	150x75 ซม.	-	-	-	เป็นครุภัณฑ์ที่มีอยู่เดิม
14	เครื่องซีลสูญญากาศ	79x130x117 ซม.	-	-	380V 50 Hz 3 เฟส	เป็นครุภัณฑ์ที่มีอยู่เดิม
15	เครื่องทำน้ำแข็งเกล็ด	84x91x225 ซม.	-	-	220 โวลต์ 50 ไซเคิล	เป็นครุภัณฑ์ที่มีอยู่เดิม
16	ห้องเย็น	2x6x2.4 เมตร	-	35-40 กิโลวัตต์	380V 50 Hz 3 เฟส	-
17	ตู้แช่แล่นแลแบบยืน 4 ประตู จำนวน 3 ตู้	1740x700x2050 มม.	-	350 วัตต์	220-240 โวลต์	-

แปลนแสดงตำแหน่งที่ตั้งครุภัณฑ์ประกอบอาคารและสายการผลิต



หมายเหตุ : 1. ผู้รับจ้างต้องทำการขนย้ายพร้อมติดตั้งเครื่องจักรและครุภัณฑ์ตามตำแหน่งที่ระบุไว้ตามแบบ
2. รายละเอียดครุภัณฑ์ ระดับ และระยะต่าง ๆ ให้สามารถเปลี่ยนแปลงได้ตามความเหมาะสม โดยผู้ควบคุมงานเป็นผู้กำหนด



มหาวิทยาลัยเทคโนโลยีราชมงคลกรุงเทพ

OWNER :

UTK ราชมณฑล
กรุงเทพ

PROJECT :

โครงการออกแบบปรับปรุงอาคาร 6/2 ชั้น 1

LOCATION :

บริเวณภายในมหาวิทยาลัยเทคโนโลยีราชมงคลกรุงเทพ
เลขที่ 2 ถนนนางลิ้นจี่ แขวงทุ่งมหาเมฆ เขตสาทร กรุงเทพฯ



ARCHITECTS :

นายชัยยศ จิตเอกวิโรจน์ ส.ศก.2958

STRUCTURAL ENGINEERS :

นายกำพลศักดิ์ พูลศักดิ์ สย.12366

ELECTRICAL ENGINEERS :

นายธีรพงศ์ แซงสีคำ สฟท.5655

SANITARY ENGINEERS :

นายกำพลศักดิ์ พูลศักดิ์ สย.12366

คณะกรรมการตรวจรับพัสดุ :

1. ผศ.ธรรมมา เขียวธรวาณิช ประธานกรรมการ
2. นายปิยะ ธีรพันธุ์เมธี กรรมการ
3. นายมาตุต เขียวแก้ว กรรมการ
4. นายรัตนศักดิ์ หงษ์ทอง กรรมการ
5. นางวิภาวดี โชติสดีตานนท์ กรรมการและเลขาฯ

DRAWING TITLE :

แปลนระบบแจ้งเตือนเหตุเพลิงไหม้

REVISIONS

NO.	DATE	DESCRIPTION	CK
1			
2			
3			
4			
5			

DATE : 23/08/2562

SCALE :

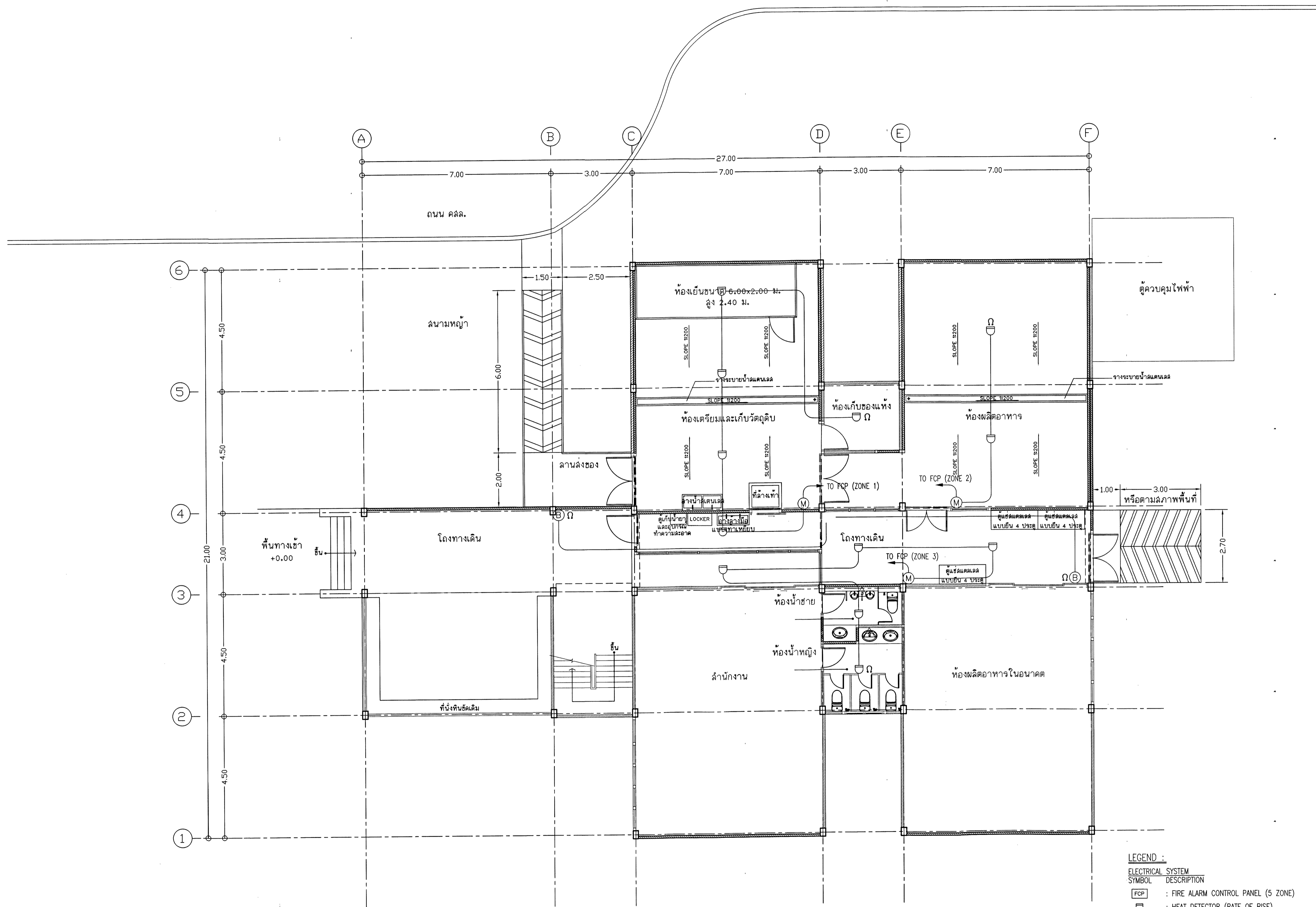
TOTAL PAGES

38

DWG.SHEET NO.

E-09

FILE NAME : For Construction



แปลนระบบแจ้งเตือนเหตุเพลิงไหม้
มาตราส่วน 1:75

LEGEND :

ELECTRICAL SYSTEM

SYMBOL DESCRIPTION

- FCP : FIRE ALARM CONTROL PANEL (5 ZONE)
- ☐ : HEAT DETECTOR (RATE OF RISE)
- M : MANUAL PULL STATION
- ⊙ : ALARM BELL
- Ω : END OF LINE

WIRING SYSTEM

SYMBOL DESCRIPTION

- : THW 1.5"x2" IN EMT CONDUIT 1/2"
- : FRC 2cx2.5" IN EMT CONDUIT 1/2"
- ← : FRC 2cx2.5" IN EMT CONDUIT 1/2"



มหาวิทยาลัยเทคโนโลยีราชมงคลกรุงเทพ

OWNER :

UTK ราชชมงคล
กรุงเทพ

PROJECT :

โครงการออกแบบปรับปรุงอาคาร 6/2 ชั้น 1

LOCATION :

บริเวณภายในมหาวิทยาลัยเทคโนโลยีราชมงคลกรุงเทพ
เลขที่ 2 ถนนนางลิ้นจี่ แขวงทุ่งมหาเมฆ เขตสาทร กรุงเทพฯ



ARCHITECTS :

นายชัยศ จิตเอกวิโรจน์ ส.ศ.ด.2958

STRUCTURAL ENGINEERS :

นายกำพลศักดิ์ พูลศักดิ์ สย.12366

ELECTRICAL ENGINEERS :

นายธีรพงศ์ แสงสีดา สพท.5655

SANITARY ENGINEERS :

นายกำพลศักดิ์ พูลศักดิ์ สย.12366

คณะกรรมการตรวจรับพัสดุ :

1. ผศ.ธรรมมา เจียรธรวาณิช ประธานกรรมการ
2. นายปิยะ ธีรพันธุ์เมธี กรรมการ
3. นายมารุต เขียวแก้ว กรรมการ
4. นายรัตนศักดิ์ หงษ์ทอง กรรมการ
5. นางวิภาวดี โชติสีตานนท์ กรรมการและเลขานุการ

DRAWING TITLE :

แปลนระบบโทรศัพท์และสายแลน

REVISIONS

NO.	DATE	DESCRIPTION	CK
1			
2			
3			
4			
5			

DATE : 23/08/2562

SCALE :

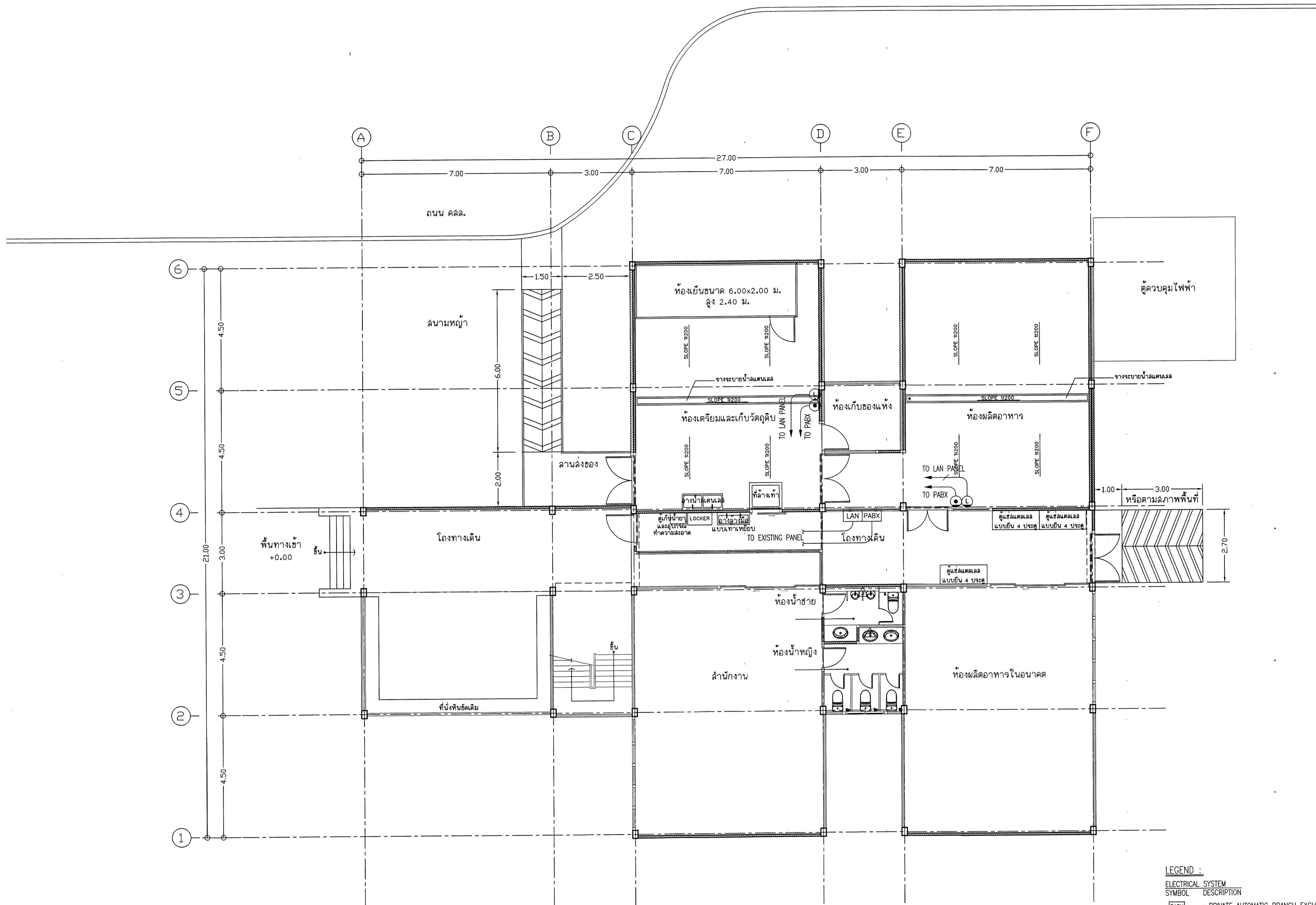
TOTAL PAGES

38

DWG.SHEET NO.

E-10

FILE NAME : For Construction



แปลนระบบโทรศัพท์และสายแลน

ขนาดส่วน 1:75

LEGEND :

ELECTRICAL SYSTEM SYMBOL	DESCRIPTION
PABX	: PRIVATE AUTOMATIC BRANCH EXCHANGE
LAN	: ROUTER
☉	: TELEPHONE OUTLET
Ⓛ	: LAN OUTLET

WIRING SYSTEM SYMBOL DESCRIPTION

- : TIEV 4Cx0.65mm IN EMT CONDUIT 1/2"
- : CAT 5E CABLE IN EMT CONDUIT 1/2"



มหาวิทยาลัยเทคโนโลยีราชมงคลกรุงเทพ

OWNER :

UTK ราชมงคล
กรุงเทพ

PROJECT :

โครงการออกแบบปรับปรุงอาคาร 6/2 ชั้น 1

LOCATION :

บริเวณภายในมหาวิทยาลัยเทคโนโลยีราชมงคลกรุงเทพ
เลขที่ 2 ถนนนางลิ้นจี่ แขวงทุ่งมหาเมฆ เขตสาทร กรุงเทพฯ



ARCHITECTS :

นายชัยยศ จิตเอกวิจิตร ส.ส.ต.2958

STRUCTURAL ENGINEERS :

นายกำพลศักดิ์ พูลศักดิ์ สย.12366

ELECTRICAL ENGINEERS :

นายธีรพงศ์ แสงสีดา สฟท.5655

SANITARY ENGINEERS :

นายกำพลศักดิ์ พูลศักดิ์ สย.12366

คณะกรรมการตรวจรับพัสดุ :

1. นศ.ธรรมมา เจียรธรวาณิช ประธานกรรมการ
2. นายปิยะ ธีรพันธุ์เมธี กรรมการ
3. นายมาตุต เขียวแก้ว กรรมการ
4. นายรัตนศักดิ์ นงษ์ทอง กรรมการ
5. นางวิภาวดี โชติสดีตานนท์ กรรมการและเลขานุการ

DRAWING TITLE :

แปลนตำแหน่งเครื่องปรับอากาศ

REVISIONS

NO.	DATE	DESCRIPTION	CK
1			
2			
3			
4			
5			

DATE : 23/08/2562

SCALE :

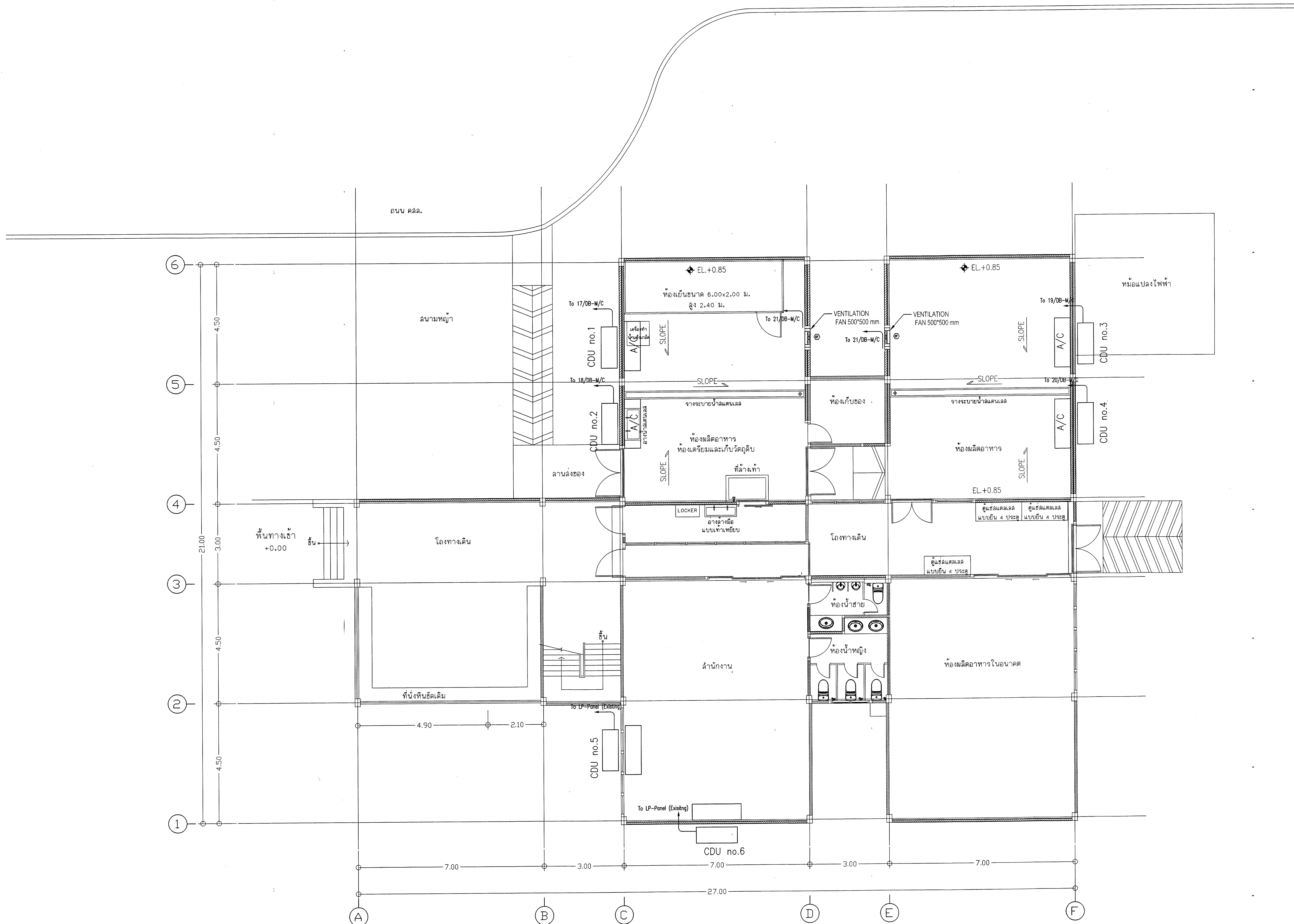
TOTAL PAGES

38

DWG.SHEET NO.

E-12

FILE NAME : For Construction



แปลนตำแหน่งเครื่องปรับอากาศ

มาตราส่วน

1:75

LEGEND :

A/C : AIR CONDITION WITH 30000 BTU/UNIT
(TOTAL 4 UNITS)

VENTILATION FAN
W/ALUMINUM FRAME AND AUTOMATIC LOUVER
ASSEMBLED WITH ALU. INSECT SCREEN (SENECA EPOXY COAT) W/FRAME
WITH WEATHERHOOD AND INSECT SCREEN
INSTALLATION OF 1900 MM HIGH FROM FLOOR FINISH SURFACE.



มหาวิทยาลัยเทคโนโลยีราชมงคลกรุงเทพ

OWNER :

UTK ราชมงคล
กรุงเทพ

PROJECT :

โครงการออกแบบปรับปรุงอาคาร 6/2 ชั้น 1

LOCATION :

บริเวณภายในมหาวิทยาลัยเทคโนโลยีราชมงคลกรุงเทพ
เลขที่ 2 ถนนนางลิ้นจี่ แขวงทุ่งมหาเมฆ เขตสาทร กรุงเทพฯ



ARCHITECTS :

นายชัยยศ จิตเอกวิโรจน์ ส.ศด.2958

STRUCTURAL ENGINEERS :

นายกำพลศักดิ์ พุดศักดิ์ สย.12366

ELECTRICAL ENGINEERS :

นายธีรพงศ์ แสงสีดา สทก.5655

SANITARY ENGINEERS :

นายกำพลศักดิ์ พุดศักดิ์ สย.12366

คณะกรรมการตรวจรับพัสดุ :

1. ผศ.ธรรมมา เขียวธรวาณิช ประธานกรรมการ
2. นายปิยะ อธิพันธุ์เนื้ กรรมการ
3. นายมาตุต เขียวแก้ว กรรมการ
4. นายรัตนศักดิ์ นงษ์ทอง กรรมการ
5. นางวิภาวดี ชาติดีตานนท์ กรรมการและเลขานุการ

DRAWING TITLE :

แปลนโครงสร้างชั้นล่าง ปัจจุบัน

REVISIONS

NO.	DATE	DESCRIPTION	CK
1			
2			
3			
4			
5			

DATE : 23/08/2562

SCALE :

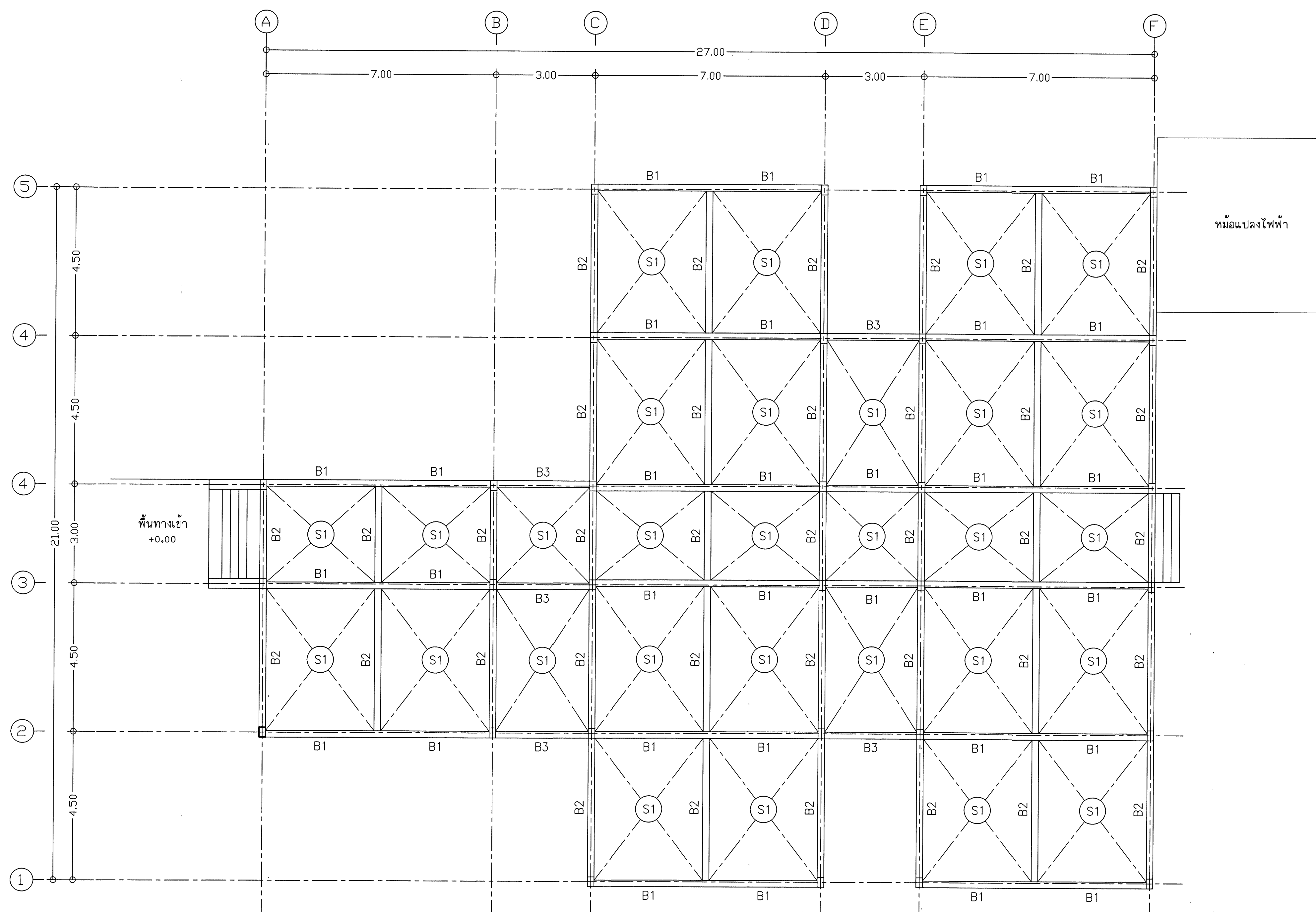
TOTAL PAGES

DWG.SHEET NO.

38

S - 01

FILE NAME : For Construction



แปลนโครงสร้างชั้นล่าง ปัจจุบัน

มาตราส่วน 1 : 100



มหาวิทยาลัยเทคโนโลยีราชมงคลกรุงเทพ

OWNER : UTK ราชมงคล กรุงเทพฯ

PROJECT : โครงการออกแบบปรับปรุงอาคาร 6/2 ชั้น 1

LOCATION : บริเวณภายในมหาวิทยาลัยเทคโนโลยีราชมงคลกรุงเทพ เลขาที่ 2 ถนนนางลิ้นจี่ แขวงทุ่งมหาเมฆ เขตสาทร กรุงเทพฯ



ARCHITECTS : นายชัยยศ จิตเอกวิโรจน์ ส.ศก.2958

STRUCTURAL ENGINEERS : นายกำพลศักดิ์ พูลศักดิ์ สย.12366

ELECTRICAL ENGINEERS : นายธีรพงศ์ แสงสีดา สฟก.5655

SANITARY ENGINEERS : นายกำพลศักดิ์ พูลศักดิ์ สย.12366

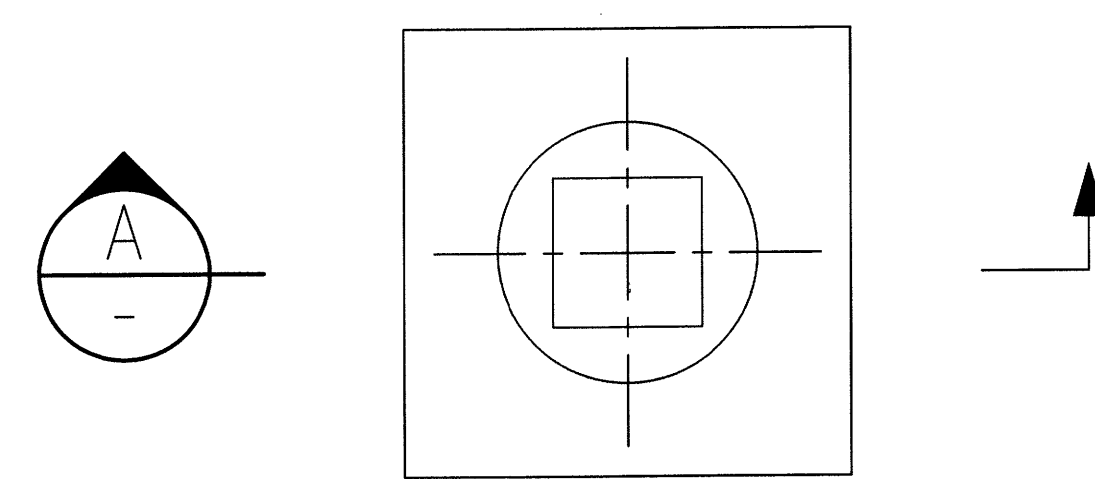
- คณะกรรมการตรวจรับพัสดุ :
1. ผศ.ธรรมมา เจริญธวานิช ประธานกรรมการ
 2. นายปิยะ ธิรพันธุ์เมธี กรรมการ
 3. นายมาตุต เขียวแก่ กรรมการ
 4. นายรัตนศักดิ์ หงษ์ทอง กรรมการ
 5. นางวิภาวดี โชติลีตานันท์ กรรมการและเลขาฯ

DRAWING TITLE : แบบขยายเสา คาน พื้น ปัจจุบัน

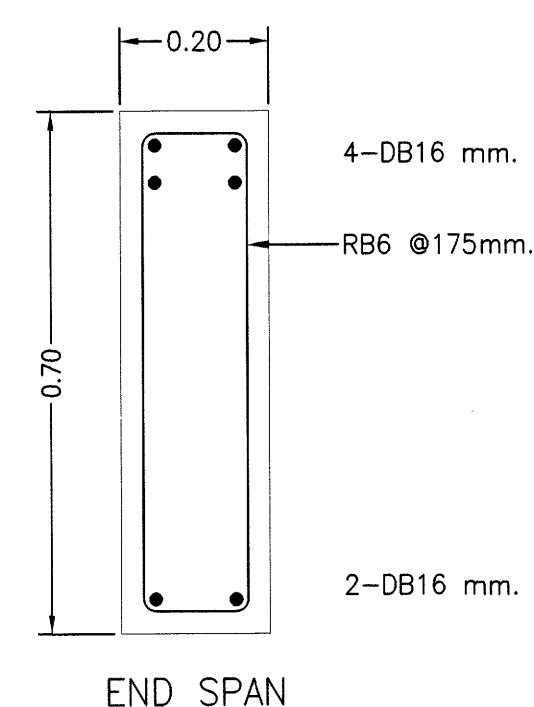
REVISIONS				
NO.	DATE	DESCRIPTION	CK	
1				
2				
3				
4				
5				

DATE : 23/08/2562 SCALE :
TOTAL PAGES : 38 DWG.SHEET NO. : S - 02

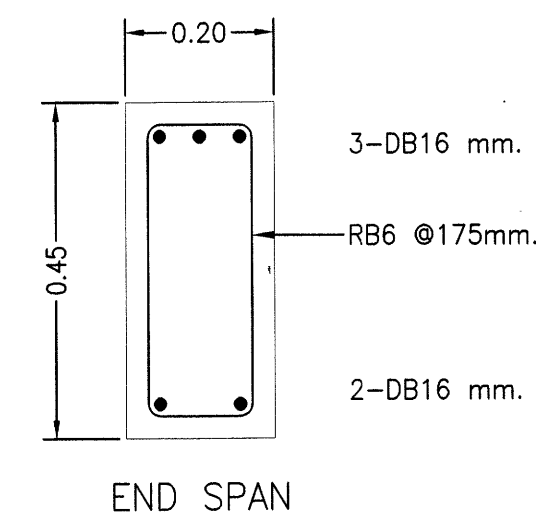
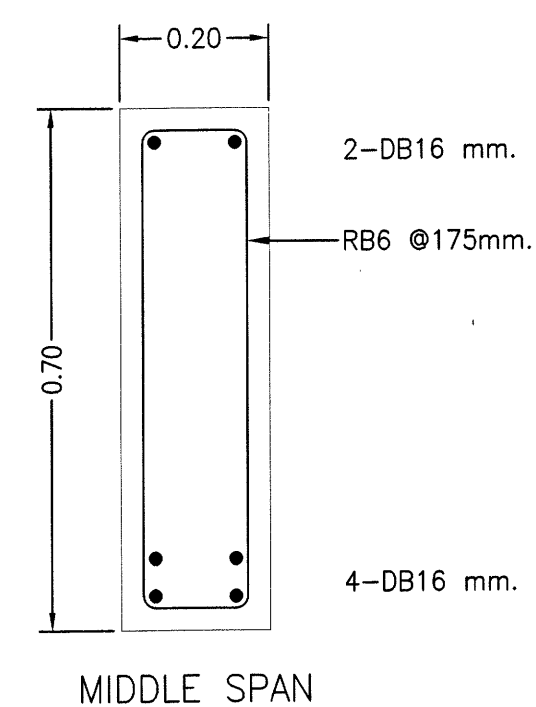
FILE NAME : For Construction



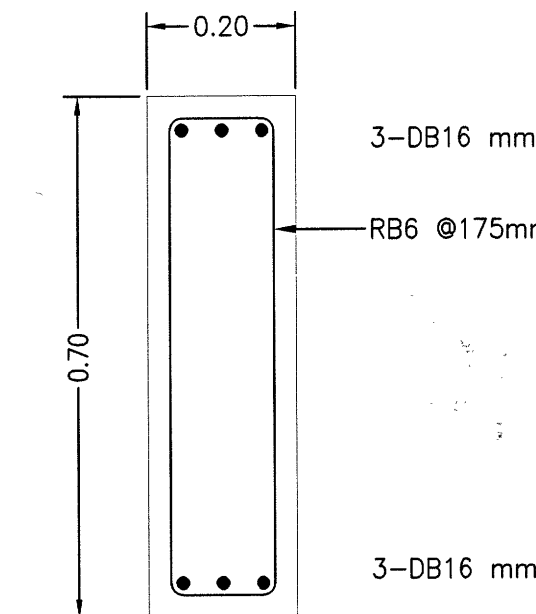
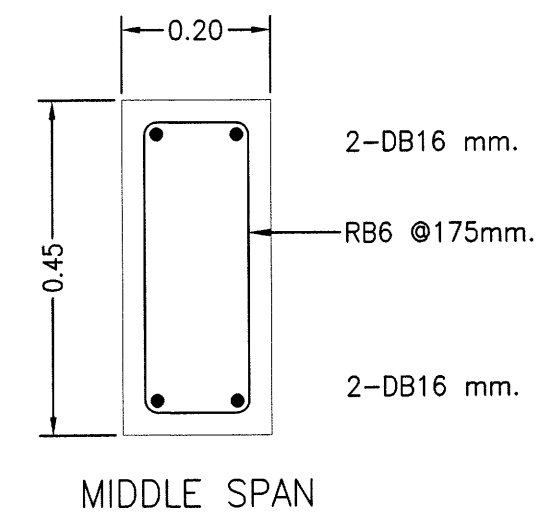
FOUNDATION DETAIL F1
มาตราส่วน 1:10



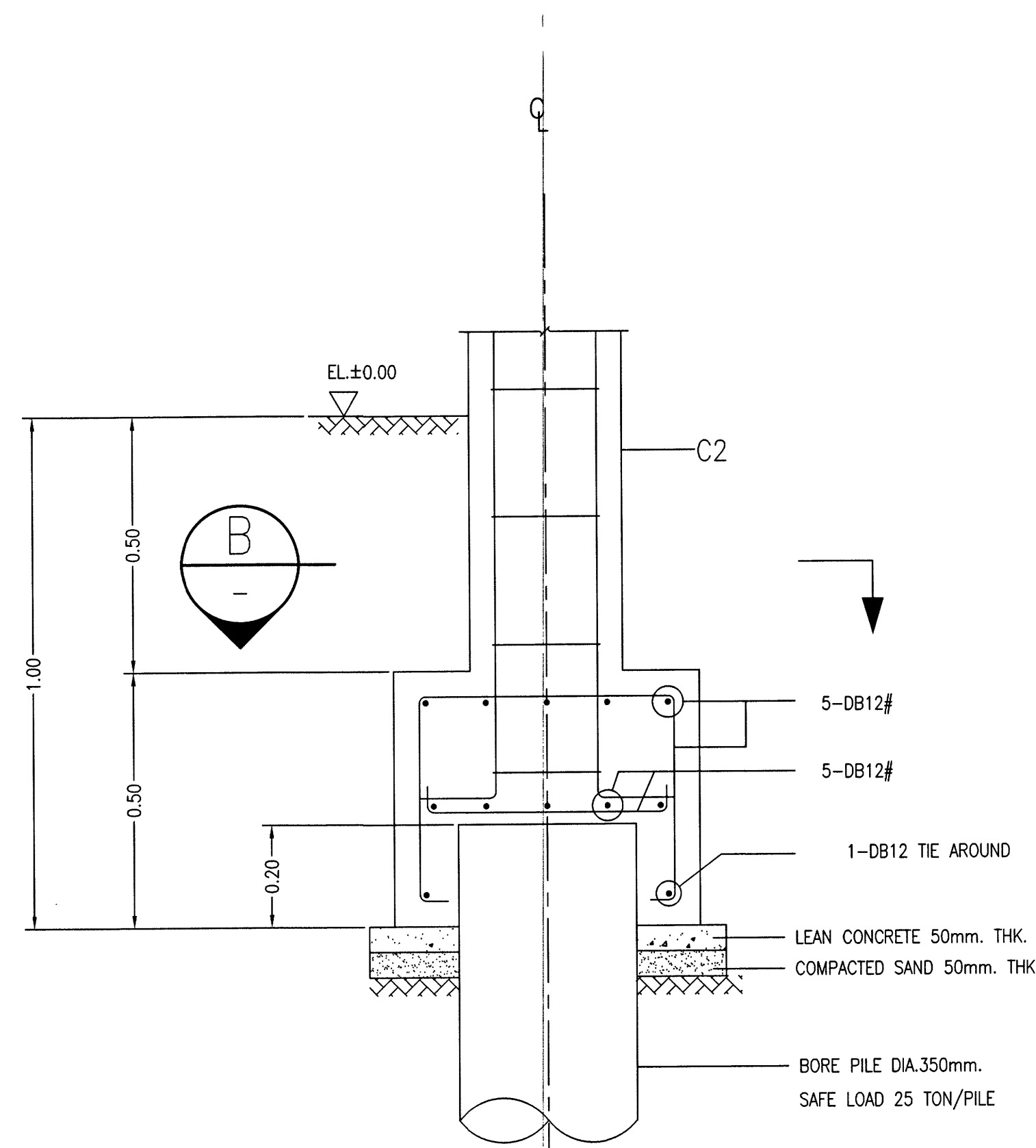
BEAM B1
มาตราส่วน 1:10



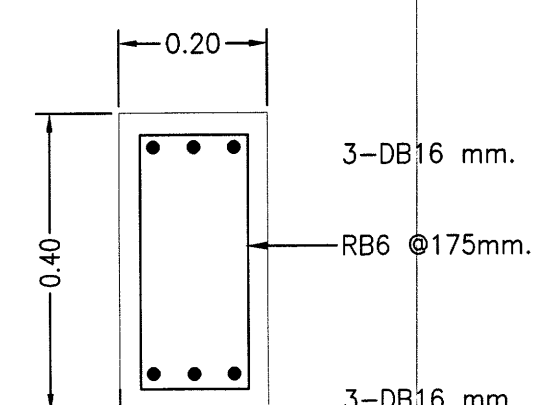
BEAM B2
มาตราส่วน 1:10



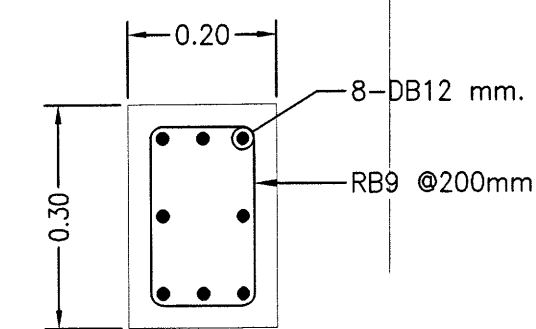
BEAM B3
มาตราส่วน 1:10



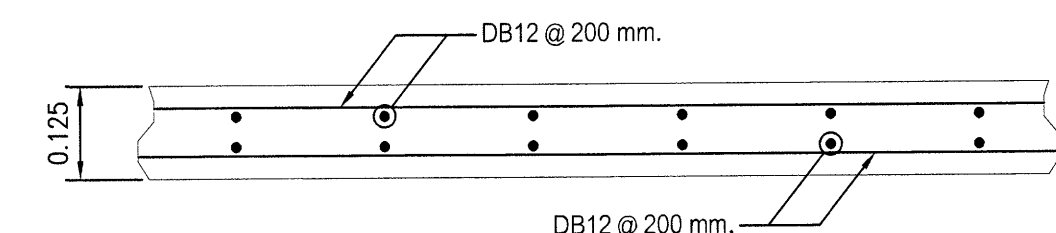
SECTION A-A
SCALE 1:10



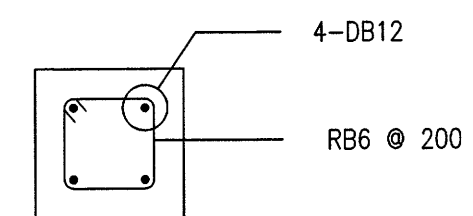
BEAM BN1
มาตราส่วน 1:10



COLUMN C1
มาตราส่วน 1:10



DETAIL S1
มาตราส่วน 1:10



COLUMN C2
มาตราส่วน 1:10



มหาวิทยาลัยเทคโนโลยีราชมงคลกรุงเทพ

OWNER :

UTK ราชมงคล
กรุงเทพ

PROJECT :

โครงการออกแบบปรับปรุงอาคาร 6/2 ชั้น 1

LOCATION :

บริเวณภายในมหาวิทยาลัยเทคโนโลยีราชมงคลกรุงเทพ
เลขที่ 2 ถนนนางลิ้นจี่ แขวงทุ่งมหาเมฆ เขตสาทร กรุงเทพฯ



ARCHITECTS :

นายชัยยศ จิตเอกวิโรจน์ ส.สท.2958

STRUCTURAL ENGINEERS :

นายกำพลศักดิ์ พูลศักดิ์ สย.12366

ELECTRICAL ENGINEERS :

นายธีรพงศ์ แสงสีดา สฟท.5655

SANITARY ENGINEERS :

นายกำพลศักดิ์ พูลศักดิ์ สย.12366

คณะกรรมการตรวจรับพัสดุ :

1. ผศ.ธรรมมา เขียวรวานิช ประธานกรรมการ
2. นายปิยะ ธิรพันธุ์เมธี กรรมการ
3. นายมาตุต เขียวแก่ กรรมการ
4. นายรัตนศักดิ์ หงษ์ทอง กรรมการ
5. นางวิภาวดี โชติสินานนท์ กรรมการและเลขาฯ

DRAWING TITLE :

แปลนโครงสร้างชั้นล่าง ที่ทำการปรับปรุง

REVISIONS

NO.	DATE	DESCRIPTION	CK
1			
2			
3			
4			
5			

DATE : 23/08/2562

SCALE :

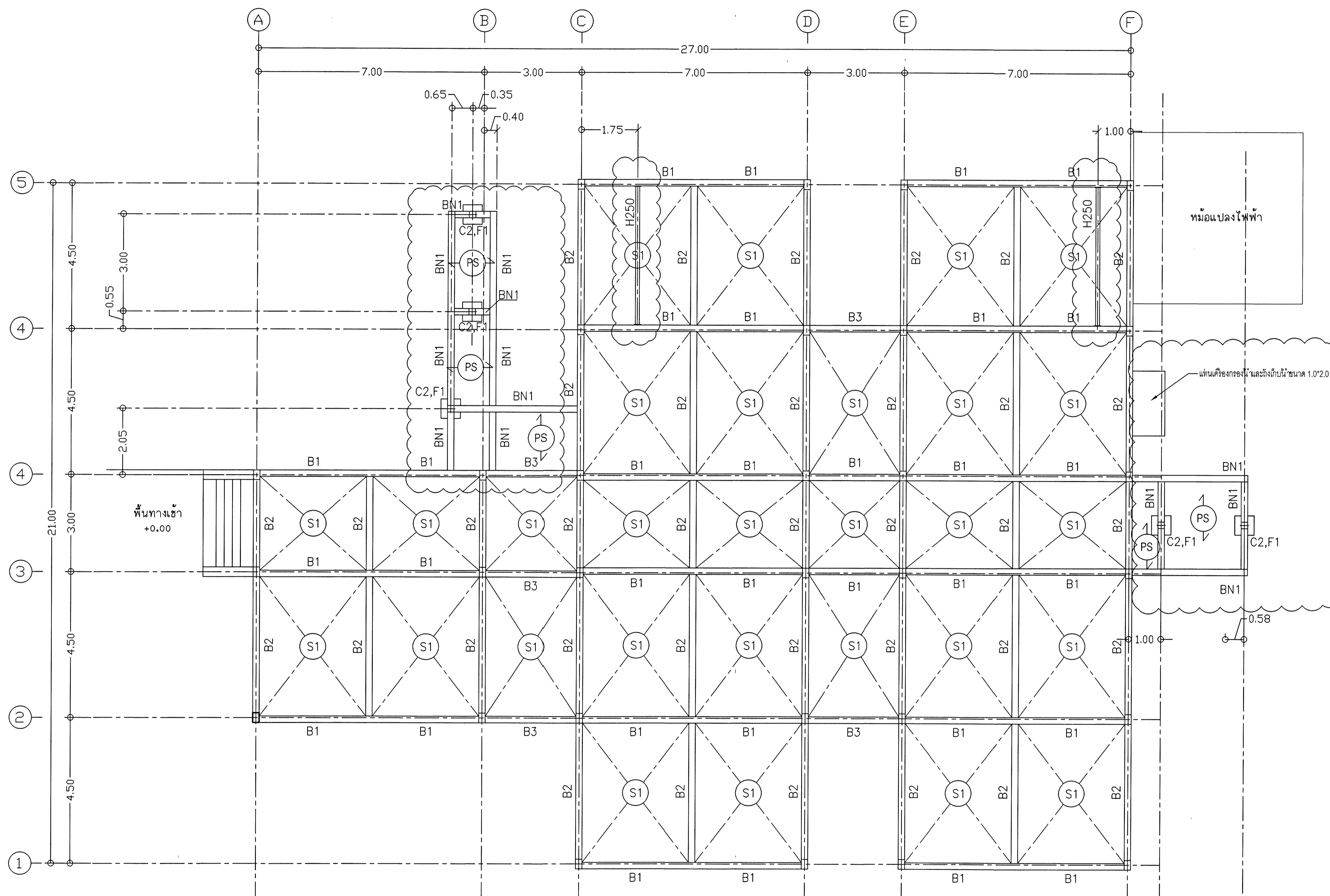
TOTAL PAGES

DWG.SHEET NO.

38

S - 03

FILE NAME : For Construction



Note

1. STEEL BEAM SHALL BE INSTALLED UNDER CONCRETE SLAB AND CONNECTED WITH EXISTING BEAM WITH NO GAP. EPOXY MATERIAL OR EQUIVALENT MAY BE USED TO FILL THE GAP.
2. COMPRESSIVE STRENGTH OF CONCRETE 210 ksc. AND. STEEL REINFORCEMENT GRADE SD40 (4,000 ksc).
3. MINIMUM LIVE LOAD FOR PLANK SLAB WITH CONCRETE TOPPING OF 50 MM THK. SHALL BE 300 kg/sq.m.
4. STEEL BEAM SHALL BE FOLLOW GRADE JIS G3192 SS400 OR EQUIVALENT.
5. RUSTPROOF PAINTING SHALL BE TAKEN FOR STEEL BEAM, BASE PLATE AND BOLTS.

แปลนโครงสร้างชั้นล่าง ที่ทำการปรับปรุง

มาตรฐาน 1:100

Material List

H250 - H250x125x6x9mm (29.6 kg/m)
TIS 1227:1996/JIS G3192 Grade SS400



มหาวิทยาลัยเทคโนโลยีราชมงคลกรุงเทพ

OWNER :

UTK ราชมณฑล
กรุงเทพ

PROJECT :

โครงการออกแบบปรับปรุงอาคาร 6/2 ชั้น 1

LOCATION :

บริเวณภายในมหาวิทยาลัยเทคโนโลยีราชมงคลกรุงเทพ
เลขที่ 2 ถนนนางลิ้นจี่ แขวงทุ่งมหาเมฆ เขตสาทร กรุงเทพฯ



ARCHITECTS :

นายชัยยศ จิตเอกวิโรจน์ ส.ต.ด.2958

STRUCTURAL ENGINEERS :

นายกำพลศักดิ์ พูลศักดิ์ สย.12366

ELECTRICAL ENGINEERS :

นายธีรพงศ์ แสนสีคำ สฟท.5655

SANITARY ENGINEERS :

นายกำพลศักดิ์ พูลศักดิ์ สย.12366

คณะกรรมการตรวจรับพัสดุ :

1. ผศ.ธรรมมา เจียรธรวาณิช ประธานกรรมการ
2. นายปิยะ ติรพันธุ์เมธี กรรมการ
3. นายมาตุต เขียวแก่ กรรมการ
4. นายรัตนศักดิ์ หนองทอง กรรมการ
5. นางวิภาวดี ไซติสินันท์ กรรมการและเลขาฯ

DRAWING TITLE :

แบบขยายเสา คาน พื้น ที่ทำการปรับปรุง

REVISIONS

NO.	DATE	DESCRIPTION	CK
1			
2			
3			
4			
5			

DATE : 23/08/2562

SCALE :

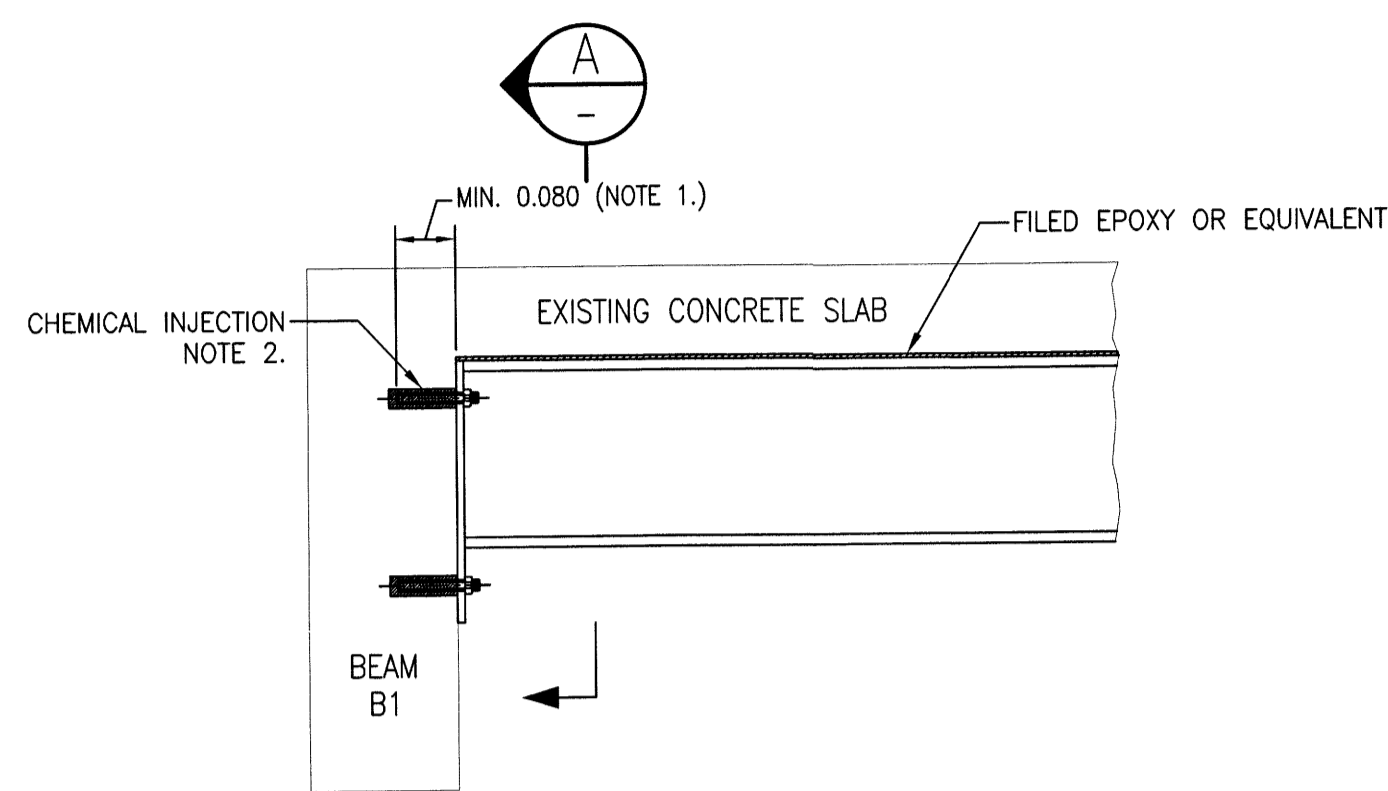
TOTAL PAGES

DWG.SHEET NO.

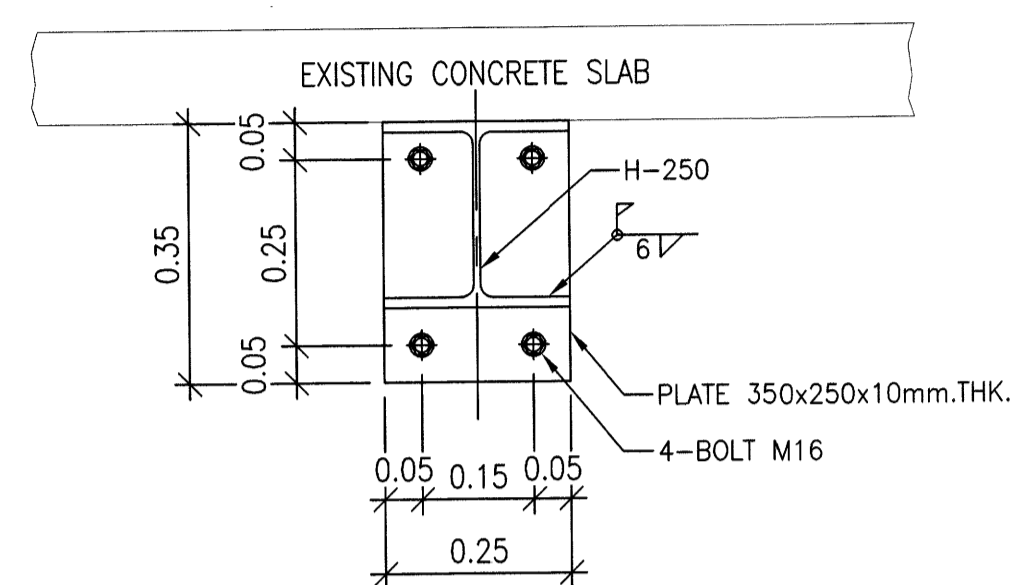
38

S - 04

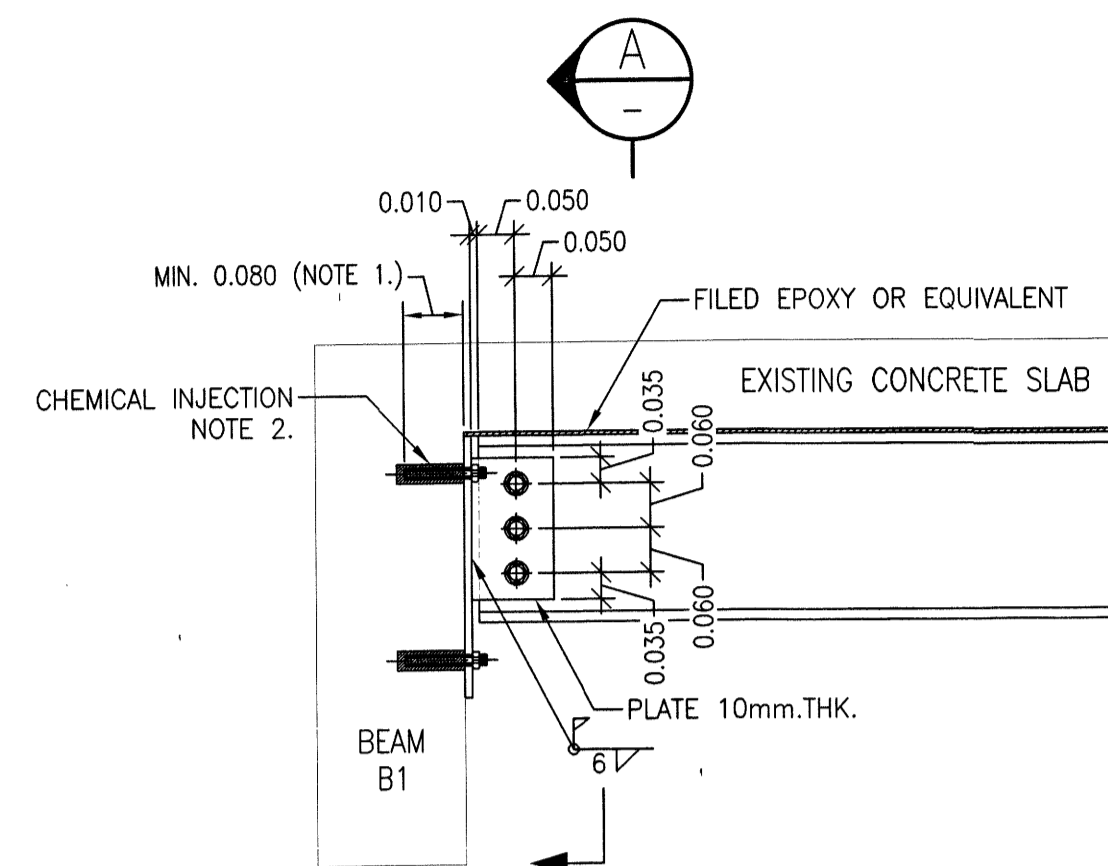
FILE NAME : For Construction



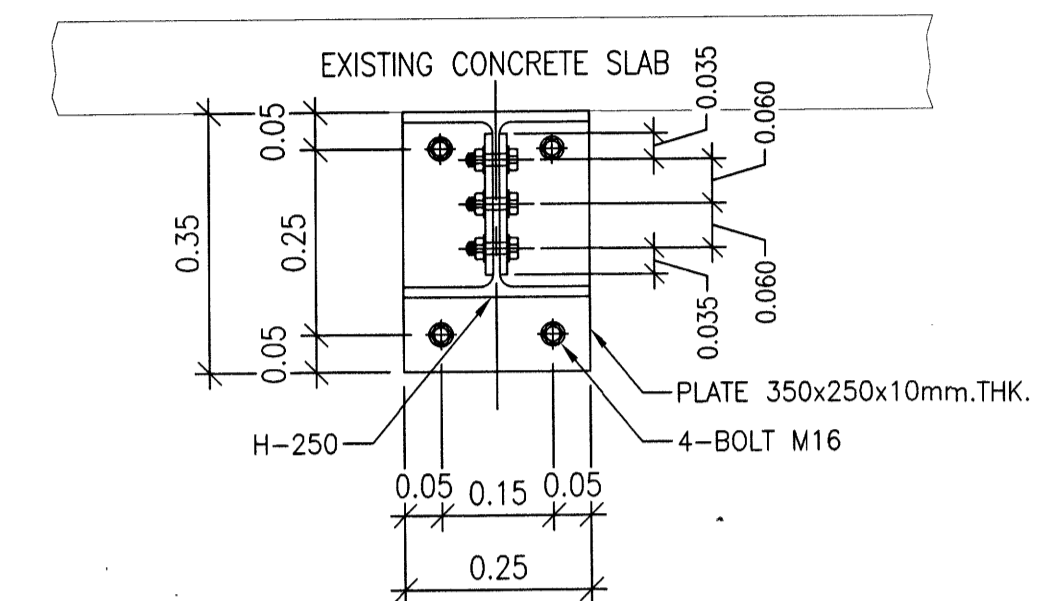
CONNECTION DETAIL (OPTION 1)
SCALE 1:10



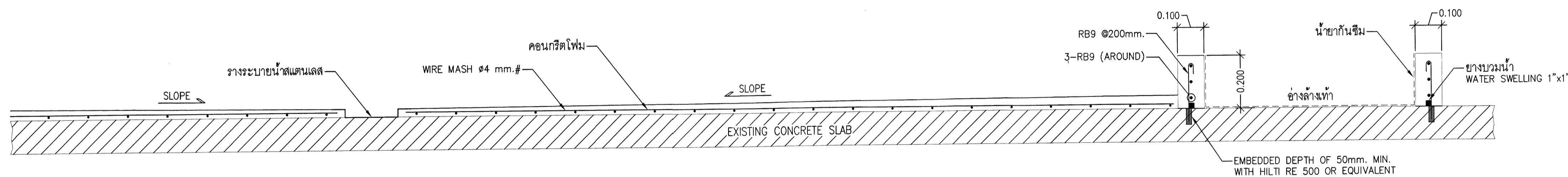
SECTION A
SCALE 1 : 10



CONNECTION DETAIL (OPTION 2)
SCALE 1:10



SECTION B
SCALE 1 : 10



รูปตัดขยายการปรับพื้นและที่ล้างเท้า
มาตรฐาน 1:10

NOTE.

1. EMBEDDED DEPTH SHALL BE FOLLOWED PER MANUFACTURER SPECIFICATION.
2. CHEMICAL INJECTION SHALL BE HILTI RE-500 OR EQUIVALENT.
3. GROUTING SHALL USE EPOXY OR EQUIVALENT TO FILL THE GAP.
4. STEEL PLATE SHALL BE FOLLOW GRADE JIS G3101 SS400 OR EQUIVALENT.
5. BOLT AND NUT SHALL BE GRADE ASTM A325 OR EQUIVALENT.
6. RUSTPROOF PAINTING SHALL BE TAKEN FOR STEEL BEAM, BASE PLATE AND BOLTS.



มหาวิทยาลัยเทคโนโลยีราชมงคลกรุงเทพ

OWNER : UTK ราชมณฑล
กรุงเทพ

PROJECT : โครงการออกแบบปรับปรุงอาคาร 6/2 ชั้น 1

LOCATION : บริเวณภายในมหาวิทยาลัยเทคโนโลยีราชมงคลกรุงเทพ
เลขที่ 2 ถนนนางลิ้นจี่ แขวงทุ่งมหาเมฆ เขตสาทร กรุงเทพฯ



ARCHITECTS : นายชัยยศ จิตเอกวิโรจน์ ส.ส.ก.2958

STRUCTURAL ENGINEERS : นายกำพลศักดิ์ พูลศักดิ์ สย.12366

ELECTRICAL ENGINEERS : นายธีรพงศ์ แสงสีด้า ส.พ.ก.5655

SANITARY ENGINEERS : นายกำพลศักดิ์ พูลศักดิ์ สย.12366

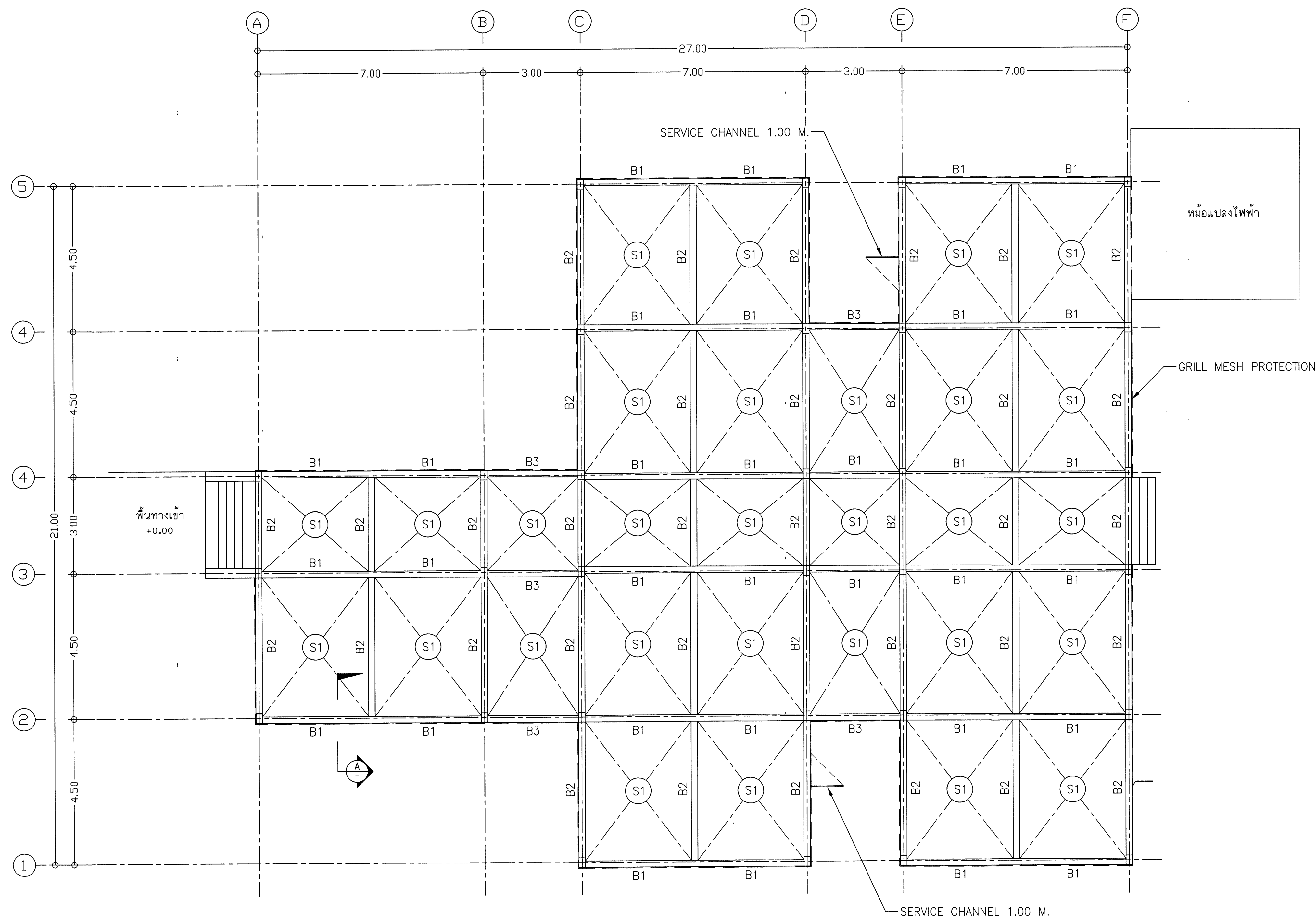
- คณะกรรมการตรวจรับพัสดุ :
1. ผศ.ธรรมมา เขียวธรวาณิช ประธานกรรมการ
 2. นายปิยะ ธิรพันธุ์เมธี กรรมการ
 3. นายมาตุต เขียวแก้ว กรรมการ
 4. นายรัตนศักดิ์ หงษ์ทอง กรรมการ
 5. นางวิภาวดี โชติลีตานันท์ กรรมการและเลขานุการ

DRAWING TITLE : แปลนตาข่ายป้องกันสัตว์

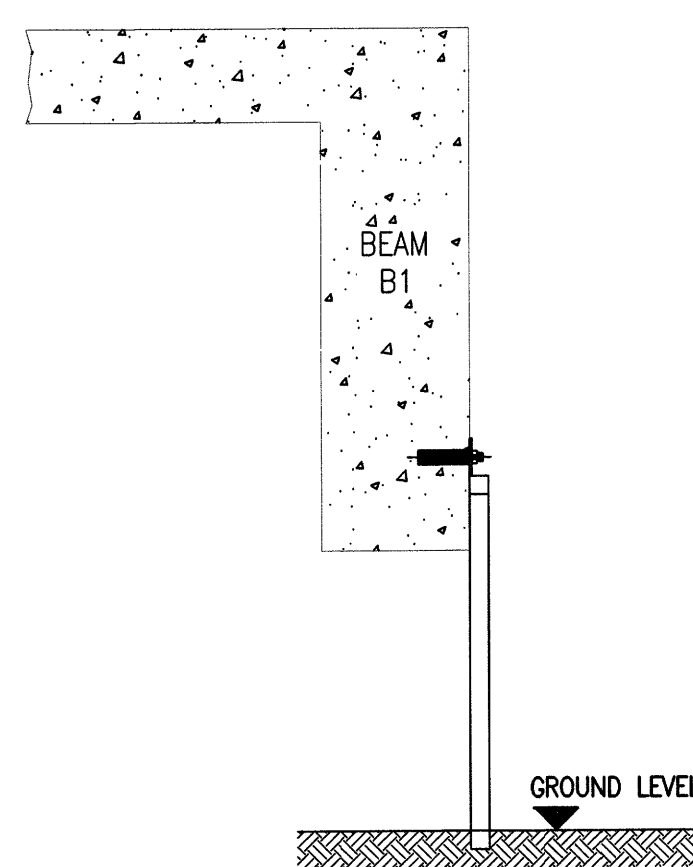
REVISIONS				
NO.	DATE	DESCRIPTION	CK	
1				
2				
3				
4				
5				

DATE : 23/08/2562 SCALE :
TOTAL PAGES : 38 DWG.SHEET NO. : S - 05

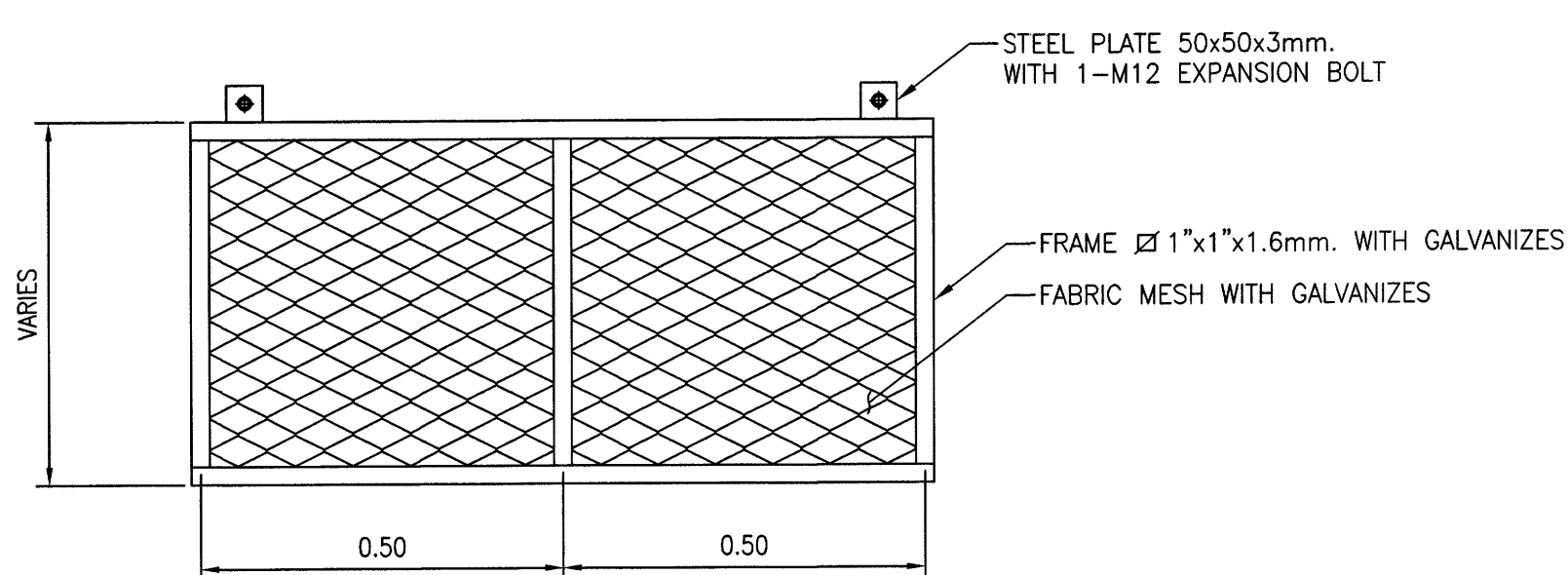
FILE NAME : For Construction



แปลนตาข่ายป้องกันสัตว์
มาตรฐาน 1:75



SECTION A-A
SCALE 1:10



GRILL MESH PROTECTION DETAIL
มาตรฐาน 1:10



มหาวิทยาลัยเทคโนโลยีราชมงคลกรุงเทพ

OWNER : UTK ราชชมงคล กรุงเทพฯ

PROJECT : โครงการออกแบบปรับปรุงอาคาร 6/2 ชั้น 1

LOCATION : บริเวณภายในมหาวิทยาลัยเทคโนโลยีราชมงคลกรุงเทพ เลนที่ 2 ถนนนางลิ้นจี่ แขวงทุ่งมหาเมฆ เขตสาทร กรุงเทพฯ



ARCHITECTS : นายชัยยศ จิตเอกวิโรจน์ ส-ศก.2958

STRUCTURAL ENGINEERS : นายกำพลศักดิ์ พูลศักดิ์ สย.12366

ELECTRICAL ENGINEERS : นายธีรพงศ์ แสงสีดา สพท.5655

SANITARY ENGINEERS : นายกำพลศักดิ์ พูลศักดิ์ สย.12366

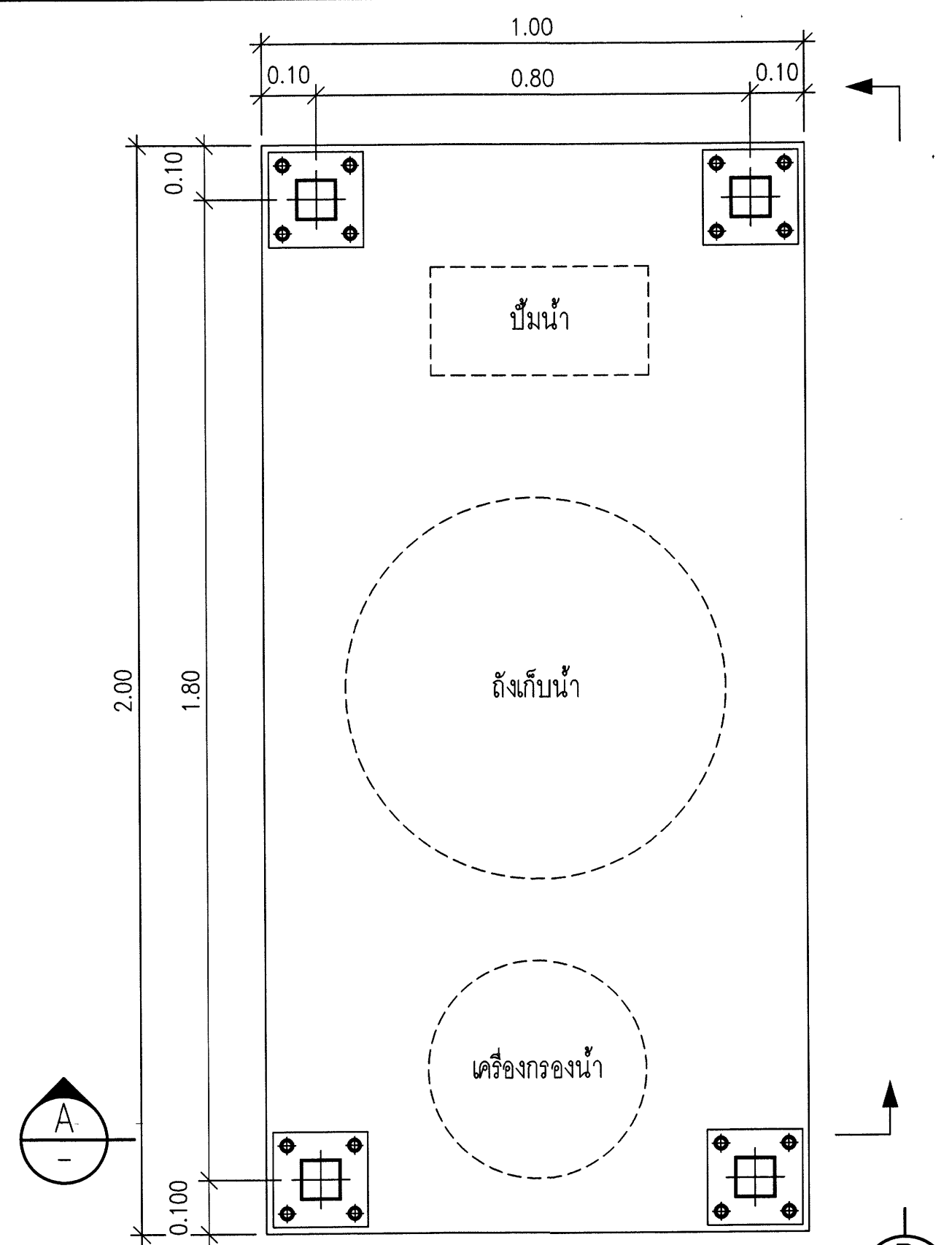
- คณะกรรมการตรวจรับพัสดุ :
- ผศ.ธรรมมา เจียรธรรมาธิ ประธานกรรมการ
 - นายปิยะ ธิรพันธุ์เมธี กรรมการ
 - นายมาตุต เขียวแก่ กรรมการ
 - นายรัตนศักดิ์ หนึ่งทอง กรรมการ
 - นางวิภาวดี โชติสินานนท์ กรรมการและเลขานุการ

DRAWING TITLE : แปลนแท่นเครื่องกรองน้ำและถังเก็บน้ำ แบบรายละเอียด

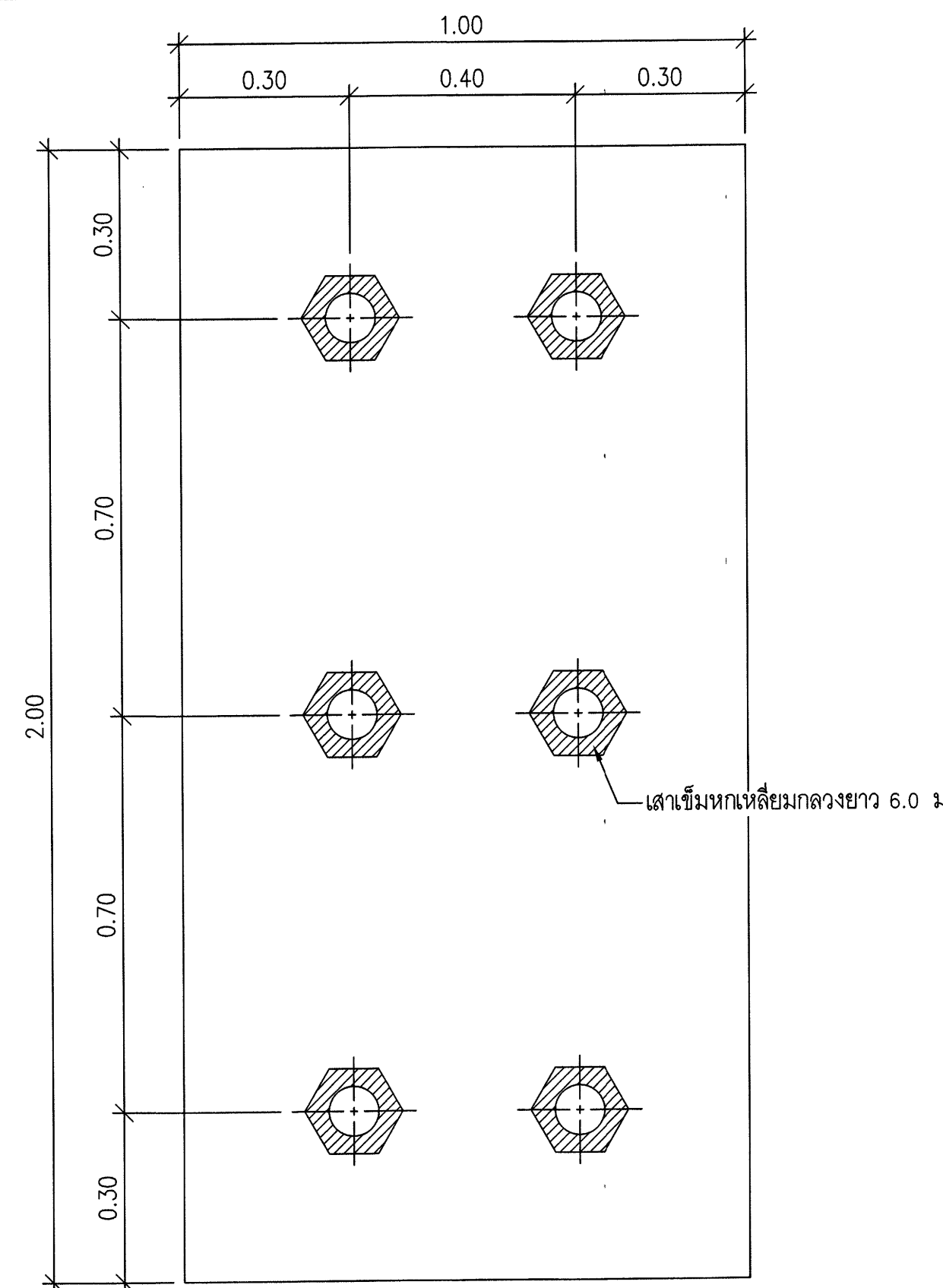
REVISIONS			
NO.	DATE	DESCRIPTION	CK
1			
2			
3			
4			
5			

DATE : 23/08/2562 SCALE : TOTAL PAGES : 38 DWG.SHEET NO. : S-06

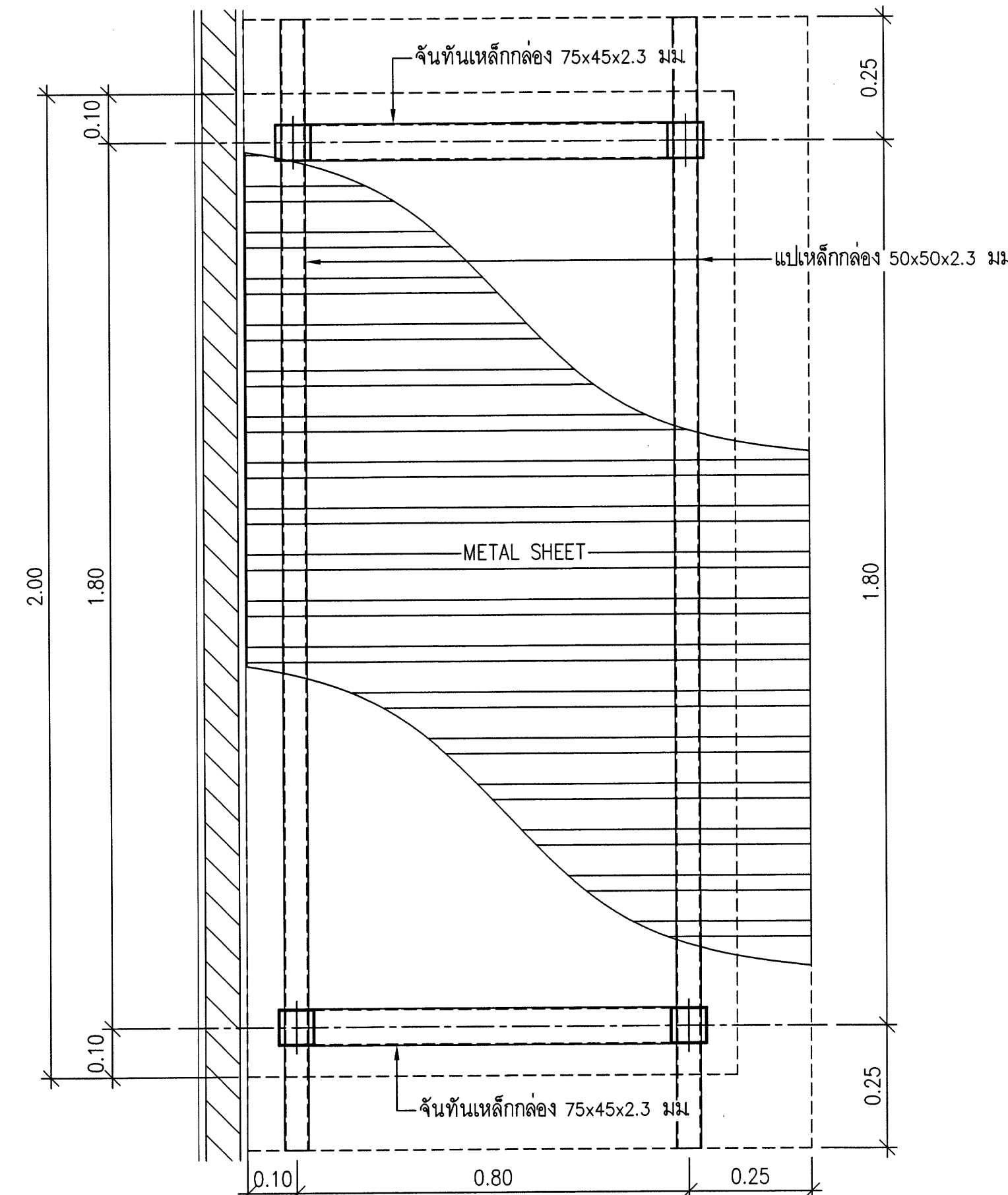
FILE NAME : For Construction



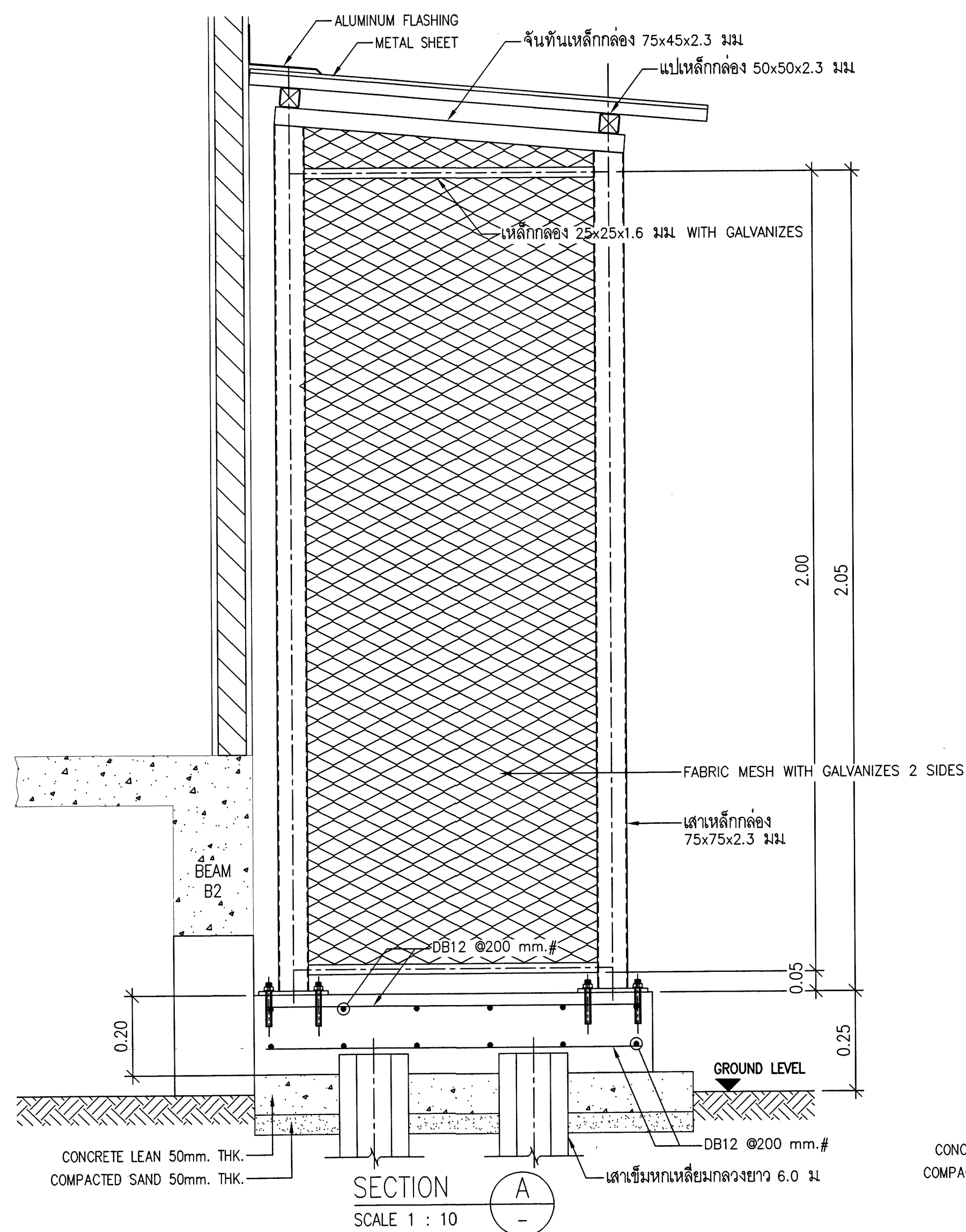
แปลนแท่นเครื่องกรองน้ำและถังเก็บน้ำ
มาตราส่วน 1:10



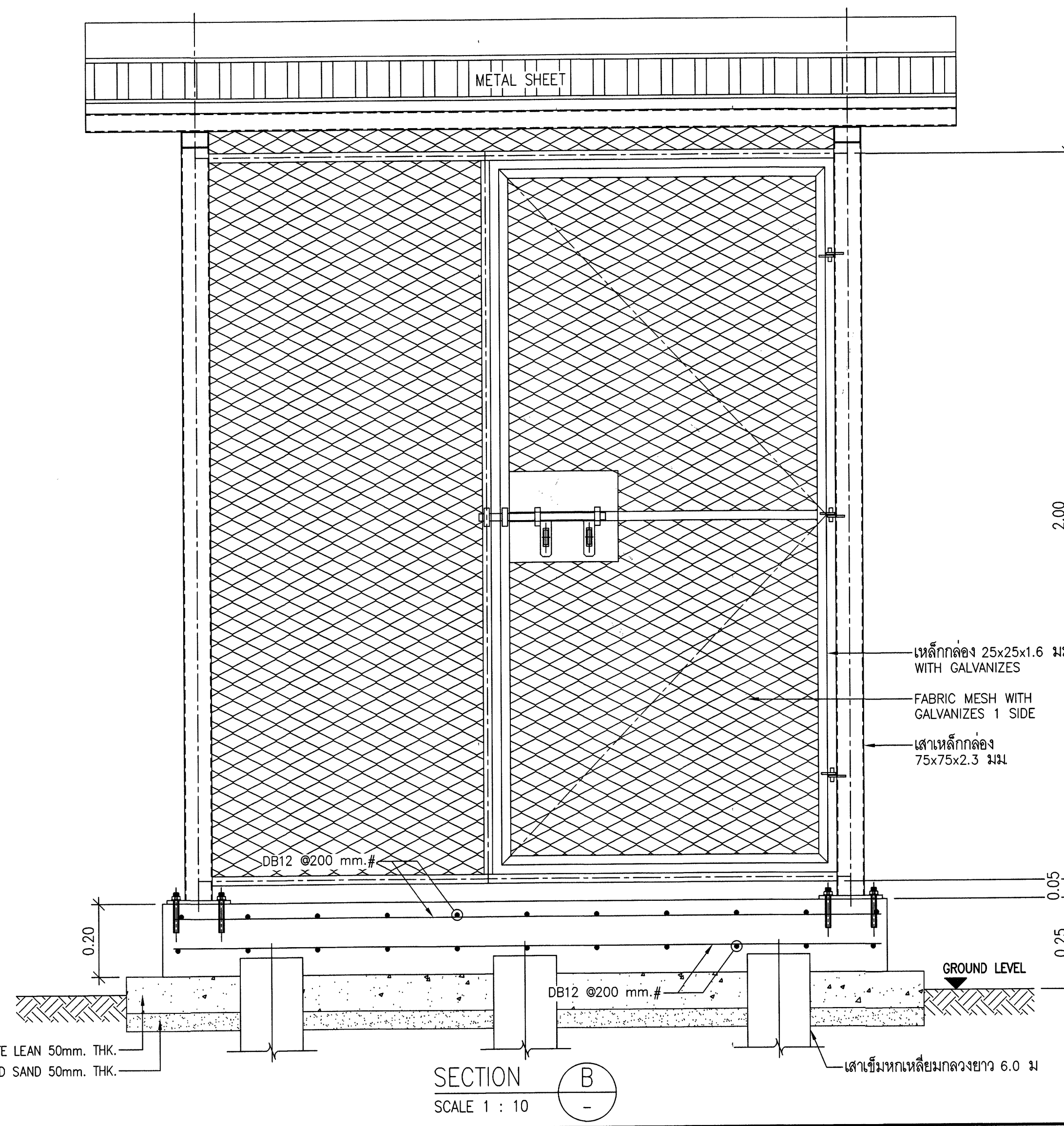
แปลนเสาเข็ม
มาตราส่วน 1:10



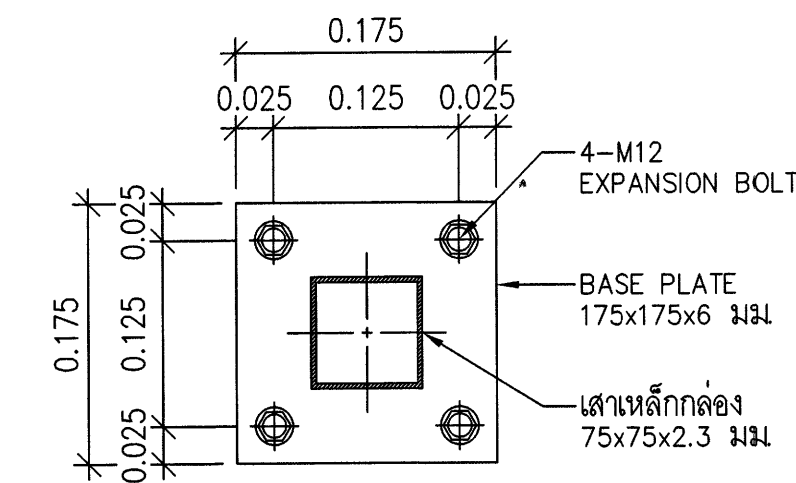
แปลนหลังคา
มาตราส่วน 1:10



SECTION A-A
SCALE 1:10



SECTION B-B
SCALE 1:10



BASE PLATE DETAIL
มาตราส่วน 1:10

Note

- ALL STEEL MEMBER, PLATE, BOLT & NUT AND FABRIC MESH SHALL BE COVERED WITH GALVANIZED.



มหาวิทยาลัยเทคโนโลยีราชมงคลกรุงเทพ

OWNER :

UTK ราชมณฑล
กรุงเทพ

PROJECT :

โครงการออกแบบปรับปรุงอาคาร 6/2 ชั้น 1

LOCATION :

บริเวณภายในมหาวิทยาลัยเทคโนโลยีราชมงคลกรุงเทพ
เลขที่ 2 ถนนนางลิ้นจี่ แขวงทุ่งมหาเมฆ เขตสาทร กรุงเทพฯ



บริษัท ปากกาสีน้ำเงิน จำกัด

ARCHITECTS :

นายชัยยศ จิตเอกวิโรจน์ ส.ต.ด.2958

STRUCTURAL ENGINEERS :

นายกำพลศักดิ์ พูลศักดิ์ สย.12366

ELECTRICAL ENGINEERS :

นายธีรพงศ์ แสงสีต้า สฟท.5655

SANITARY ENGINEERS :

นายกำพลศักดิ์ พูลศักดิ์ สย.12366

คณะกรรมการตรวจรับพัสดุ :

1. นศ.ธรรมมา เขียวรวาณิช ประธานกรรมการ
2. นายปิยะ ธีรพันธุ์เมธี กรรมการ
3. นายมาศ เขียวแก่ กรรมการ
4. นายรัตนศักดิ์ นงษ์ทอง กรรมการ
5. นางวิภาวดี โชติสิดานันท์ กรรมการและเลขานุการ

DRAWING TITLE :

แปลนสุขาภิบาลชั้นล่าง ปัจจุบัน

REVISIONS

NO.	DATE	DESCRIPTION	CK.
1			
2			
3			
4			
5			

DATE : 23/08/2562

SCALE :

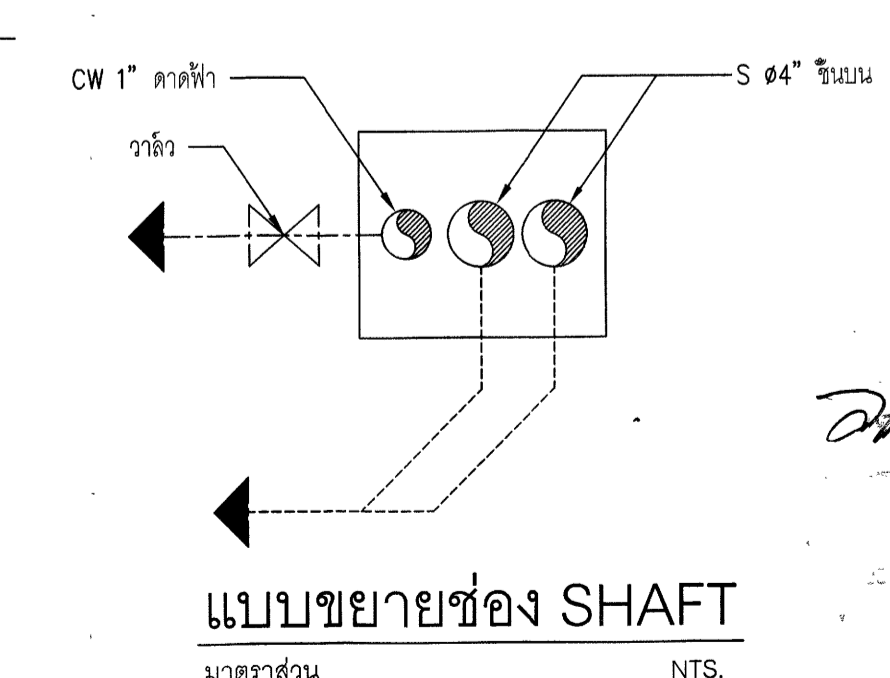
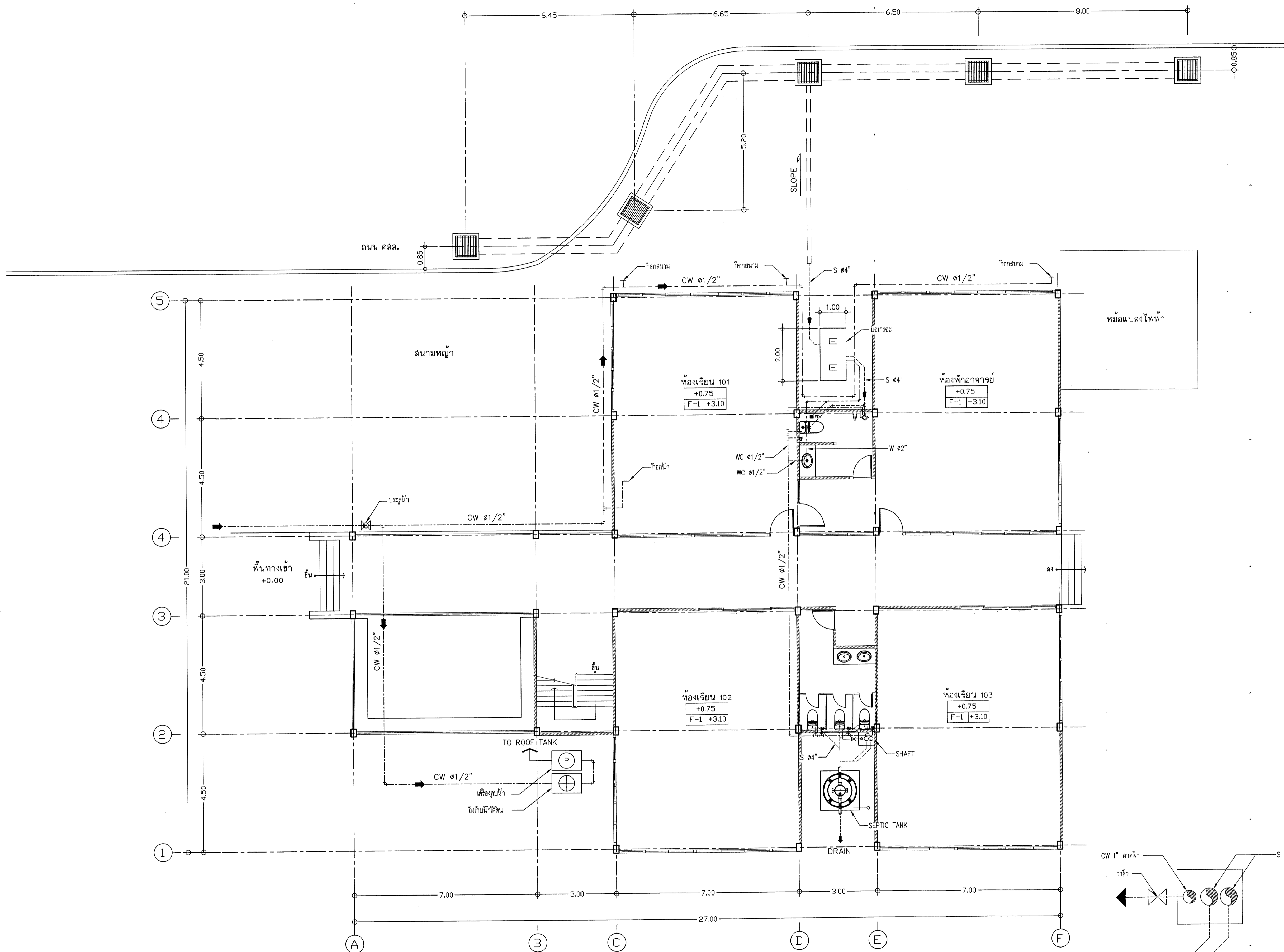
TOTAL PAGES

DWG.SHEET NO.

38

SN - 01

FILE NAME : For Construction



แปลนสุขาภิบาลชั้นล่าง ปัจจุบัน
มาตรฐาน 1:75



มหาวิทยาลัยเทคโนโลยีราชมงคลกรุงเทพ

OWNER : UTK ราชชมงคล
กรุงเทพ

PROJECT : โครงการออกแบบปรับปรุงอาคาร 6/2 ชั้น 1

LOCATION : บริเวณภายในมหาวิทยาลัยเทคโนโลยีราชมงคลกรุงเทพ
เลขที่ 2 ถนนนางสีนจี แขวงทุ่งมหาเมฆ เขตสาทร กรุงเทพฯ



ARCHITECTS : นายชัยยศ จิตเอกวิโรจน์ ส.ต.อ.2958

STRUCTURAL ENGINEERS : นายกำพลศักดิ์ พูลศักดิ์ สย.12366

ELECTRICAL ENGINEERS : นายธีรพงศ์ แสงสีต้า สฟท.5655

SANITARY ENGINEERS : นายกำพลศักดิ์ พูลศักดิ์ สย.12366

คณะกรรมการตรวจรับพัสดุ :

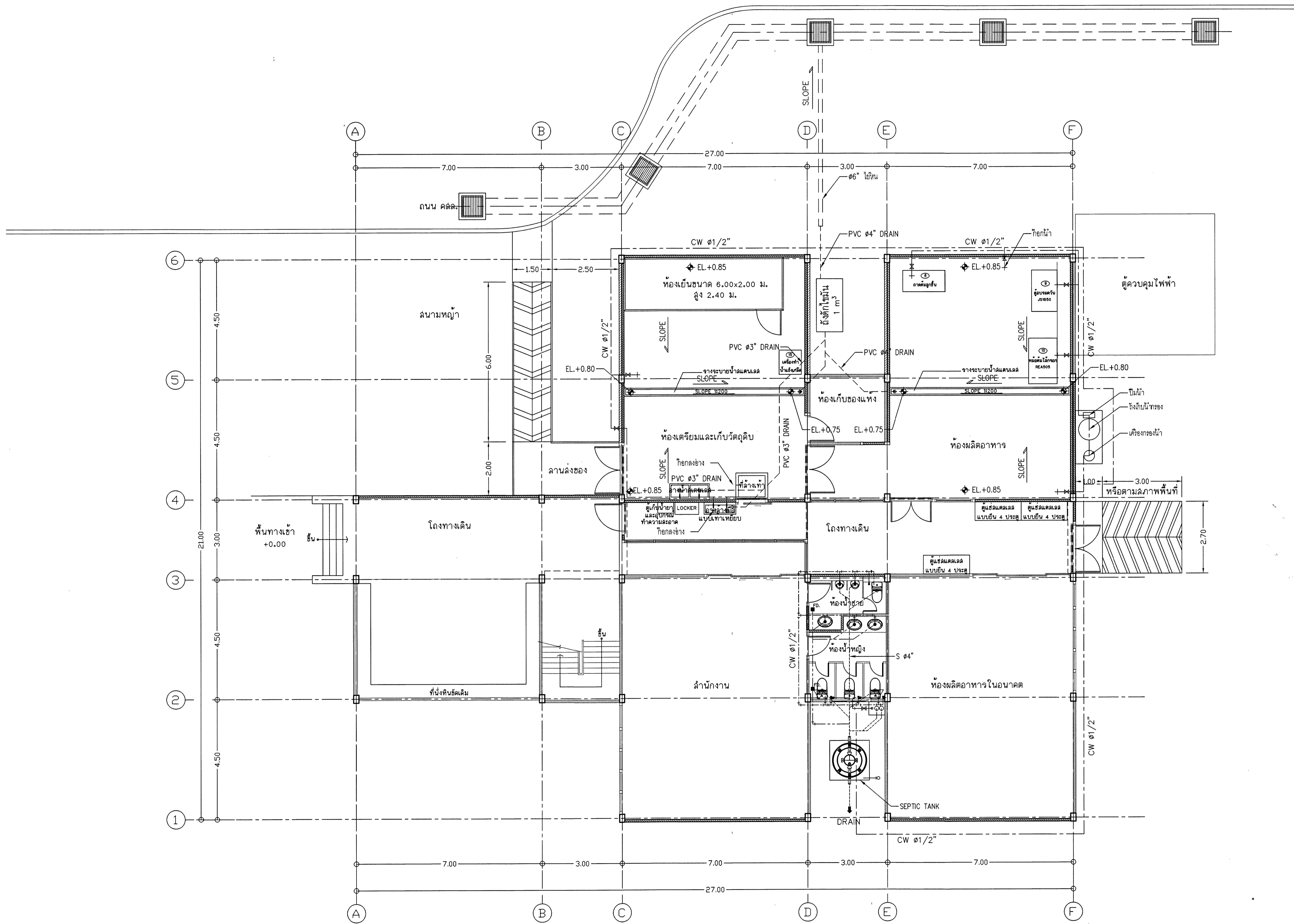
1. ผศ.ธรรมมา เจียรธรวาณิช ประธานกรรมการ	<input checked="" type="checkbox"/>
2. นายปิยะ ธิรพันธุ์เมธี กรรมการ	<input checked="" type="checkbox"/>
3. นายมาจูด เขียวแก้ว กรรมการ	<input checked="" type="checkbox"/>
4. นายรัตนศักดิ์ หงษ์ทอง กรรมการ	<input checked="" type="checkbox"/>
5. นางวิภาวดี โชติสินานนท์ กรรมการและเลขานุการ	<input checked="" type="checkbox"/>

DRAWING TITLE : แปลนสุขาภิบาลชั้นล่าง ที่ทำการปรับปรุง

REVISIONS

NO.	DATE	DESCRIPTION	CK
1			
2			
3			
4			
5			

DATE : 23/08/2562 SCALE :
TOTAL PAGES : 38 DWG.SHEET NO. : SN - 02
FILE NAME : For Construction



แปลนสุขาภิบาลชั้นล่าง ที่ทำการปรับปรุง
มาตราส่วน 1:75

Handwritten signature and stamp of the architect.



มหาวิทยาลัยเทคโนโลยีราชมงคลกรุงเทพ

OWNER : UTK ราชมงคล
กรุงเทพ

PROJECT : โครงการออกแบบปรับปรุงอาคาร 6/2 ชั้น 1

LOCATION : บริเวณภายในมหาวิทยาลัยเทคโนโลยีราชมงคลกรุงเทพ
เลขที่ 2 ถนนนางลิ้นจี่ แขวงทุ่งมหาเมฆ เขตสาทร กรุงเทพฯ



ARCHITECTS : นายชัยยศ จิตเอกวิโรจน์ ส.ศก.2958

STRUCTURAL ENGINEERS : นายกำพลศักดิ์ พูลศักดิ์ สย.12366

ELECTRICAL ENGINEERS : นายธีรพงศ์ แสงสีดา สฟท.5655

SANITARY ENGINEERS : นายกำพลศักดิ์ พูลศักดิ์ สย.12366

คณะกรรมการตรวจรับพัสดุ :

1. ผศ.ธรรมมา เจียรธรรานิช ประธานกรรมการ	
2. นายปิยะ ธีรพันธุ์เมธี กรรมการ	
3. นายมารุต เขียวแก้ว กรรมการ	
4. นายรัตนศักดิ์ หงษ์ทอง กรรมการ	
5. นางวิภาวดี โชติสีदानันท์ กรรมการและเลขานุการ	

DRAWING TITLE :

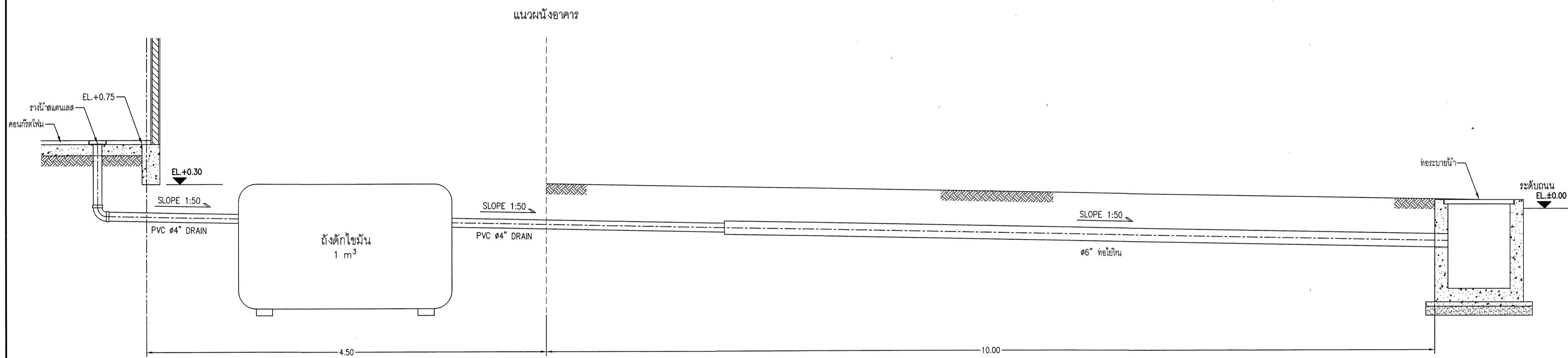
แบบแสดงการไหล

REVISIONS

NO.	DATE	DESCRIPTION	CK
1			
2			
3			
4			
5			

DATE : 23/08/2562 SCALE :
TOTAL PAGES : 38 DWG.SHEET NO. : SN - 03

FILE NAME : For Construction



แบบแสดงการไหล
มาตราส่วน 1 : 25