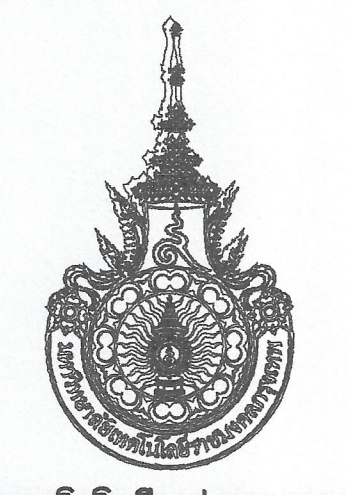


รูปด้าน
มาตราส่วน 1:100

สัญลักษณ์ และรายการ

พื้นที่ งานทาสีภายในอาคาร



มหาวิทยาลัยเทคโนโลยีราชมงคลกรุงเทพ

โครงการ
ปรับปรุงอาคาร 8/1 จำนวน 1 รายการ
มหาวิทยาลัยเทคโนโลยีราชมงคลกรุงเทพ

เจ้าหน้าที่ยกย่องและพิจารณา
มหาวิทยาลัยเทคโนโลยีราชมงคลกรุงเทพ

นายสมพร ปิยะพันธ์

คณะกรรมการจัดทำแบบและรายการก่อสร้าง

- 1) ศ. พิศาล เตชะตุงนงค์ ประธานกรรมการ
- 2) ศ. ศุภธรรม เกตุพันธ์ กรรมการ
- 3) ศ. วุฒินันต์ คงจันทร์ประเสริฐ กรรมการ
- 4) นายสุวัฒน์ ว่องมงคลฤทธิ์ กรรมการ
- 5) นายสุพจน์ ศรีสุระ กรรมการและเลขานุการ

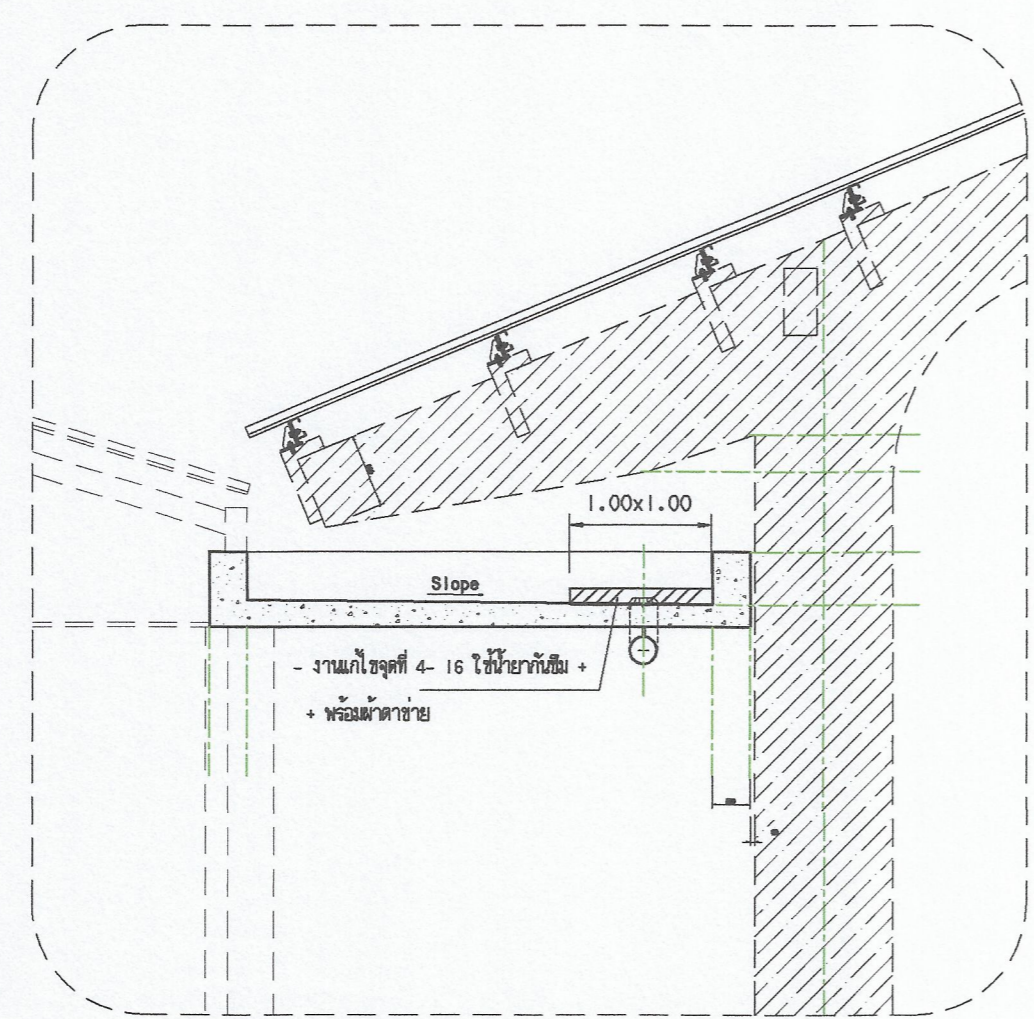
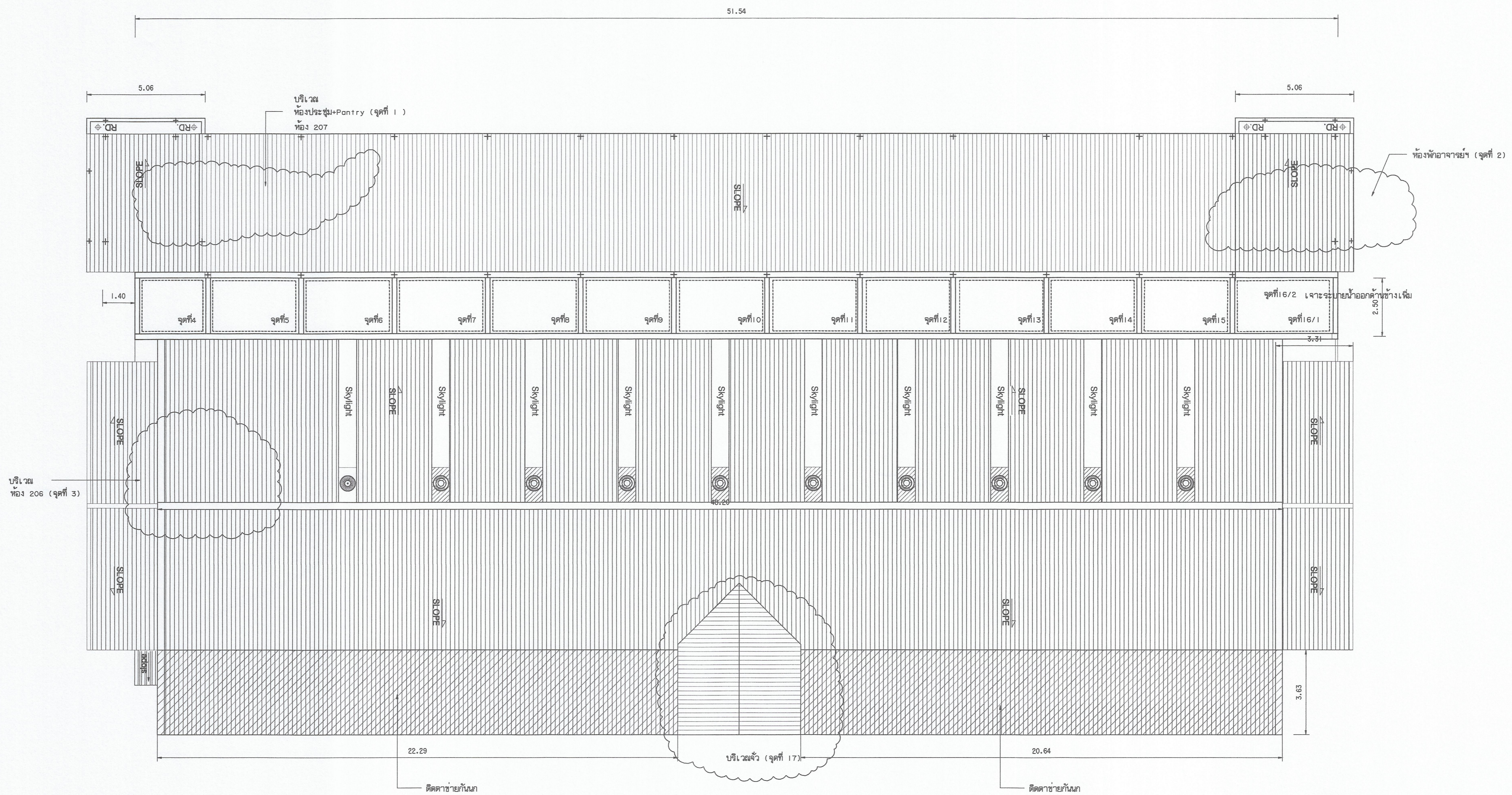
คณะกรรมการตรวจรับแบบ

- 1) นายสุชัย วิลาศทิวาชัย ประธานกรรมการ
- 2) นายทองเพ็ชร พลมบุตร กรรมการ
- 3) นางนิภาวดี โยพิศิตานันท์ กรรมการและเลขานุการ

แสดงแบบ
แบบทาสีอาคารภายในรูปด้าน (แผนที่ 8)
แปลนชั้นบน และรูปด้าน D

แสดงแบบ FL2_22 (78)	วัน / เดือน / ปี 10 มี.ค. 2564
แผนที่ 78	รวมแผ่น 115



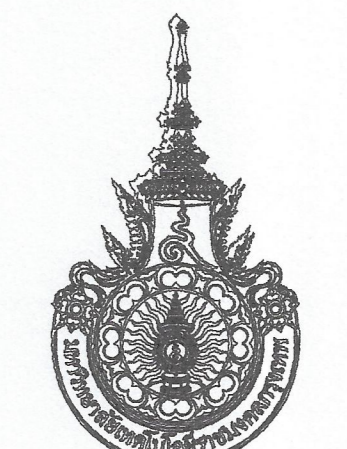


แบบขยายบริเวณ RD.

แปลนหลังคาตัดฟ้า
มาตราส่วน 1:100

สัญลักษณ์ และรายการ

- 23 PL2 แบบแก้ไขความชันจุดบัพห้อง
 - ดำเนินการ ตอนการติดตั้งหลังคาชั่วคราว (ส่วนทำกันซึม)
 - ดำเนินการ ระบุกันซึมแล้วเสร็จติดตั้งหลังคาถาวร
 - งานระบบกันซึม 16 จุด
- งานแก้ไขจุดที่ 1 - 3 ติดตั้งแผ่นกันซึมสำเร็จรูป
 - งานแก้ไขจุดที่ 4-16 ใช้ใยแก้วเสริม + พร้อมผ้าตาข่าย
 - ทึบกันน้ำ 1 ตร.ม. บริเวณโถง RD.
- คิตคาข่ายกันน้ำ ขนาดช่องตาข่าย 12 มม.
 ความหนา 1.5 มม. โครงสร้าง เหล็กฉากขนาด 1-1/2" x 1-1/2" (ชนิดรู)
- ดำเนินการในส่วนที่ 23 แล้วเสร็จ พร้อมตรวจสอบ
 ความรั่วซึม ก่อนดำเนินการปรับปรุง ภายในห้อง
 ห้องพักอาจารย์ ห้องประชุม+Pantry
 ห้อง 206 ,207
- ผู้จ้างต้องขอเสนอวิธีวัด /ผ่านผู้ควบคุมงาน/กรรมการตรวจจ้าง
 /ผู้ออกแบบ/ก่อนดำเนินการติดตั้ง



มหาวิทยาลัยเทคโนโลยีราชมงคลกรุงเทพ

โครงการ
 ปรับปรุงอาคาร 18/1 จำนวน 1 รายการ
 มหาวิทยาลัยเทคโนโลยีราชมงคลกรุงเทพ

ข้าราชการเอกอภิศ
 มหาวิทยาลัยเทคโนโลยีราชมงคลกรุงเทพ

นายสมพร ปิยะพันธ์

คณะกรรมการจัดทำแบบและรายการก่อสร้าง

- 1) ผศ. พิระพล เศรษฐบุบผะ ประธานกรรมการ
- 2) ผศ. ศุภธรรม เข็มพันธ์ กรรมการ
- 3) ผศ. วุฒิชัย คงรัตน์ กรรมการ
- 4) นายถนัด วัฒนคุณศัพท์ กรรมการ
- 5) นายสุพงษ์ ศรีสุระ กรรมการและเลขานุการ

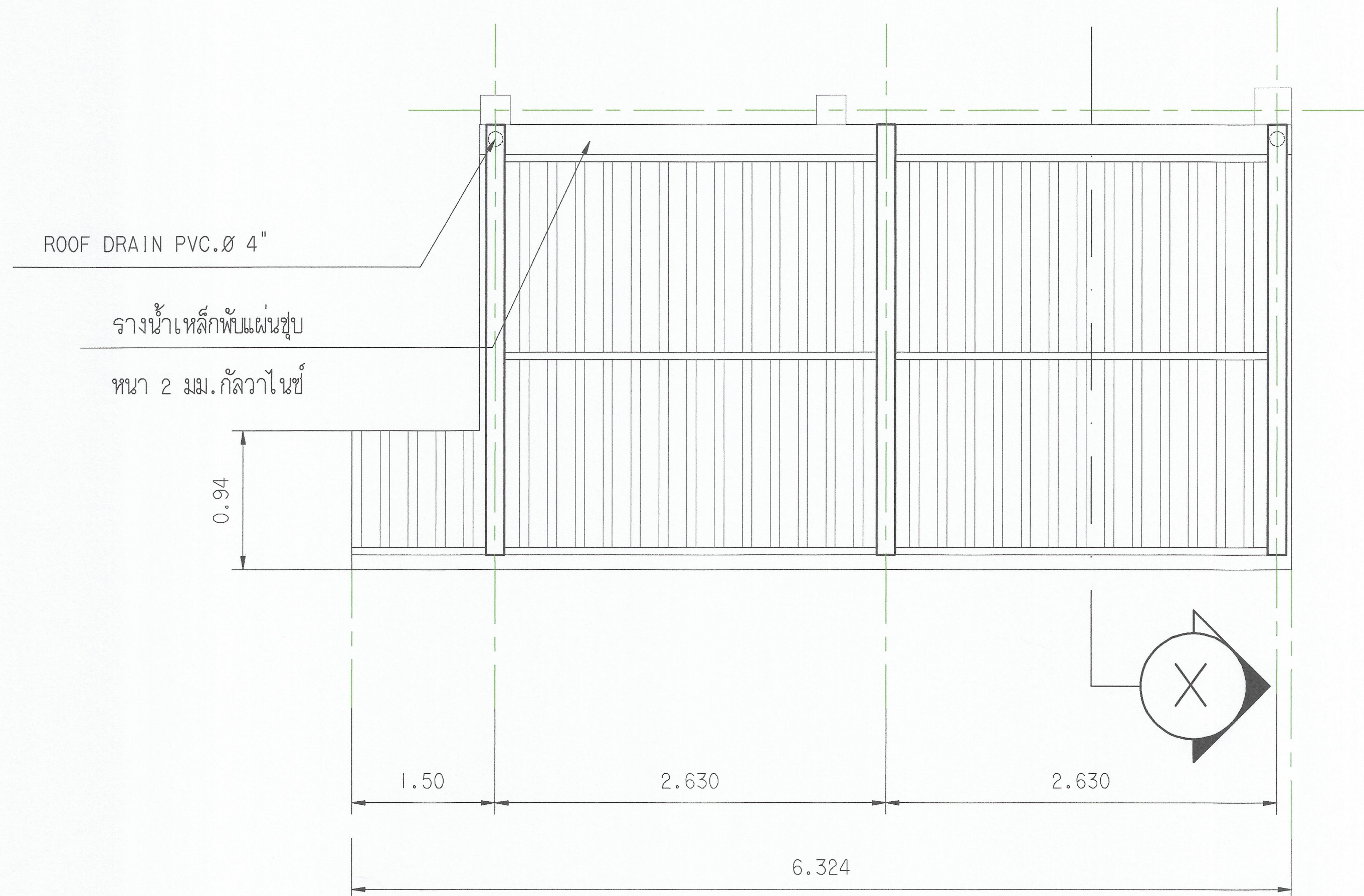
คณะกรรมการตรวจรับแบบ

- 1) นายสุวิทย์ วิลาศศิริกุล ประธานกรรมการ
- 2) นายทองเจือ พนมตุง กรรมการ
- 3) นางนิภาวดี โสพิศานันท์ กรรมการและเลขานุการ

แสดงแบบ
 แบบแก้ไขความชันจุดบัพห้อง

แสดงแบบ FL2_23 (79)	วัน / เดือน / ปี 10 มี.ค. 2564
แผ่นที่ 79	รวมแผ่น 115





ROOF DRAIN PVC.๕ 4"

รางน้ำเหล็กปั๊มแผ่นชุบ

หนา 2 มม. กัลวาไนซ์

0.94


1.50

2.630

2.630

6.324

แปลนขยายหลังคา Canopy
มาตราส่วน 1/50



มหาวิทยาลัยเทคโนโลยีราชมงคลกรุงเทพ

โครงการ
ปรับปรุงอาคาร 18/1 จำนวน 1 รายการ
มหาวิทยาลัยเทคโนโลยีราชมงคลกรุงเทพ

สำนักช่างเทคนิค
มหาวิทยาลัยเทคโนโลยีราชมงคลกรุงเทพ

นายสมพร ปิยะพันธ์

คณะกรรมการจัดทำแบบและรายการก่อสร้าง

- 1) ดร. ศิระดา เศรษฐวงค์ ประธานกรรมการ
- 2) ดร. ศอรสม เกตุพันธ์ กรรมการ
- 3) ดร. สุวิวัฒน์ คงรัตน์ประเสริฐ กรรมการ
- 4) นายฉานนท์ ว่องมงคลสิทธิ์ กรรมการ
- 5) นายสุวิทย์ ศรีสุภา กรรมการและเลขานุการ

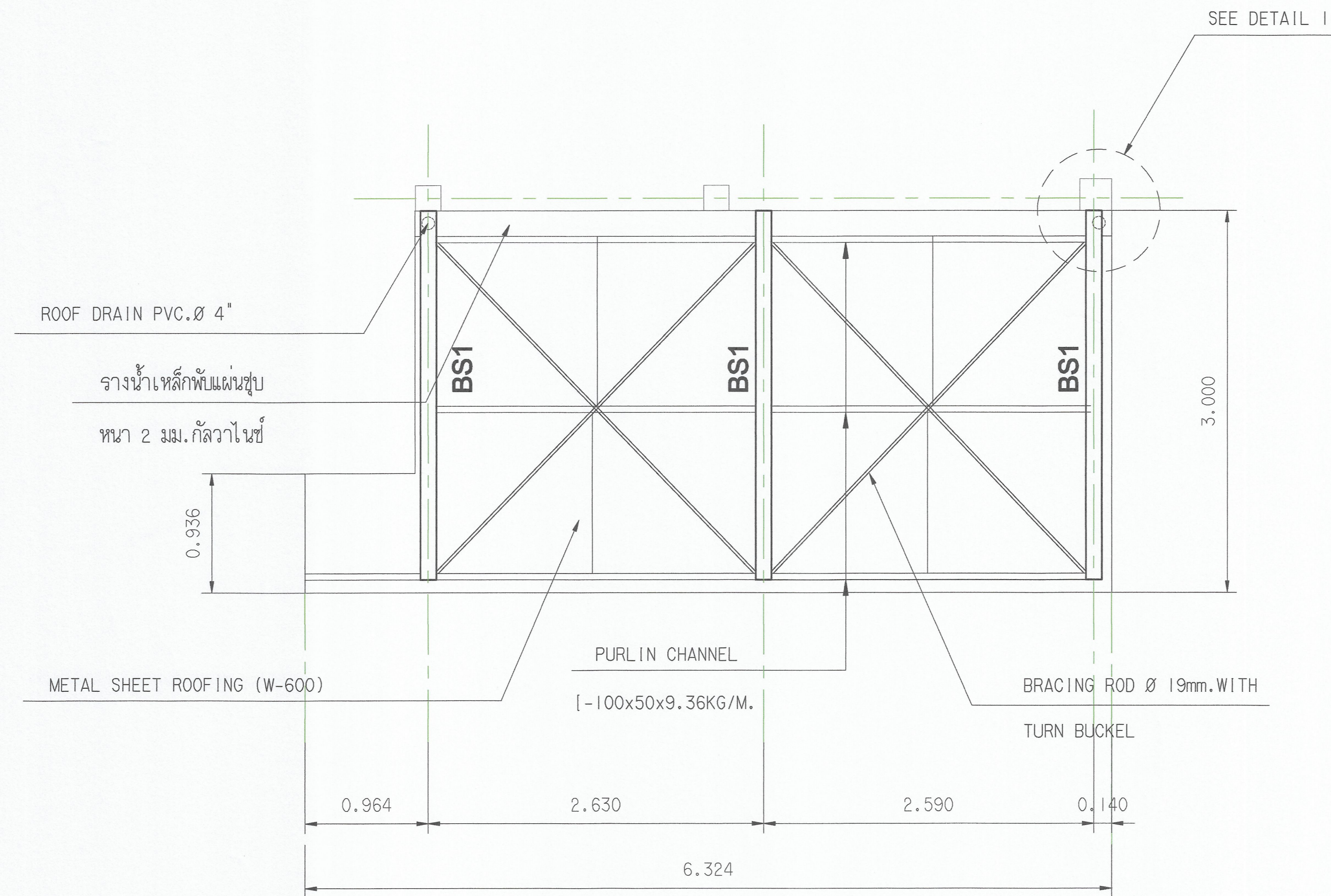
คณะกรรมการตรวจรับแบบ

- 1) นายสุวิทย์ วิลาภกิจรุ่ง ประธานกรรมการ
- 2) นายทองเจ็ญ พรมบุตร กรรมการ
- 3) นางนิภาวดี โยธิตานันท์ กรรมการและเลขานุการ


แสดงแบบ
แบบก่อสร้าง (แผ่นที่ 1)

แสดงแบบ FL2/24 (80)	วัน / เดือน / ปี 10 มี.ค. 2564
แผ่นที่ 80	รวมแผ่น 115





แบบขยายโครงสร้างหลังคา Canopy
 มาตรฐาน 1/50


 มหาวิทยาลัยเทคโนโลยีราชมงคลกรุงเทพ

โครงการ
 ปรับปรุงอาคาร 18/1 จำนวน 1 รายการ
 มหาวิทยาลัยเทคโนโลยีราชมงคลกรุงเทพ

ศึกษารายการและรายการตี
 มหาวิทยาลัยเทคโนโลยีราชมงคลกรุงเทพ
 นายสมพร ปิยะพันธ์

คณะกรรมการจัดทำแบบและรายการก่อสร้าง

- 1) ผศ. พิศาล เศรษฐวงค์ ประธานกรรมการ
- 2) ผศ. ศอจณม เอี่ยมานนท์ กรรมการ
- 3) ผศ. วุฒิชัย คงรัตน์ประเสริฐ กรรมการ
- 4) นายฉานนท์ ว่องมงคลพิศ กรรมการ
- 5) นายอัฐพงษ์ ศิริสุภา กรรมการและเลขานุการ

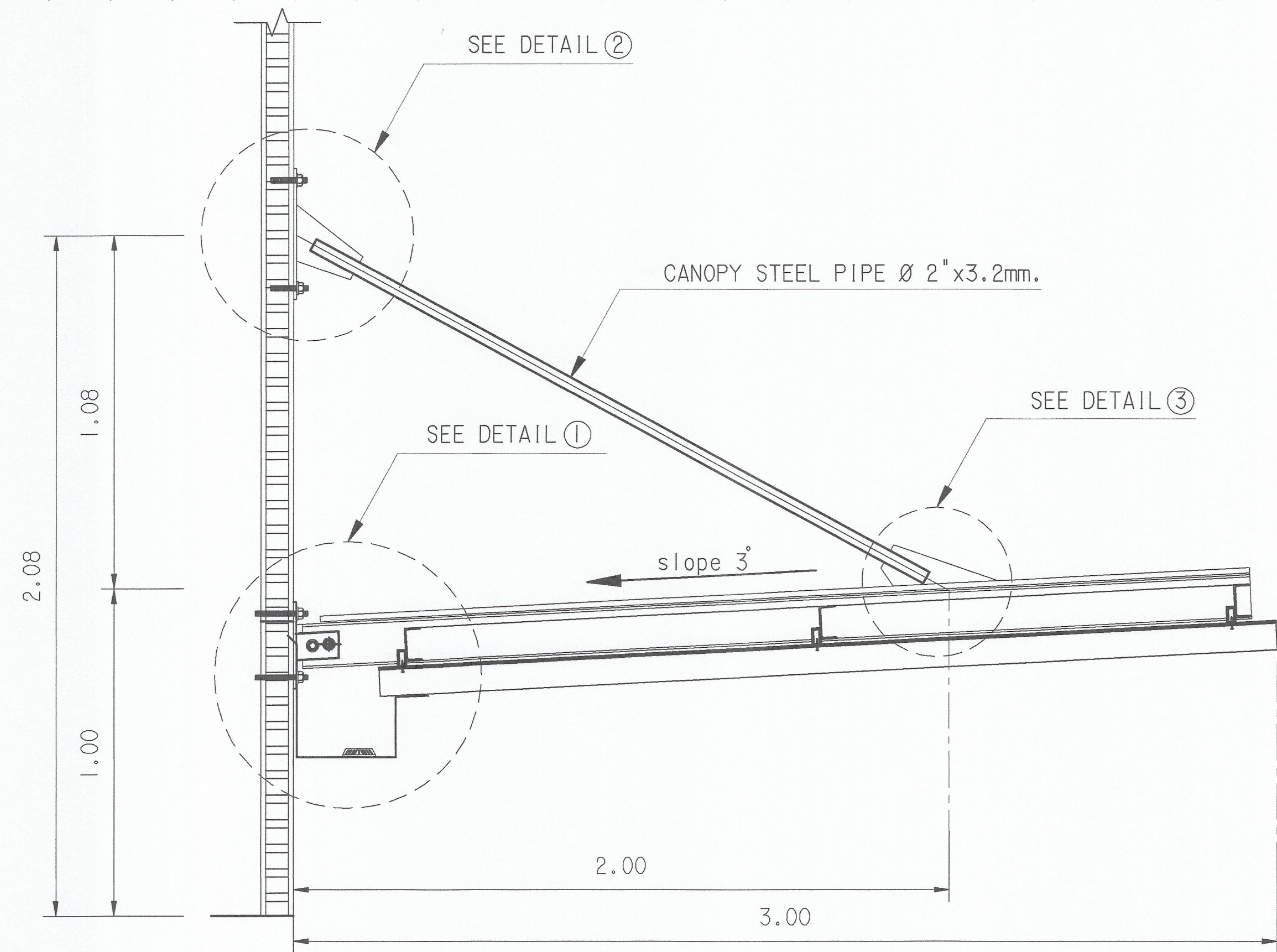
คณะกรรมการตรวจรับแบบ

- 1) นายสุวิชัย วิลาจาดิษฐ์ ประธานกรรมการ
- 2) นายทองเขียว พงษ์บุตร กรรมการ
- 3) นางนิภาวดี โยธิตตานนท์ กรรมการและเลขานุการ

แสดงแบบ
 แบบกั้นลัด (แผ่นที่ 3)

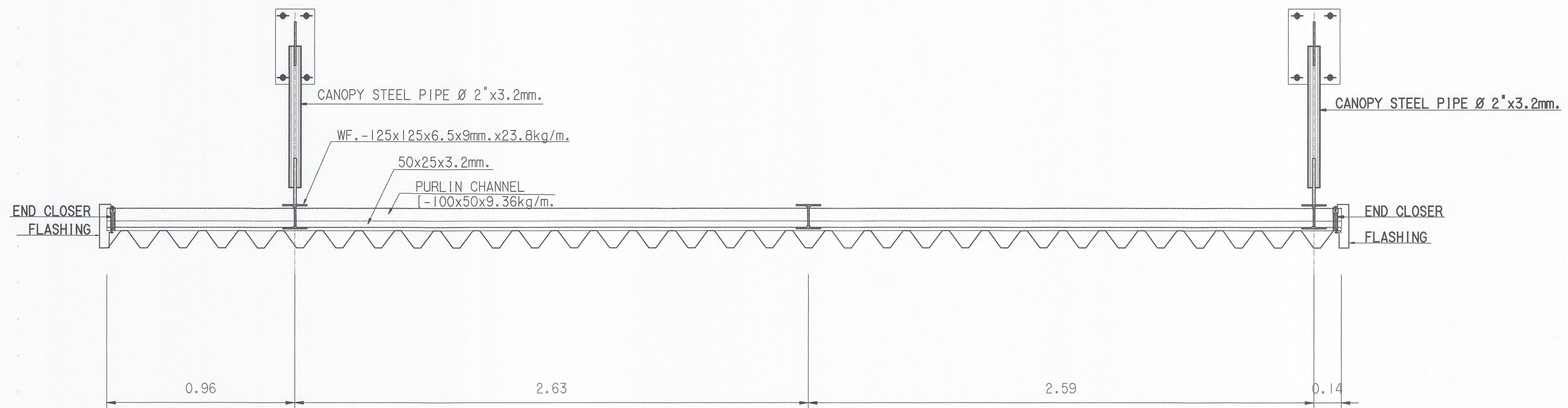
แสดงแบบ FL2/24 (82)	วัน / เดือน / ปี 10 มี.ค. 2564
แผ่นที่ 82	รวมแผ่น 115





SIDE VIEW

มาตราส่วน 1/12.5



FRONT VIEW

มาตราส่วน 1/12.5



มหาวิทยาลัยเทคโนโลยีราชมงคลกรุงเทพ

โครงการ
ปรับปรุงอาคาร 18/1 จำนวน 1 ไร่
มหาวิทยาลัยเทคโนโลยีราชมงคลกรุงเทพ

สำนักช่างเทคนิค
มหาวิทยาลัยเทคโนโลยีราชมงคลกรุงเทพ

นายสมพร ธิะพันธ์

คณะกรรมการจัดทำแบบรูปและรายการก่อสร้าง

1) ผ.ศ. ศิระพล เตชะตุงวงค์ ประธานกรรมการ

2) ผ.ศ. ศุภกรณ์ เอศจันทร์ กรรมการ

3) ผ.ศ. วุฒิชัย คงรัตน์ประเสริฐ กรรมการ

4) นายฉัตรนที อ่องมงคลฤทธิ์ กรรมการ

5) นายธีรพงษ์ ศิริสุภา กรรมการและเลขานุการ

คณะกรรมการตรวจรับแบบ

1) นายวุฒิชัย วิลากรวิเศษย์ ประธานกรรมการ

2) นายทองเพ็ชร พรมบุตร กรรมการ

3) นางวิภาวดี โชติศักดิ์นันท์ กรรมการและเลขานุการ

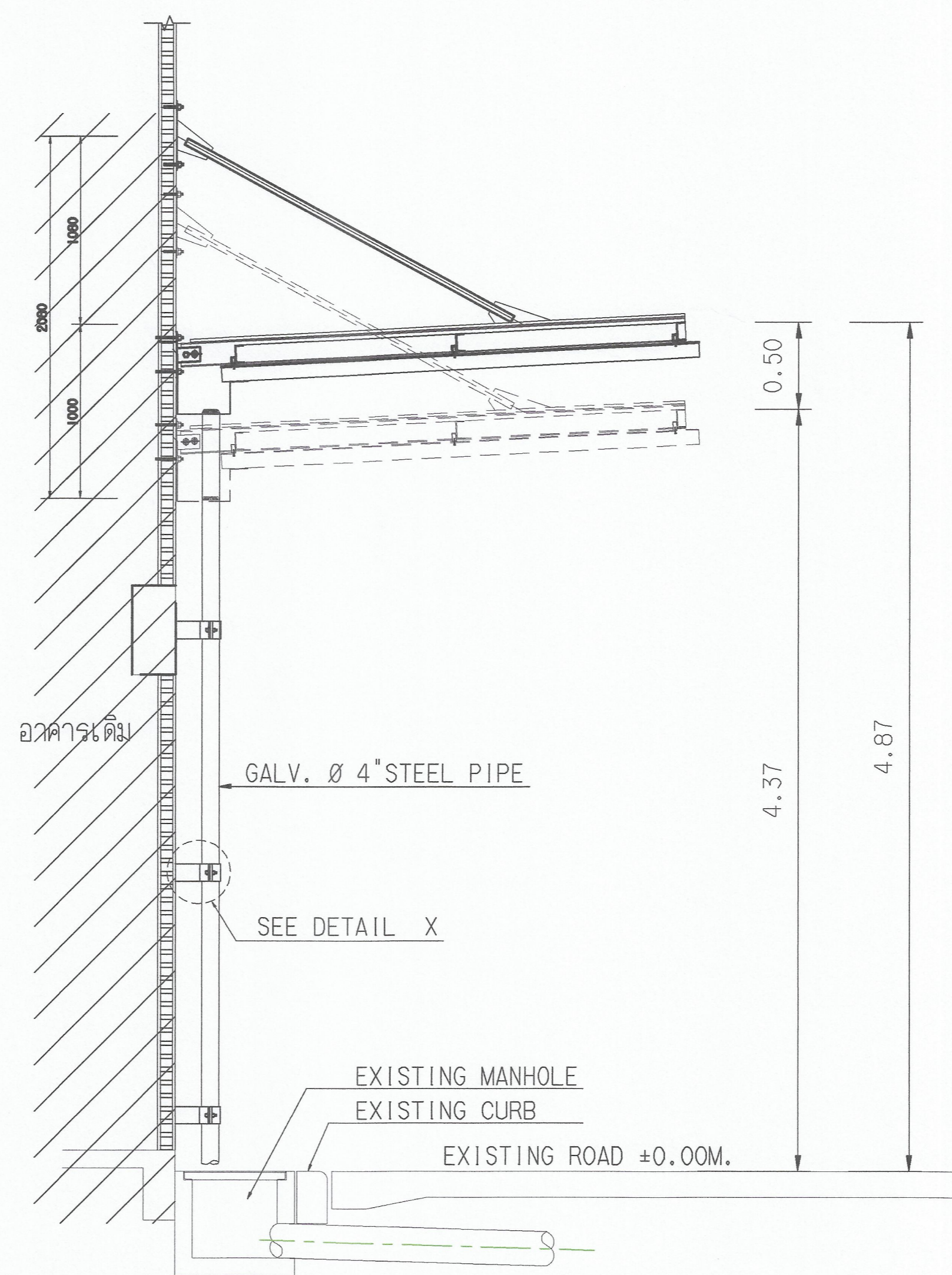
แสดงแบบ


แบบกั้นลวด (แผ่นที่ 4)


แสดงแบบ FL2/24 (83) วัน / เดือน / ปี 10 มี.ค. 2564

แผ่นที่ 83 รวมแผ่น 115





SECTION VIEW 
SCALE 1:50



มหาวิทยาลัยเทคโนโลยีราชมงคลกรุงเทพ

โครงการ
ปรับปรุงอาคาร 18/1 จำนวน 1 ไร่ อาคาร
มหาวิทยาลัยเทคโนโลยีราชมงคลกรุงเทพ

สำนักการช่างแผนกการดี
มหาวิทยาลัยเทคโนโลยีราชมงคลกรุงเทพ

นายสมพร ปิยะพันธ์

คณะกรรมการจัดทำแบบและรายการก่อสร้าง

- 1) ผศ. พิระพล เตชะตุงวงค์ ประธานกรรมการ
- 2) ผศ. ศอรรถม เอื้อพานนท์ กรรมการ
- 3) ผศ. สุวัฒน์ คงรัตน์ประเสริฐ กรรมการ
- 4) นายฉานนท์ วิวัฒน์คุณุทธิ์ กรรมการ
- 5) นายณัฐพงษ์ ศรีสุภา กรรมการและเลขานุการ

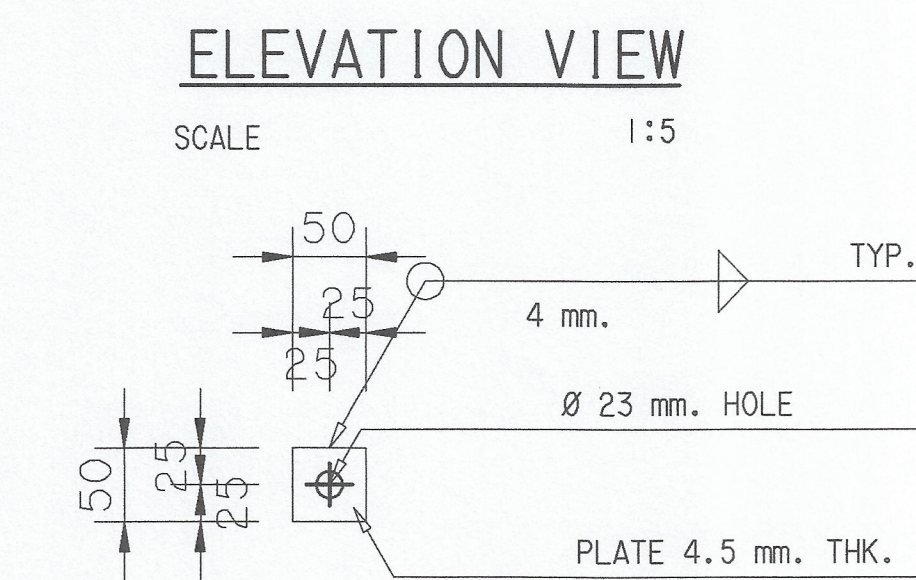
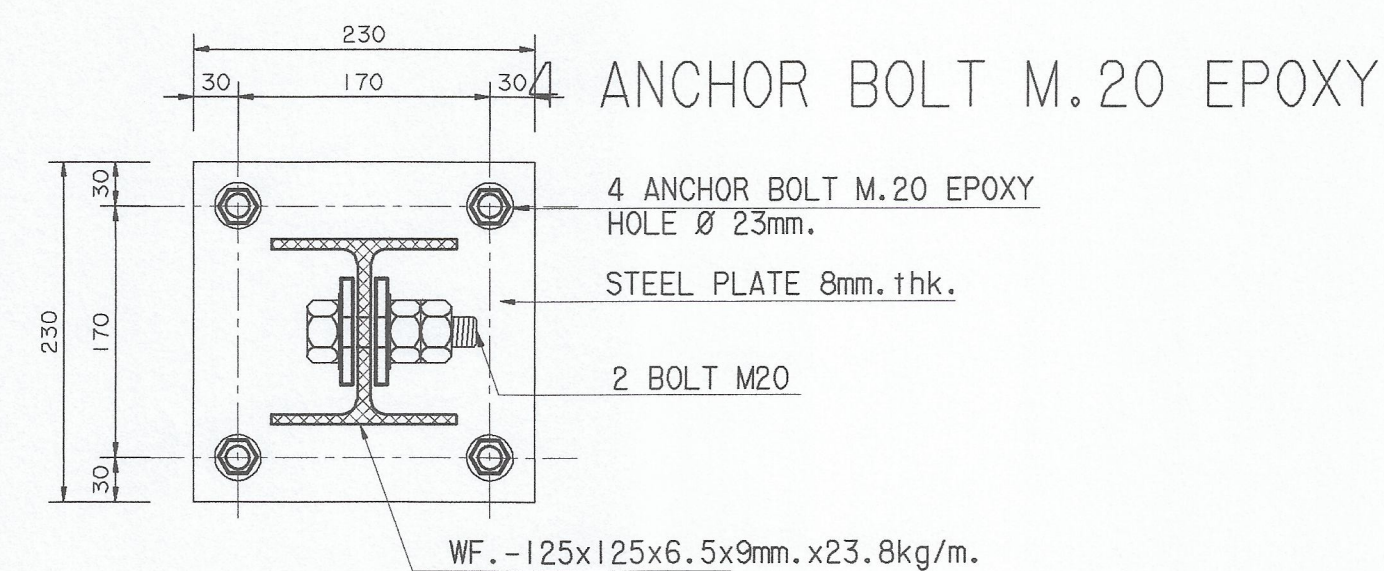
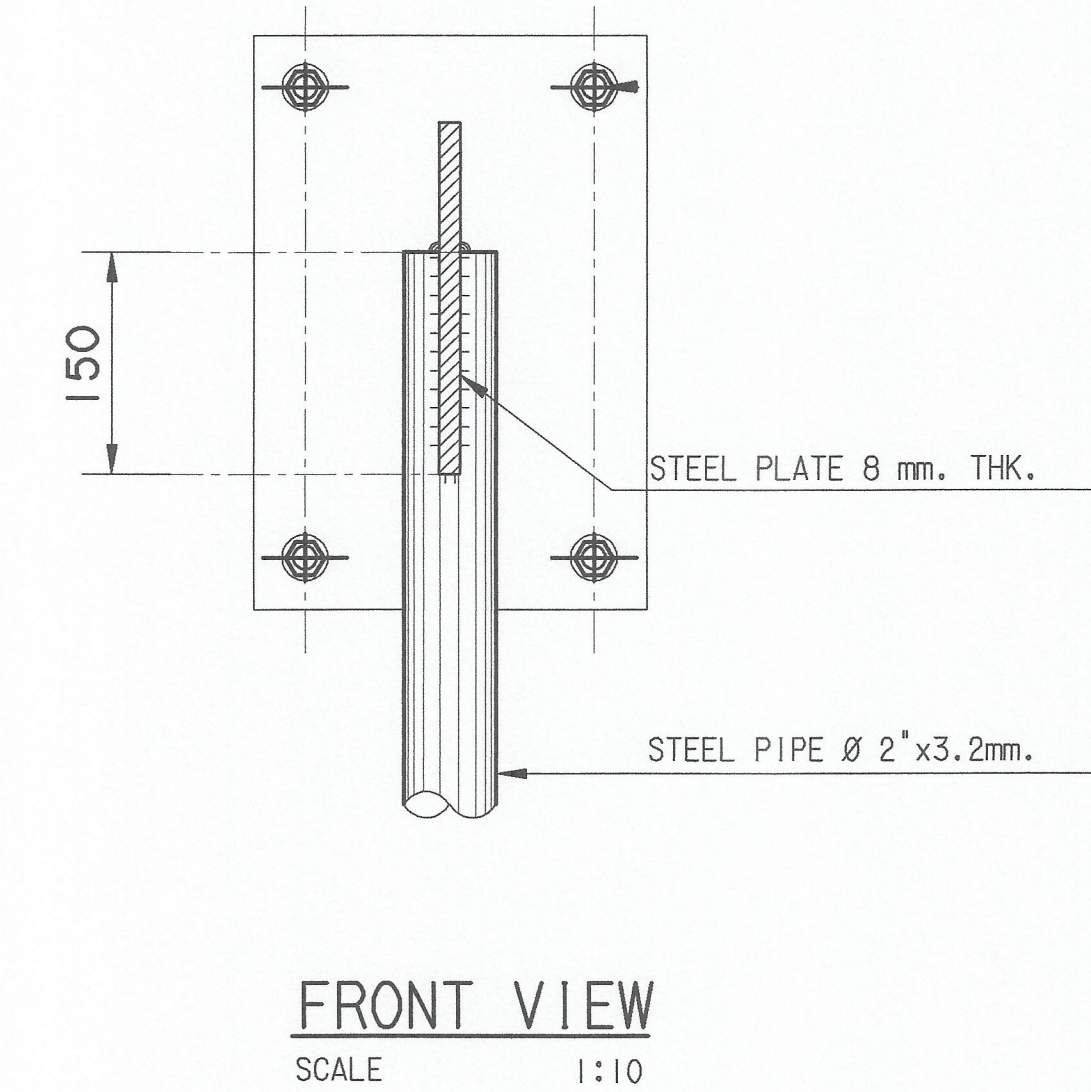
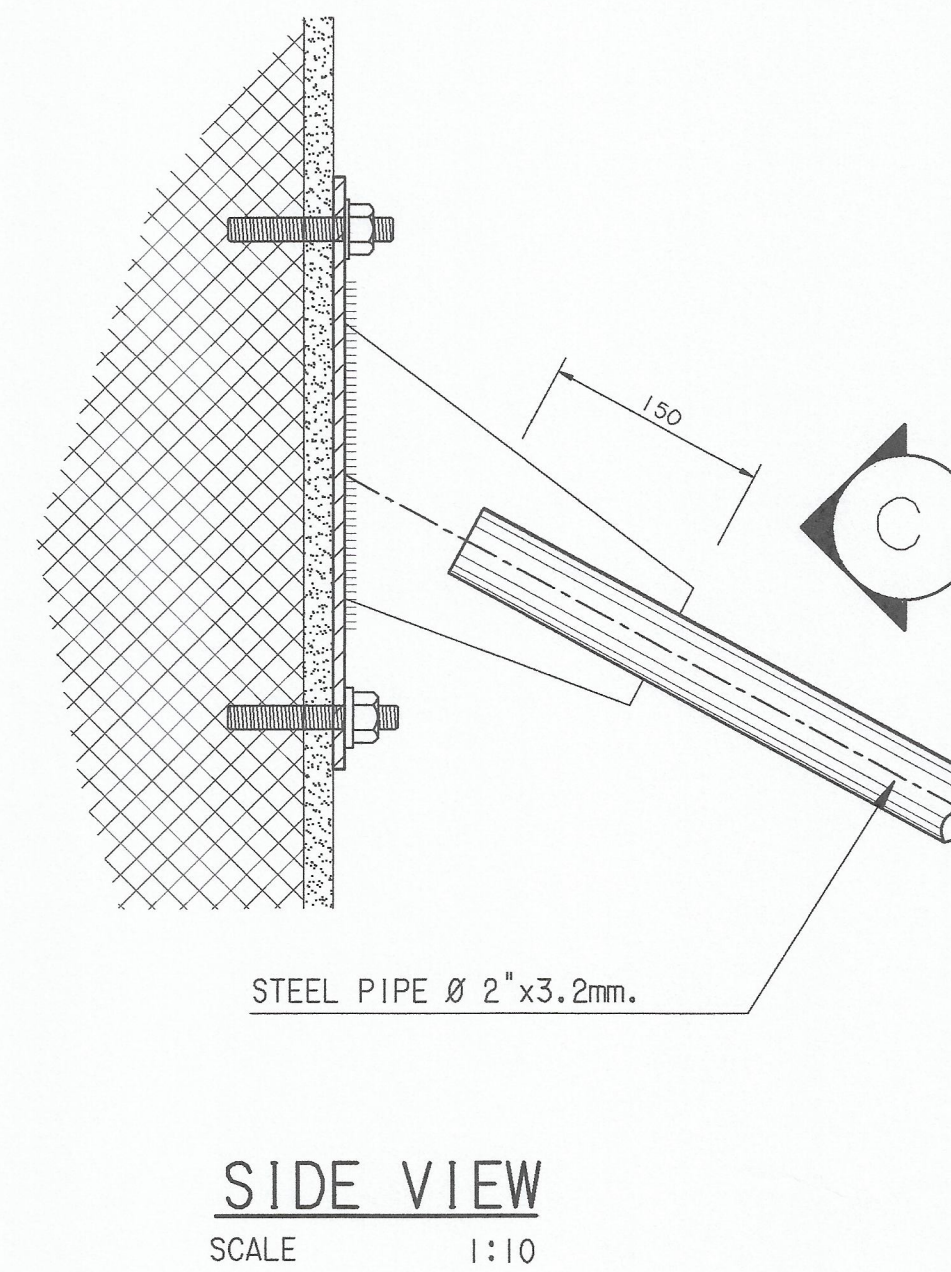
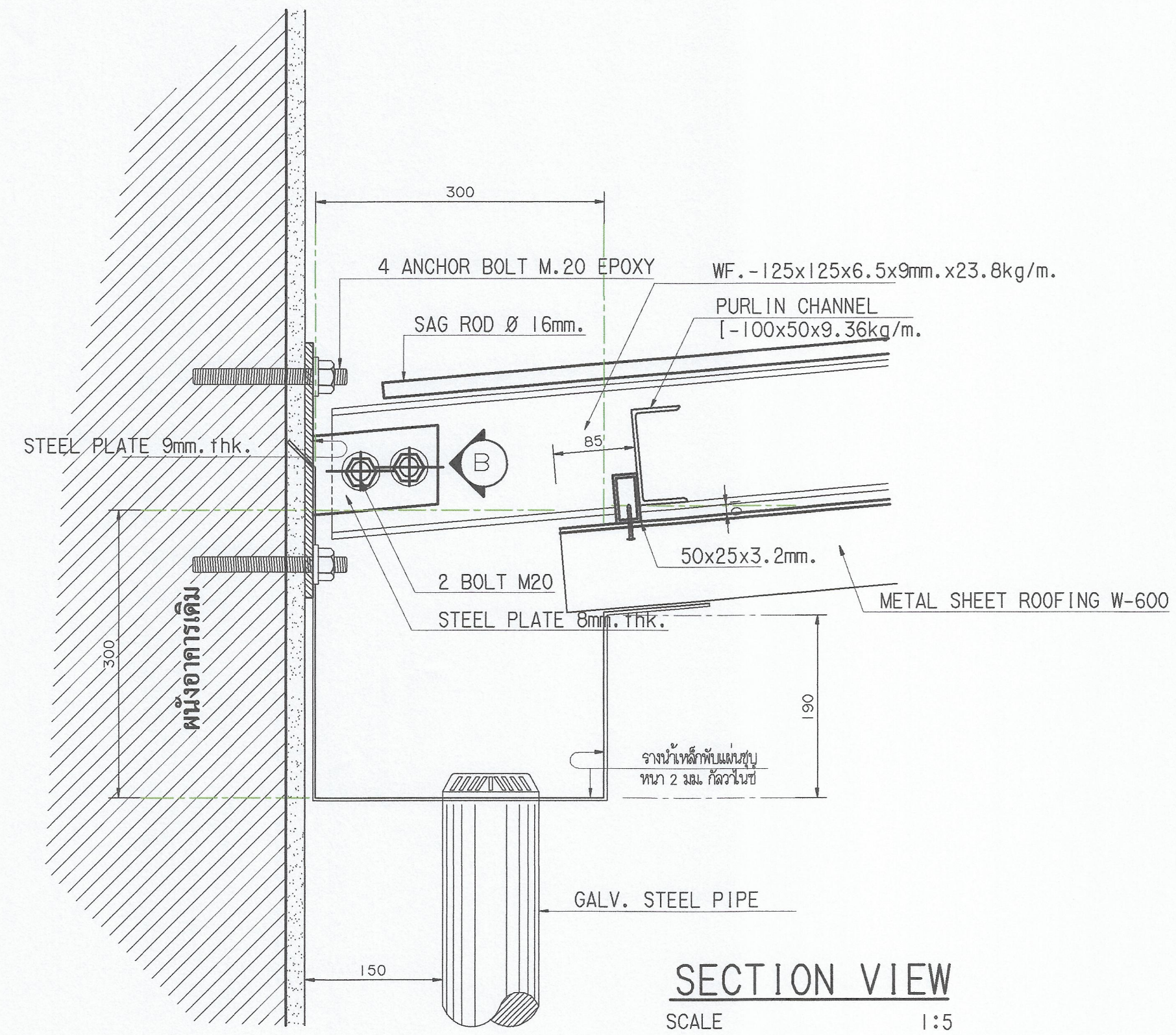
คณะกรรมการตรวจรับแบบ

- 1) นายณัฐพงษ์ ศรีสุภา ประธานกรรมการ
- 2) นายทองเียง พรมบุตร กรรมการ
- 3) นางนิภาวดี โชติศิลาพันธ์ กรรมการและเลขานุการ

แสดงแบบ
แบบกั้นล้าต (แผ่นที่ 5)

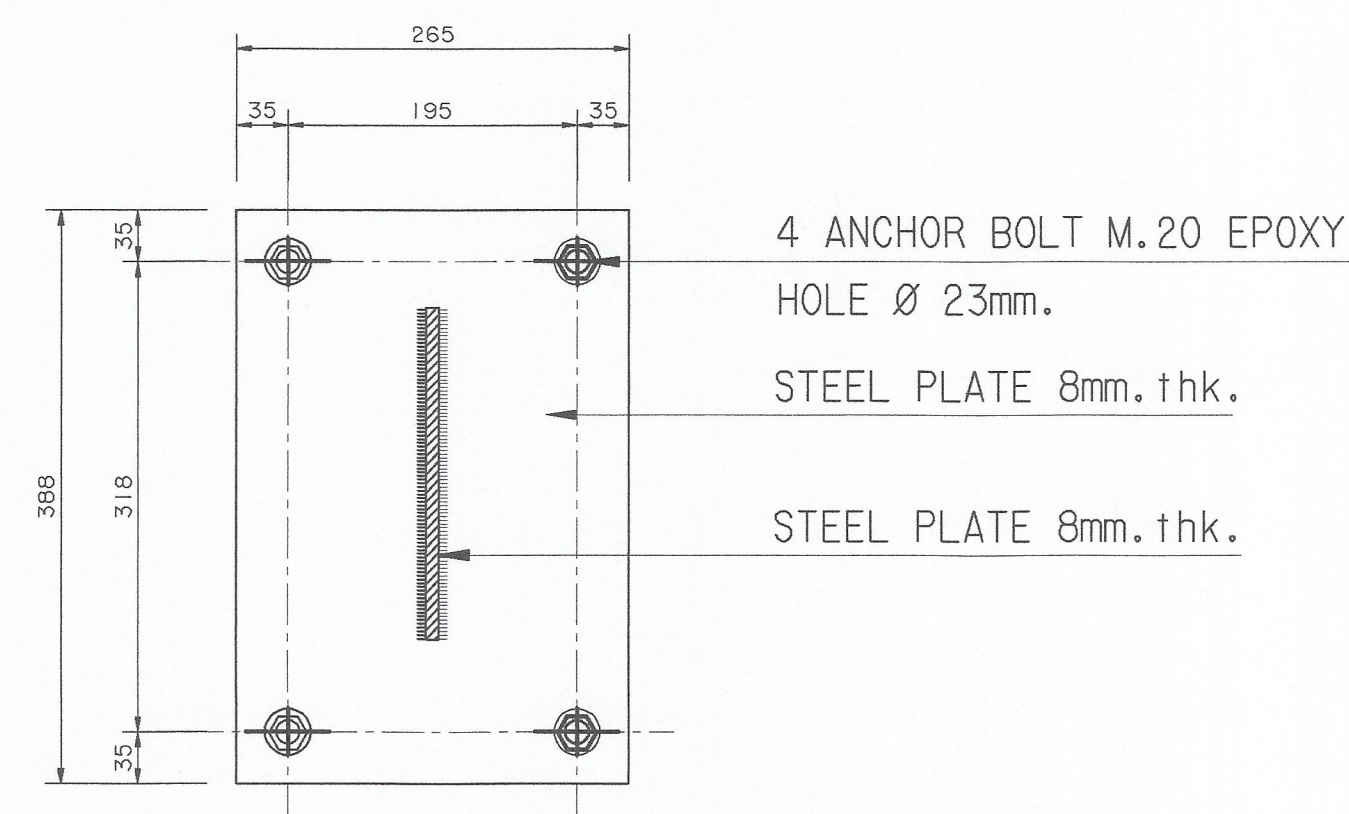
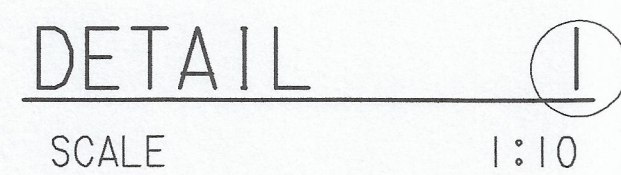
แสดงแบบ FL2/24 (84)	วัน / เดือน / ปี 10 มี.ค. 2564
แผ่นที่ 84	รวมแผ่น 115






หมายเหตุ

BOLT M20 ใหลังลิกเข้าไปในเสาเดิม 0.20ม.รู EPOXY ที่ CORE คอนกรีต สำหรับใหลัง BOLT M20 กว้าง 25mm.





มหาวิทยาลัยเทคโนโลยีราชมงคลกรุงเทพ

โครงการ
ปรับปรุงอาคาร 18/1 จำนวน 1 ไร่ อาคาร
มหาวิทยาลัยเทคโนโลยีราชมงคลกรุงเทพ

ศึกษารายการแบบอาคาร
มหาวิทยาลัยเทคโนโลยีราชมงคลกรุงเทพ

นายสมพร ธิะพันธ์

คณะกรรมการจัดทำแบบและรายการก่อสร้าง

- 1) ผศ. วีระเดช เศรษฐวงค์ ประธานกรรมการ
- 2) ผศ. ศอรรถม เอกจำนนท์ กรรมการ
- 3) ผศ. วุฒิชัย คงรัตน์ประเสริฐ กรรมการ
- 4) นายฉานนท์ ว่องมคตฤทัย กรรมการ
- 5) นายธีรพงษ์ ศิริอุษะ กรรมการและเลขานุการ

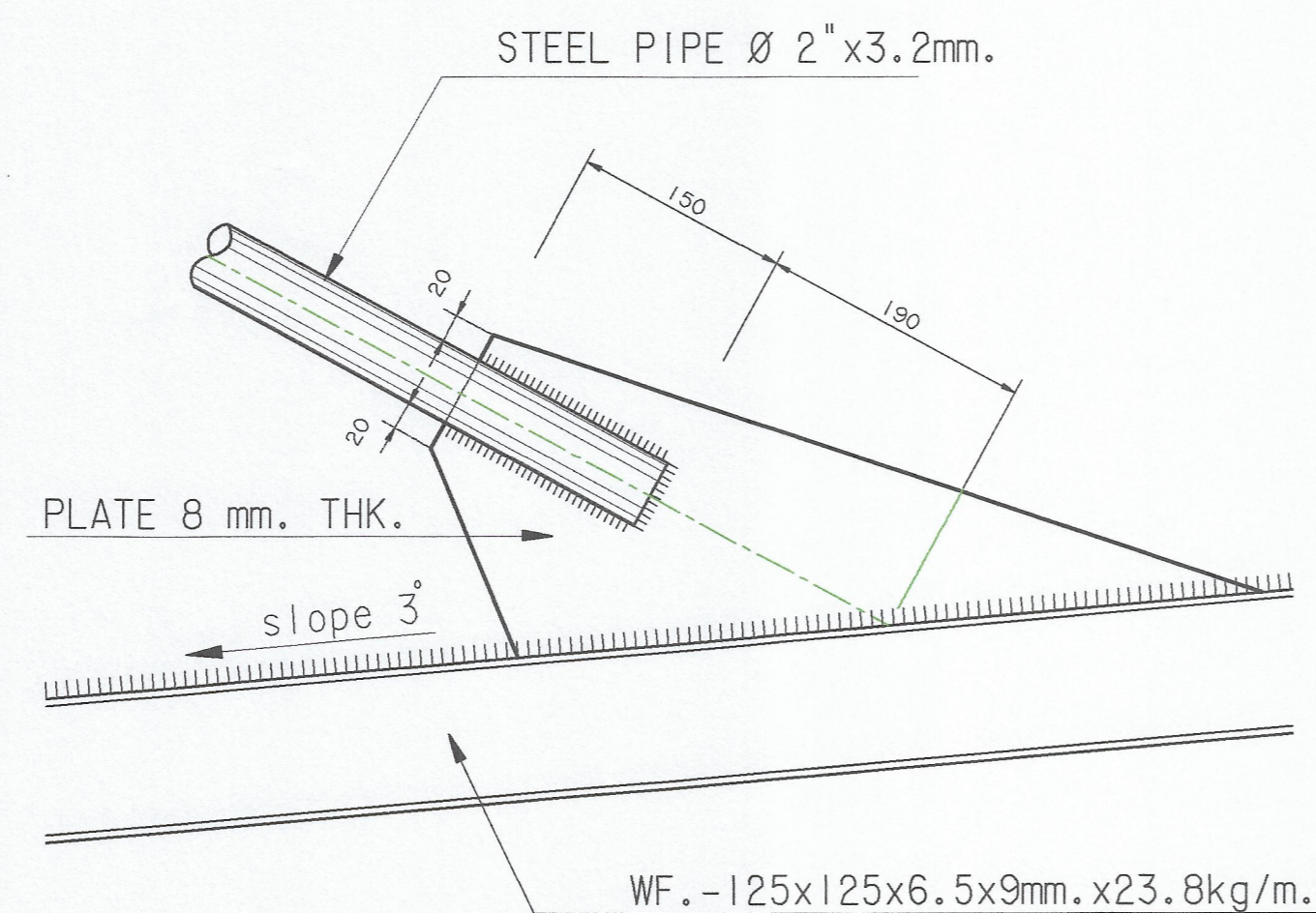
คณะกรรมการตรวจสอบแบบ

- 1) นายวุฒิชัย วิลาภพิชญ์ ประธานกรรมการ
- 2) นายทองเจ็ย พรมบุตร กรรมการ
- 3) นางนิภาวดี โยธิตตานนท์ กรรมการและเลขานุการ

แสดงแบบ
แบบกั้นล่าต (แผ่นที่ 6)

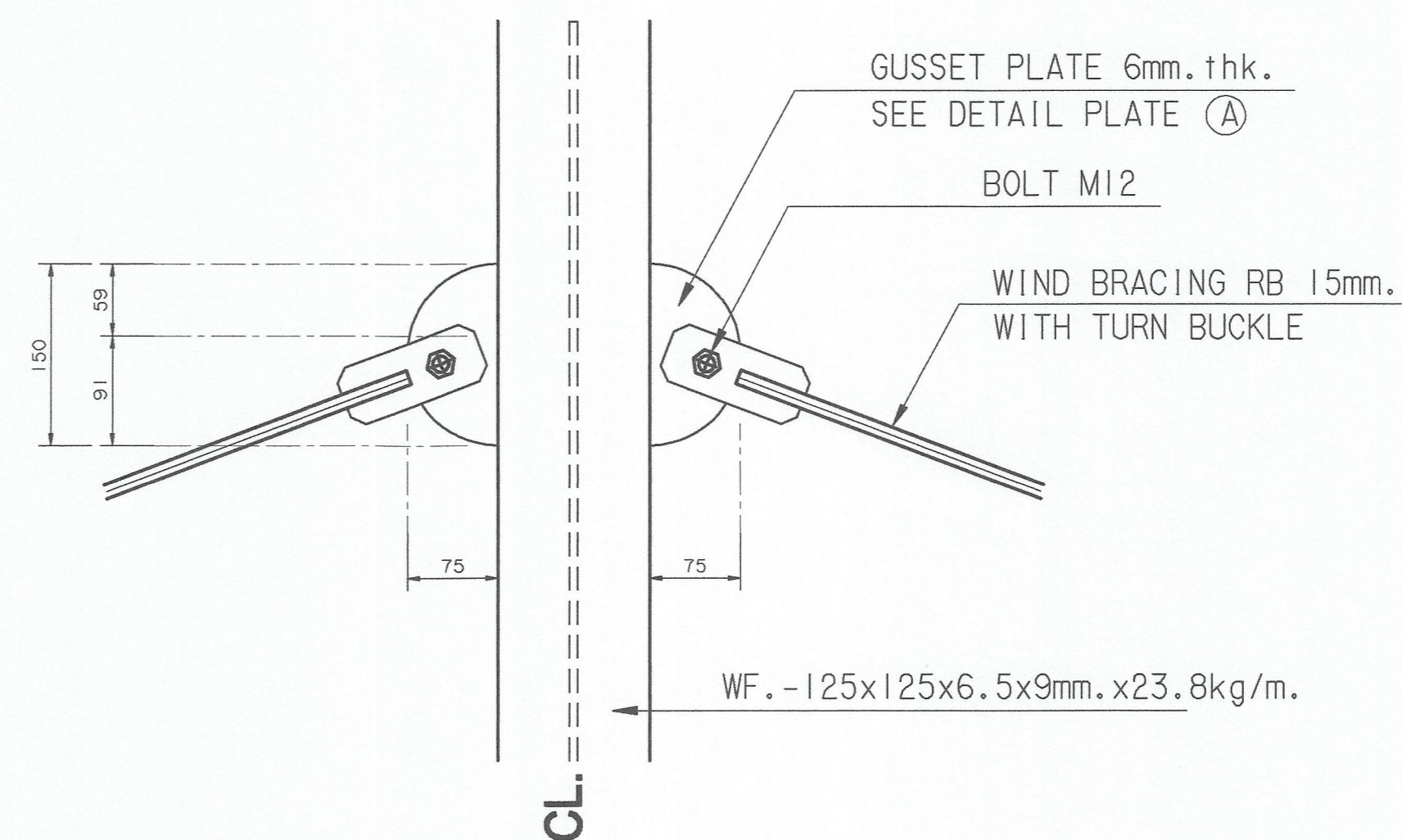
แสดงแบบ FL2/24 (85)	วัน / เดือน / ปี 10 ส.ค. 2564
แผ่นที่ 85	รวมแผ่น 115



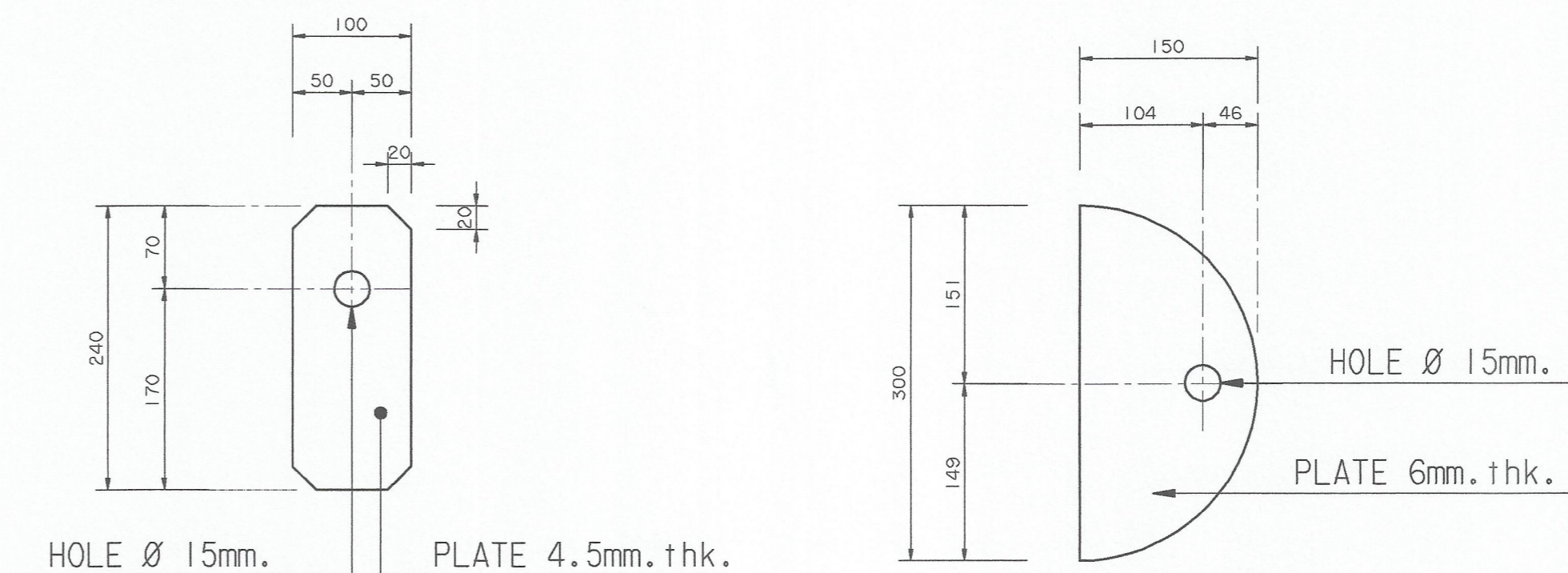


SIDE VIEW
SCALE 1:10

DETAIL ③
SCALE 1:10




PLAN DETAIL ①
SCALE 1:10



DETAIL ① OF GUSSET PLATE 1:5

DETAIL OF BRACING



มหาวิทยาลัยเทคโนโลยีราชมงคลกรุงเทพ

โครงการ
ปรับปรุงอาคาร 18/1 จำนวน 1 ไร่ อาคาร
มหาวิทยาลัยเทคโนโลยีราชมงคลกรุงเทพ

สำนักสถาปัตย์และการก่อสร้าง
มหาวิทยาลัยเทคโนโลยีราชมงคลกรุงเทพ

นายสมพร ปิระพันธ์

คณะกรรมการจัดทำแบบแปลนและรายการก่อสร้าง

- 1) ผศ. พิศาล เตชะตวงค์ ประธานกรรมการ
- 2) ผศ. ศอรรถ เอนทิทานนท์ กรรมการ
- 3) ผศ. วุฒิชัย คงรัตน์ประเสริฐ กรรมการ
- 4) นายสุภานนท์ อ่องมงคลฤทธิ์ กรรมการ
- 5) นายธีรพงษ์ ศรีสุยะ กรรมการและเลขานุการ

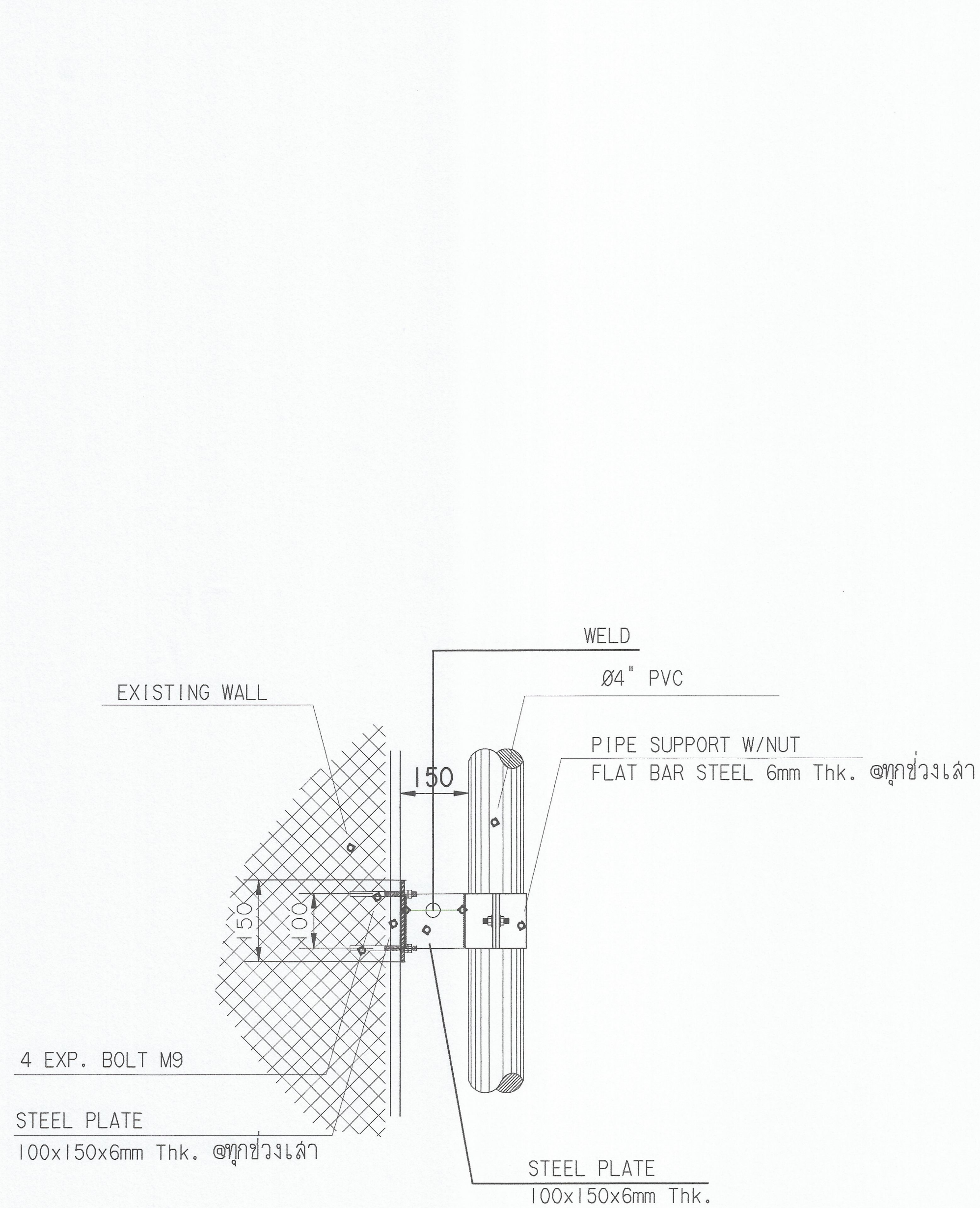
คณะกรรมการตรวจรับแบบ

- 1) นายสุวิชัย วิลาจวิทยารักษ์ ประธานกรรมการ
- 2) นายทองเพ็ชร พรมบุตร กรรมการ
- 3) นางนันทิณี โชติธิตานนท์ กรรมการและเลขานุการ

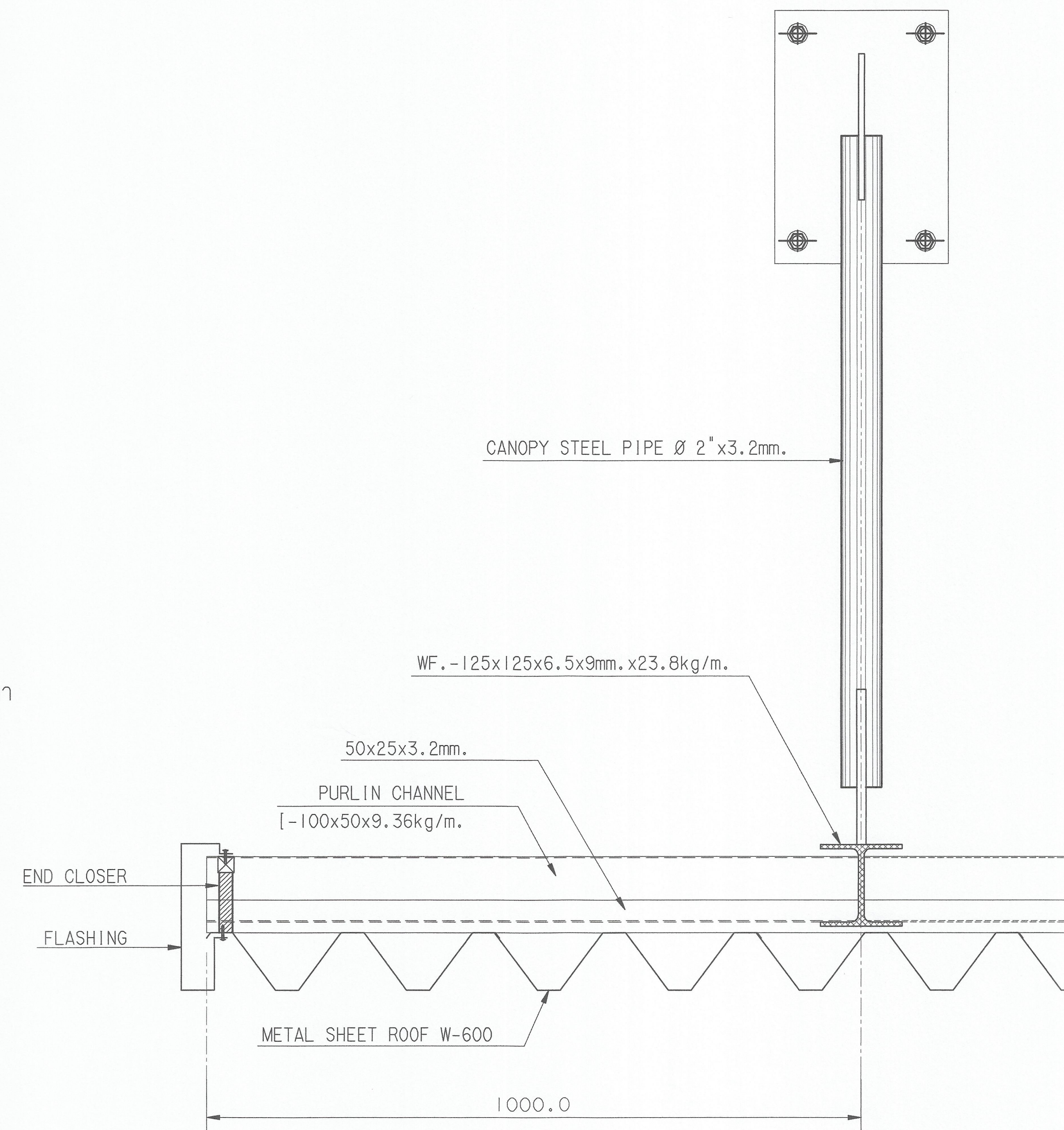
แสดงแบบ
แบบกั้นล้าต (แผ่นที่ 7)

แสดงแบบ FL2/24 (86)	วัน / เดือน / ปี 10 มี.ค. 2564
แผ่นที่ 86	รวมแผ่น 115

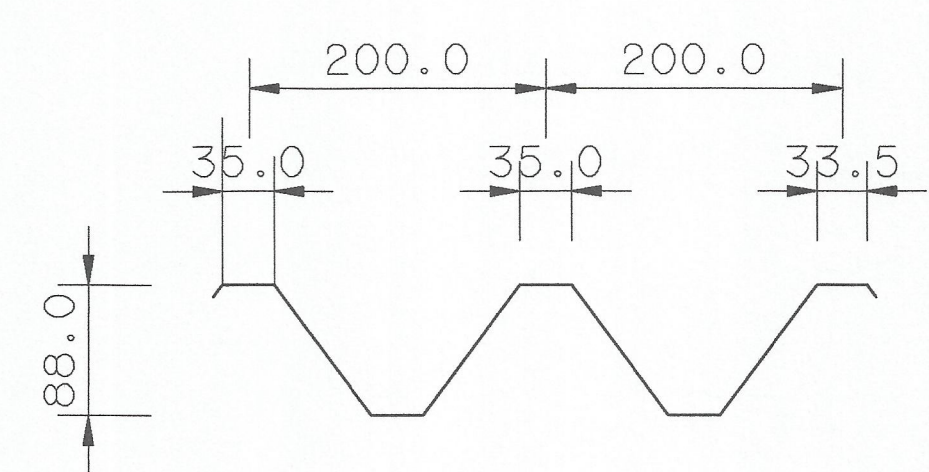





DETAIL X
SCALE 1:7.5



SECTION VIEW C - C
SCALE 1:10



DETAIL METAL SHEET ROOF (W-600)
SCALE 1:10



มหาวิทยาลัยเทคโนโลยีราชมงคลกรุงเทพ

โครงการ
ปรับปรุงอาคาร 18/1 จำนวน 1 รายการ
มหาวิทยาลัยเทคโนโลยีราชมงคลกรุงเทพ

ศึกษารายการและรายการ
มหาวิทยาลัยเทคโนโลยีราชมงคลกรุงเทพ

นายสมพร ปิยะพันธ์

คณะกรรมการจัดทำแบบและรายการก่อสร้าง

- 1) ผศ. ศิระดา เตชะตวงค์ ประธานกรรมการ
- 2) ผศ. ศอรรถ เชาวานนท์ กรรมการ
- 3) ผศ. วชิรวัฒน์ คงรัตน์ประเสริฐ กรรมการ
- 4) นายฉานนท์ อ่องมงคลฤทธิ์ กรรมการ
- 5) นายสุวิทย์ ศรีสุภา กรรมการและเลขานุการ

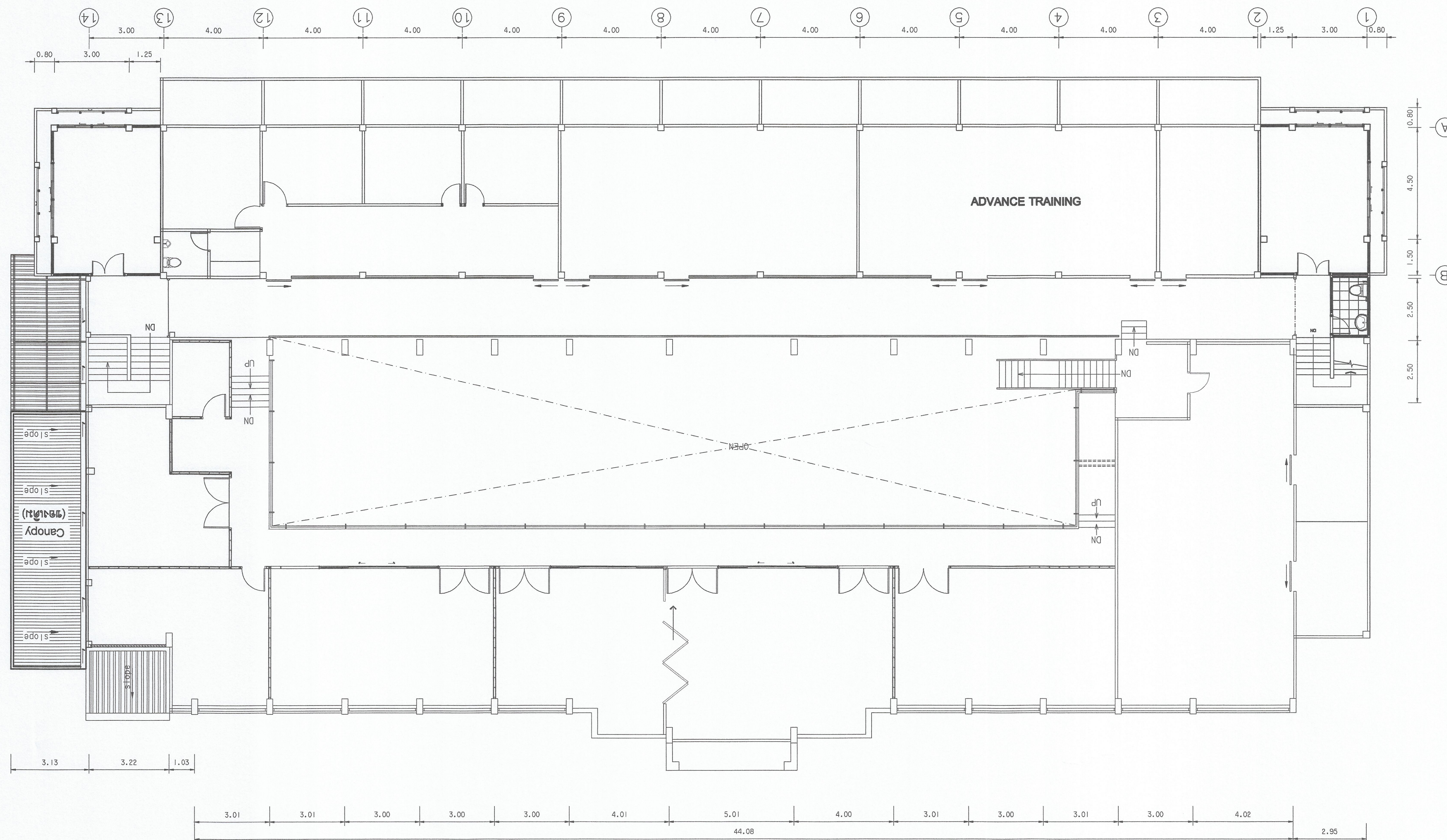
คณะกรรมการตรวจรับแบบ

- 1) นายสุวิทย์ ธีลาภศิริ ประธานกรรมการ
- 2) นายทองเพ็ชร พนมบุตร กรรมการ
- 3) นางนิภาภรณ์ โยธิตตานนท์ กรรมการและเลขานุการ

แสดงแบบ
แบบกั้นลวด (แผ่นที่ 8)

แสดงแบบ FL2/24 (87)	วัน / เดือน / ปี 10 มี.ค. 2564
แผ่นที่ 87	รวมแผ่น 115





แปลนชั้น บน (No. 25)

มาตราส่วน 1:100

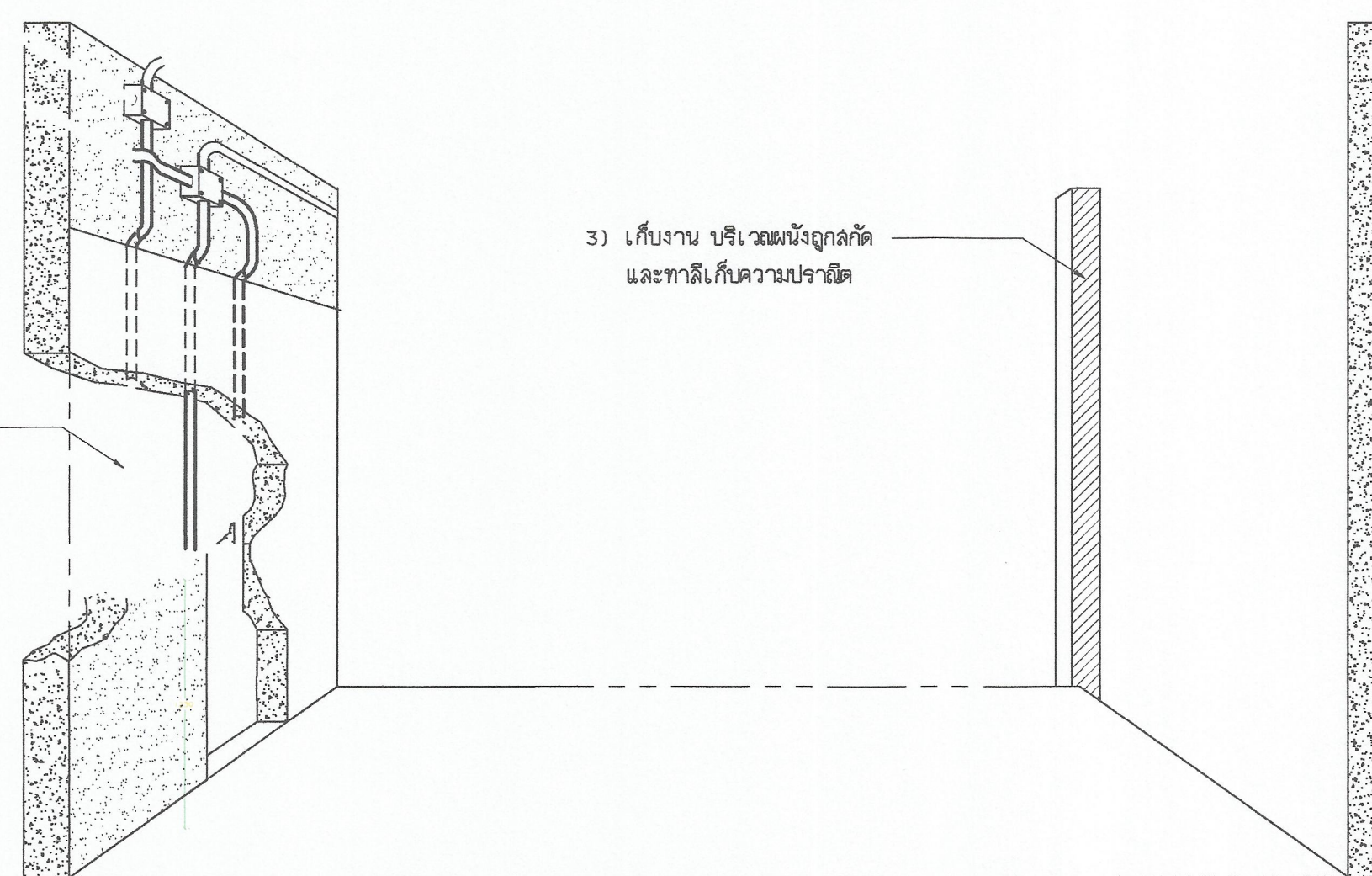
สัญลักษณ์ และรายการ

25.P.2


งานเขียนเพิ่มเติม (ที่นอกพื้นที่)
ขั้นตอนการดำเนินการ ทิวข้อ No. 25

- 1) ดำเนินการติดตั้ง Blue Sheet ส่วนที่เป็นผนัง ไม่ได้ปรับปรุง
 - 1.1) ผนังปูน ผนังไม้ สังกะหร่าห์ และผนัง ยิปซั่มบอร์ด ผนังกันด้วย Blue sheet
 - 1.2) ผนัง กระดาษ ผนังกันด้วย กระดาษลู่ทุก และทึบด้วย Blue sheet
- 2) ดำเนินการลัด ผนังที่กำหนด โดยวัดดู ใล่สูง น้ำที่รังนอกพื้นที่
- 3) เก็บงาน บริเวณผนังถูกลัด และทาสีเพื่อความปรารถ

งานเขียนเพิ่มเติม (ที่นอกพื้นที่)



3) เก็บงาน บริเวณผนังถูกลัด และทาสีเพื่อความปรารถ



มหาวิทยาลัยเทคโนโลยีราชมงคลกรุงเทพ

โครงการ
ปรับปรุงอาคาร 18/1 จำนวน 1 รายการ
มหาวิทยาลัยเทคโนโลยีราชมงคลกรุงเทพ

ศึกษาจากแผนภูมิการศึกษา
มหาวิทยาลัยเทคโนโลยีราชมงคลกรุงเทพ

นายสมพร ปิยะพันธ์

คณะกรรมการจัดทำแบบรูปและรายการก่อสร้าง

- 1) ผศ. ศิระเดช เศรษฐพงษ์ ปรจกษากรรรมการ
- 2) ผศ. ศุภธรรม เอื้อพานนท์ กรรรมการ
- 3) ผศ. วุฒิชัย คังรัมย์ประเสริฐ กรรรมการ
- 4) นายดำเนิน ว่องมงคลฤทธิ์ กรรรมการ
- 5) นายสุวิทย์ ศรีนิละ กรรรมการและเลขานุการ

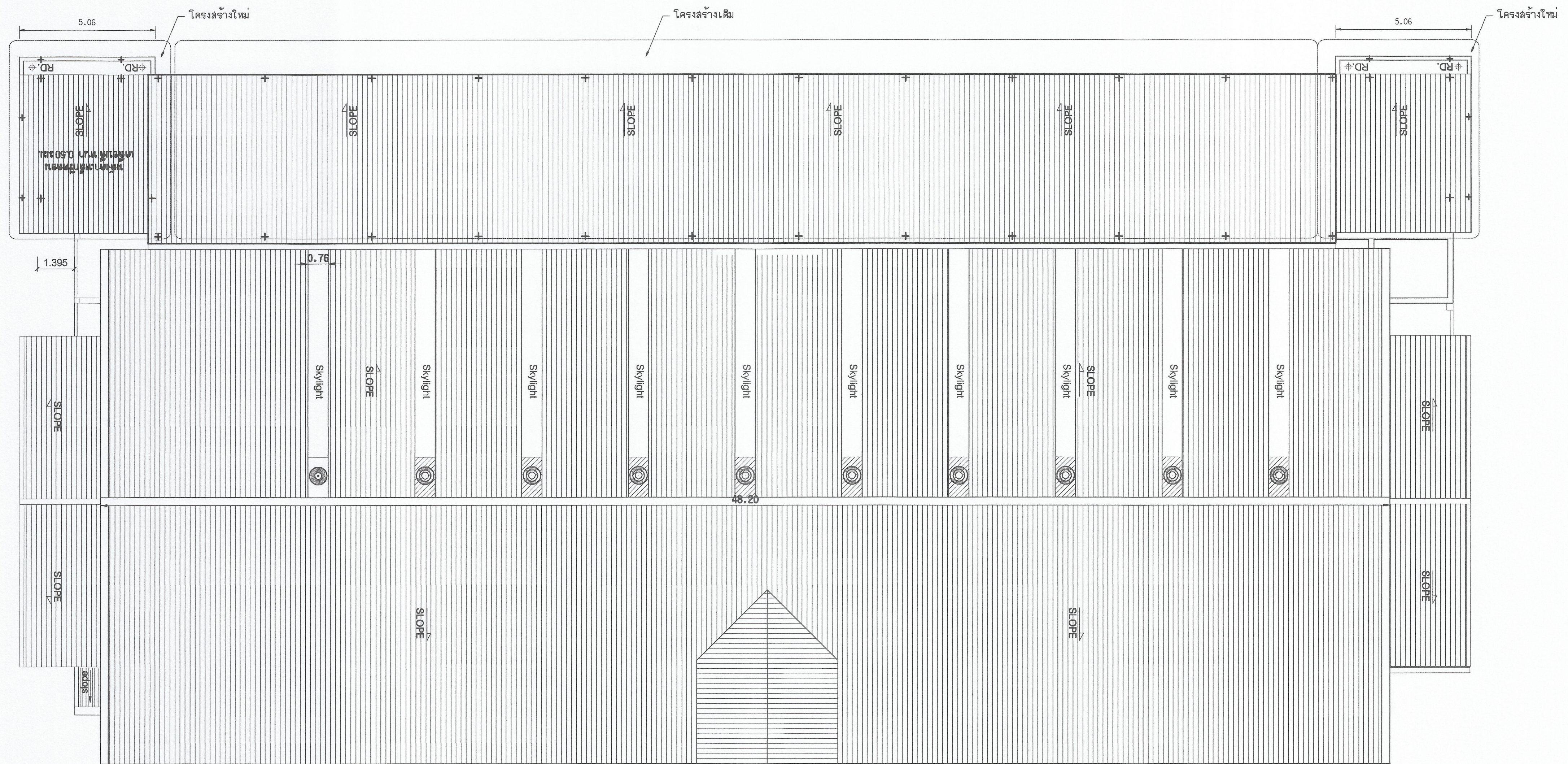
คณะกรรมการตรวจรับแบบ

- 1) นายสุวิทย์ วิลาจศักดิ์ ปรจกษากรรรมการ
- 2) นายทองเขียว พนมบุตร กรรรมการ
- 3) นางนิภาวดี โชติศิลาพันธ์ กรรรมการและเลขานุการ

แสดงแบบ
แปลนชั้นบน งานเขียนเพิ่มเติม

แสดงแบบ FL2_25 (88)	วัน / เดือน / ปี 10 มิ.ย. 2564
แผ่นที่ 88	รวมแผ่น 111/85





แปลนหลังคา

มาตราส่วน 1:100

สัญลักษณ์ และรายการ

27-PL2 แบบแก้ไขความชำรุดบกพร่อง จุดเชื่อมต่อหลังคาที่ โครงสร้างเดิม

ขั้นตอนการดำเนินการ หัวข้อ No. 27

- 1) ดำเนินการรื้อโครงน้ำ และน้ำ ระหว่าง โครงสร้างเดิม - โครงสร้างใหม่
 - 1.1) ผนังปูน ผนังไม้ ลังโครงเหล็ก และผนัง ยิปซัมเอซดท์ ป้องกับแนว Blue sheet
 - 1.2) ผนัง กระดาษ บ้องกันด้วย กระดาษลูกฟูก และกับด้วย Blue sheet
- 2) ดำเนินการสกัด ฝ้าที่กำหนด โดยวัสดุ โฉง ฝ้าที่รอกที่พื้นที่
- 3) เก็บงาน บริเวณผนังถูกสกัด
 - A) ดำเนินการ นำโครงสร้างฝ้า ยึดติดกับโครงสร้างใหม่
 - A1) ดำเนินการ ติดตั้งโครงสร้างฝ้าใหม่
 - A2) เก็บงาน และทาสีเก็บความปราณีต (จากงานทาสีอยู่ในปริมาณงานทาสีภายนอกอาคาร) (จำนวน 2 ตันละ 3 จุด เท่ากับ 6 จุด



มหาวิทยาลัยเทคโนโลยีราชมงคลกรุงเทพ

โครงการ
ปรับปรุงอาคาร 18/1 จำนวน 1 รายการ
มหาวิทยาลัยเทคโนโลยีราชมงคลกรุงเทพ

สำนักสถาปัตย์
มหาวิทยาลัยเทคโนโลยีราชมงคลกรุงเทพ

นายสมเพชร ปิระพันธ์

คณะกรรมการจัดทำแบบและรายการก่อสร้าง

- 1) ศ.ศ.พิระพล เตชะตวงค์ ประธานกรรมการ
- 2) ศ.ศ.ศอรรถม เอนกานนท์ กรรมการ
- 3) ศ.ศ.ศวิวัฒน์ คงจิตนประเสริฐ กรรมการ
- 4) นายสุภานนท์ ออมมงคลชัย กรรมการ
- 5) นายสุพิชญ์ ศรีอุทะ กรรมการและเลขานุการ

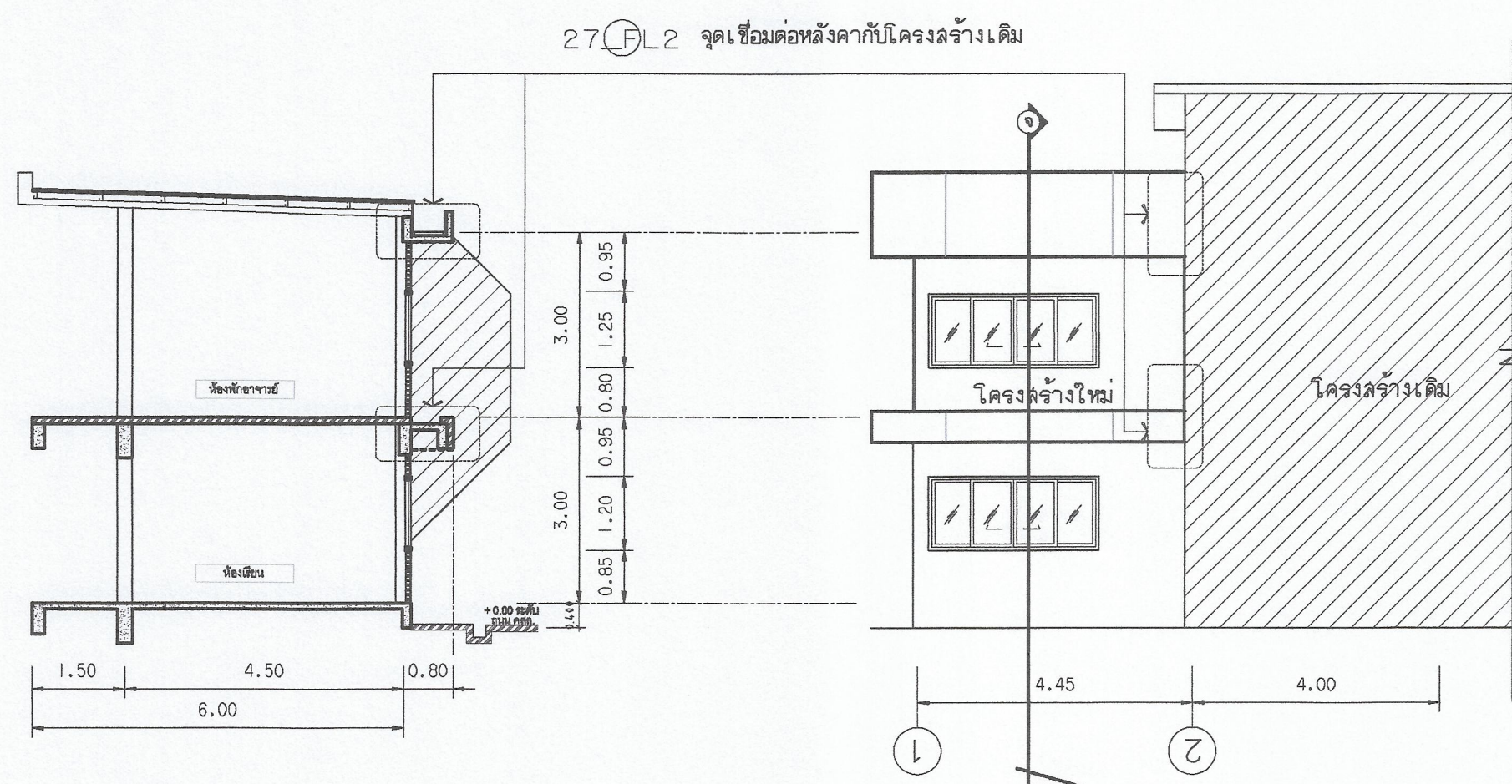
คณะกรรมการตรวจสอบแบบ

- 1) นายสุพิชญ์ วิลากรพิชญ์ ประธานกรรมการ
- 2) นายทองเขียว พรมบุตร กรรมการ
- 3) นางนงภาวดี โชติพิลาพันธ์ กรรมการและเลขานุการ

แสดงแบบ
แบบแก้ไขความชำรุดบกพร่อง
จุดเชื่อมต่อหลังคาที่โครงสร้างเดิม (1)

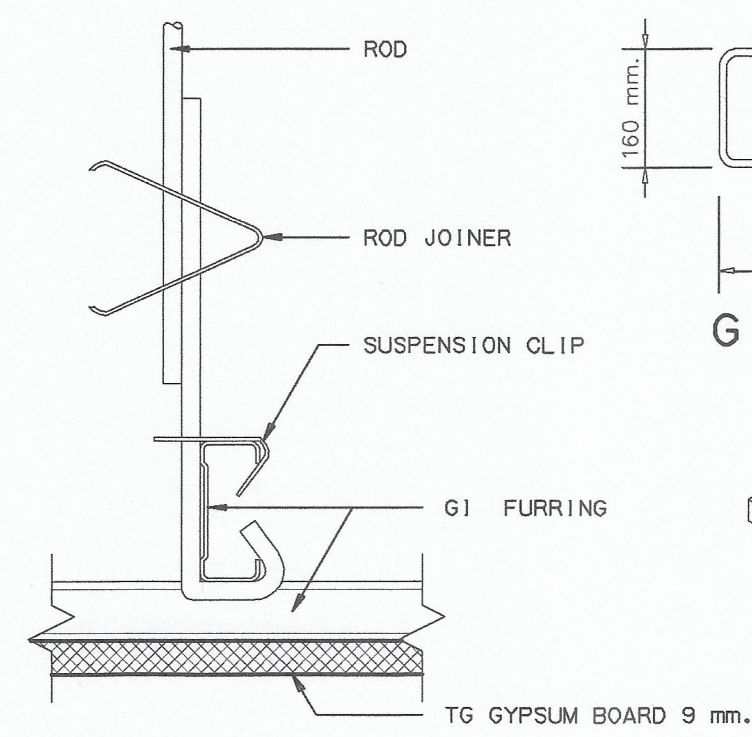
แสดงแบบ FL2_27 (89)	วัน / เดือน / ปี 10 มี.ค. 2564
แผ่นที่ 89	รวมแผ่น 115



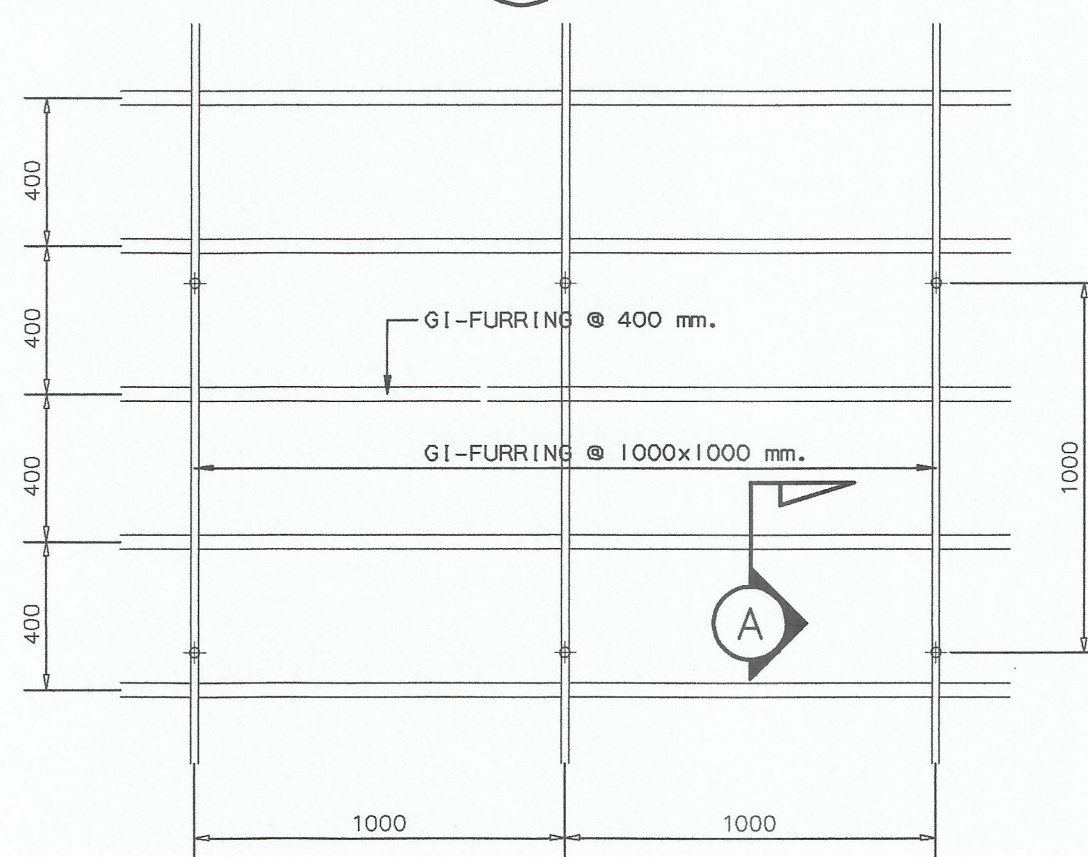


รูปตัด จ - จ
มาตราส่วน 1:100

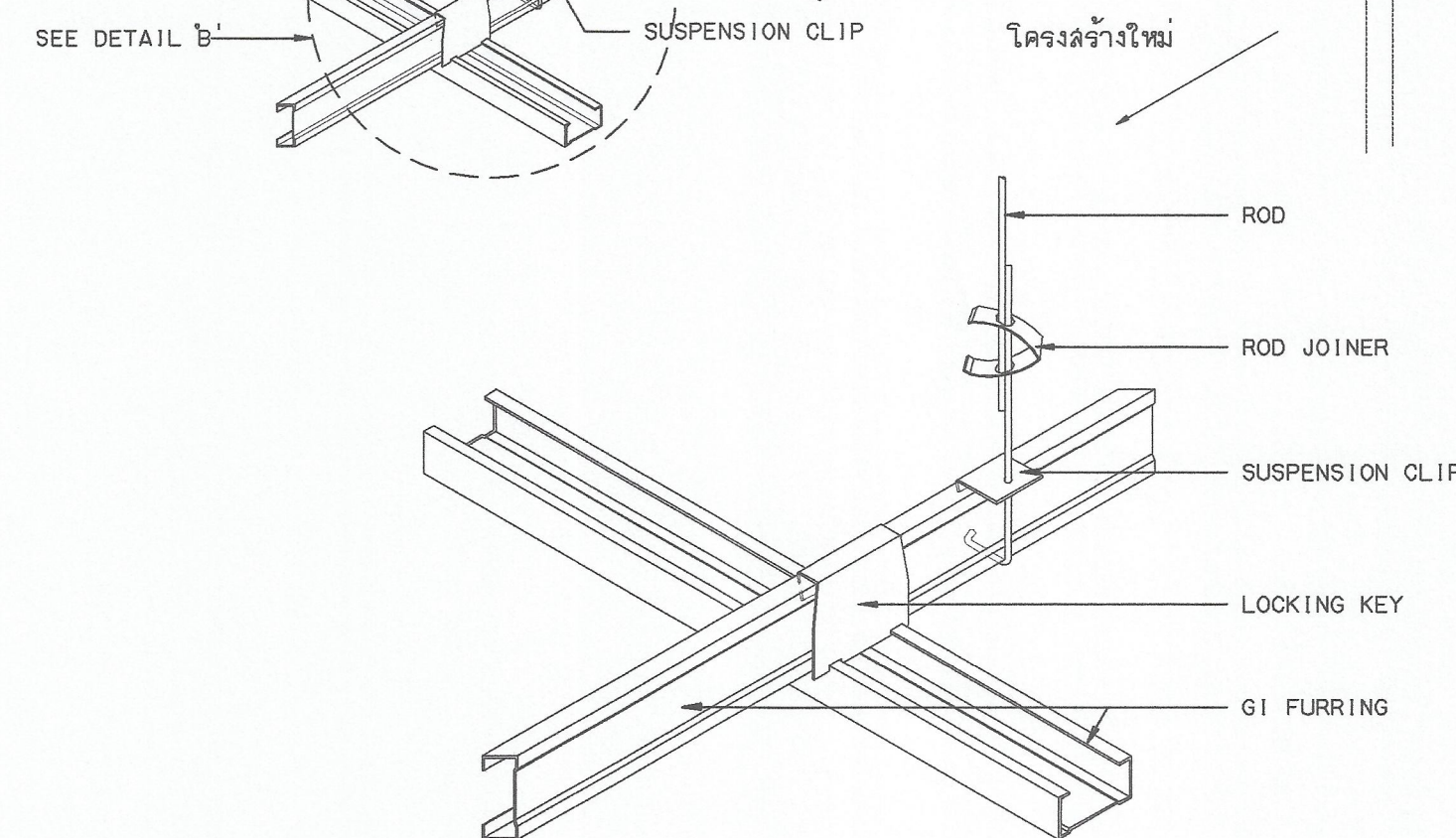
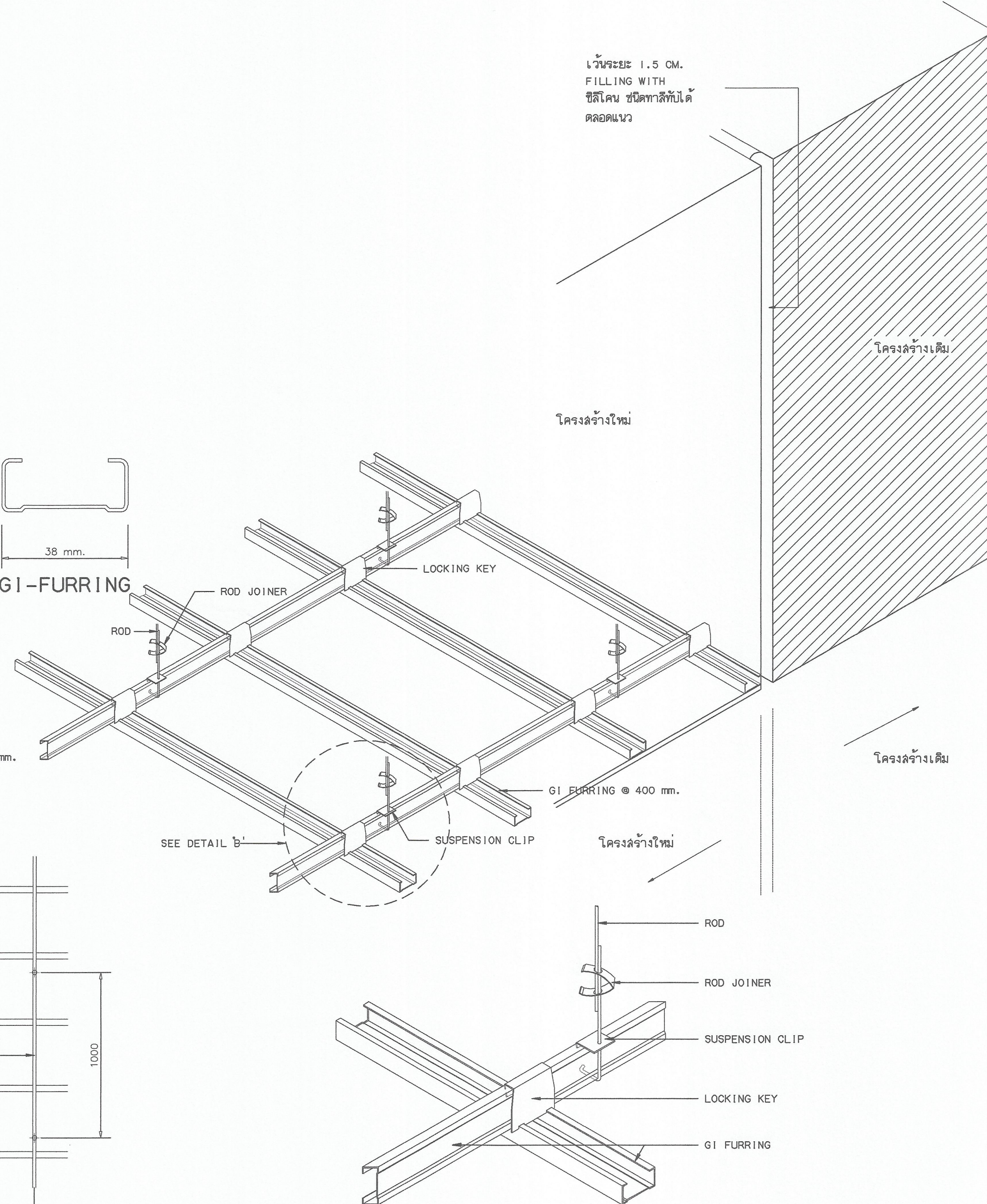
รูปด้าน
มาตราส่วน



SECTION
SCALE 1:2




CEILING GI-FURRING PLAN
SCALE 1:20



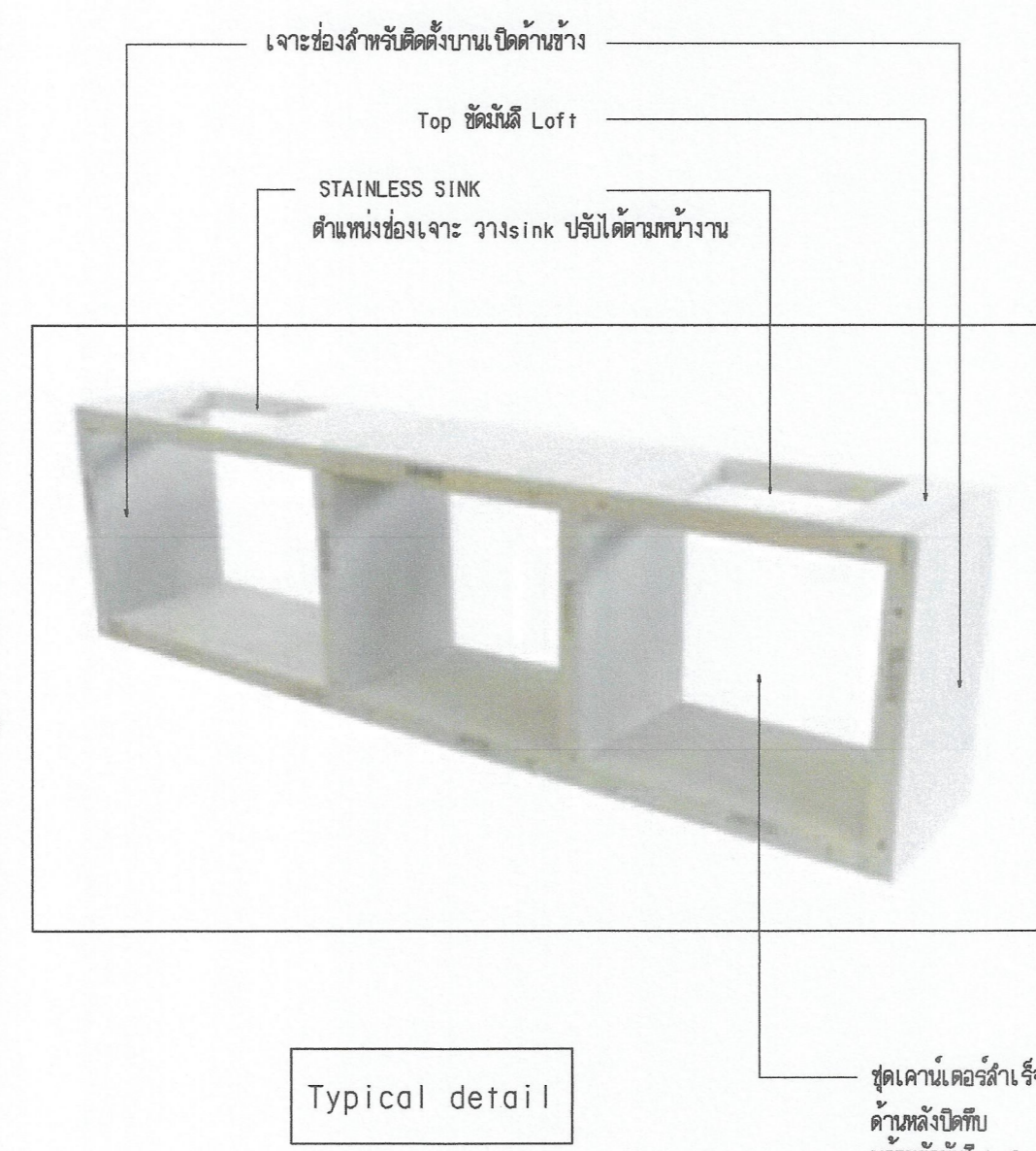
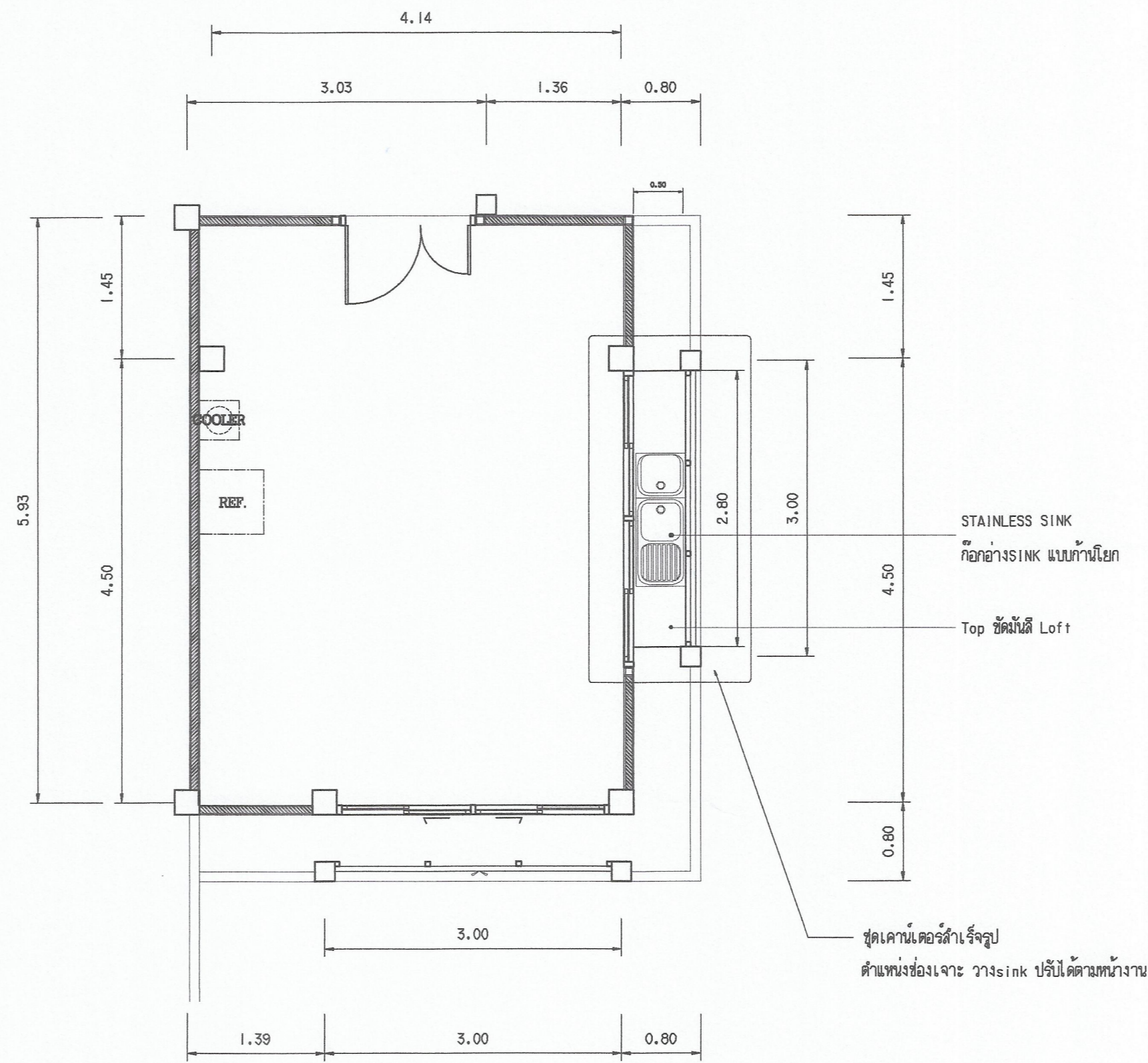
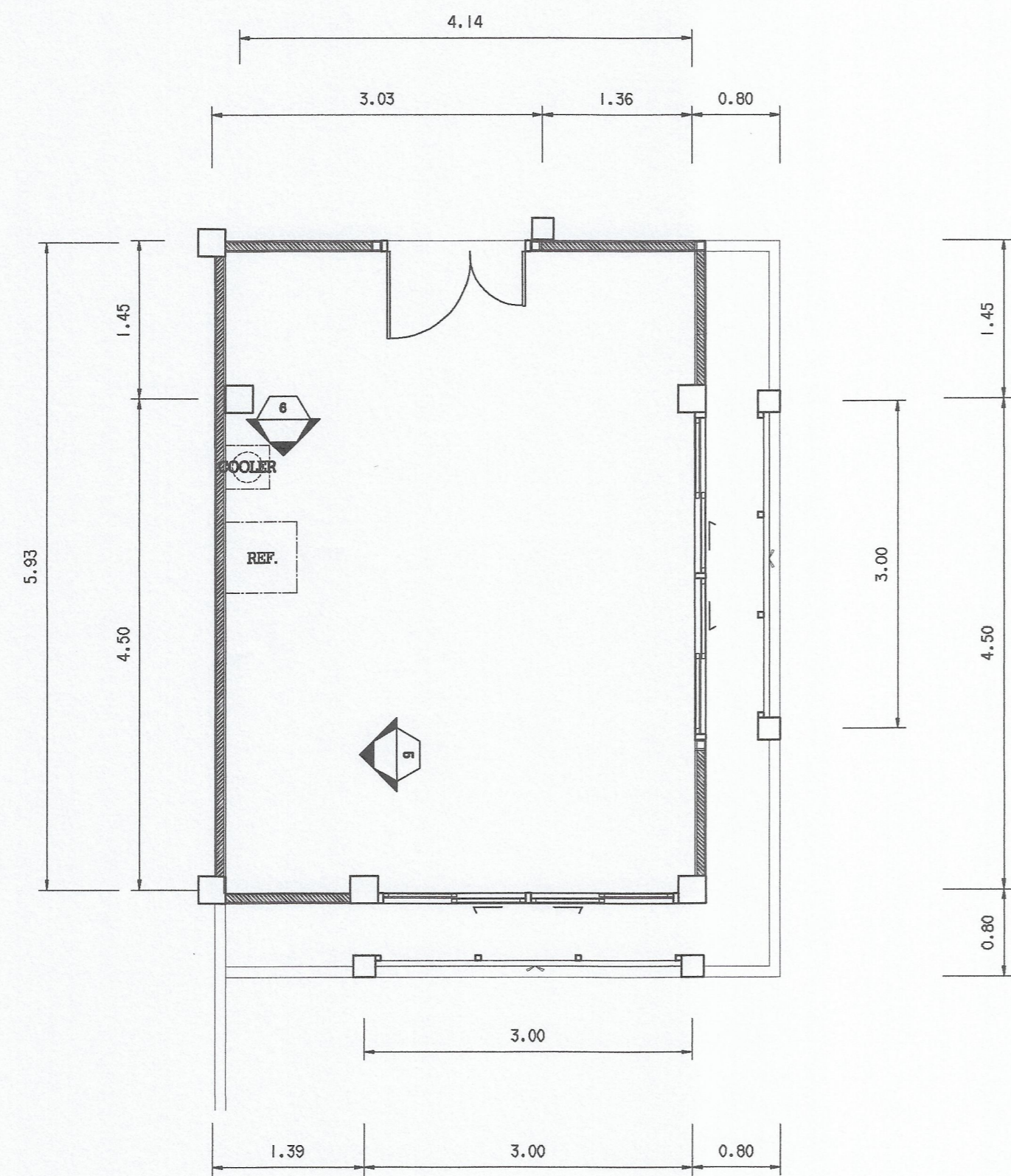
DETAIL B'

สัญลักษณ์ และรายการ

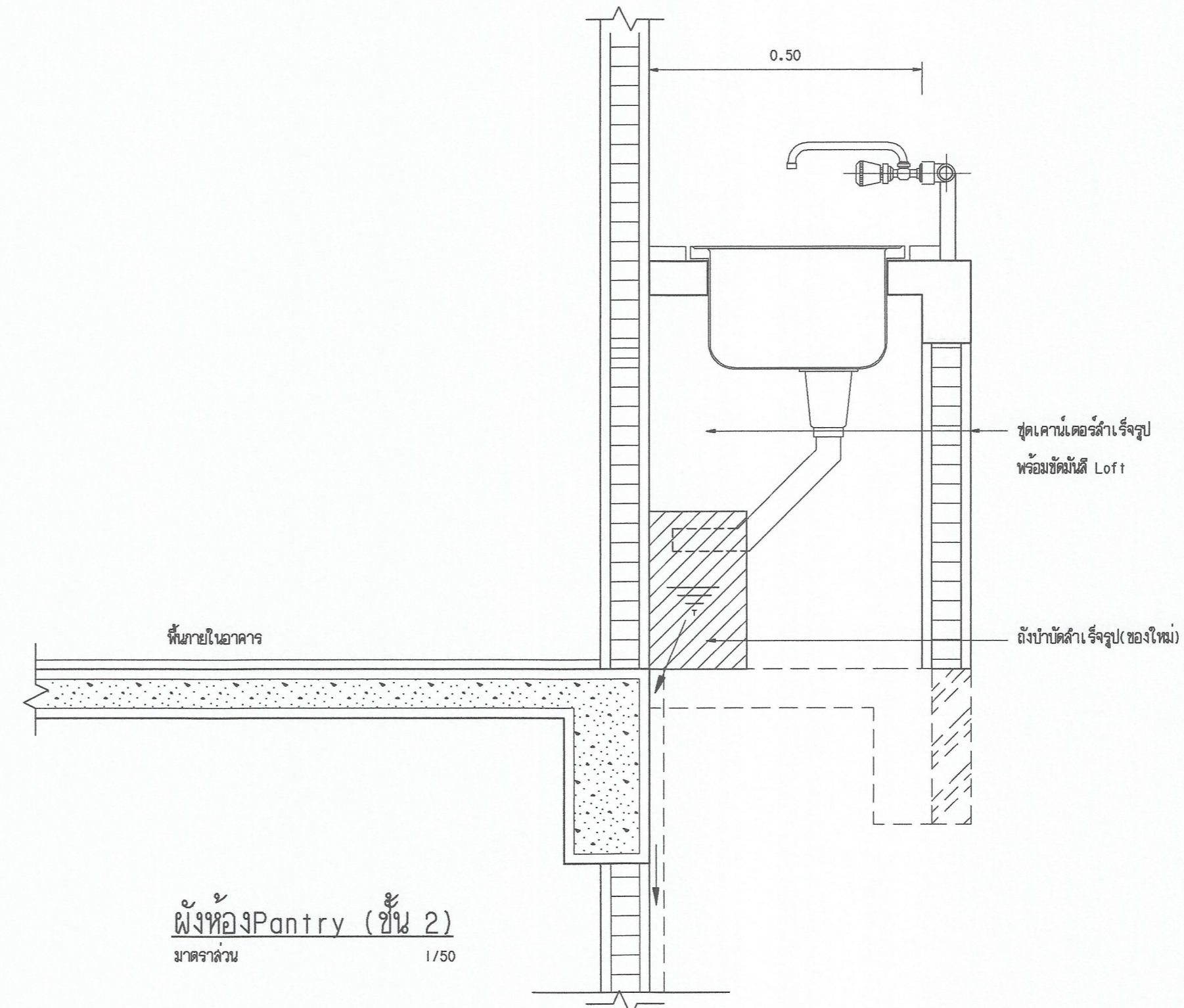
- 27 FL2 แบบแก้ไขความชำรุดบกพร่อง จุดเชื่อมต่อหลังคาที่ โครงสร้างเดิม
ขั้นตอนการดำเนินการ หัวข้อ No. 27
- 1) ดำเนินการร้อยโครงฝ้า และฝ้า ระหว่าง โครงสร้างใหม่ - โครงสร้างเดิม
 - 1.1) ผนังปูน ผนังไม้ สังกะสี และผนัง ยิบซั่มบอร์ด บ้องกันแนว Blue sheet
 - 1.2) ผนัง กระดาษ บ้องกันด้วย กระดาษลูกฟูก และทับด้วย Blue sheet
 - 2) ดำเนินการสกัด ฝ้าที่เก่าหมด โดยวิธี ไล่อุง นำทิ้งนอกพื้นที่
 - 3) เก็บงาน บริเวณผนังถูกสกัด
 - A) ดำเนินการ นำโครงสร้างฝ้า ยึดติดกับโครงสร้างใหม่
 - A1) ดำเนินการ ติดตั้งโครงสร้างใหม่
 - A2) เก็บงาน และทาสีเก็บความปรามาด (จากงานทาสีอยู่ในบริเวณงานภายในภายนอกอาคาร)

 มหาวิทยาลัยเทคโนโลยีราชมงคลกรุงเทพ	
โครงการ ปรับปรุงอาคาร 18/1 จำนวน 1 รายการ มหาวิทยาลัยเทคโนโลยีราชมงคลกรุงเทพ	
ศึกษารายงานเอกสาร มหาวิทยาลัยเทคโนโลยีราชมงคลกรุงเทพ	
นายสมภพ ธิระพันธ์	
คณะกรรมการจัดทำแบบร่างและรายการก่อสร้าง	
1) ศ.ศ. ธีระพล เตชะตวงค์	ประธานกรรมการ
2) ศ.ศ. ศอรณม เอลปานนท์	กรรมการ
3) ศ.ศ. วุฒิชัย คงรัตน์ประเสริฐ	กรรมการ
4) นายฉานนท์ ว่องมงคลฤทธิ์	กรรมการ
5) นายธีรพงษ์ ศรีสุยะ	กรรมการและเลขานุการ
คณะกรรมการตรวจรับแบบ	
1) นายวุฒิชัย รังการพิศุทธิ์	ประธานกรรมการ
2) นายทองเกียรติ พนมบุตร	กรรมการ
3) นางนิภาวดี โยธิตตานนท์	กรรมการและเลขานุการ
แสดงแบบ แบบแก้ไขความชำรุดบกพร่อง จุดเชื่อมต่อหลังคาที่โครงสร้างเดิม (2)	
แสดงแบบ FL2_27 (90)	วัน / เดือน / ปี 10 มี.ค. 2564
แผ่นที่ 90	รวมแผ่น 115





Typical detail



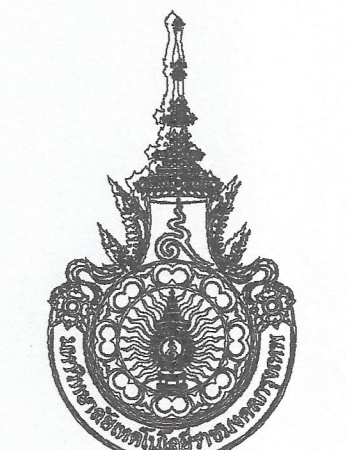
ผังห้องPantry (ชั้น 2)
มาตรฐาน 1/50

ผังห้องPantry (ชั้น 2)
มาตรฐาน 1/50

- จัดทำตู้เคาน์เตอร์ครัวรูปตัว U พร้อมชีมนิติ Loft
- เจะช่องใส่พัดดูดควันแบบเปิดด้านข้าง

หมายเหตุ

- ผู้รับจ้างต้องส่งมอบวัสดุ / วัสดุคุณภาพงาน/กรรมวิธีการก่อสร้าง / ออกแบบ/ก่อนดำเนินการติดตั้ง



มหาวิทยาลัยเทคโนโลยีราชมงคลกรุงเทพ

โครงการปรับปรุงอาคาร 18/1 จำนวน 1 ไร่ อาคารมหาวิทยาลัยเทคโนโลยีราชมงคลกรุงเทพ

ศึกษาธิการแผนอธิการบดี มหาวิทยาลัยเทคโนโลยีราชมงคลกรุงเทพ

นายสมพร ปิระพันธ์

คณะกรรมการจัดทำแบบและรายการก่อสร้าง

- 1) ศ. พิศาล เศรษฐวงค์ ประธานกรรมการ
- 2) ศ. ศุภธรรม เกตุพิทักษ์ กรรมการ
- 3) ศ. นิตินัน คงชีพประเสริฐ กรรมการ
- 4) นายฉานนท์ ว่องมงคลพิชัย กรรมการ
- 5) นายสมิทธิ์พงษ์ ศรีสุภา กรรมการและเลขานุการ

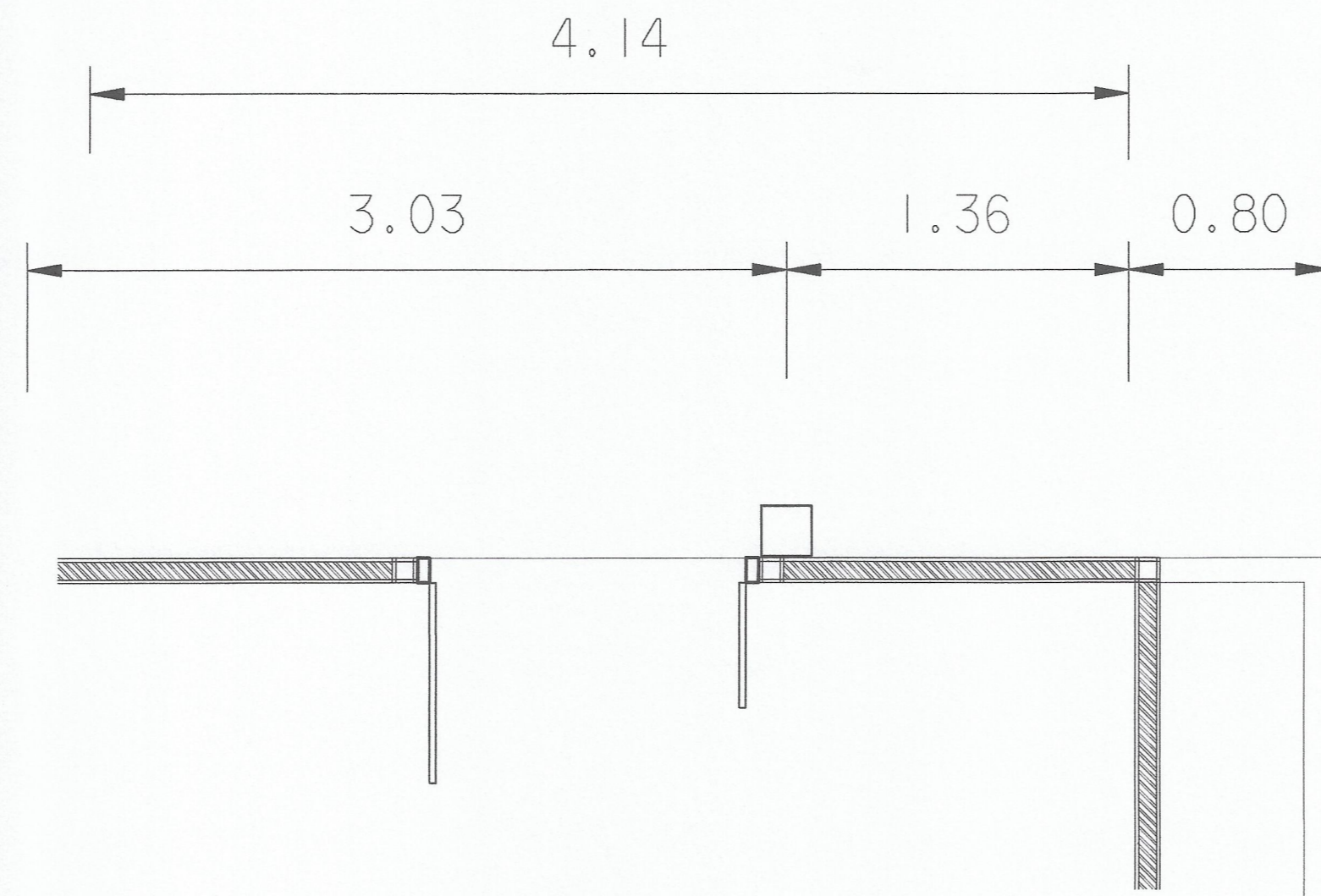
คณะกรรมการตรวจรับแบบ

- 1) นายสุชัย วิลาศพิสัย ประธานกรรมการ
- 2) นายทองเพชร พลบุตร กรรมการ
- 3) นางนิภาวดี โชติธิตานันท์ กรรมการและเลขานุการ

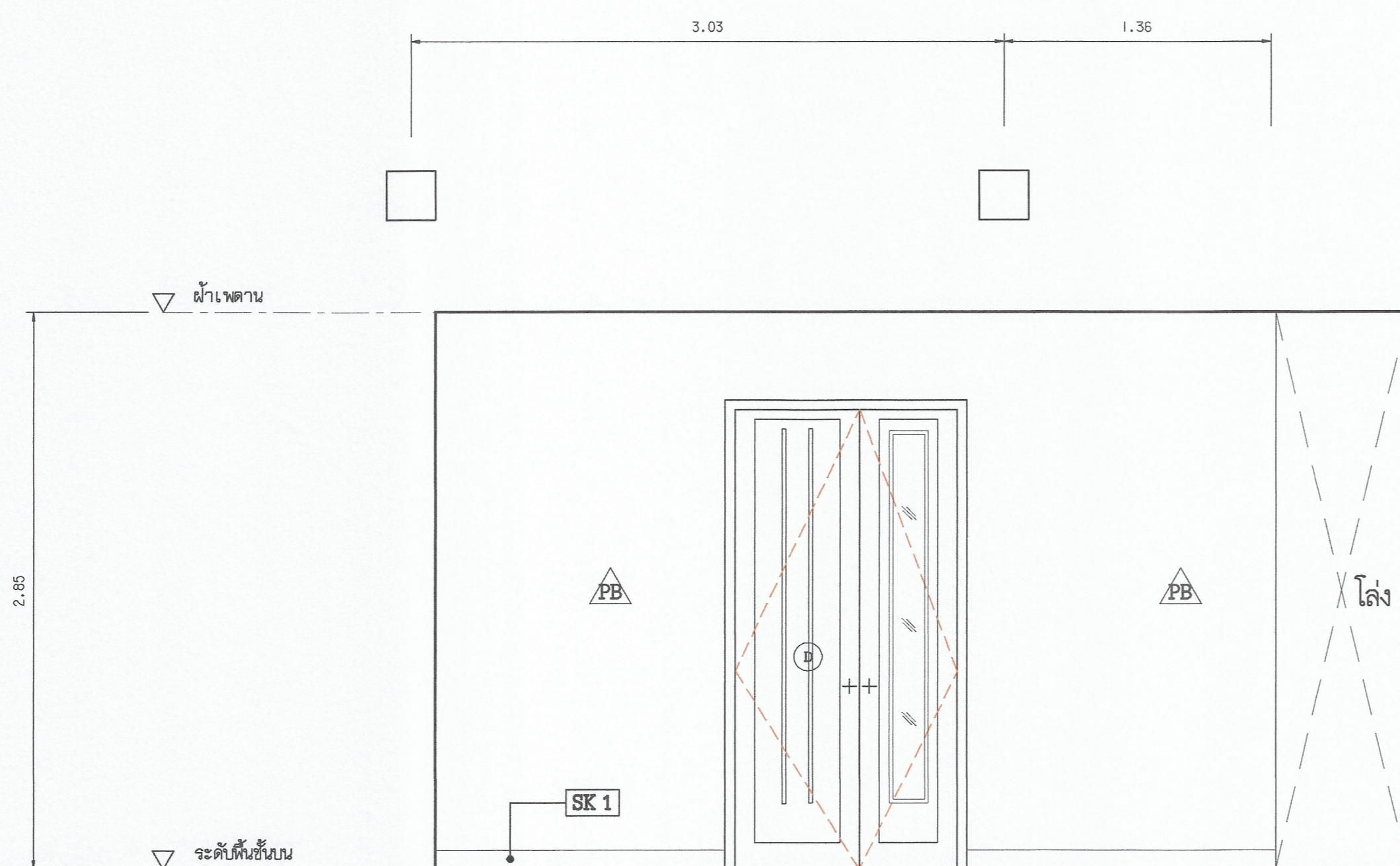
แสดงแบบ
แบบรับปรุงห้องรับประทานอาหาร (Pantry) (แผ่นที่ 1)

แสดงแบบ FL2/28 (91)	วัน / เดือน / ปี 10 มี.ค. 2564
แผ่นที่ 91	รวมแผ่น 115





แปลน
มาตราส่วน 1 : 25



รูปด้าน 1
มาตราส่วน 1 : 25



มหาวิทยาลัยเทคโนโลยีราชมงคลกรุงเทพ

โครงการ
ปรับปรุงอาคาร 18/1 จำนวน 1 รายการ
มหาวิทยาลัยเทคโนโลยีราชมงคลกรุงเทพ

รักษาความปลอดภัย
มหาวิทยาลัยเทคโนโลยีราชมงคลกรุงเทพ

นายสมพร ปิระพันธ์

คณะกรรมการจัดทำแบบและรายการก่อสร้าง

- 1) ดร.พีระพล เศษะตุงวงค์ ประธานกรรมการ
- 2) ดร.ศุภธรรม เกตุทานนท์ กรรมการ
- 3) ดร.สุวิวัฒน์ คงจิตประเสริฐ กรรมการ
- 4) นายคานนท์ อ่องมงคลฤทธิ์ กรรมการ
- 5) นายธีรพงษ์ ศรีสุภา กรรมการและเลขานุการ

คณะกรรมการตรวจรับแบบ

- 1) นายภูษิต ใสจากพิชญ์ ประธานกรรมการ
- 2) นายทองเฑียร พนมบุตร กรรมการ
- 3) นางนิภาวดี โขศิริคานนท์ กรรมการและเลขานุการ

แสดงแบบ

แบบปรับปรุงห้องรับประทานอาหาร (Pantry) (พื้นที่ 2)

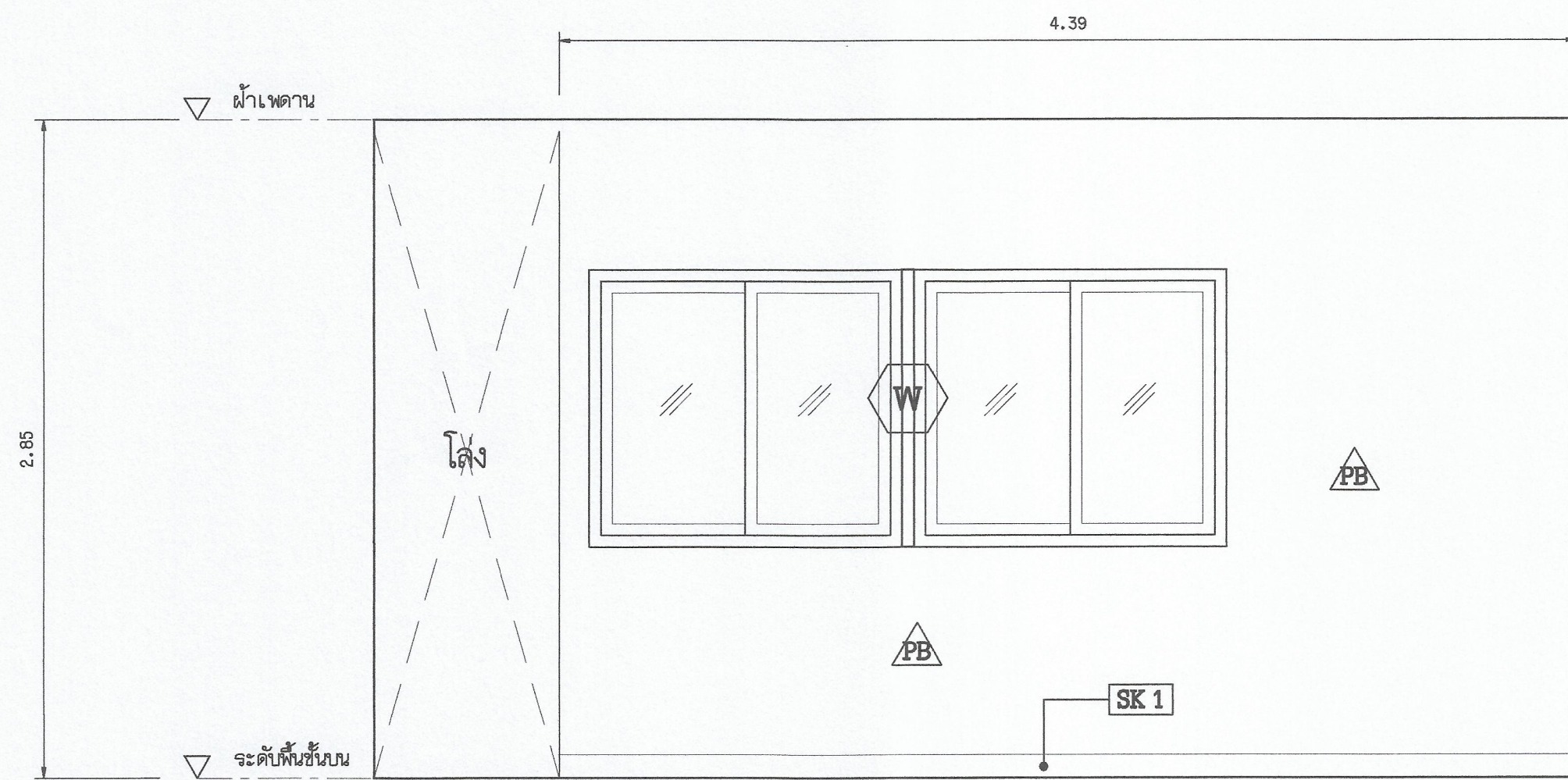
แสดงแบบ
FL2/28 (92)

วัน / เดือน / ปี
10 ส.ค. 2564

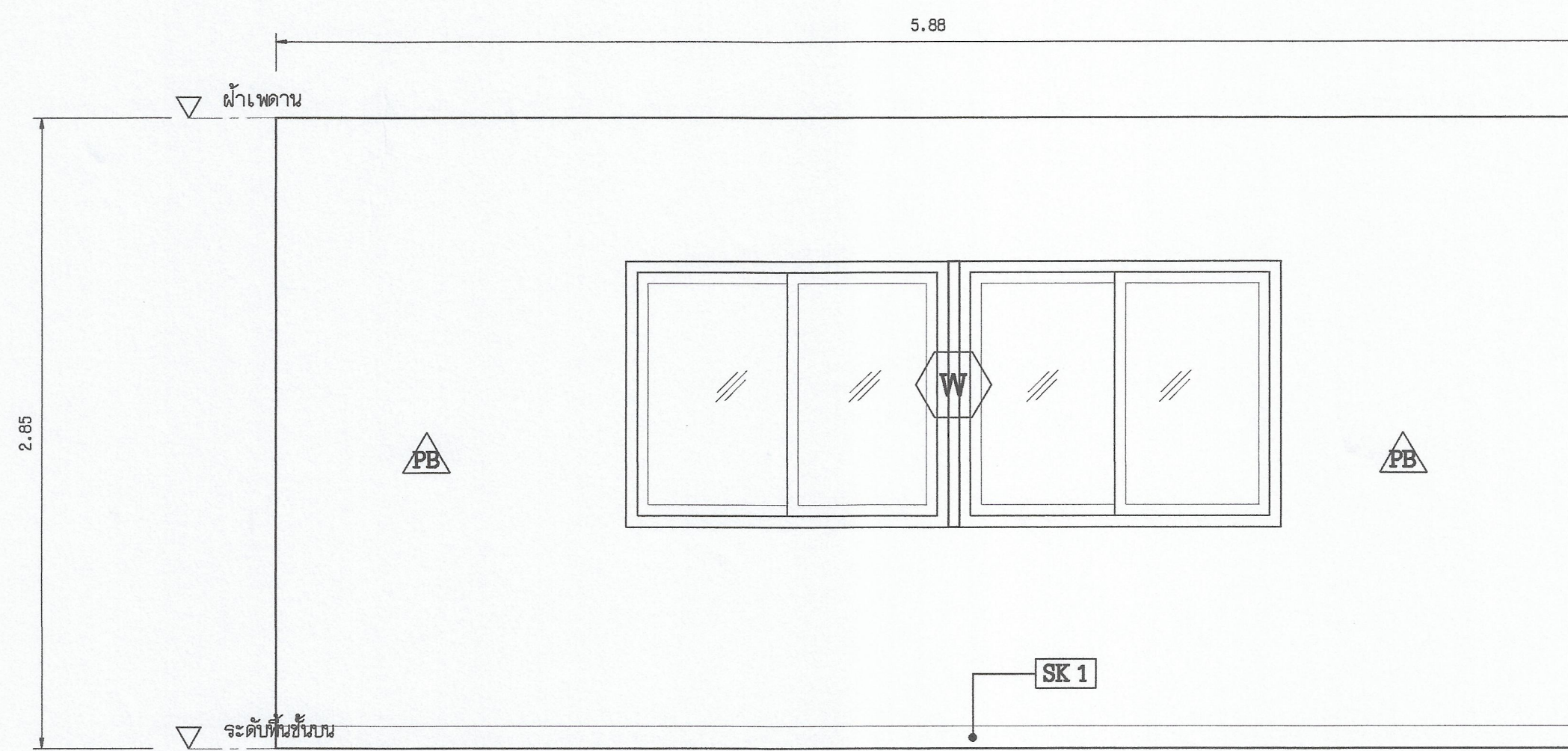
แผ่นที่
92

รวมแผ่น
115





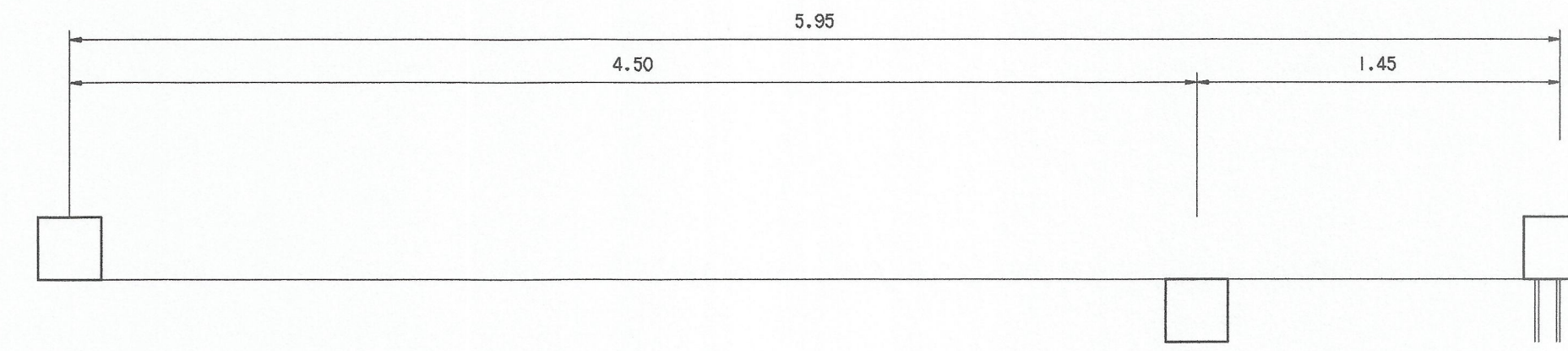
รูปด้าน 3
มาตราส่วน 1 : 25



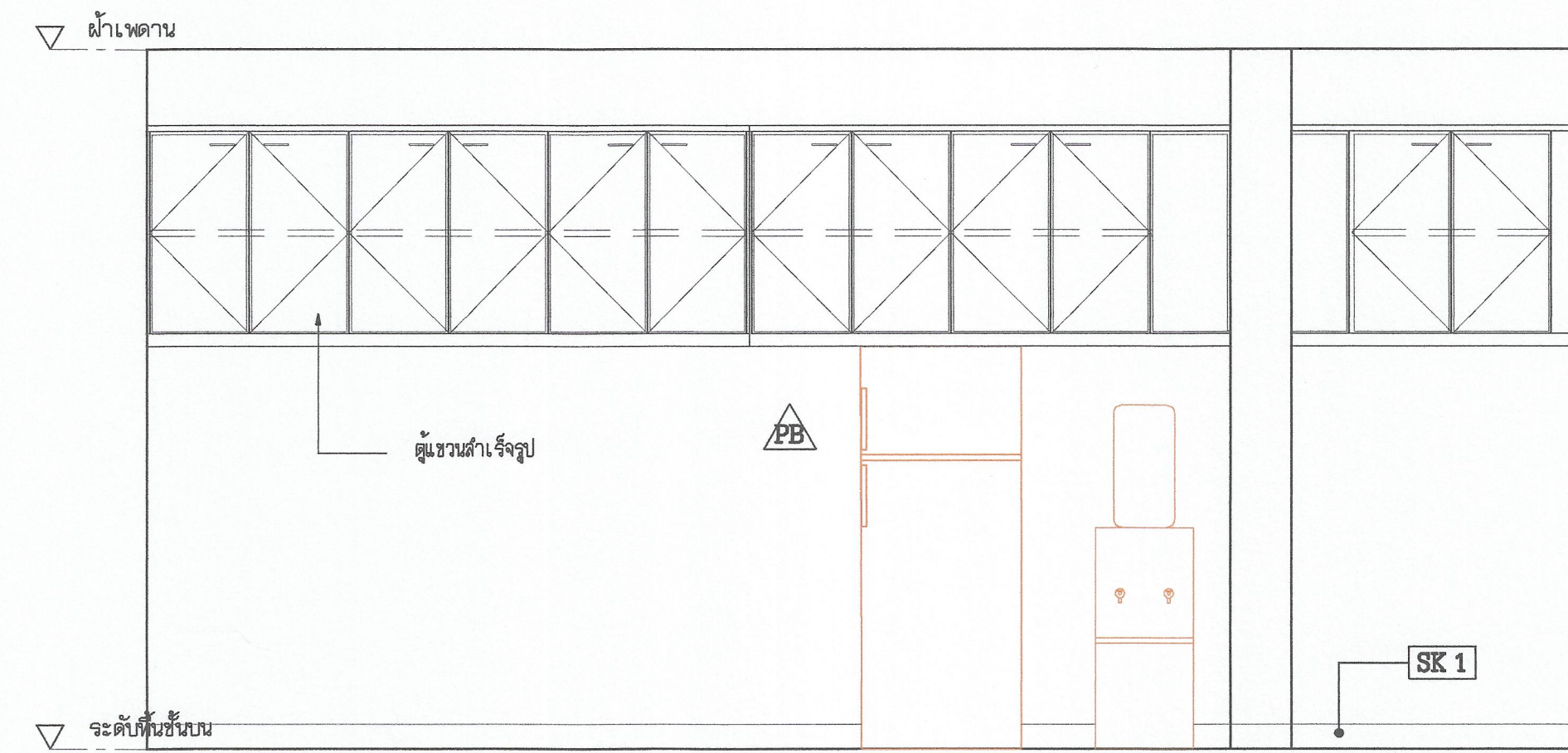
รูปด้าน 4
มาตราส่วน 1 : 25

หมายเหตุ
ตู้เขวนผ้าแห้งรูป

- ผู้ใช้งานต้องขอหนังสือขออนุญาต / ผ่านผู้ควบคุมงาน/กรรมการตรวจจากจ้าง
/ผู้ออกแบบ/วิศวกร/นักการติดตั้ง



รูปด้าน 5
มาตราส่วน 1 : 25



รูปด้าน 6
มาตราส่วน 1 : 25



มหาวิทยาลัยเทคโนโลยีราชมงคลกรุงเทพ

โครงการ
ปรับปรุงอาคาร 18/1 จำนวน 1 ไร่
มหาวิทยาลัยเทคโนโลยีราชมงคลกรุงเทพ

ศึกษารายการเสนอการ
มหาวิทยาลัยเทคโนโลยีราชมงคลกรุงเทพ
นายสมพร ปิยะพันธ์

คณะกรรมการจัดทำแบบและรายการก่อสร้าง

- 1) ศ. พิศาล เตชะตุงนงค์ ประธานกรรมการ
- 2) ศ. ดลธรรม เลาหพันธ์ กรรมการ
- 3) ศ. สุวัฒน์ คงรัตน์ประเสริฐ กรรมการ
- 4) นายฉานนท์ ว่องมงคลย์ กรรมการ
- 5) นายสุวิทย์ ศรีสุระ กรรมการและเลขานุการ

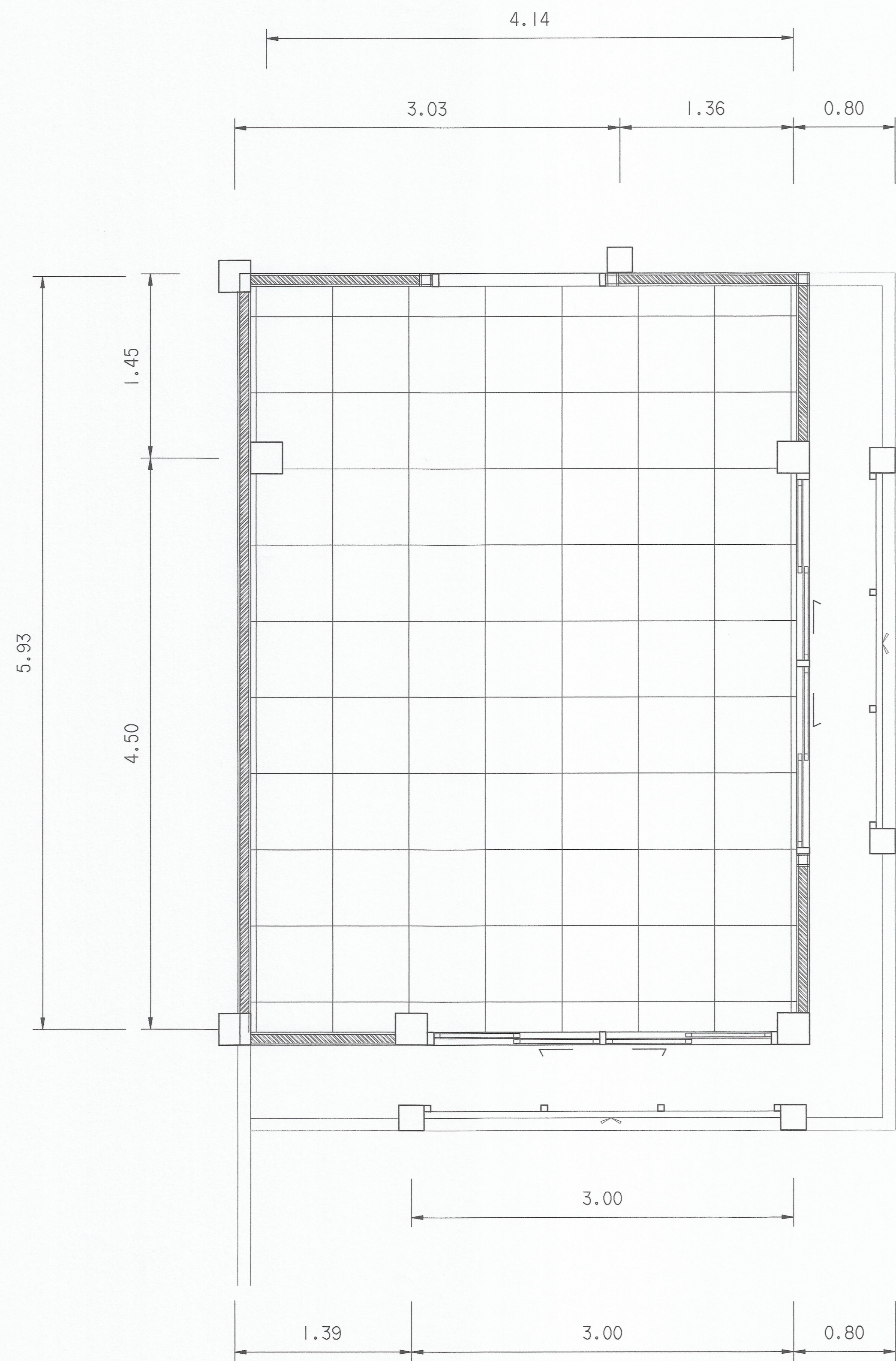
คณะกรรมการตรวจรับแบบ

- 1) นายสุวิทย์ วิลาศวิชัย ประธานกรรมการ
- 2) นายทองเพชร พลมบุตร กรรมการ
- 3) นางวิภาวดี โขสีตานันท์ กรรมการและเลขานุการ

แสดงแบบ
แบบปรับปรุงห้องรับประทานอาหาร (Pantry) (พื้นที่ 3)

แสดงแบบ FL2/28 (93)	วัน / เดือน / ปี 10 มี.ค. 2564
แผ่นที่ 93	รวมแผ่น 115





แบบฝ้าเพดานห้อง Pantry (ชั้น 2)

มาตราส่วน 1/50

งานฝ้าเพดาน เปลี่ยนแผ่นยิบซัมบอร์ด หนา 9 มม.

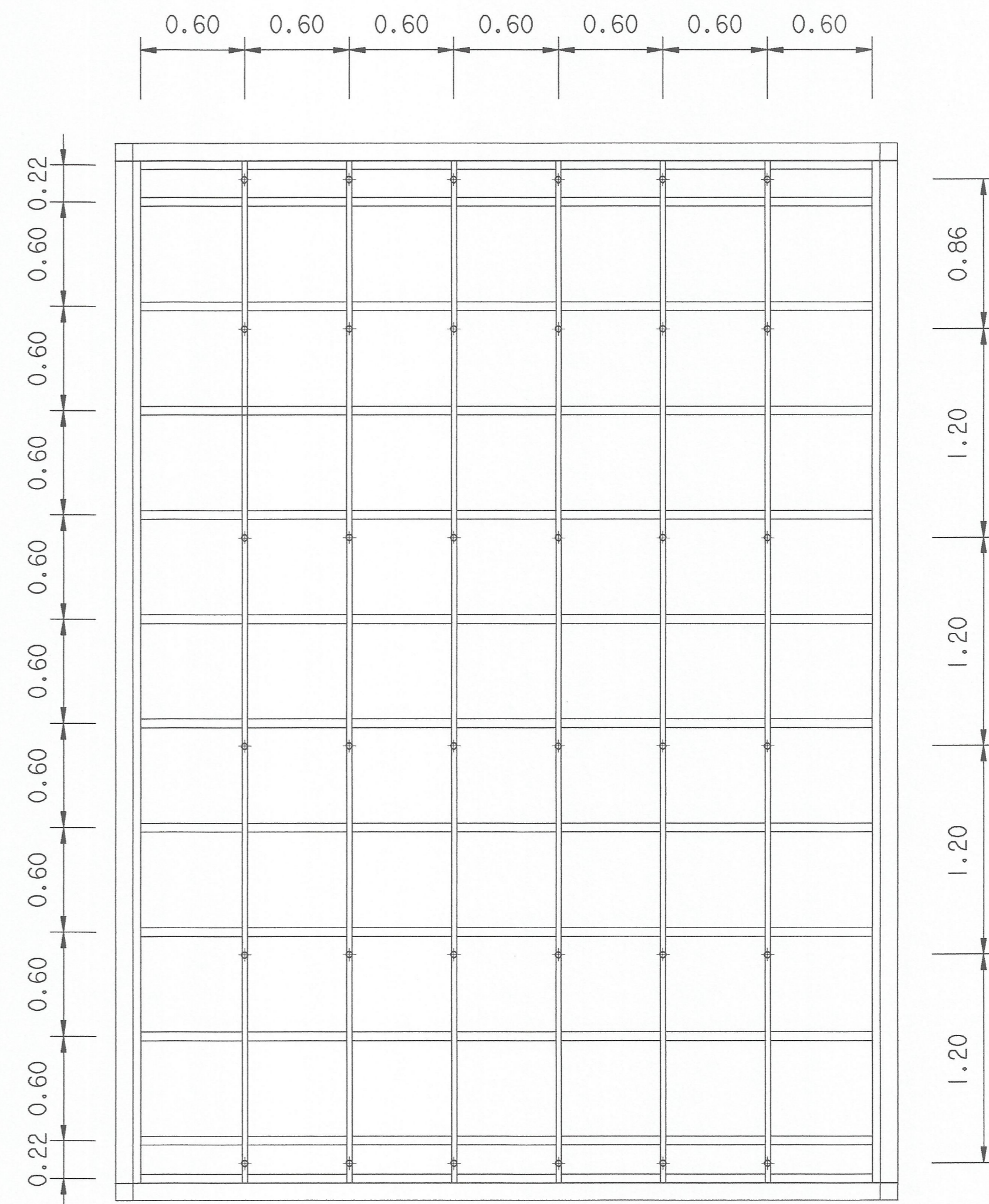
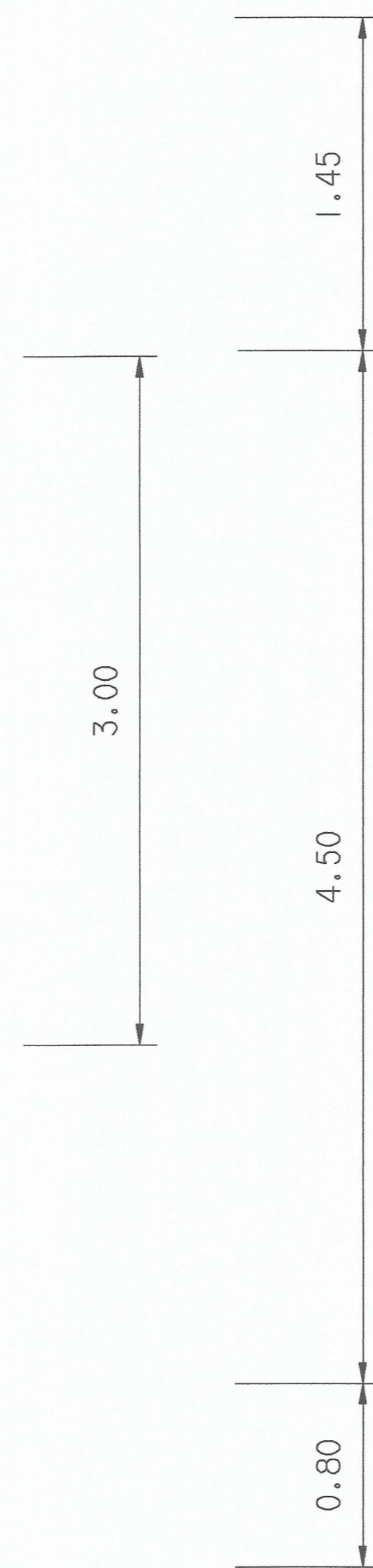
โครงคร่าวใช้ของเดิม

บัวฝ้าเพดานสำเร็จรูป พิธีสีสำเร็จรูป
(ขออนุมัติก่อนดำเนินการติดตั้ง)

- เก็บรายละเอียดด้วย ไม้ปัด ชนิดทาสีได้

หมายเหตุ

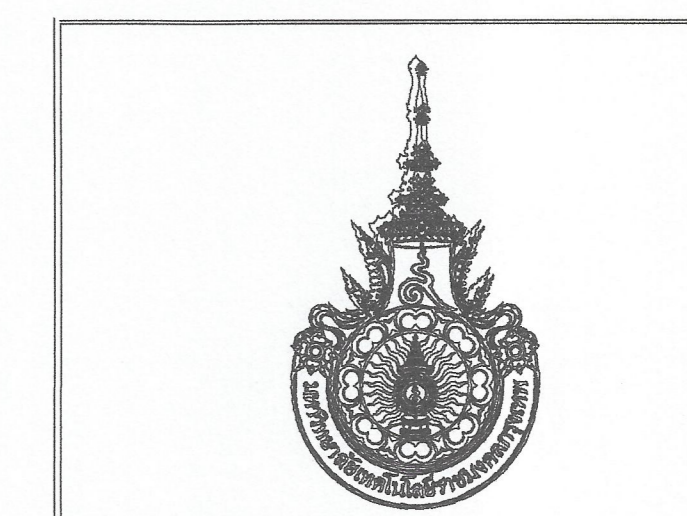
- ผู้รับจ้างต้องขออนุมัติวัสดุ / ผ่านผู้ควบคุมงาน/กรรมการตรวจการจ้าง / ผู้ออกแบบ/ก่อนดำเนินการติดตั้ง



TYPICAL CEILING TG-RONDO PLAN

SCALE 1 : 25

Typical detail



มหาวิทยาลัยเทคโนโลยีราชมงคลกรุงเทพ

โครงการ
ปรับปรุงอาคาร 18/1 จำนวน 1 อาคาร
มหาวิทยาลัยเทคโนโลยีราชมงคลกรุงเทพ

ศึกษารายการและรายการนี้
มหาวิทยาลัยเทคโนโลยีราชมงคลกรุงเทพ

นายสมพร ปิยะพันธ์

คณะกรรมการจัดซื้อแบบและรายการก่อสร้าง

1) ผศ. วีระพล เศรษฐพงษ์ ประธานกรรมการ

2) ผศ. ศุภธรรม เตชะพานิช กรรมการ

3) ผศ. วุฒิชัย คงรัตน์ประเสริฐ กรรมการ

4) นายฉานนท์ ว่องมงคลฤทธิ์ กรรมการ

5) นายสุวิทย์ ศรีสุภา กรรมการและเลขานุการ

คณะกรรมการจัดซื้อแบบ

1) นายสุวิทย์ วิลาจทวิชัย ประธานกรรมการ

2) นายทองเขียว พรหมบุตร กรรมการ

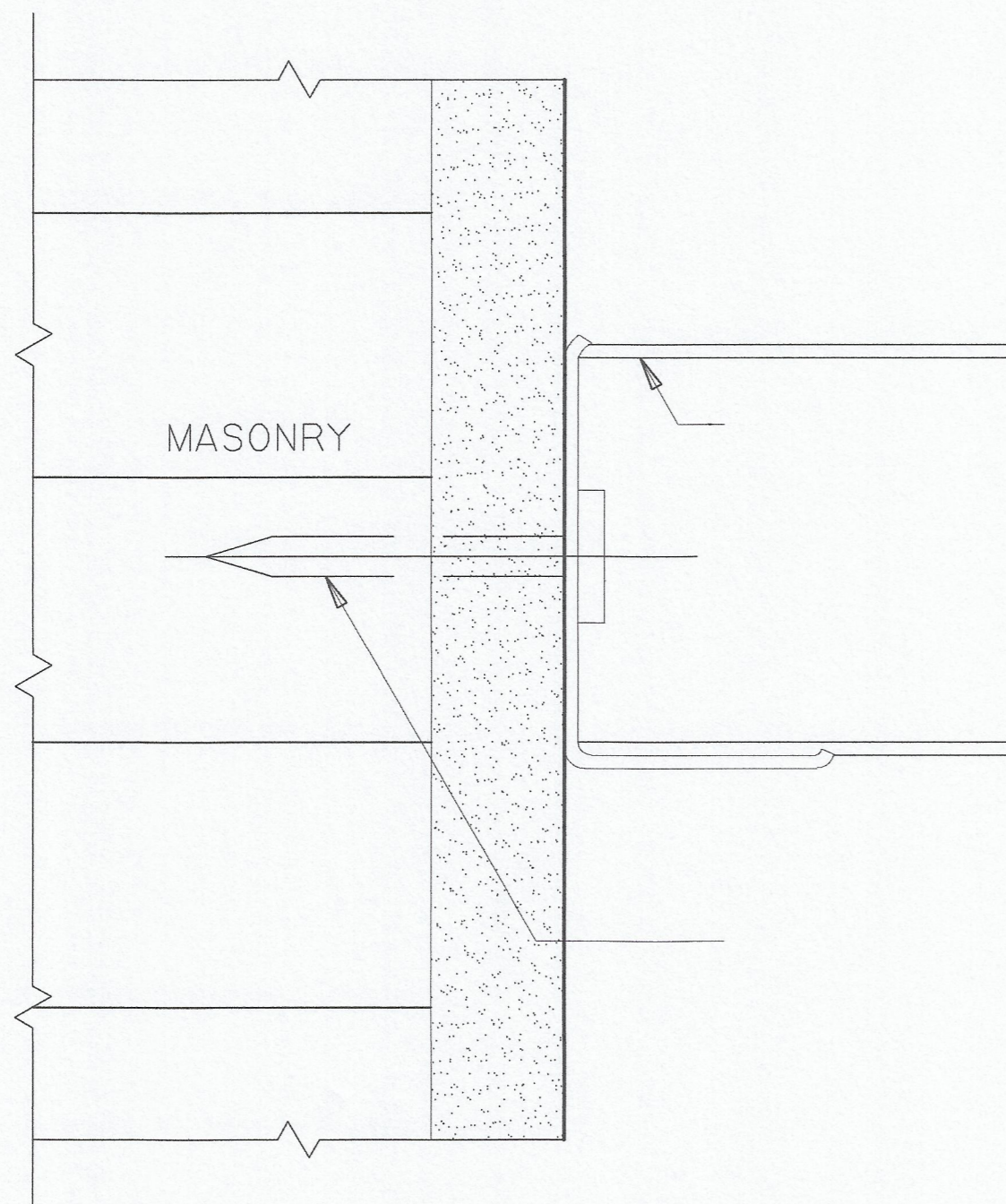
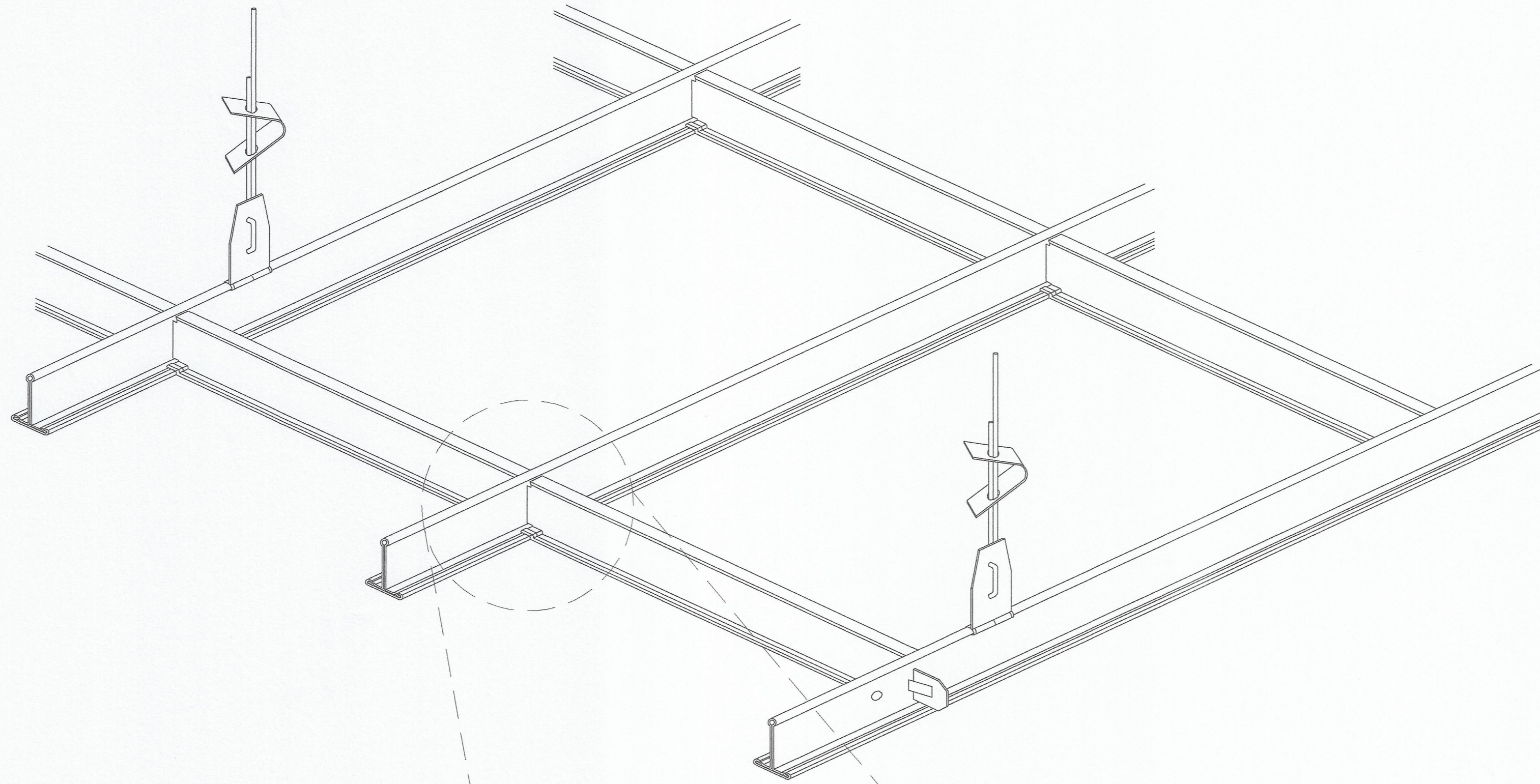
3) นางนิภาวดี โยธิตตานนท์ กรรมการและเลขานุการ

แสดงแบบ

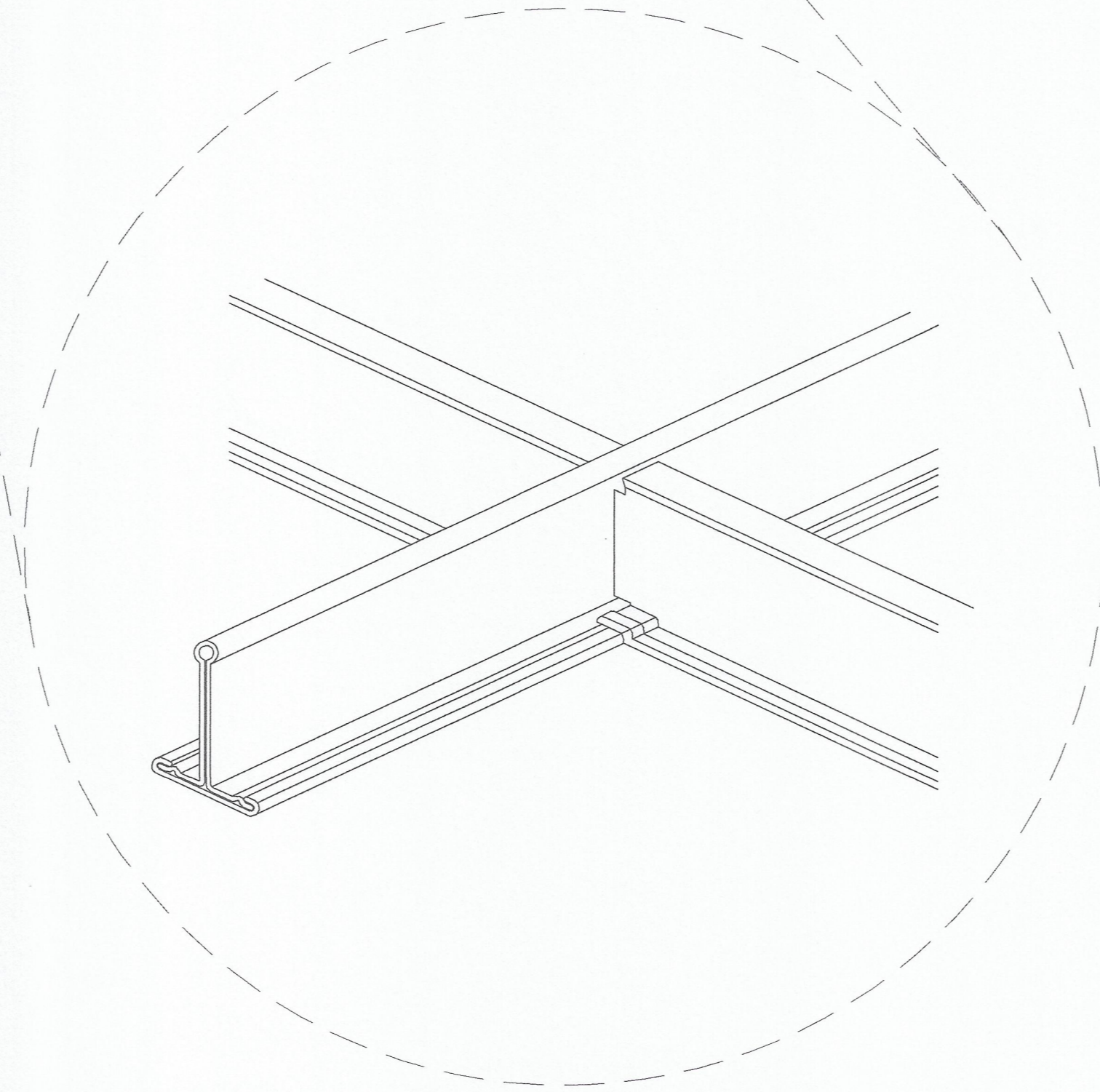
แบบปรับปรุงห้องรับประทานอาหาร (Pantry) (พื้นที่ 4)
แบบฝ้าเพดานห้อง Pantry (ชั้น 2)

แสดงแบบ วันที่ / เดือน / ปี
FL2/28 (94) 10 มี.ค. 2564

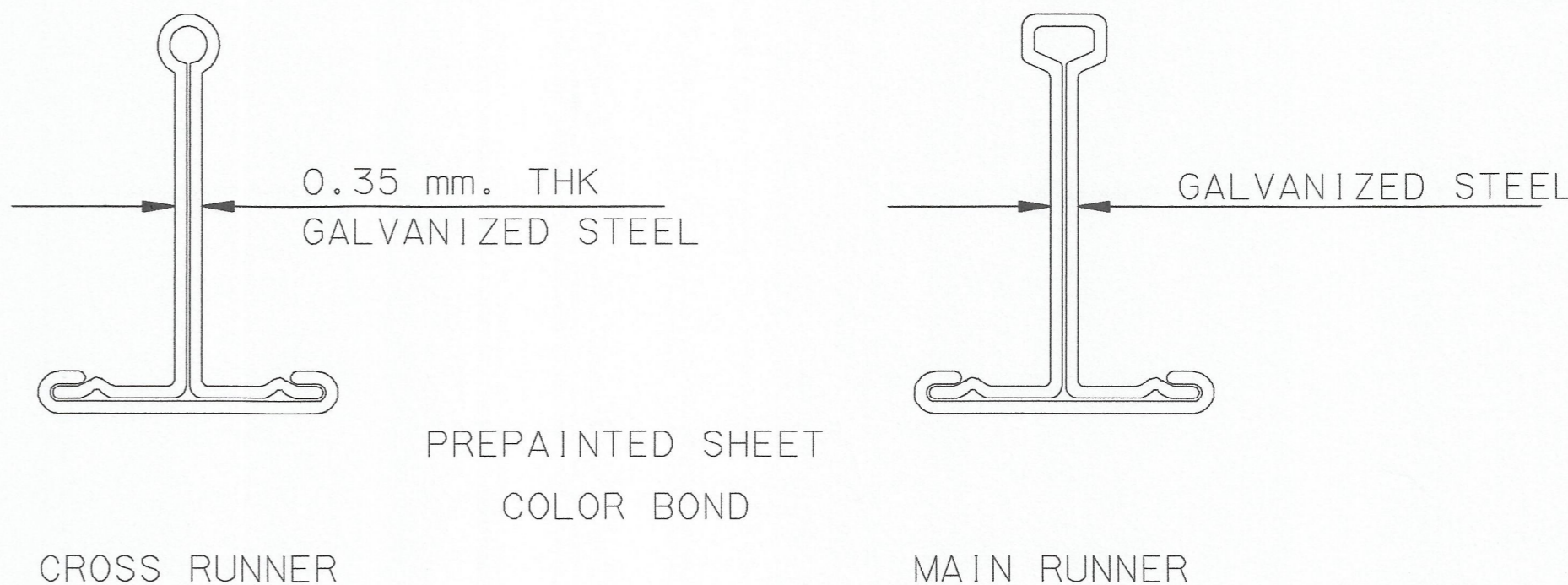
แผ่นที่ รวมแผ่น
94 115



SECTION DETAIL 'A'
SCALE 1 : 1




DETAIL 'B'



SECTION DETAIL XR & MR
SCALE 1 : 1

Typical detail





มหาวิทยาลัยเทคโนโลยีราชมงคลบุรีรัมย์

โครงการ
ปรับปรุงอาคาร 18/1 จำนวน 1 ไร่ อาคาร
มหาวิทยาลัยเทคโนโลยีราชมงคลบุรีรัมย์

สำนักช่างเทคนิค
มหาวิทยาลัยเทคโนโลยีราชมงคลบุรีรัมย์

นายสมพร ปิยะพันธ์

คณะกรรมการจัดทำแบบแปลนและรายการก่อสร้าง

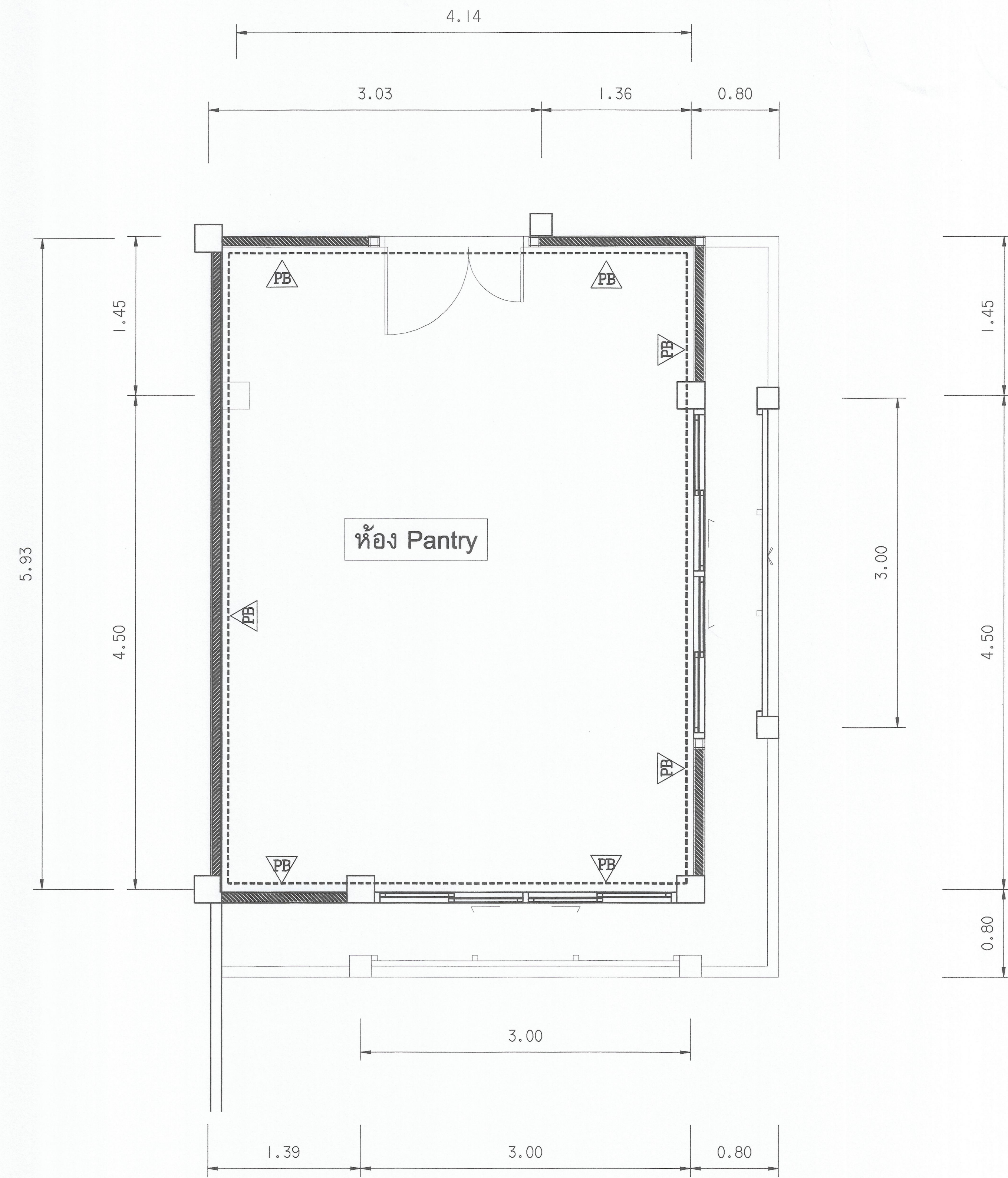
- 1) ผศ. ศิระพล แสนสุขวงศ์ ประธานกรรมการ
- 2) ผศ. ศอรรถม เอนกานนท์ กรรมการ
- 3) ผศ. วุฒิชัย คงจิตประเสริฐ กรรมการ
- 4) นายสมานต์ อิ่มมงคลฤทธิ์ กรรมการ
- 5) นายณัฐพงษ์ ศรีสุภา กรรมการและเลขานุการ

คณะกรรมการตรวจรับแบบ

- 1) นายสุวิชัย สีลาภพิชญ์ ประธานกรรมการ
- 2) นายทองเขียว ทรมนตุง กรรมการ
- 3) นางนิภาวดี ไชยศิริคำพันธ์ กรรมการและเลขานุการ

แสดงแบบ
แบบปรับปรุงห้องจัดรับประทานอาหาร (Pantry) (แผ่นที่ 5)
แบบขยายอาคาร ดัดตั้งเก้าอี้ทาน

แสดงแบบ FL2/28 (95)	วัน / เดือน / ปี 10 มี.ค. 2564
แผ่นที่ 95	รวมแผ่น 115




23 FL2 แบบทาลีห้อง Pantry (ชั้น 2)
 มาตรฐาน 1/25

ผนังเดิมทาลี

- ผู้รับจ้างต้องขอเส้นออนอนุมัติวัสดุ / ผ่านผู้ควบคุมงาน/กรรมการตรวจการจ้าง / ผู้ออกแบบ/ก่อนดำเนินการติดตั้ง





มหาวิทยาลัยเทคโนโลยีราชมงคลกรุงเทพ

โครงการ
 ปรับปรุงอาคาร 18/1 จำนวน 1 รายการ
 มหาวิทยาลัยเทคโนโลยีราชมงคลกรุงเทพ

ศึกษาจากแบบแปลน
 มหาวิทยาลัยเทคโนโลยีราชมงคลกรุงเทพ
 นายสมพร ปิยะพันธ์

คณะกรรมการจัดทำแบบและรายการก่อสร้าง

- 1) ผศ. ศิระพล เศรษฐบุบวงส์ ประธานกรรมการ
- 2) ผศ. ศุภกรณ์ เอื้อทานนท์ กรรมการ
- 3) ผศ. สุทธิวัฒน์ คงรัตน์ประเสริฐ กรรมการ
- 4) นายดำเนิน ว่างมงคลฤทธิ์ กรรมการ
- 5) นายสุวิทย์ ศรีสุภา กรรมการและเลขานุการ

คณะกรรมการตรวจรับแบบ

- 1) นายสุวิทย์ วิลาจวิทยารัตน์ ประธานกรรมการ
- 2) นายทองเจ็ญ พรมบุตร กรรมการ
- 3) นางนิภาวดี ไชยศิริคานนท์ กรรมการและเลขานุการ

แสดงแบบ
 แบบปรับปรุงห้องรับประทานอาหาร (Pantry) (พื้นที่ 6)
 แบบทาลีห้อง Pantry (ชั้น 2)

แสดงแบบ FL2/28 (96)	วัน / เดือน / ปี 10 มี.ค. 2564
แผ่นที่ 96	รวมแผ่น 115