

ครุภัณฑ์ระบบคั้นพลังงานไฟฟ้าด้วยเซลล์แสงอาทิตย์แขวงทุ่งมหาเมฆ
เขตสาทร จังหวัดกรุงเทพมหานคร จำนวน 1 ชุด
เงิน 1,950,000 บาท (หนึ่งล้านเก้าแสนห้าหมื่นบาทถ้วน)

ครุภัณฑ์ระบบคั้นพลังงานไฟฟ้าด้วยเซลล์แสงอาทิตย์แขวงทุ่งมหาเมฆ เขตสาทร จังหวัด
กรุงเทพมหานคร จำนวน 1 ชุด ประกอบด้วย

ขอบเขตงาน

ครุภัณฑ์ระบบคั้นพลังงานไฟฟ้าด้วยเซลล์แสงอาทิตย์พร้อมติดตั้งเพื่อใช้งานสำหรับผลิตไฟฟ้าเชื่อมต่อ
เข้ากับระบบจำหน่าย โดยมีขนาดกำลังผลิตไฟฟ้าพลังงานแสงอาทิตย์สูงสุดไม่น้อยกว่า 30 กิโลวัตต์ในระบบ
ไฟฟ้าแบบสามเฟส และมีวัสดุอุปกรณ์ที่สามารถใช้ยึดแผงเซลล์แสงอาทิตย์และใช้ยึดชุดโครงสร้างเพื่อรองรับ
ชุดแผงเซลล์แสงอาทิตย์ที่มีขนาดเหมาะสม โดยทำจากวัสดุอลูมิเนียมหรือวัสดุอื่นที่มีคุณภาพดีกว่าและมี
น้ำหนักเบากว่า ซึ่งเมื่อประกอบอุปกรณ์ต่างๆ ทั้งหมดเข้าด้วยกัน สามารถแสดงผลข้อมูลเป็นภาษาไทยและ
รายงานผลย้อนหลังของค่ากำลังไฟฟ้าและแสดงเวลาที่จ่ายเข้าไปในระบบการไฟฟ้าพร้อมทั้งบันทึกข้อมูลได้

รายละเอียดเฉพาะ

1. แผงโซลาร์เซลล์ (รวมพิกัดกำลังต้องไม่น้อยกว่า 30 กิโลวัตต์)

คุณลักษณะต่อ 1 แผง

1.1 แผงโซลาร์เซลล์มีกำลังไฟฟ้าสูงสุดไม่น้อยกว่า 300 วัตต์ เป็นชนิดโพลีหรือดีกว่า

1.2 แผงโซลาร์เซลล์ได้รับมาตรฐาน มอก. 1843-2553 หรือ มอก. 2580-2555

1.3 โรงงานแผงผู้ผลิตโซลาร์เซลล์ต้องได้รับรองมาตรฐาน มอก. 9001 หรือ มอก. 9002 หรือ สถาบัน
รับรองมาตรฐาน ไอ เอส โอ หรือหน่วยงานที่กระทรวงอุตสาหกรรมให้การรับรองระบบงาน

2. อินเวอร์เตอร์เชื่อมต่อกริด (รวมพิกัดกำลังต้องไม่น้อยกว่า 30 กิโลวัตต์)

คุณลักษณะต่อ 1 ตัว

2.1 อินเวอร์เตอร์เชื่อมต่อกริดมีขนาดกำลังพิกัดไม่น้อยกว่า 10 กิโลวัตต์

2.2 อินเวอร์เตอร์เชื่อมต่อกริด มีกำลังไฟฟ้าด้านเข้าระหว่าง 9 ถึง 11 กิโลวัตต์หรือดีกว่า

2.3 แรงดันขณะทำงาน 300 โวลต์ดีซี ถึง 1,000 โวลต์ดีซี

2.4 มีค่าความผิดเพี้ยนของกระแส (THDi) ไม่เกิน 3%

2.5 มีตัวติดตามกำลังไฟฟ้าสูงสุด

2.6 ระบบเชื่อมต่อเป็นแบบ 3P 4W ตามมาตรฐานการไฟฟ้านครหลวง

2.7 พิกัดกระแสมีค่าระหว่าง 14.5 ถึง 16 แอมป์ หรือ พิกัดกระแสเกิน 16 แอมป์ จะต้องออกแบบ
ระบบไฟฟ้าให้เหมาะสมกับพิกัดกระแสที่กำหนดมา

๑.
๑.
๑.
๑.

- 2.8 หน้าจอเป็น LCD หรือ ทัชสกรีน
- 2.9 ปรับ P.F. ได้ 0.8 ล้าหลัง ถึง 0.8 นำหน้าหรือกว้างกว่า
- 2.10 อินเวอร์เตอร์ที่นำเสนอต้องมีรายชื่อซึ่งเป็นที่ยอมรับของการไฟฟ้านครหลวง

3. โปรแกรมเมเบิลลอจิกคอนโทรล (PLC)

คุณสมบัติทั่วไปและรายละเอียดทั่วไปของโปรแกรมเมเบิลลอจิกคอนโทรล (PLC)

- 3.1 ควบคุมการสั่งงานด้วย Program Mode Ladder
- 3.2 มีโมดูลอินพุท/เอาต์พุท 24 พอร์ต I/O หรือมากกว่า
- 3.3 แรงดันจ่ายอินพุท 220 โวลต์เอซี หรือ 24 โวลต์ดีซี ได้
- 3.4 จอแสดงผลแบบทัชสกรีน จำนวน 1 ตัว มีรายละเอียดทั่วไปดังนี้
 - 3.4.1 ขนาดไม่น้อยกว่า 4 นิ้ว
 - 3.4.2 ซีพียู ชนิด ARM9 หรือดีกว่า
 - 3.4.3 มี Memory ไม่น้อยกว่า 8 Mb

4. รายละเอียดอื่นๆ

- 4.1 ผู้เสนอราคาต้องจัดทำตารางแสดงการเปรียบเทียบคุณสมบัติเฉพาะของครุภัณฑ์เฉพาะสินค้าที่เสนอราคา โดยแสดงว่าคุณสมบัติดังกล่าวตรงตามข้อกำหนดหรือดีกว่า ทั้งนี้จะต้องทำเครื่องหมายหรือส่วนแสดงข้อกำหนดในแคตตาล็อกและเอกสารอ้างอิงให้ชัดเจน
- 4.2 สินค้าของผู้ขายจะต้องทำการติดตั้งและประกอบตามแบบแสดงรายละเอียดที่กำหนดหรือตามแบบแสดงรายละเอียดอื่นที่ดีกว่า พร้อมแสดงรายละเอียดต่างๆ ที่ดีกว่าให้ชัดเจน เพื่อให้คณะกรรมการตรวจรับพัสดุพิจารณา โดยผู้ขายจะต้องรับผิดชอบค่าใช้จ่ายในการประกอบและติดตั้งอุปกรณ์ทั้งหมดพร้อมทั้งทำการทดสอบให้สามารถทำงานร่วมกันได้
- 4.3 ก่อนส่งมอบงานและติดตั้งครุภัณฑ์ ผู้ขายต้องนำเสนอรายละเอียดและวิธีการติดตั้งให้คณะกรรมการตรวจรับพัสดุดูตรวจก่อนการติดตั้ง และมีเอกสารรับรองรายละเอียดโครงสร้างของแผงโซล่าเซลล์ที่ใช้ติดตั้งบนหลังคาพร้อมการคำนวณน้ำหนักของแผงโซล่าเซลล์และอุปกรณ์ทั้งหมดที่ติดตั้งบนหลังคา โดยผู้รับรองจะต้องเป็นสามัญวิศวกรโยธา
- 4.4 กำหนดส่งมอบครุภัณฑ์มีกำหนดไม่เกิน 120 วัน นับถัดจากวันลงนามในสัญญากับทางมหาวิทยาลัย ฯ
- 4.5 ระยะเวลาการรับประกันไม่น้อยกว่า 1 ปี
- 4.6 สถานที่ส่งมอบ มหาวิทยาลัยเทคโนโลยีราชมงคลกรุงเทพ หรือที่คณะกรรมการตรวจรับพัสดุกำหนด

Project Name: **เขตเทศบาลเมือง**

Owner: **มหาวิทยาลัยเทคโนโลยีพระจอมเกล้าธนบุรี**

STRUCTURAL ENGINEERS :

Mech. Engineer:

ELECTRICAL ENGINEERS :

Revision:

Plot Date 30-08-18

Scale: N/A

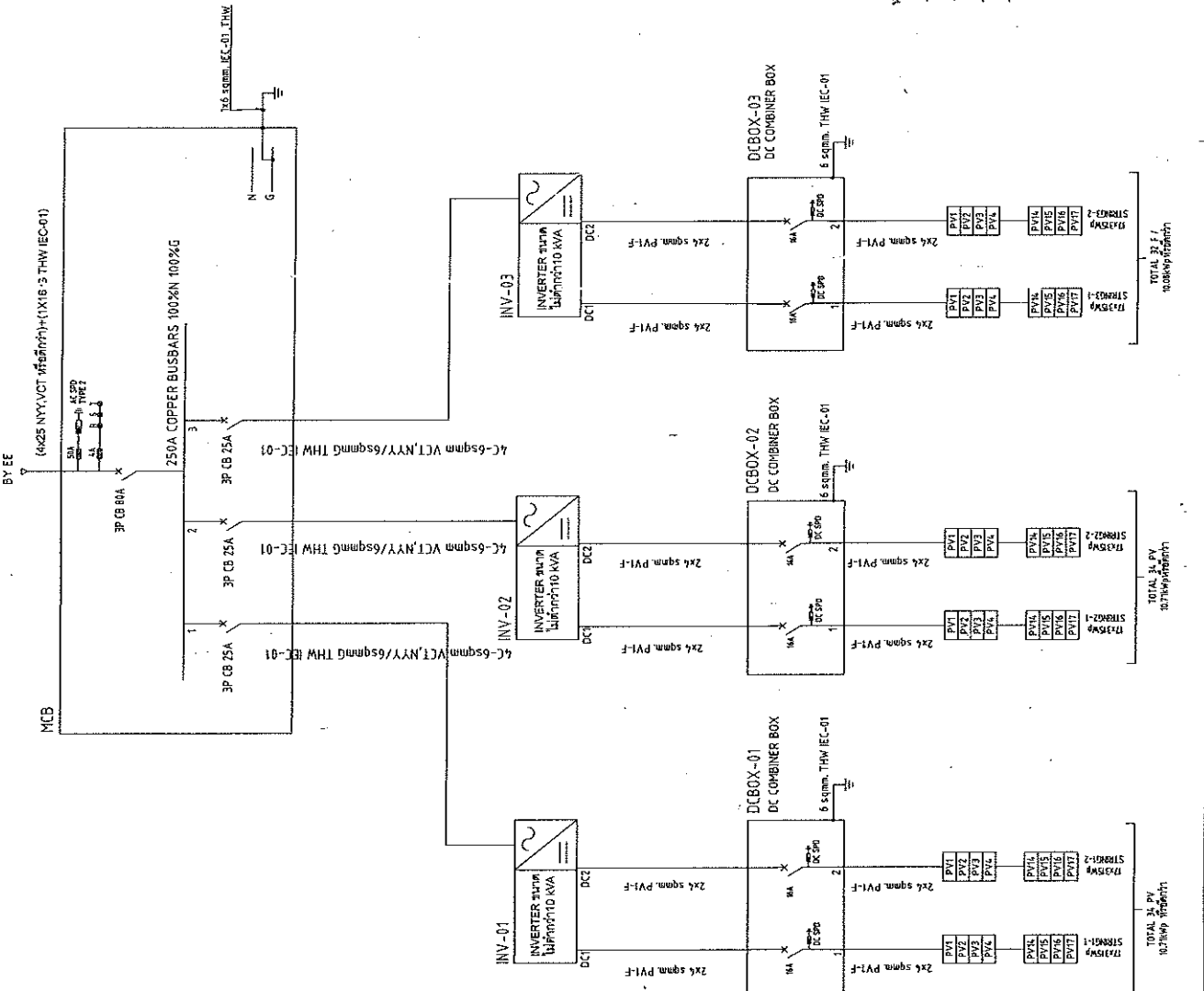
Project No.: N/A

DRAWING TITLE :

SINGLE LINE DIAGRAM

DWG. NO.: **EE - 01**

Shc. No. **1 / 1**



หมายเหตุ
- INVERTER มีขนาดไม่ต่ำกว่า 10 kw
- สายไฟระบบ AC 4C-6sqmm, VCT,NYY+G THW 6sqmm, IN PVC Conduit 1 1/2" หรือใหญ่กว่า
- สายไฟระบบ DC 2x4sqmm, PV1-F IN PVC Conduit 1 1/2" หรือใหญ่กว่า
- เสาหมอนยึดสายไฟให้ตรงตาม (16A-440V) ตามข้อกำหนด IEC 60947 หรือ IEC 60898 หรือเทียบเท่า IEC947.2

Handwritten signature and initials

TOTAL 100PV
DC 50V
100kW

TOTAL 31 PV
DC 50V
100kW

TOTAL 31 PV
DC 50V
100kW

ครุภัณฑ์ระบบการจัดการความต้องการกำลังไฟฟ้าสูงสุดแขวงทุ่งมหาเมฆ
เขตสาทร จังหวัดกรุงเทพมหานคร จำนวน 1 ชุด
เงิน 1,200,000 บาท (หนึ่งล้านสองแสนบาทถ้วน)

ครุภัณฑ์ระบบการจัดการความต้องการกำลังไฟฟ้าสูงสุดแขวงทุ่งมหาเมฆ เขตสาทร
จังหวัดกรุงเทพมหานครจำนวน 1 ชุด ประกอบด้วย

1. คุณสมบัติทั่วไปของครุภัณฑ์

ครุภัณฑ์ระบบการจัดการความต้องการกำลังไฟฟ้าสูงสุดพร้อมการติดตั้งมีขนาดกำลังไฟฟ้า
โดยรวมไม่น้อยกว่า 20 กิโลวัตต์ สามารถตั้งเวลาการชาร์จเพื่อเก็บพลังงานไว้ในแบตเตอรี่และ
สามารถจ่ายพลังงานคืนเข้ากับระบบการไฟฟ้าได้ในเวลาที่เกิดกำลังไฟฟ้าสูงสุด ซึ่งสามารถตั้ง
เวลาในการจ่ายพลังงานในช่วงเวลาที่เกิดพีคโหลดได้และสามารถจ่ายกำลังไฟฟ้าเข้ากับระบบการ
ไฟฟ้าได้อัตโนมัติเมื่อมีการตรวจจับกำลังไฟฟ้าหรือกระแสของโหลดเกินจากค่าที่ตั้งไว้ได้

ขอบเขตงาน

1) ครุภัณฑ์ระบบการจัดการความต้องการกำลังไฟฟ้าสูงสุดที่ประกอบขึ้นต้องเป็นระบบสามเฟส
และสามารถจ่ายกำลังไฟฟ้าเข้ากับระบบของการไฟฟ้าที่ขนาดกำลังไฟฟ้าโดยรวมไม่น้อยกว่า 20
กิโลวัตต์ ในช่วงเวลาที่เกิดพีคโหลดได้โดยสามารถแสดงผลข้อมูลและรายงานผลย้อนหลังของค่า
กำลังไฟฟ้าและเวลาที่จ่ายเข้าไปในระบบการไฟฟ้าพร้อมบันทึกค่าได้

2) ครุภัณฑ์ทุกรายการจะต้องถูกประกอบเข้าด้วยกันให้สามารถสื่อสารและทำงานร่วมกันได้และ
แสดงผลอุปกรณ์ต่างๆ สำหรับผู้ติดตั้งและผู้ใช้งานได้

2. คุณสมบัติทางเทคนิค

2.1 ส่วนการจัดการพลังงาน

สามารถใช้กับระบบ 1 เฟส และ 3 เฟสได้ เป็นระบบการทำงานแบบอินเวอร์เตอร์และ
ชาร์จเจอร์ด้วยฟังก์ชันการเชื่อมต่อกับระบบของการไฟฟ้าได้อัตโนมัติ สามารถปรับค่า
Power Factor ขณะเชื่อมต่อกิจได้

คุณลักษณะต่อ 1 เฟส

2.1.1 จ่ายกำลังไฟฟ้าต่อเนื่องได้ไม่น้อยกว่า 6,800 วัตต์

2.1.2 สามารถจ่ายโอเวอร์โหลด 30 min ที่พิกัดกำลังไฟฟ้า 8,500 W หรือ 60 sec ที่พิกัด
กำลังไฟฟ้า 12,000 W หรืออื่นๆ ที่มากกว่า (ในกรณีที่เสนอรุ่นที่มีพิกัดกำลังไฟฟ้ามากกว่า
12,000 W ไม่ต้องพิจารณาค่าโอเวอร์โหลด)

2.1.3 กระแสด้านออกสูงสุดมีขนาดไม่น้อยกว่า 50 แอมป์อาร์เอ็มเอส ที่ 60 วินาที

- 2.1.4 แรงดันด้านออกมีค่าอยู่ระหว่าง 200-240 โวลต์ มีความถี่เอาต์พุต (เลือกได้) 50/60 Hz
ค่า THD ไม่เกิน 5 %
- 2.1.5 กระแสตรงชาร์จด้านออกของดีซีชาร์จเจอร์มีค่าสูงสุดไม่น้อยกว่า 140 A
- 2.1.6 แบตเตอรี่ที่ระบบรับได้มีขนาดไม่น้อยกว่า 10,000 Ah
- 2.1.7 มีสวิตช์ตัดต่อการไหลของพลังงานอัตโนมัติมีขนาดไม่น้อยกว่า 60 A ที่เวลาไม่เกิน 8 ms
- 2.1.8 สามารถรองรับไฟฟ้ากระแสสลับจากการไฟฟ้านครหลวงได้

2.2 ส่วนโปรแกรมเมเบิลลอจิกคอนโทรล

แสดงผลข้อมูลและรายงานผลย้อนหลังของค่ากำลังไฟฟ้าและเวลาที่จ่ายเข้าไปในระบบการไฟฟ้าพร้อมทั้งบันทึกค่าได้

- 2.2.1 มีการควบคุมและสั่งงานด้วย Program Mode Ladder
- 2.2.2 มีโมดูลอินพุต/เอาต์พุตขนาด 24 I/O หรือมากกว่า
- 2.2.3 แรงดันจ่ายที่อินพุตมีขนาด 220 VAC หรือ 24 VDC
- 2.2.4 มีจอแสดงผลแบบทัชสกรีนขนาดไม่น้อยกว่า 4 นิ้ว
- 2.2.5 มีจอแสดงผลแบบทัชสกรีนที่มีซีพียูชนิด ARM9 ขึ้นไป
- 2.2.6 มีจอแสดงผลแบบทัชสกรีนที่มี Memory ขนาด 8 Mb หรือมากกว่า

2.3 อุปกรณ์ประกอบ

2.3.1 ส่วนแสดงการควบคุม

ส่วนแสดงการควบคุมเป็นอุปกรณ์ที่แสดงผลและแก้ไขปรับปรุงค่าในส่วนของการจัดการพลังงานและอุปกรณ์มีหน้าจอ Display แบบ LCD หรือ LED หรือดีกว่า โดยสามารถรองรับการทำงานที่อุณหภูมิได้ไม่น้อยกว่า 40 องศาเซลเซียส

2.3.2 ส่วนแสดงผลแบตเตอรี่

ส่วนแสดงผลแบตเตอรี่สามารถแสดงผลชั่วโมงของแบตเตอรี่ที่จะทำงานและกำหนดสถานะในการชาร์จ การแสดงผลแรงดัน กระแส กระแส-ชั่วโมง สถานการณ์ชาร์จ เวลา และอุณหภูมิได้ โดยมีหน้าจอ Display แบบ LCD หรือ LED หรือดีกว่าได้ รองรับอุณหภูมิขณะทำงานได้ไม่น้อยกว่า 40 องศาเซลเซียส มีความแม่นยำในการวัดกระแสไม่เกิน $\pm 1\%$ มีความแม่นยำของการวัดแรงดันไม่เกิน $\pm 1\%$ และสามารถทำการตรวจจับความไม่สมดุลของแบตเตอรี่ได้ไม่น้อยกว่า 2 จุด

2.3.3 ระบบไฟฟ้า

ระบบไฟฟ้ามีการติดตั้ง DC Breaker พร้อม Surge Arrester สำหรับเชื่อมต่อกับแบตเตอรี่, ติดตั้ง AC breaker ชนิด 2 Poles จำนวน 3 ตัวพร้อม Surge Arrester สำหรับการเชื่อมต่อด้านเข้า (Inverter Input) ด้านออก (Inverter Output) และเดินสายเชื่อมต่อระหว่างกันทั้งหมด



2.3.4 แบตเตอรี่

แบตเตอรี่เป็นแบบ Deep Cycle มีพิกัดโดยรวมไม่น้อยกว่า 12 Vdc 1,500 AH หรือ 120 Vdc 150 AH พร้อมชุดขาตั้งรองรับกับชุดแบตเตอรี่ที่ทำด้วยวัสดุที่ทนทานและแข็งแรงต่อสภาพแวดล้อม การเชื่อมต่อแบตเตอรี่แต่ละลูกต้องใช้สายไฟฟ้าในการเชื่อมต่อ มีระบบการเชื่อมต่อโดยต้องมีศูนย์รวมในการเชื่อมต่อแบตเตอรี่ (DC Busbar) โดยอุปกรณ์ดังกล่าวต้องทำมาจากวัสดุทองแดงหรือวัสดุที่มีค่าการนำไฟฟ้าที่ดีกว่าและอยู่ในกล่องที่แข็งแรงและง่ายต่อการเชื่อมต่อหรือการนำไปใช้

3. รายละเอียดอื่นๆ

- 3.1 ผู้เสนอราคาต้องจัดทำตารางแสดงการเปรียบเทียบคุณสมบัติเฉพาะของครุภัณฑ์ระหว่างคุณสมบัติเฉพาะที่มหาวิทยาลัยกำหนดกับคุณสมบัติเฉพาะสินค้าที่ได้เสนอราคา โดยแสดงว่าคุณสมบัติดังกล่าวตรงตามข้อกำหนดหรือดีกว่า ทั้งนี้จะต้องทำเครื่องหมายหรือส่วนแสดงข้อกำหนดในแคตตาล็อกหรือเอกสารอ้างอิงให้ชัดเจน
- 3.2 ก่อนส่งมอบและติดตั้งครุภัณฑ์ ผู้ขายต้องนำเสนอวงจรถวายการติดตั้งให้คณะกรรมการตรวจรับพัสดุพิจารณาก่อนติดตั้ง
- 3.3 ในวันส่งมอบสินค้า ผู้ขายจะต้องทำการประกอบและติดตั้ง และทดสอบระบบ โดยผู้ขายจะต้องรับผิดชอบค่าใช้จ่ายในการติดตั้ง ทดสอบและประกอบทั้งหมด
- 3.4 ครุภัณฑ์ที่ประกอบขึ้นต้องสามารถจ่ายกำลังไฟฟ้าเข้ากับการไฟฟ้าตามเวลาที่กำหนดหรือช่วงเวลาที่เกิดพีคโหลดที่มีกำลังรวมไม่น้อยกว่า 20 กิโลวัตต์ได้ และมีคู่มือการใช้งาน
- 3.5 กำหนดส่งมอบครุภัณฑ์ที่มีกำหนดระยะเวลาไม่เกิน 120 วัน นับถัดจากวันที่ลงนามในสัญญากับทางมหาวิทยาลัย ฯ
- 3.6 ระยะเวลาการรับประกันไม่น้อยกว่า 1 ปี
- 3.7 สถานที่ส่งมอบพร้อมติดตั้ง อาคาร 4 บพิตรพิมุข มหาวิทยาลัยเทคโนโลยีราชมงคลกรุงเทพหรือตามที่คณะกรรมการตรวจรับพัสดุเห็นสมควร

