

มหาวิทยาลัยเทคโนโลยีราชมงคลกรุงเทพ

OWNER : **UTK รามงคลกรุงเทพ**

PROJECT : โครงการปรับปรุง อาคาร 7 ชั้น 1, 2
ส่วนห้องควบคุม อาคาร 7 ชั้น 1 จำนวน 1 งาน

LOCATION : มหาวิทยาลัยเทคโนโลยีราชมงคลกรุงเทพ
(พื้นที่บริเวณสนาม)

ผู้ออกแบบ : *[Signature]*
(รองศาสตราจารย์ จันทรมณี)

Surapata Architects Co.,Ltd.
บริษัท สุรพัฒน์ จำกัด (สำนักงานใหญ่)
101/48 ซอย อ.น.บางเขนเขตบางเขน กรุงเทพมหานคร 10170
โทร: 02-9240488 Fax: 02-0527468
E-Mail : surapat2007@gmail.com
: surapat_architect@yahoo.com

ARCHITECT :	AUTHORIZED SIGNATURE
นาย อมต สุทธิธรรม 280.538	<i>[Signature]</i>
LANDSCAPE DESIGNER :	
STRUCTURAL ENGINEER :	
นาย ชัย เต็มจิตต์ 281.1848	<i>[Signature]</i>
MECHANICAL ENGINEER :	
นาย อานันท์ ชินะศิริ 281.2089	<i>[Signature]</i>
ELECTRICAL ENGINEER :	
นาย ศุภชัย นวรัตน์ 281.5042	<i>[Signature]</i>
SANITARY ENGINEER :	
นาย อานันท์ ชินะศิริ 281.2089	<i>[Signature]</i>

คณะกรรมการจัดทำแบบแปลนประกอบด้วย

1. นาย อมต สุทธิธรรม ประธานกรรมการ
2. นาย อมต สุทธิธรรม กรรมการ
3. นาย อมต สุทธิธรรม กรรมการ
4. นาย อมต สุทธิธรรม กรรมการ
5. นาย อมต สุทธิธรรม กรรมการ
6. นาย อมต สุทธิธรรม กรรมการ
7. นาย อมต สุทธิธรรม กรรมการ

ISSUE / REVISION	NO	DESCRIPTION	BY	DATE

DRAWING TITLE :
**รูปदान 2AG,2AH,2AJ
2AI,2AK**

SCALE :

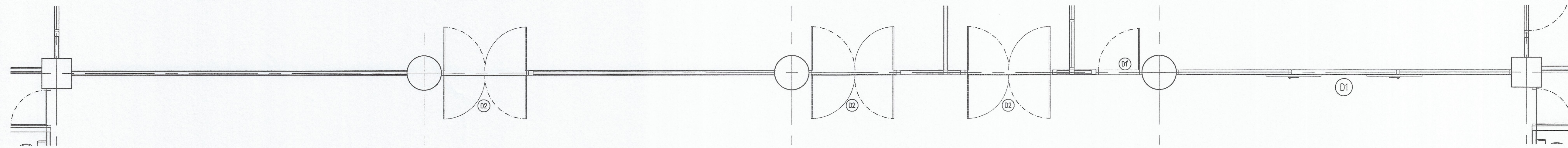
DRAW CHECKED :

APPROVED : DATE :

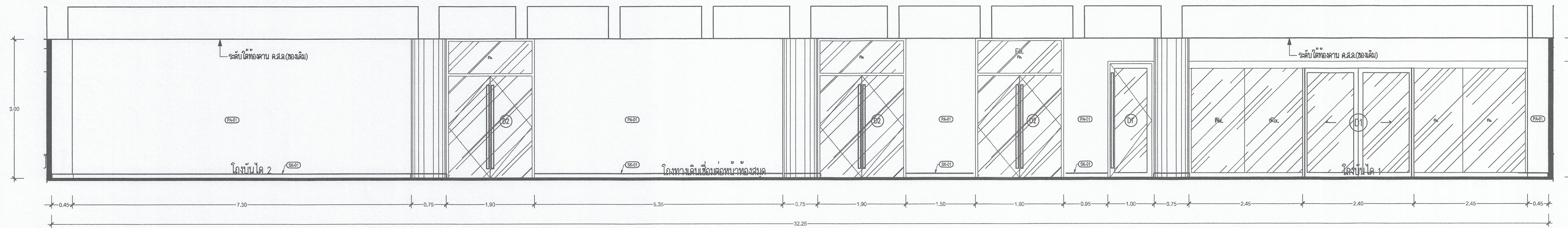
FILE NAME	DRAWING NO.
	E-2.04

CHECK	TOTAL

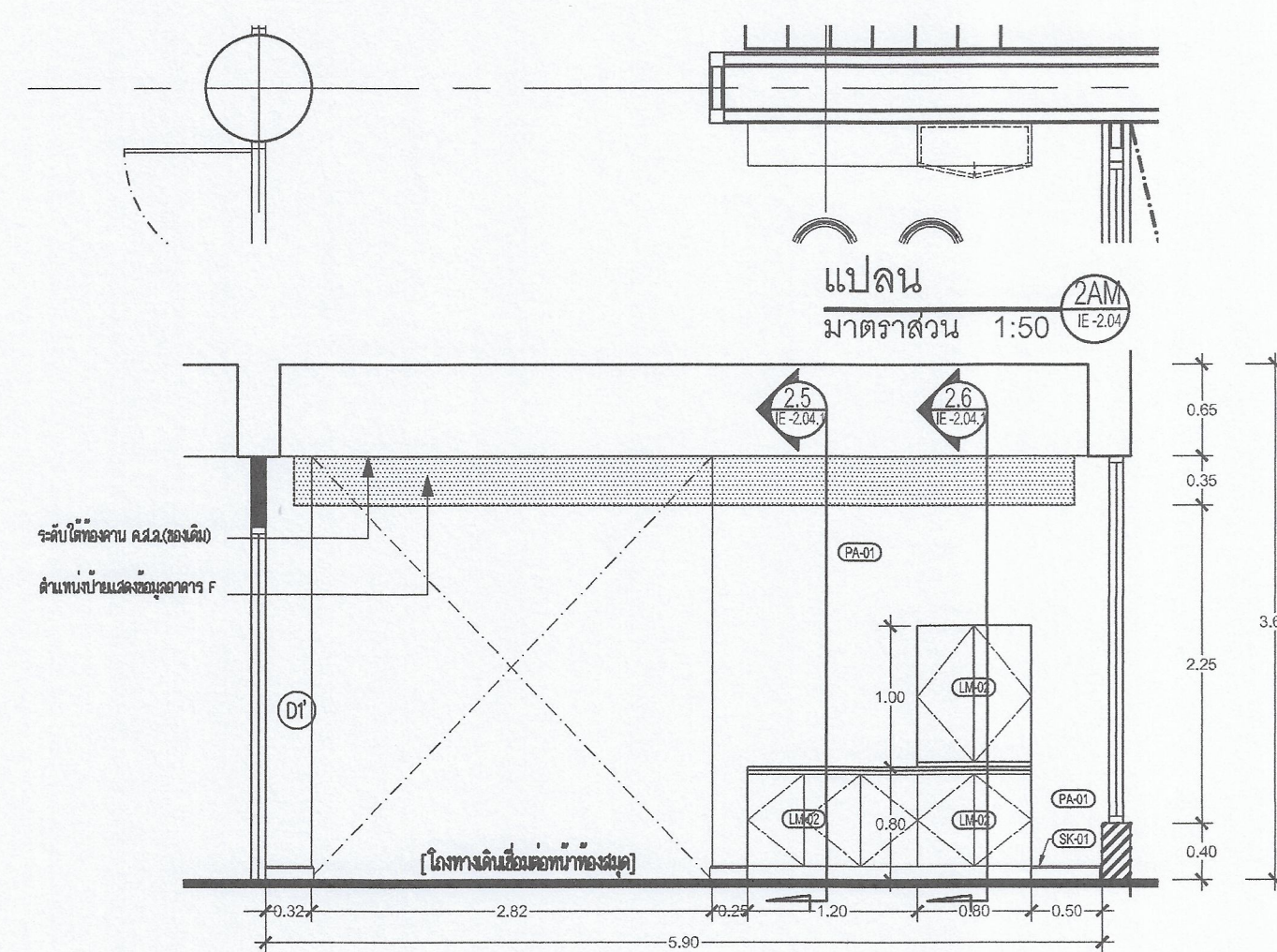
NOTE : 1. วิศวกรผู้ออกแบบจะรับผิดชอบในการตรวจสอบแบบแปลน
2. วิศวกรผู้ออกแบบจะรับผิดชอบในการตรวจสอบแบบแปลน
DO NOT SCALE DRAWINGS. ALL DIMENSIONS
MUST BE CHECKED AT THE SITE BY THE CONTRACTOR.



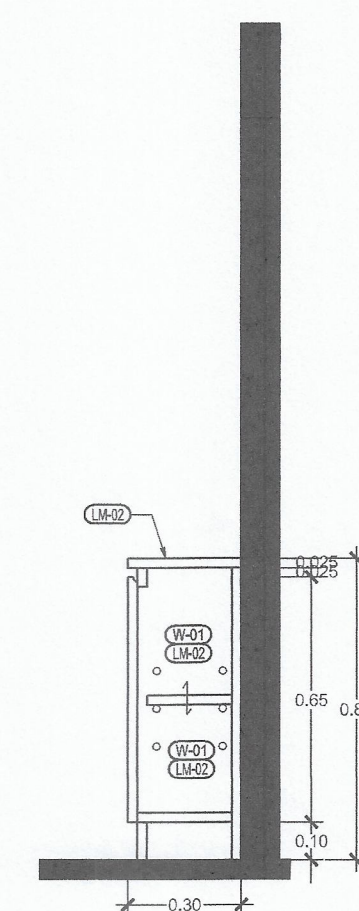
【โครงการนี้ยื่นขอทำของยื่นดู】
แปลน
 2AL
 E-204.1
 1:50



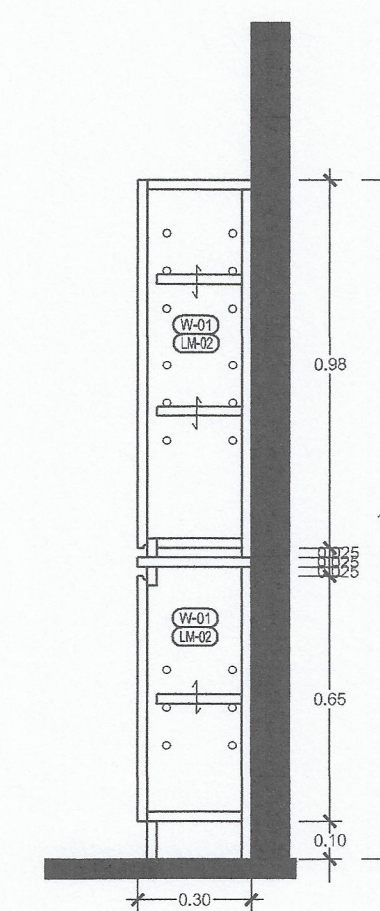
【โครงการนี้ยื่นขอทำของยื่นดู】
รูปด้าน
 2AL
 E-204.1
 1:50



【โครงการนี้ยื่นขอทำของยื่นดู】
รูปด้าน
 2AM
 E-204.1
 1:50



รูปตัด
 2.5
 E-204.1
 1:20



รูปตัด
 2.6
 E-204.1
 1:20

มหาวิทยาลัยเทคโนโลยีราชมงคลกรุงเทพ

OWNER : **UTK รานงดล กรุงเทพ**

PROJECT : โครงการปรับปรุง อาคาร 7 ชั้น 1.2 แขวงทุ่งพญาศรี เขตจตุจักร กรุงเทพมหานคร จำนวน 1 งาน

LOCATION : มหาวิทยาลัยเทคโนโลยีราชมงคลกรุงเทพ (พื้นที่พัฒนาระบบขนส่ง)

ผู้ออกแบบ : (รองศาสตราจารย์เกียรติคุณ จันทรรัตน์)

Surapatana Architects Co.,Ltd.

บริษัท สุราษฎร์สถาปัตย์ จำกัด (จำกัด) (สำนักงานใหญ่)
 101/48 ซอย ๑๘ ถนนพหลโยธิน แขวงจตุจักร กรุงเทพมหานคร 10140
 โทร. 02-๕๒๔๐๔๘๘ Fax: ๐๒-๕๒๕๗๔๘๘
 E-Mail : surapat2007@gmail.com ; surapat_architect@yahoo.com

ARCHITECT :	AUTHORIZED SIGNATURE
นาย สมศักดิ์ สุทธิพันธ์ ๒๕๒๖	
LANDSCAPE DESIGNER :	
STRUCTURAL ENGINEER :	
นาย วีระ นิลจตุตถา ๒๕๒๖	
MECHANICAL ENGINEER :	
นาย อานันท์ สันต์อักษร ๒๕๒๖	
ELECTRICAL ENGINEER :	
นาย ศุภชัย แวรัตน์ ๒๕๒๖	
SANITARY ENGINEER :	
นาย อานันท์ สันต์อักษร ๒๕๒๖	

DESCRIPTION	AUTHORIZED SIGNATURE
1. ผศ.ดร.สมศักดิ์ สุทธิพันธ์ ประธานกรรมการ	
2. ผศ.ดร.สมศักดิ์ สุทธิพันธ์ กรรมการ	
3. นายสมศักดิ์ สุทธิพันธ์ กรรมการ	
4. นายสมศักดิ์ สุทธิพันธ์ กรรมการ	
5. นายสมศักดิ์ สุทธิพันธ์ กรรมการ	
6. นายสมศักดิ์ สุทธิพันธ์ กรรมการ	
7. นายสมศักดิ์ สุทธิพันธ์ กรรมการ	

NO	DESCRIPTION	BY	DATE

DRAWING TITLE : **รูปด้าน 2AL,2AM รูปตัด 2.5,2.6**

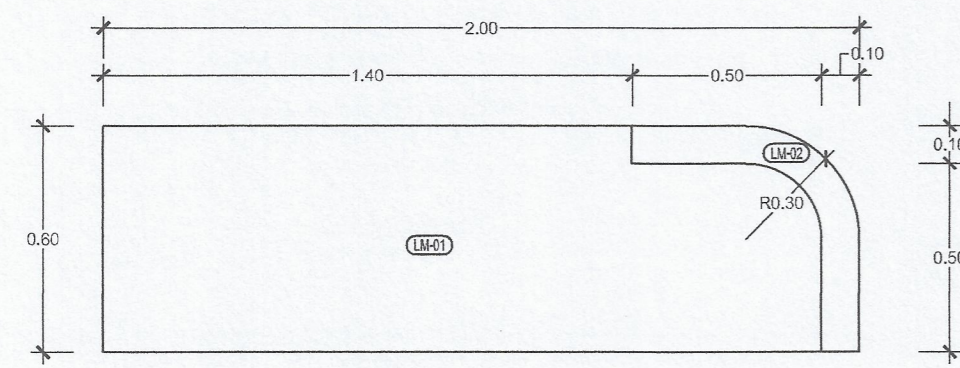
SCALE :

DRAW CHECKED :

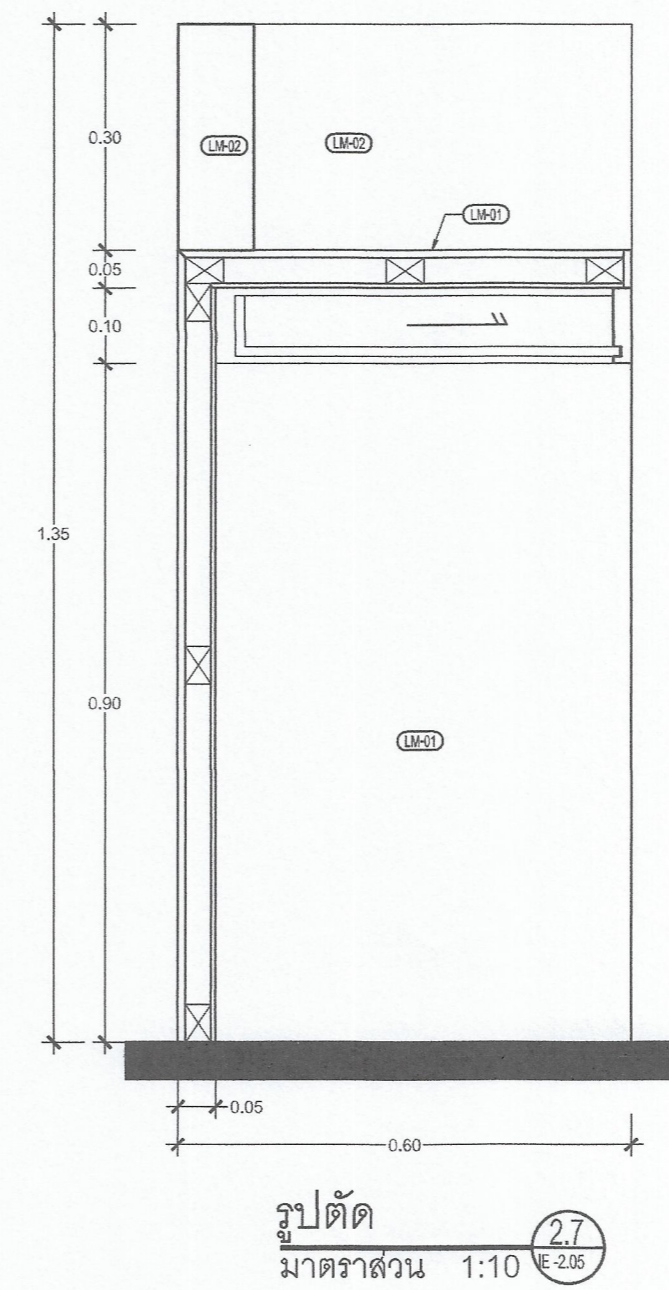
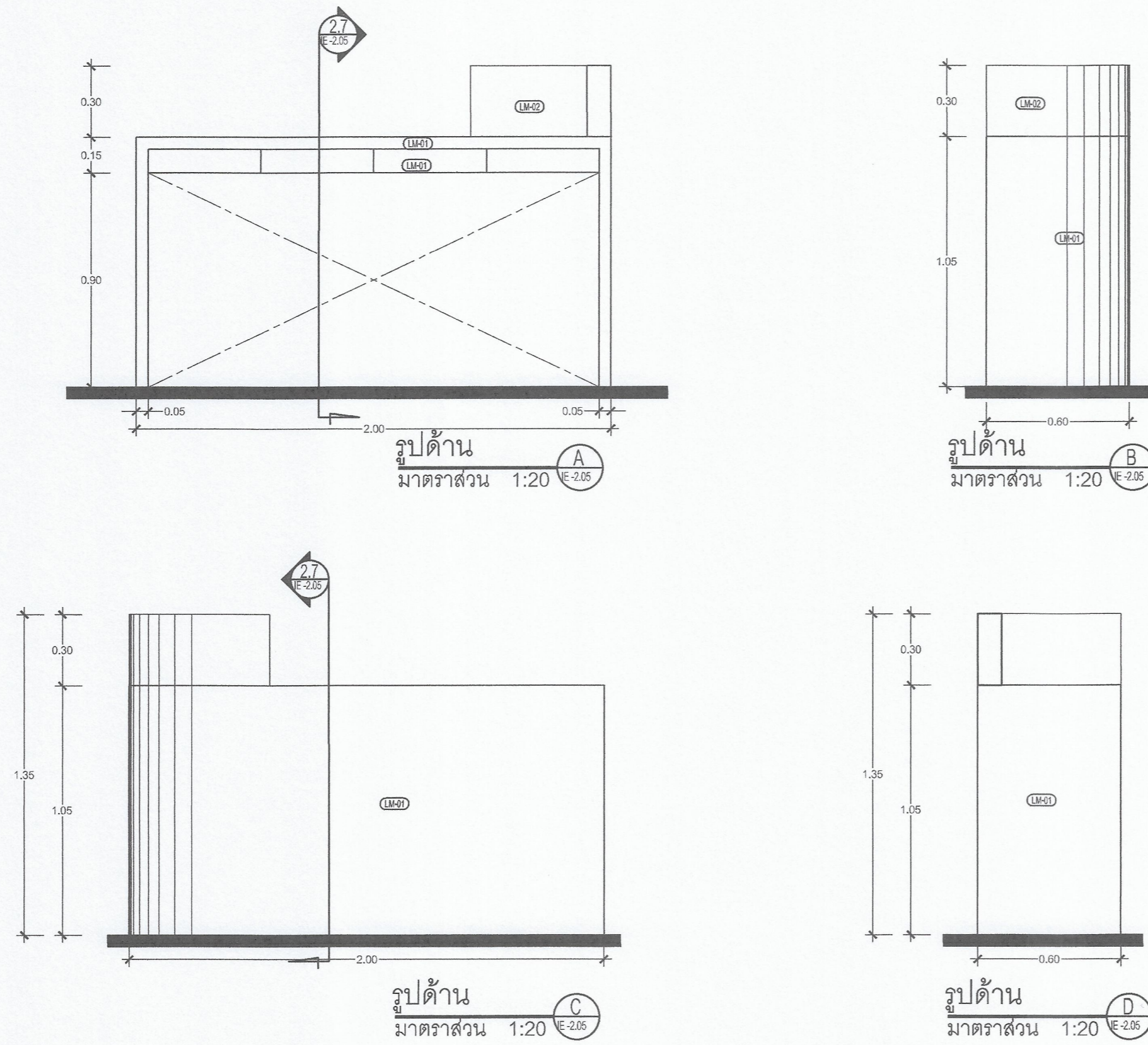
APPROVED : DATE :

FILE NAME : DRAWING NO. : **IE-2.04.1**

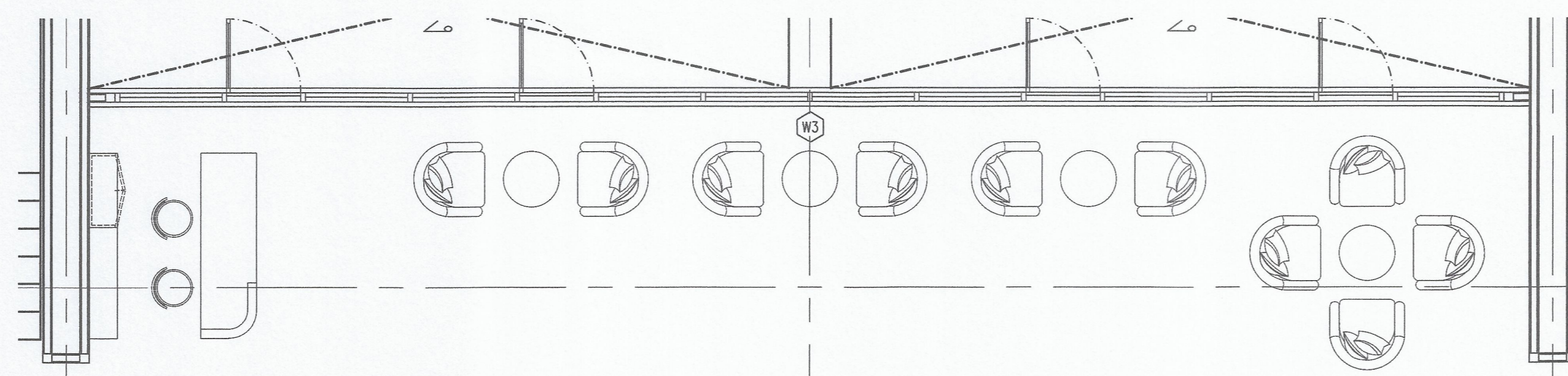
CHECK : TOTAL :



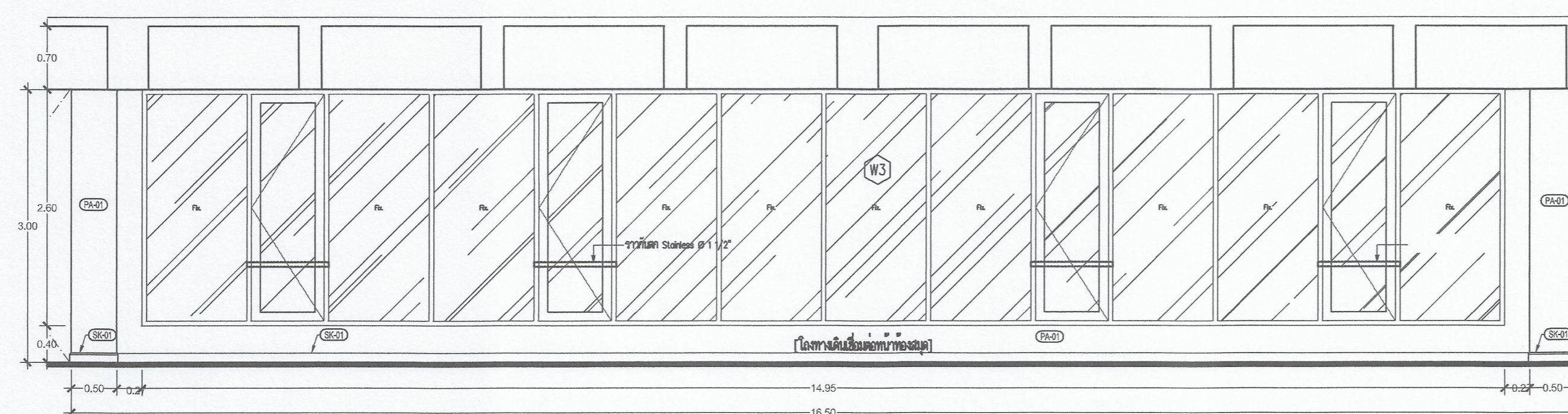
[เคา้นเตอร์ B-01]
แปลน
มาตราส่วน 1:20




รูปตัด
มาตราส่วน 1:10



[โถงทางเดินเชื่อมท่าอากาศยาน]
แปลน
มาตราส่วน 1:50



[โถงทางเดินเชื่อมท่าอากาศยาน]
รูปด้าน
มาตราส่วน 1:50




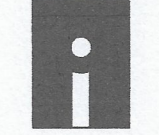
มหาวิทยาลัยเทคโนโลยีราชมงคลกรุงเทพ

OWNER : **UTK รายนงตกรุงเทพ**

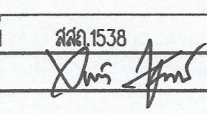
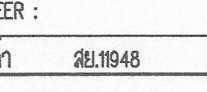
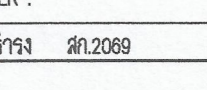
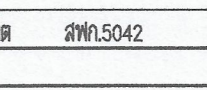
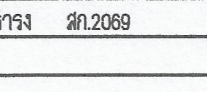
PROJECT : โครงการปรับปรุง อาคาร 7 ชั้น 1,2
แขวงทุ่งต้อม เขตสาทร กรุงเทพมหานคร จำนวน 1 งาน

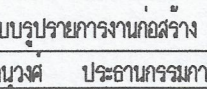
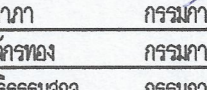
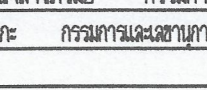
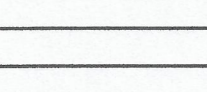
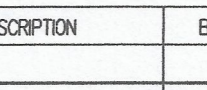
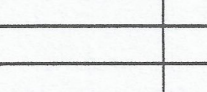
LOCATION : มหาวิทยาลัยเทคโนโลยีราชมงคลกรุงเทพ
(พื้นที่บริเวณเชื่อมท่าอากาศยาน)

ผู้ออกแบบ : 
(รองศาสตราจารย์พิเศษ จักรพันธ์)



Surapatana Architects Co.,Ltd.
บริษัท สุรพัฒน์สถาปัตย์ จำกัด (จำกัด)
101/46 ซอย อ.พ. ถนนสุขุมวิท บางกอก
เอกมัย กรุงเทพมหานคร
จันทบุรี 1100
โทร. 02-9240488 Fax 02-927468
E-Mail : surapat2007@gmail.com
: surapat_architect@yahoo.com

ARCHITECT :	AUTHORIZED SIGNATURE
นาย อนันต์ สุรพัฒน์ ๒๒๑.๕3๘	
LANDSCAPE DESIGNER :	
STRUCTURAL ENGINEER :	
นาย ชีระ นันทจิตต์ ๒๒11948	
MECHANICAL ENGINEER :	
นาย อานันท์ วัฒนศิริ ๒๓.2099	
ELECTRICAL ENGINEER :	
นาย สุทธิ แก้วนิลดี ๒๓๑.5042	
SANITARY ENGINEER :	
นาย อานันท์ วัฒนศิริ ๒๓.2099	

คณะกรรมการจัดทำแบบรายการงานก่อสร้าง 1. นาย อนันต์ สุรพัฒน์ ประธานกรรมการ 2. นาย อนันต์ สุรพัฒน์ กรรมการ 3. นาย ชีระ นันทจิตต์ กรรมการ 4. นาย อานันท์ วัฒนศิริ กรรมการ 5. นาย สุทธิ แก้วนิลดี กรรมการ 6. นาย อานันท์ วัฒนศิริ กรรมการ 7. นาย อานันท์ วัฒนศิริ กรรมการ	AUTHORIZED SIGNATURE      
---	--

ISSUE/REVISION			
NO	DESCRIPTION	BY	DATE

DRAWING TITLE :

แบบขยาย B-01
รูปด้าน 2AN

SCALE :

DRAW CHECKED :

APPROVED : _____ DATE :

FILE NAME	DRAWING NO.
	E-2.05
CHECK	TOTAL

NOTE: This drawing is prepared by the Architect and is not to be used for construction without the approval of the Architect. ALL MEASUREMENTS MUST BE CHECKED AT THE SITE BY THE CONTRACTOR.



มหาวิทยาลัยเทคโนโลยีราชมงคลกรุงเทพ

OWNER : **UTK** รานบงตลกรุงเทพ

PROJECT : โครงการปรับปรุง อาคาร 7 ชั้น 1,2 แขวงทุ่งพญาศรี เขตบางพลัด กรุงเทพมหานคร จำนวน 1 งาน

LOCATION : มหาวิทยาลัยเทคโนโลยีราชมงคลกรุงเทพ (พื้นที่บริเวณที่พัฒนา)

สถาปนิก : *(Signature)*
(ขอสงวนลิขสิทธิ์ คุ้มครอง)



Surapatana Architects Co., Ltd.
บริษัท สุรพัฒน์สถาปัตย์ จำกัด (จำกัด)
101/48 ซอย 9 ถนนพญาศรี แขวงบางพลัด
เขตบางพลัด กรุงเทพมหานคร 107
โทร. 02 9240488 Fax: 02 0527468
E-Mail : surapat2007@gmail.com
surapat_architect@yahoo.com

ARCHITECT : นาย สมคิด สุทธิธรรม 2511538
AUTHORISED SIGNATURE: *(Signature)*

LANDSCAPE DESIGNER :

STRUCTURAL ENGINEER : นาย ชัยเชษฐ์ 2511648 *(Signature)*

MECHANICAL ENGINEER : นาย อานันท์ สิมะสังข์ 2512089 *(Signature)*

ELECTRICAL ENGINEER : นาย ศุภชัย นามอนต์ 2515042 *(Signature)*

SANITARY ENGINEER : นาย อานันท์ สิมะสังข์ 2512089 *(Signature)*

- ผู้ควบคุมการดำเนินงานแบบแปลน/รายการวัสดุ
1. นายสมคิด สุทธิธรรม ประจําเขตช่าง
 2. นายสมคิด สุทธิธรรม ประจําเขตช่าง
 3. นายสมคิด สุทธิธรรม ประจําเขตช่าง
 4. นายสมคิด สุทธิธรรม ประจําเขตช่าง
 5. นายสมคิด สุทธิธรรม ประจําเขตช่าง
 6. นายสมคิด สุทธิธรรม ประจําเขตช่าง
 7. นายสมคิด สุทธิธรรม ประจําเขตช่าง

ISSUE/REVISION			
NO	DESCRIPTION	BY	DATE

DRAWING TITLE : **ห้องน้ำหญิง**
รูปด้าน 2AW,2AX,2AY,2AZ, 2BA,2BB,2BC

SCALE :

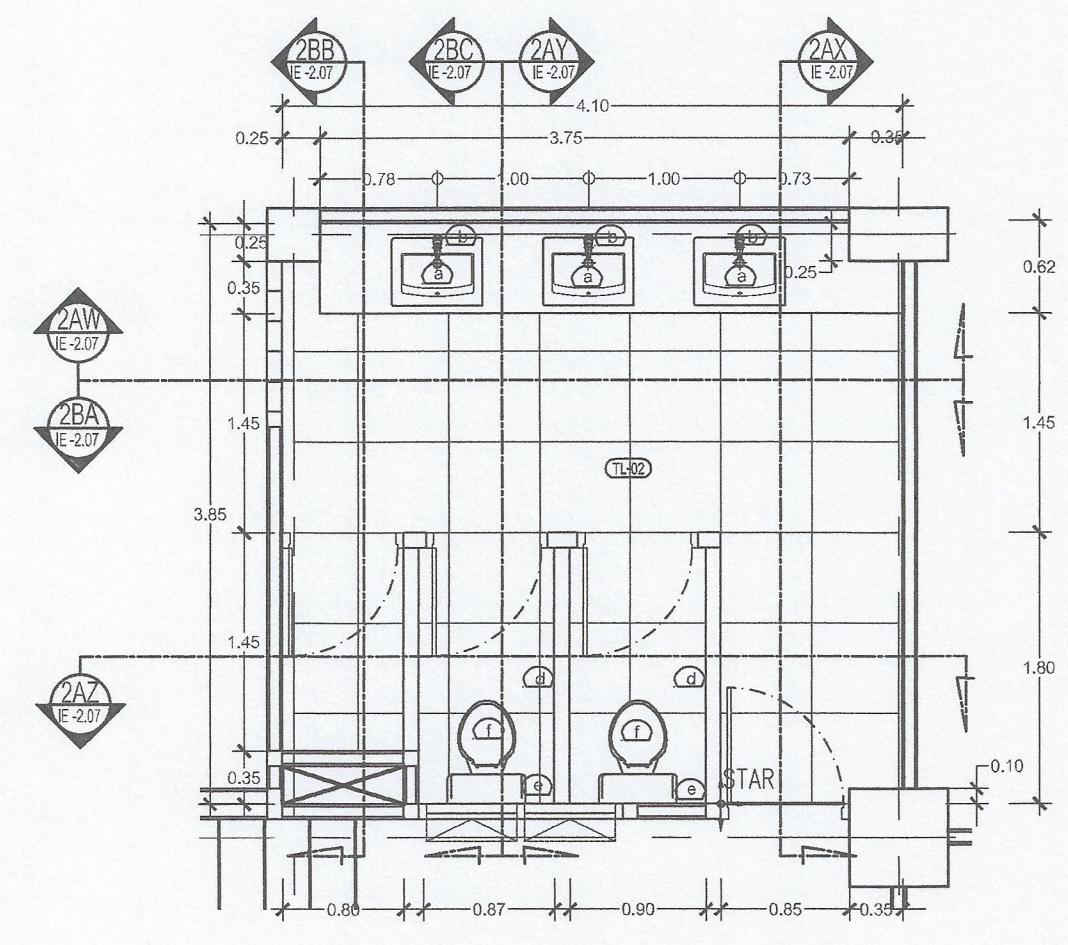
DRAW CHECKED :

APPROVED : DATE :

FILE NAME : DRAWING NO. : **E-2.07**

CHECK : TOTAL

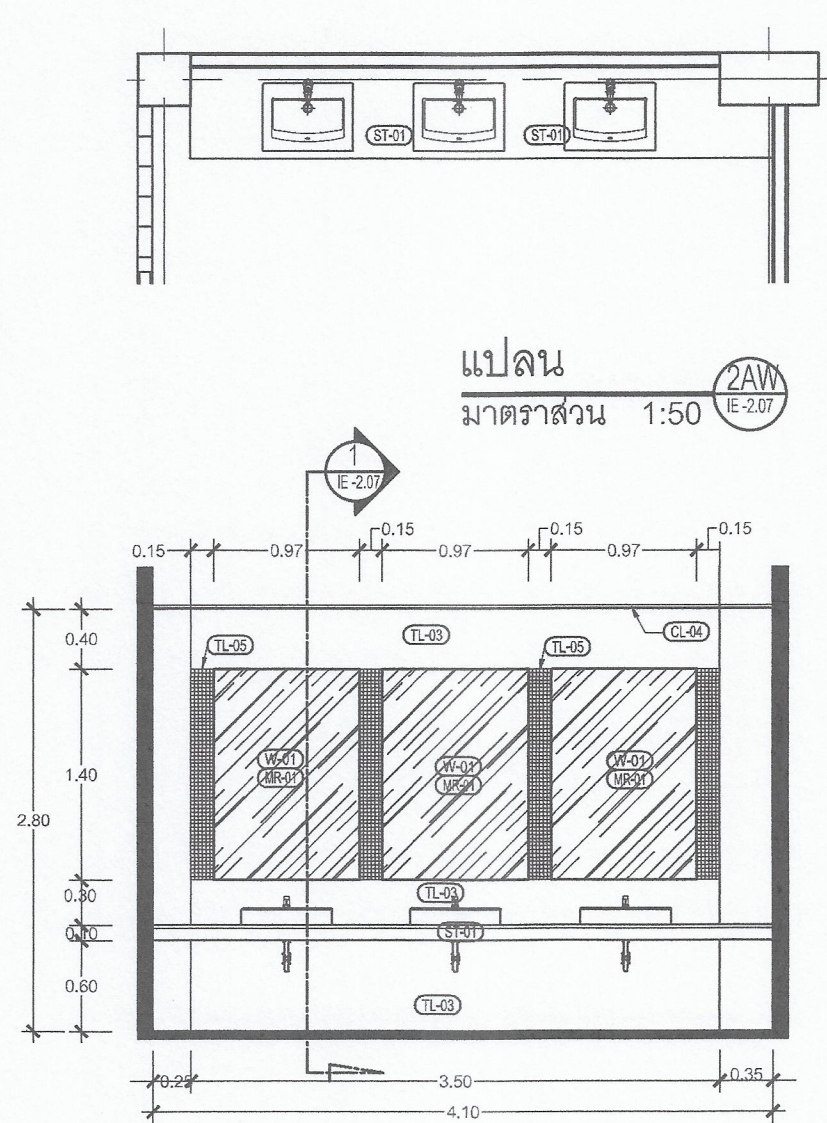
NOTE : วัสดุและราคาวัสดุในแบบนี้เป็นเพียงข้อมูลเบื้องต้น ผู้รับจ้างควรตรวจสอบราคาวัสดุและราคาจริงก่อนดำเนินการก่อสร้าง
Do not scale dimensions. All dimensions must be checked at the site by the contractor.



แปลน ห้องน้ำหญิง
มาตราส่วน 1:50

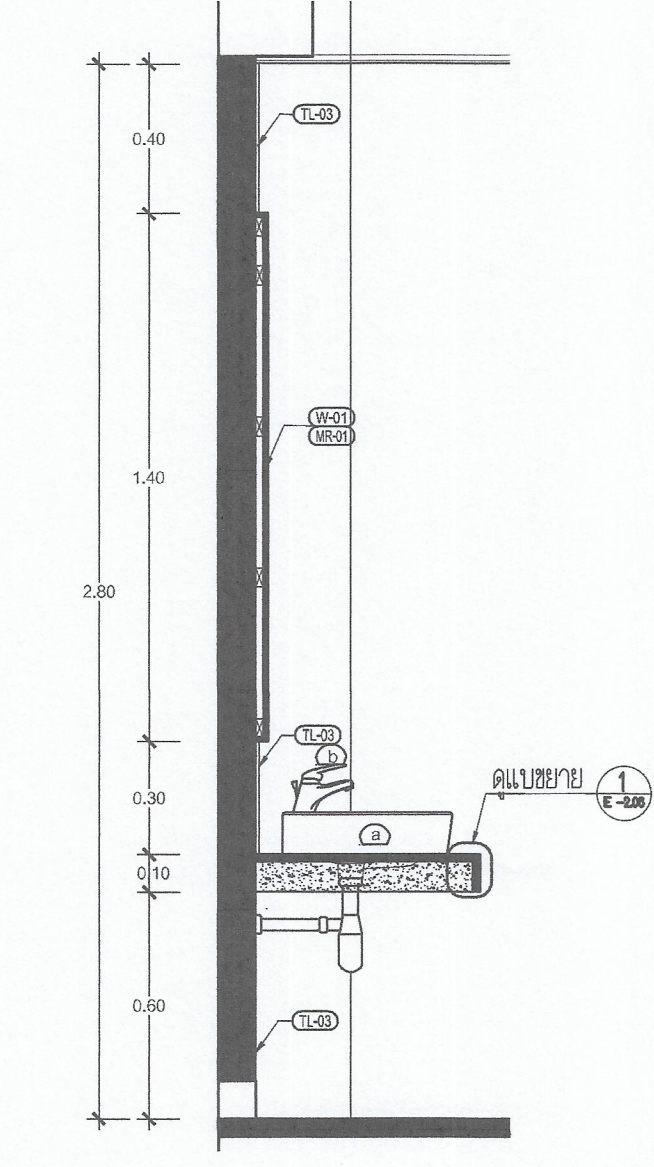
สัญลักษณ์	ชนิดวัสดุ/ยี่ห้อ	หมายเหตุ
Ⓐ	อ่างล้างหน้า	# C091057 COTTO หรือ สีเข้มเท่า สีขาว (อ่างล้างหน้าแบบเคาน์เตอร์)
Ⓑ	โถชักโครก	# C11163A COTTO หรือ สีเข้มเท่า
Ⓒ	ฝักบัวอาบน้ำ	อุปกรณ์มาตรฐาน COTTO ครบชุด / หรือ สีเข้มเท่า
Ⓓ	พาด้ำที่อ่างล้างหน้า	อุปกรณ์มาตรฐาน COTTO ครบชุด / หรือ สีเข้มเท่า
Ⓔ	สายน้ำที่อ่างล้างหน้า	อุปกรณ์มาตรฐาน COTTO ครบชุด / หรือ สีเข้มเท่า
Ⓕ	ราวผ้าที่อ่างล้างหน้า	อุปกรณ์มาตรฐาน COTTO ครบชุด / หรือ สีเข้มเท่า
Ⓖ	เคาน์เตอร์	BY WILLY S1 / หรือ สีเข้มเท่า
Ⓗ	ที่โถชักโครก	BY WILLY S1 / หรือ สีเข้มเท่า
Ⓘ	ชุดแขวนชำระ	COTTO / หรือ สีเข้มเท่า
Ⓚ	ส้วมชักโครก	COTTO / หรือ สีเข้มเท่า
Ⓛ	โถชักโครก	# C12367 โกลด์ลิป COTTO หรือ สีเข้มเท่า สีขาว
Ⓜ	โถชักโครก	# C12117 COTTO หรือ สีเข้มเท่า สีขาว
Ⓝ	ก๊อกน้ำ	COTTO / หรือ สีเข้มเท่า
Ⓟ	FLOOR DRAIN	COTTO / หรือ สีเข้มเท่า

หมายเหตุเพิ่มเติม
ผนังของน้ำจืดรับน้ำหนักจาก PU FOAM ความหนาไม่น้อยกว่า 25 มม.
ปิดด้วยวัสดุฉนวนหนาไม่น้อยกว่า 0.8 มม. ปิดด้วย PVC หนาไม่น้อยกว่า 2 มม. ฝ้าด้านบน บานพับ pivot อยู่บริเวณทำจากดัดเหล็กขนาด 304 ดัด
ตั้งตามมาตรฐานผู้ผลิต ยี่ห้อ Willy หรือเทียบเท่า

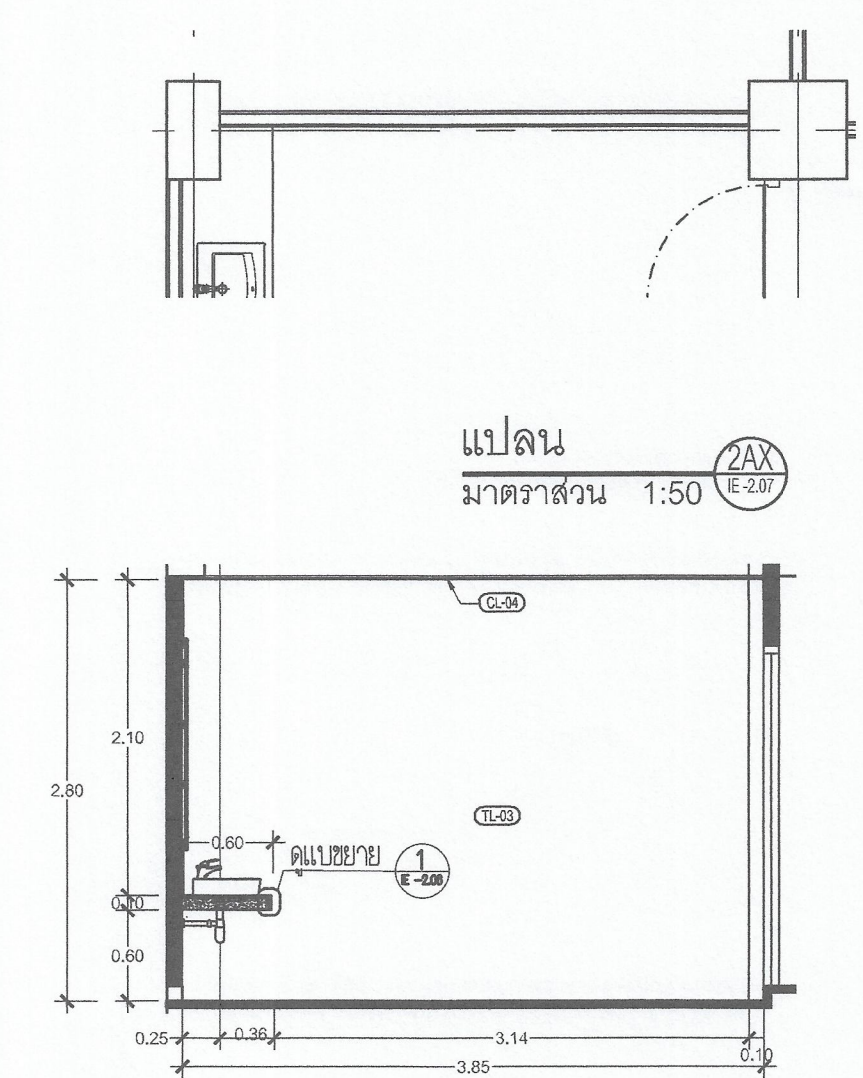


แปลน
มาตราส่วน 1:50

รูปด้าน
มาตราส่วน 1:50

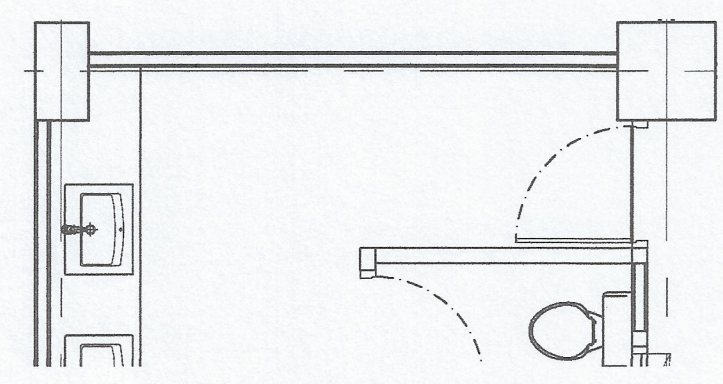


รูปด้าน
มาตราส่วน 1:50

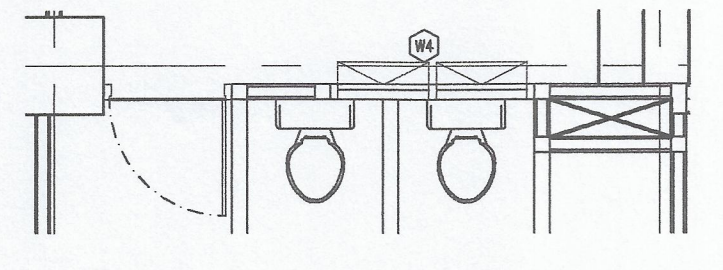


แปลน
มาตราส่วน 1:50

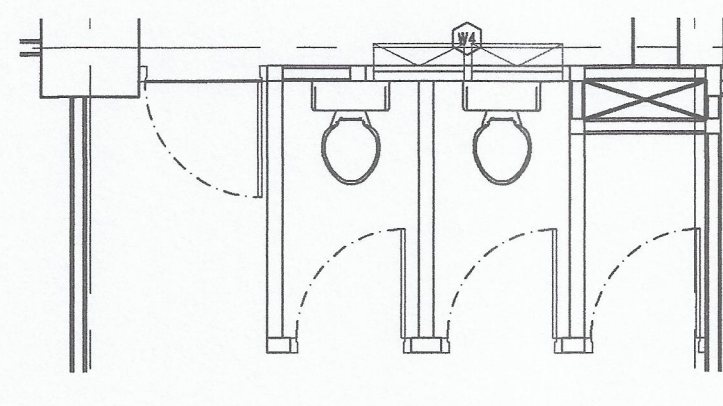
รูปด้าน
มาตราส่วน 1:50



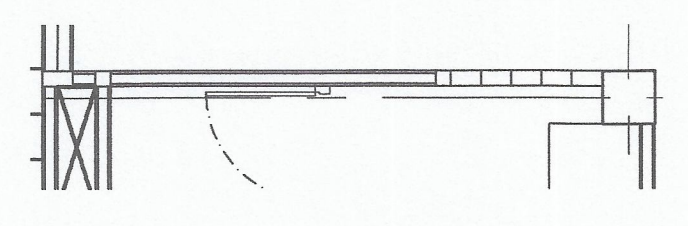
แปลน
มาตราส่วน 1:50



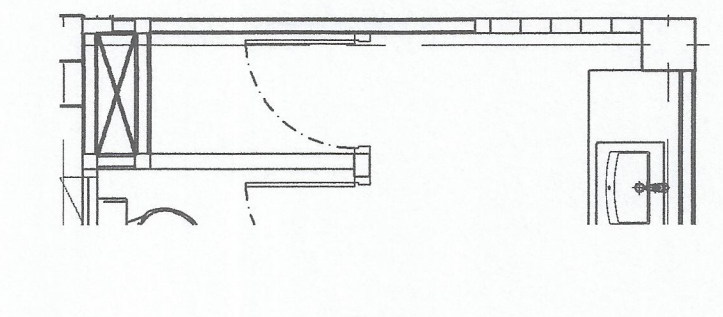
แปลน
มาตราส่วน 1:50



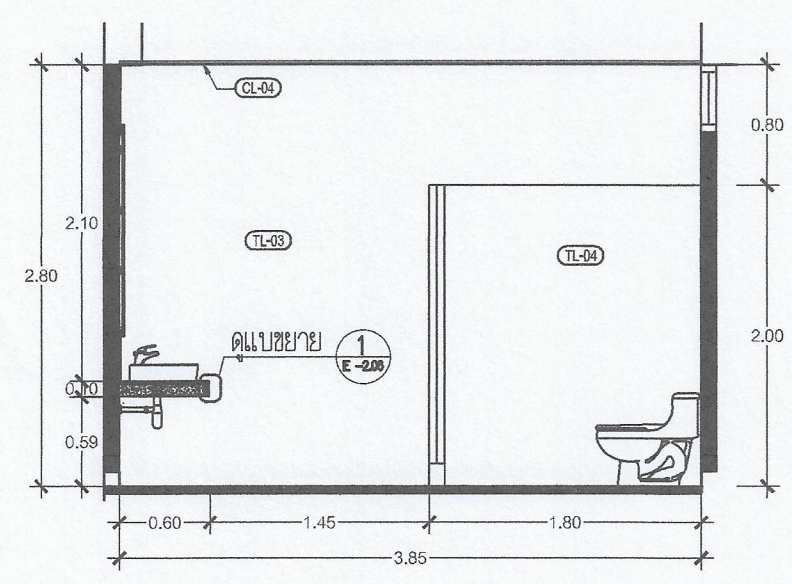
แปลน
มาตราส่วน 1:50



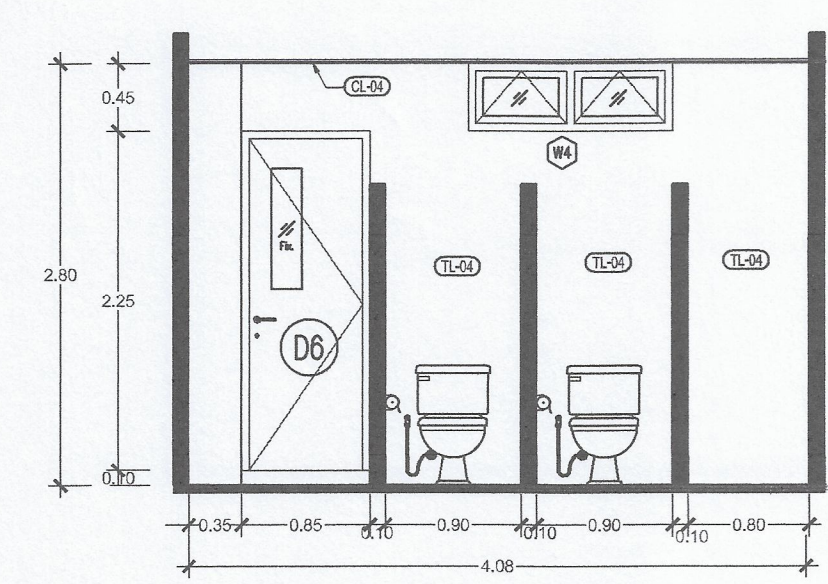
แปลน
มาตราส่วน 1:50



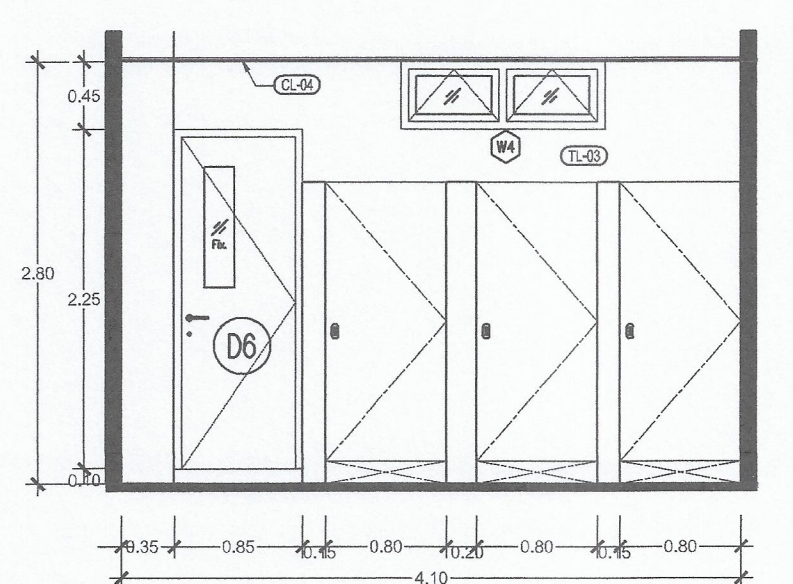
แปลน
มาตราส่วน 1:50



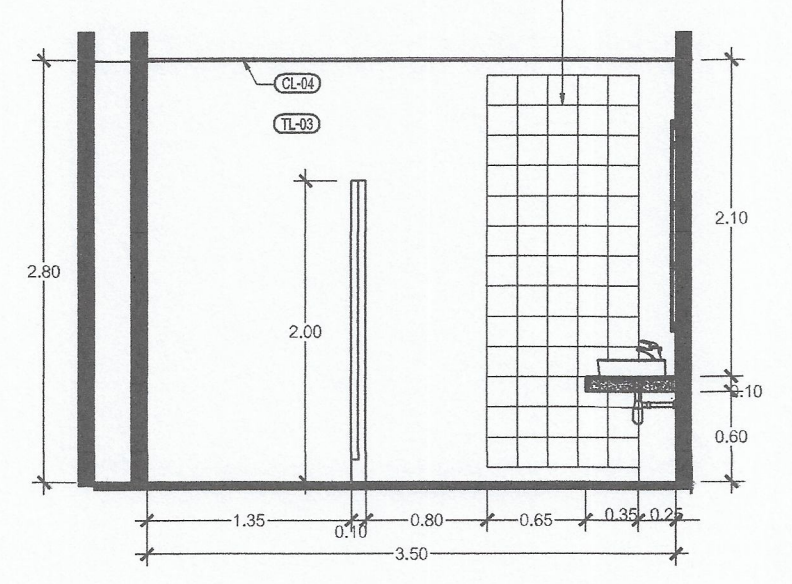
รูปด้าน
มาตราส่วน 1:50



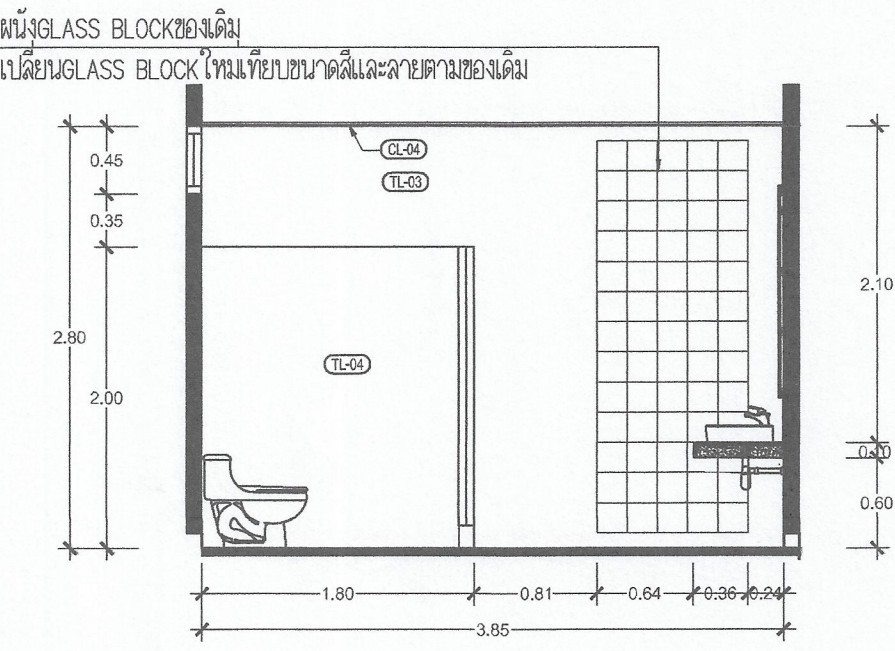
รูปด้าน
มาตราส่วน 1:50



รูปด้าน
มาตราส่วน 1:50



รูปด้าน
มาตราส่วน 1:50



รูปด้าน
มาตราส่วน 1:50

*** จะเยื้องที่แสดงในแบบ ใช้เพื่อประกอบการจัดทำแบบเท่านั้น ผู้รับจ้างสำรวจหน้างานเสร็จก่อนดำเนินการ/เสนอราคา ***



มหาวิทยาลัยเทคโนโลยีราชมงคลกรุงเทพ

OWNER : **UTK** รามงคลกรุงเทพ

PROJECT : โครงการปรับปรุง อาคาร 7 ชั้น 1.2 แขวงทุ่งพญาไชย เขตจตุจักร กรุงเทพมหานคร จำนวน 1 งาน

LOCATION : มหาวิทยาลัยเทคโนโลยีราชมงคลกรุงเทพ (พื้นที่บริเวณสนามกีฬา)

ผู้ออกแบบ : (รศ.ศาสตราจารย์วิเชียร จันทวัฒน์)



Surapatana Architects Co., Ltd.
บริษัท สุรพัฒน์สถาปัตย์ จำกัด (สำนักงานใหญ่)
101/48 ซอย ๑๓, ถนนประดิษฐานรามวงษ์
แขวงจตุจักร เขตจตุจักร กรุงเทพมหานคร
จ.นนทบุรี 11000
โทร. 02-9240486 Fax: 02-0527448
E-Mail : surapat2007@gmail.com
: surapat_architect@yahoo.com

ARCHITECT : **วิเชียร จันทวัฒน์** ๘๘๑1338

LANDSCAPE DESIGNER : **วิเชียร จันทวัฒน์** ๘๘๑1338

STRUCTURAL ENGINEER : **วิเชียร จันทวัฒน์** ๘๘11848

MECHANICAL ENGINEER : **วิเชียร จันทวัฒน์** ๘๘11848

ELECTRICAL ENGINEER : **วิเชียร จันทวัฒน์** ๘๘11848

SANITARY ENGINEER : **วิเชียร จันทวัฒน์** ๘๘11848

APPROVED SIGNATURE

APPROVED SIGNATURE

APPROVED SIGNATURE

APPROVED SIGNATURE

APPROVED SIGNATURE

APPROVED SIGNATURE

APPROVED SIGNATURE

APPROVED SIGNATURE

APPROVED SIGNATURE

APPROVED SIGNATURE

APPROVED SIGNATURE

APPROVED SIGNATURE

APPROVED SIGNATURE

APPROVED SIGNATURE

APPROVED SIGNATURE

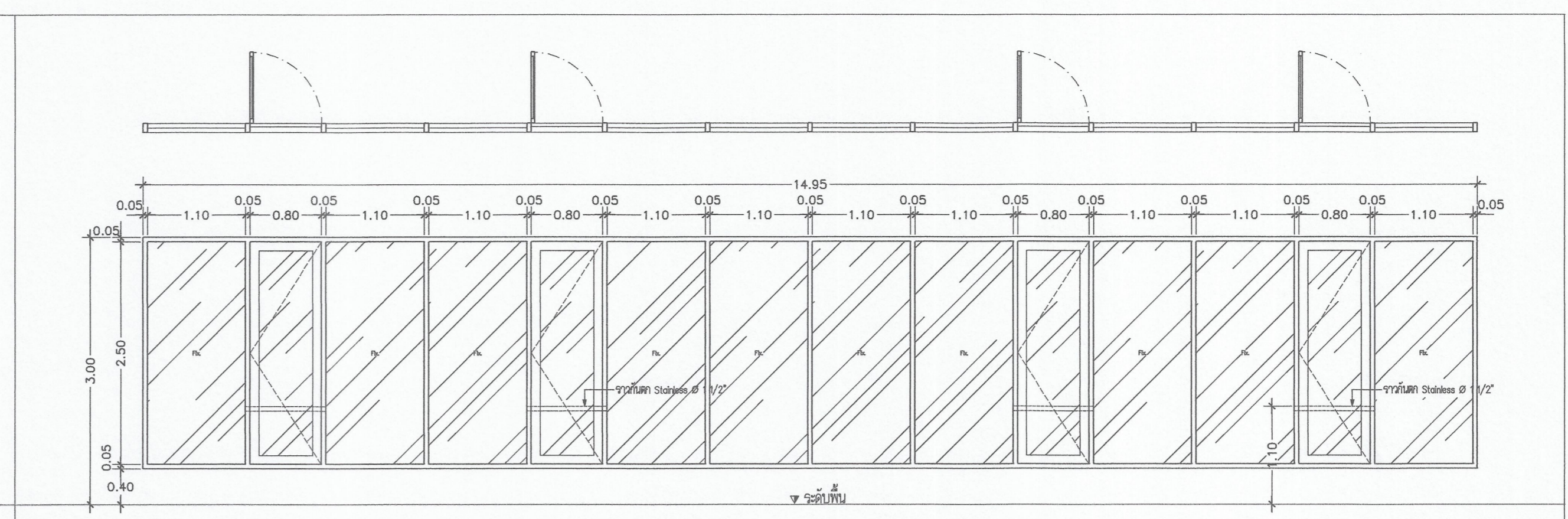
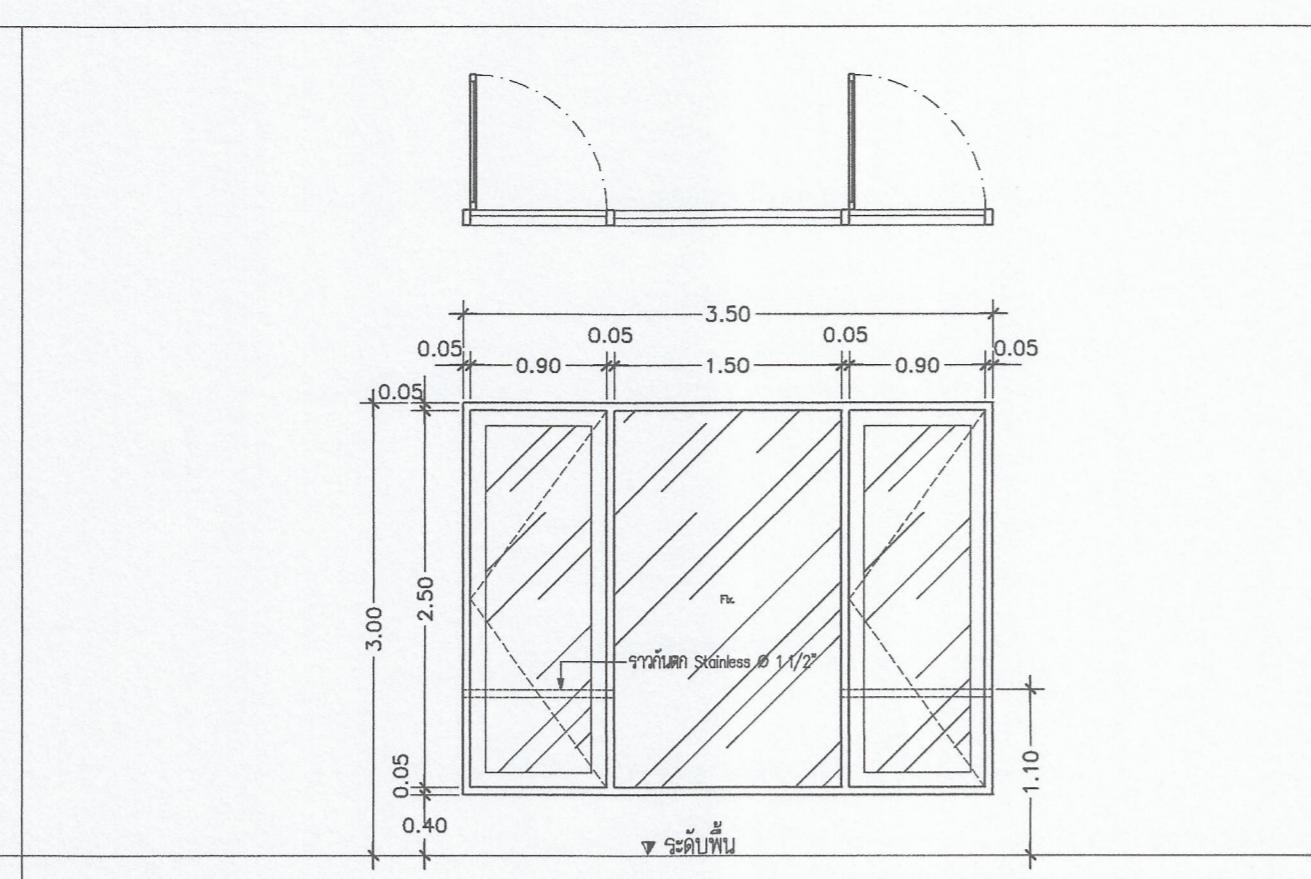
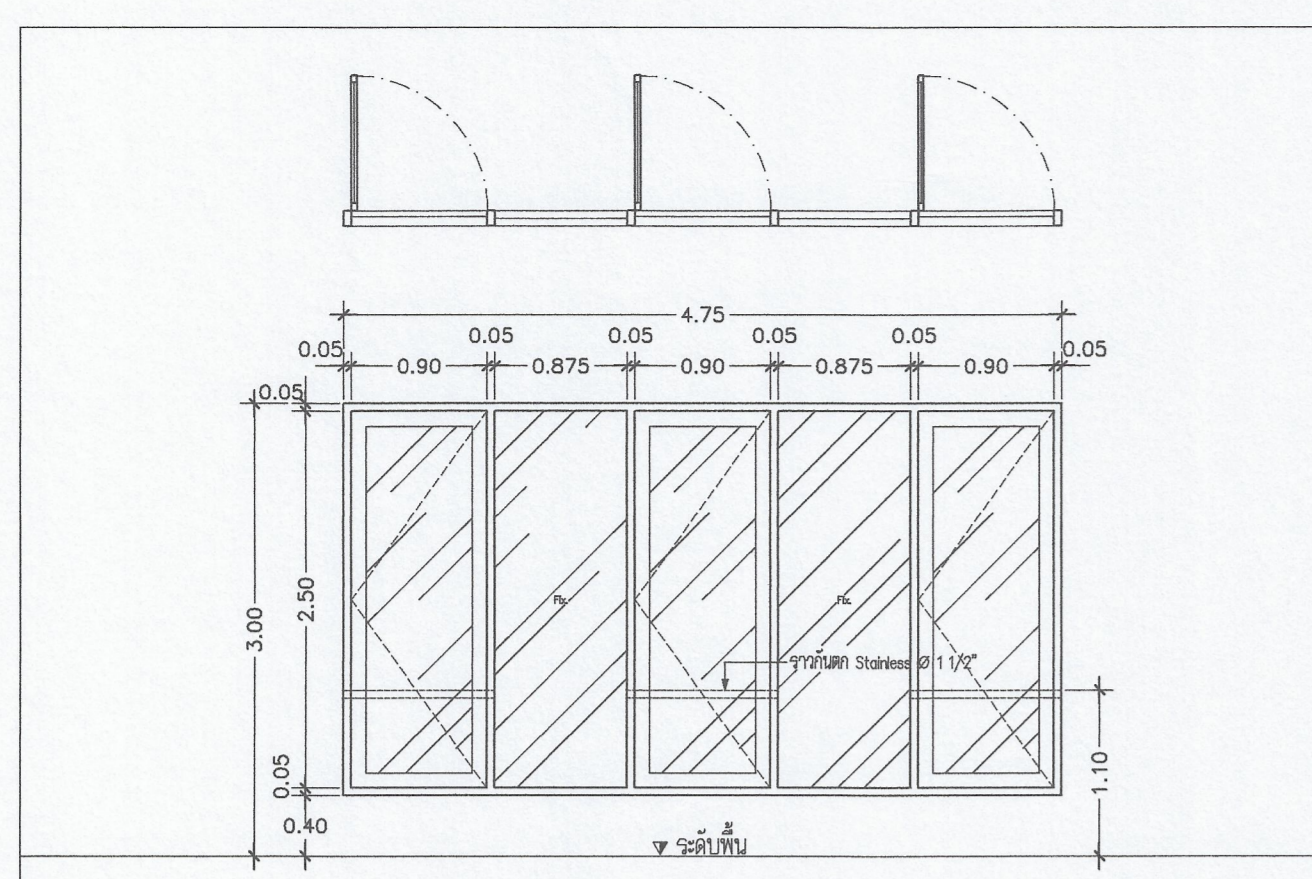
APPROVED SIGNATURE

APPROVED SIGNATURE

APPROVED SIGNATURE

APPROVED SIGNATURE

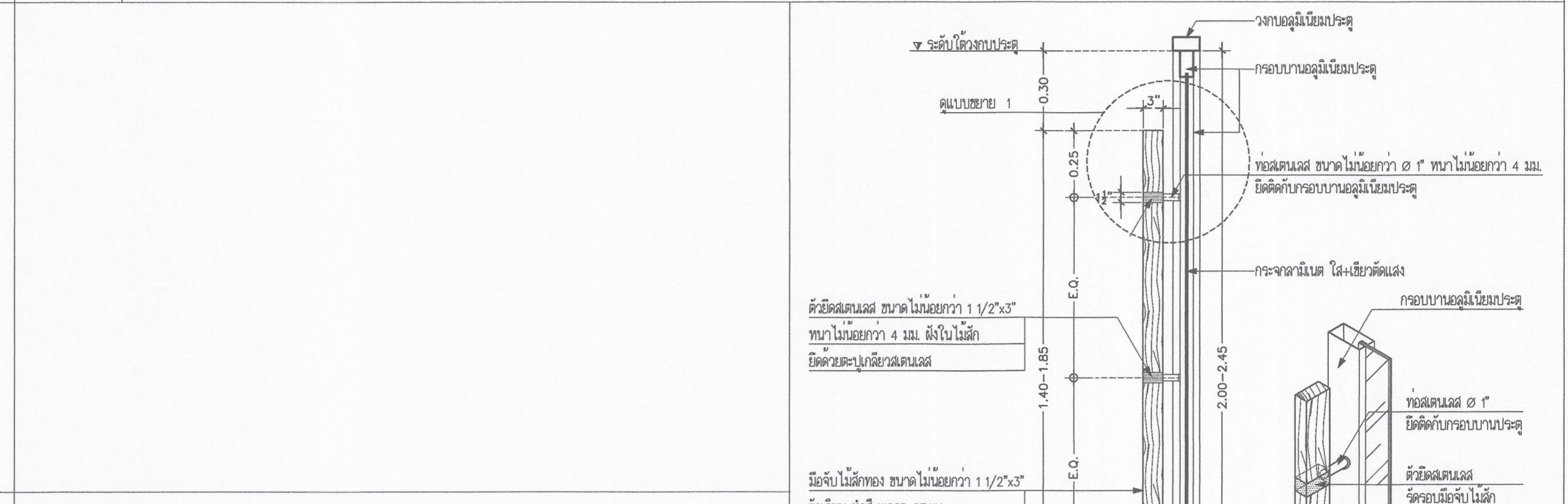
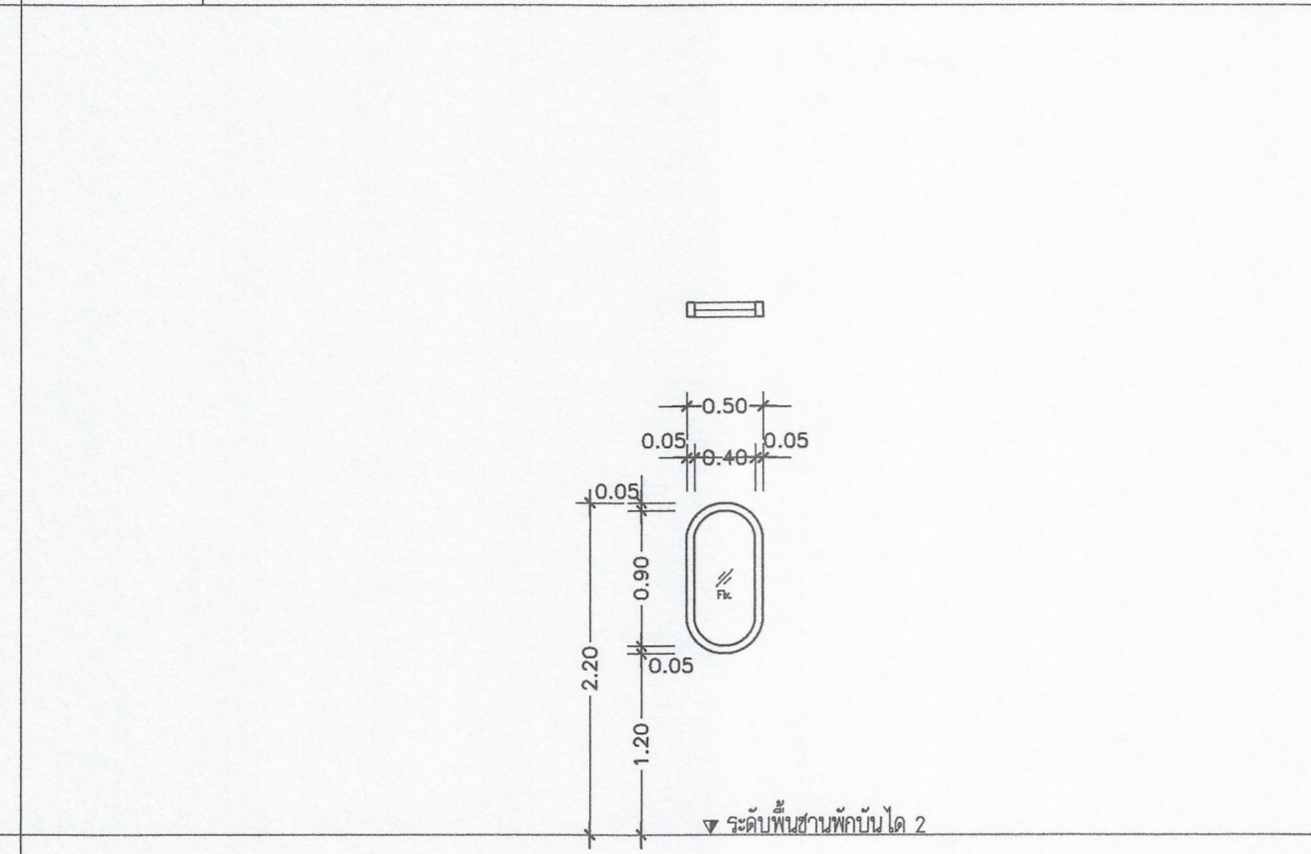
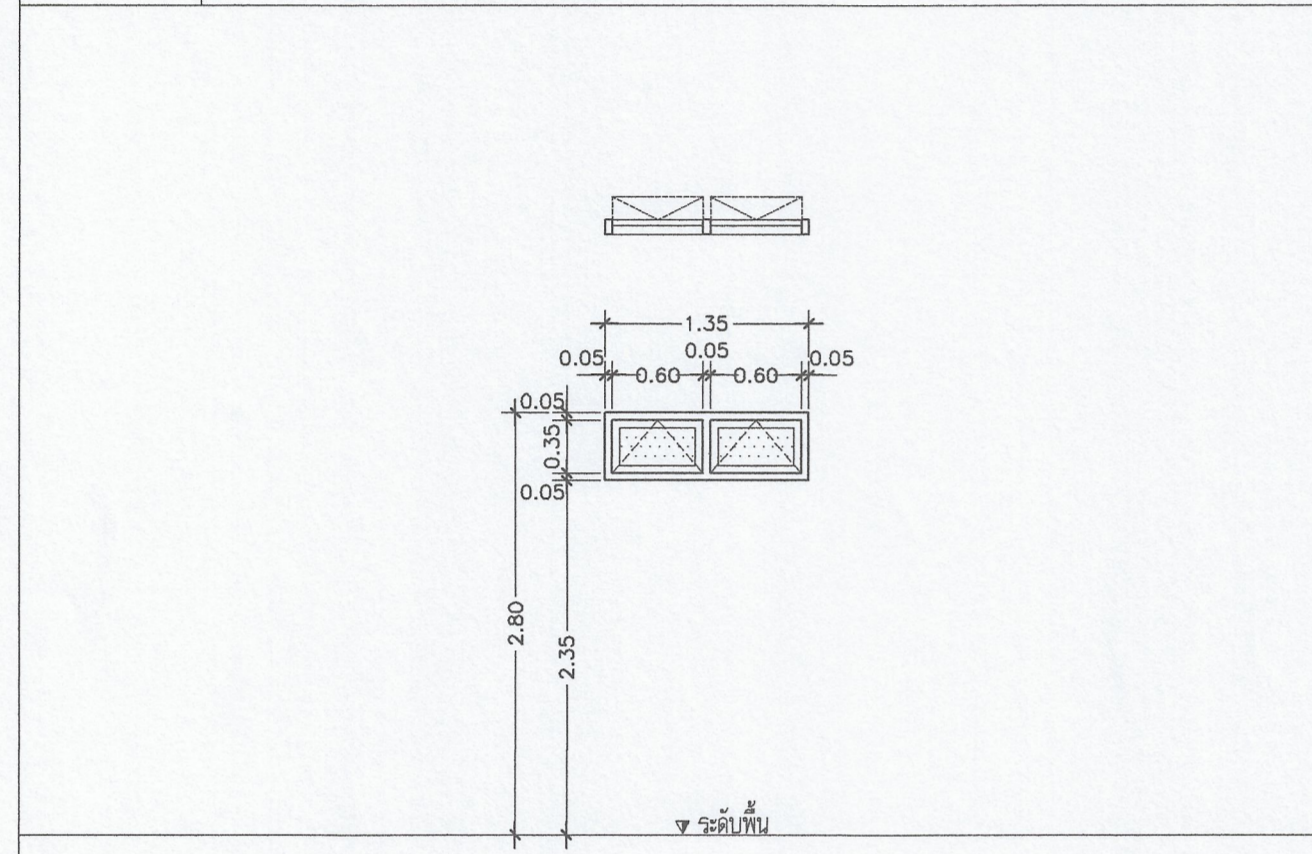
APPROVED SIGNATURE



W1 บานเปิดพร้อมช่องแสงจัดตาย	ห้องบริหารการนักศึกษา
วงบ	อลูมิเนียม สีดำ ขนาดไม่น้อยกว่า 2"x4" หนาไม่น้อยกว่า 15 มม.
บานพับต่าง	กรอบบานโลหะอลูมิเนียม สีดำ หนาไม่น้อยกว่า 15 มม. ขนาดไม่น้อยกว่า 100x45 มม.
กระจกลดตาย	กระจกลดตาย โดดเดี่ยว ใส หนาไม่น้อยกว่า 10 มม.
อุปกรณ์ประกอบ	กานับัน, บานพับ สแตนเลส (ดูตาราง SPEC อุปกรณ์ หน้า H)

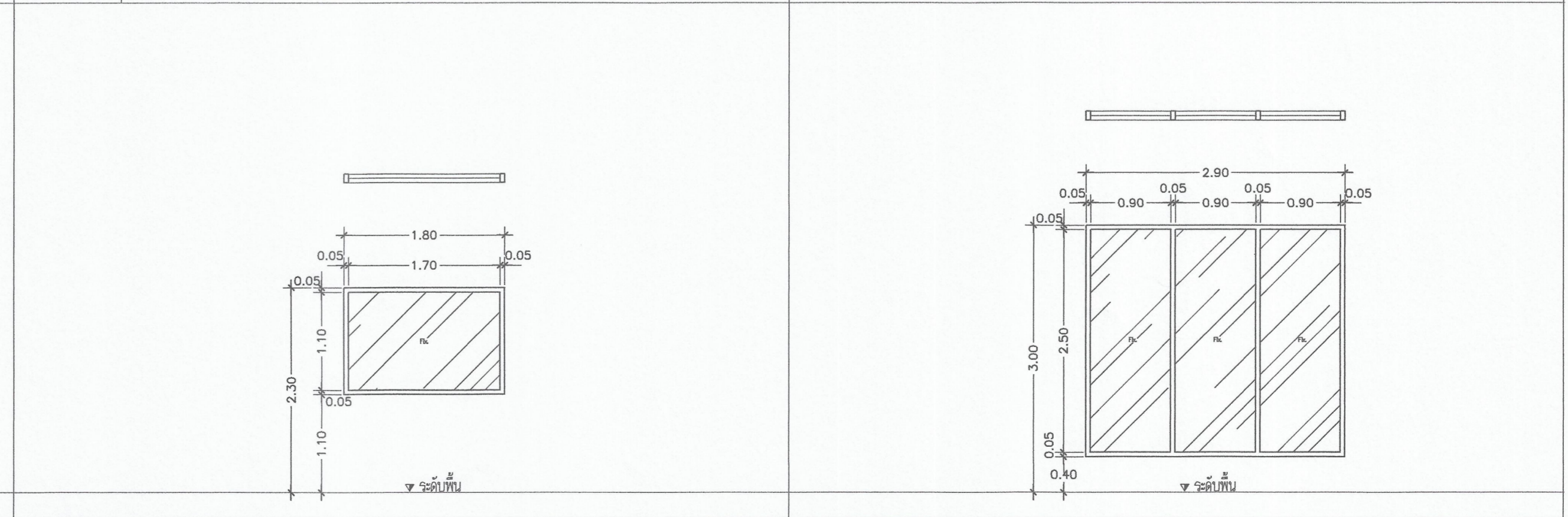
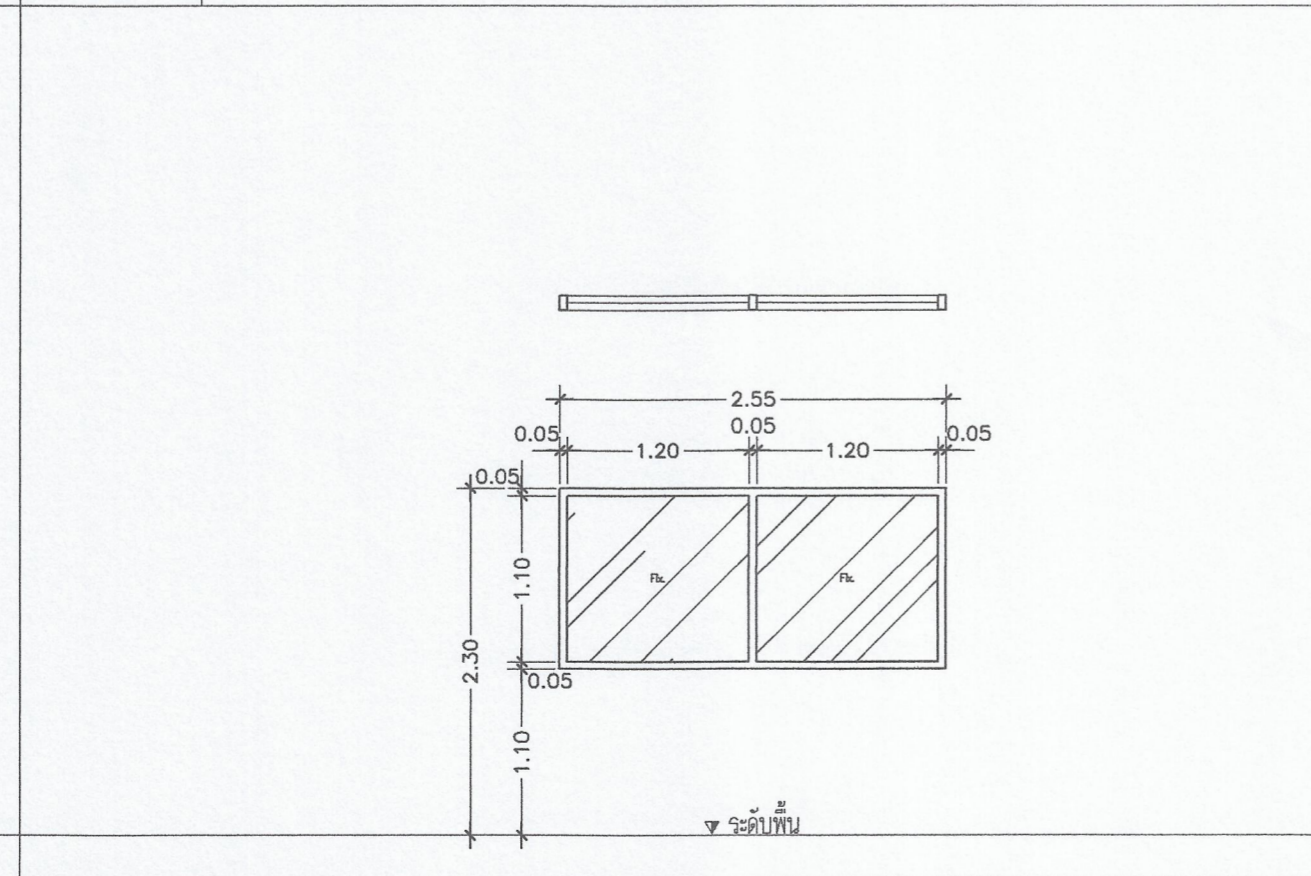
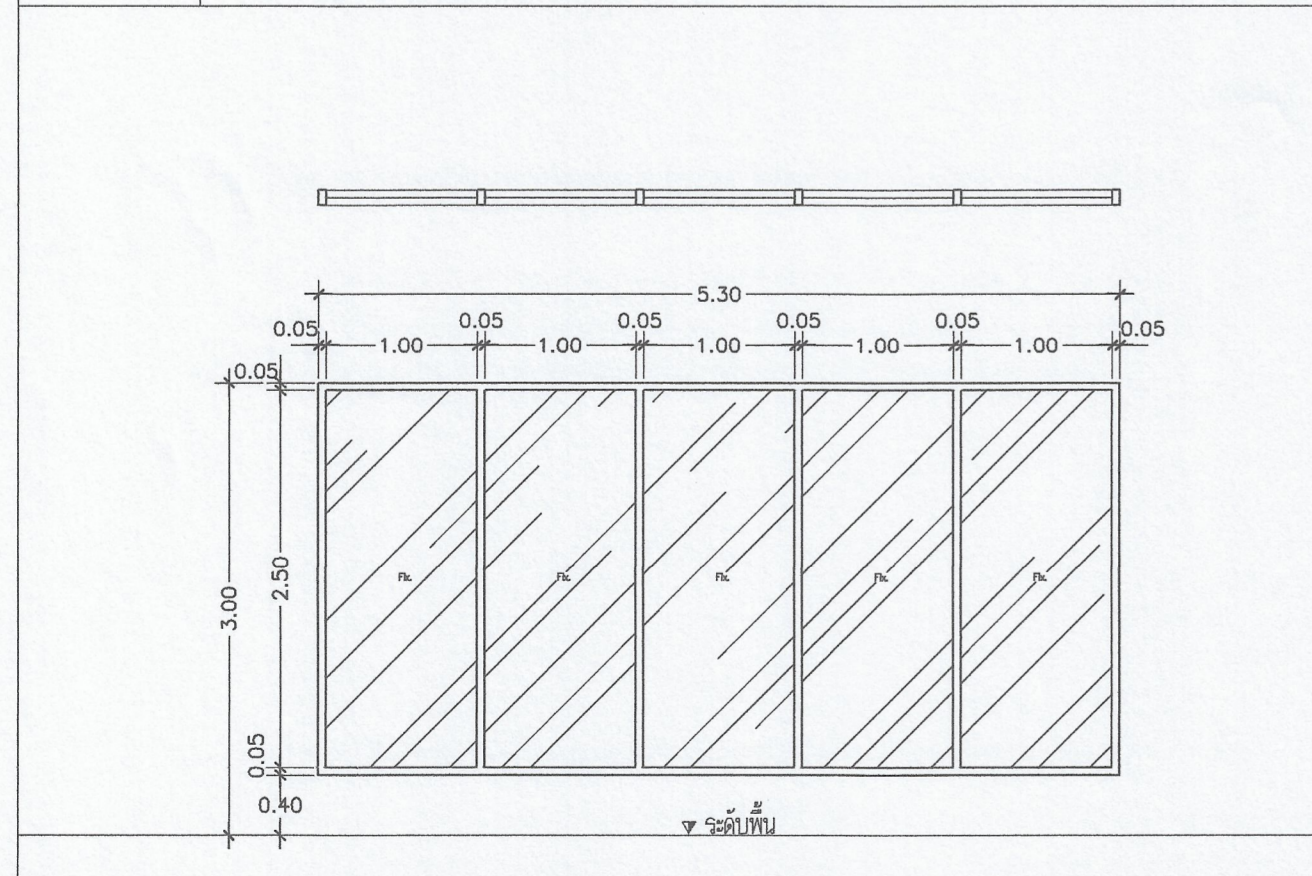
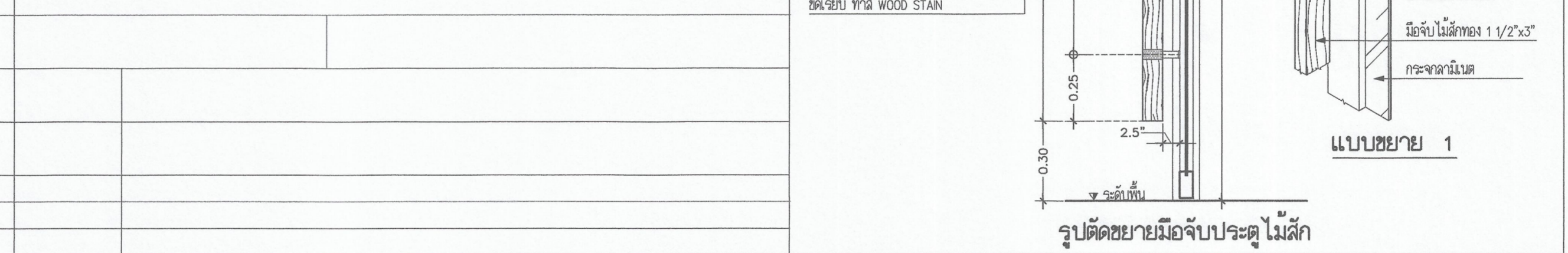
W2 บานเปิดพร้อมช่องแสงจัดตาย	ห้องทดลองการป็น 1,2
วงบ	อลูมิเนียม สีดำ ขนาดไม่น้อยกว่า 2"x4" หนาไม่น้อยกว่า 15 มม.
บานพับต่าง	กรอบบานโลหะอลูมิเนียม สีดำ หนาไม่น้อยกว่า 15 มม. ขนาดไม่น้อยกว่า 100x45 มม.
กระจกลดตาย	กระจกลดตาย โดดเดี่ยว ใส หนาไม่น้อยกว่า 10 มม.
อุปกรณ์ประกอบ	กานับัน, บานพับ สแตนเลส (ดูตาราง SPEC อุปกรณ์ หน้า H)

W3 บานเปิดพร้อมช่องแสงจัดตาย	โถงทางเดินหน้าห้องสมุด
วงบ	อลูมิเนียม สีดำ ขนาดไม่น้อยกว่า 2"x4" หนาไม่น้อยกว่า 15 มม.
บานพับต่าง	กรอบบานโลหะอลูมิเนียม สีดำ หนาไม่น้อยกว่า 15 มม. ขนาดไม่น้อยกว่า 100x45 มม.
กระจกลดตาย	กระจกลดตาย โดดเดี่ยว ใส หนาไม่น้อยกว่า 10 มม.
อุปกรณ์ประกอบ	กานับัน, บานพับ สแตนเลส (ดูตาราง SPEC อุปกรณ์ หน้า H)



W4 บานเปิดครึ่งวง	ห้องนักชาย/หญิง
วงบ	อลูมิเนียม สีดำ ขนาดไม่น้อยกว่า 2"x4" หนาไม่น้อยกว่า 15 มม.
บานพับต่าง	กรอบบานโลหะอลูมิเนียม สีดำ หนาไม่น้อยกว่า 15 มม. ขนาดไม่น้อยกว่า 50x45 มม.
กระจกลดตาย	กระจกลดตาย หนาไม่น้อยกว่า 4 มม.
อุปกรณ์ประกอบ	กานับัน, บานพับ สแตนเลส (ดูตาราง SPEC อุปกรณ์ หน้า H)

W5 บานช่องแสงจัดตาย	สำนักงาน 2
วงบ	อลูมิเนียม สีดำ ขนาดไม่น้อยกว่า 2"x4" หนาไม่น้อยกว่า 15 มม.
บานพับต่าง	กระจกลดตาย
กระจกลดตาย	กระจกลดตาย โดดเดี่ยว ใส หนาไม่น้อยกว่า 6 มม.
อุปกรณ์ประกอบ	ไม่มี



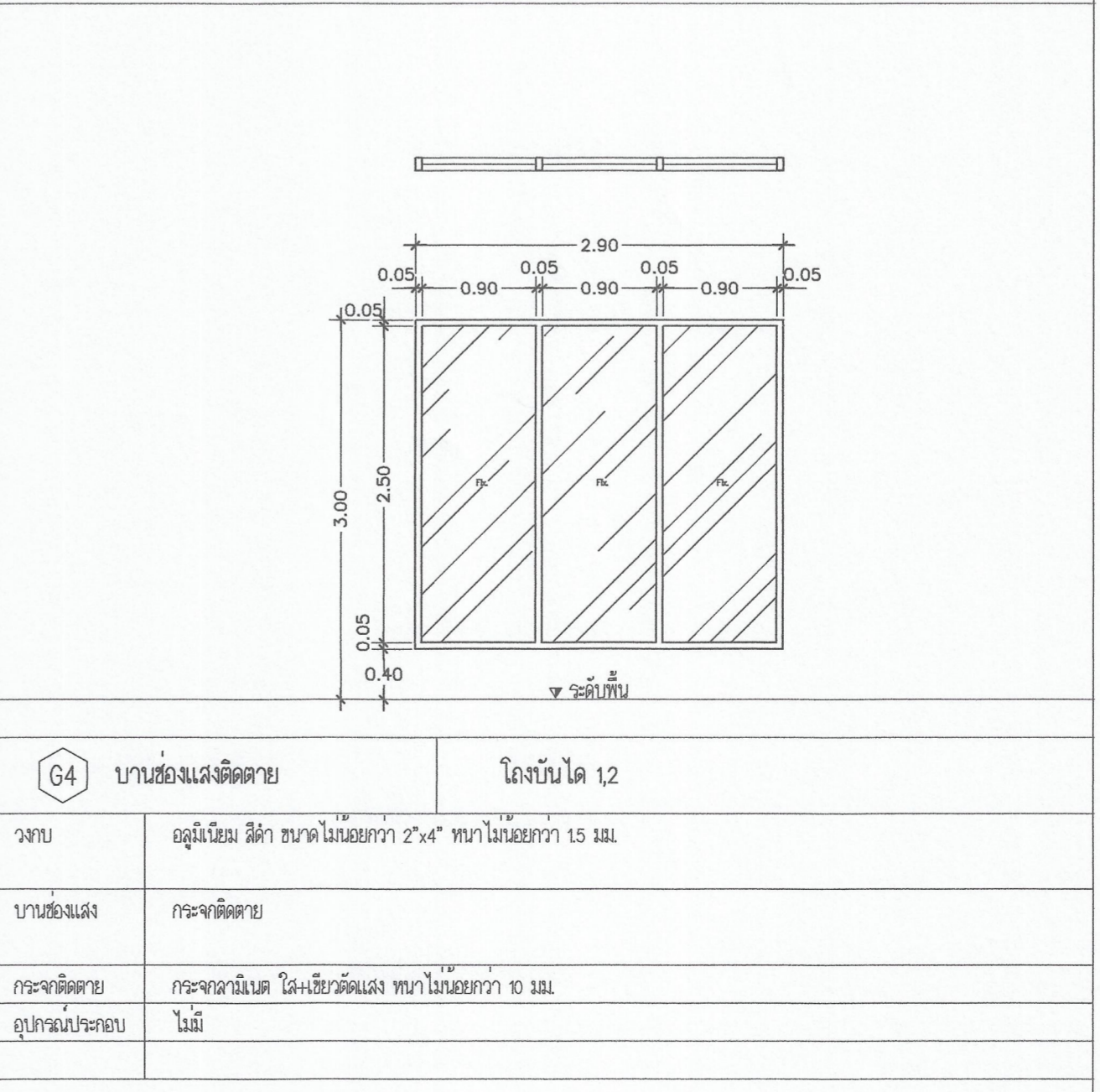
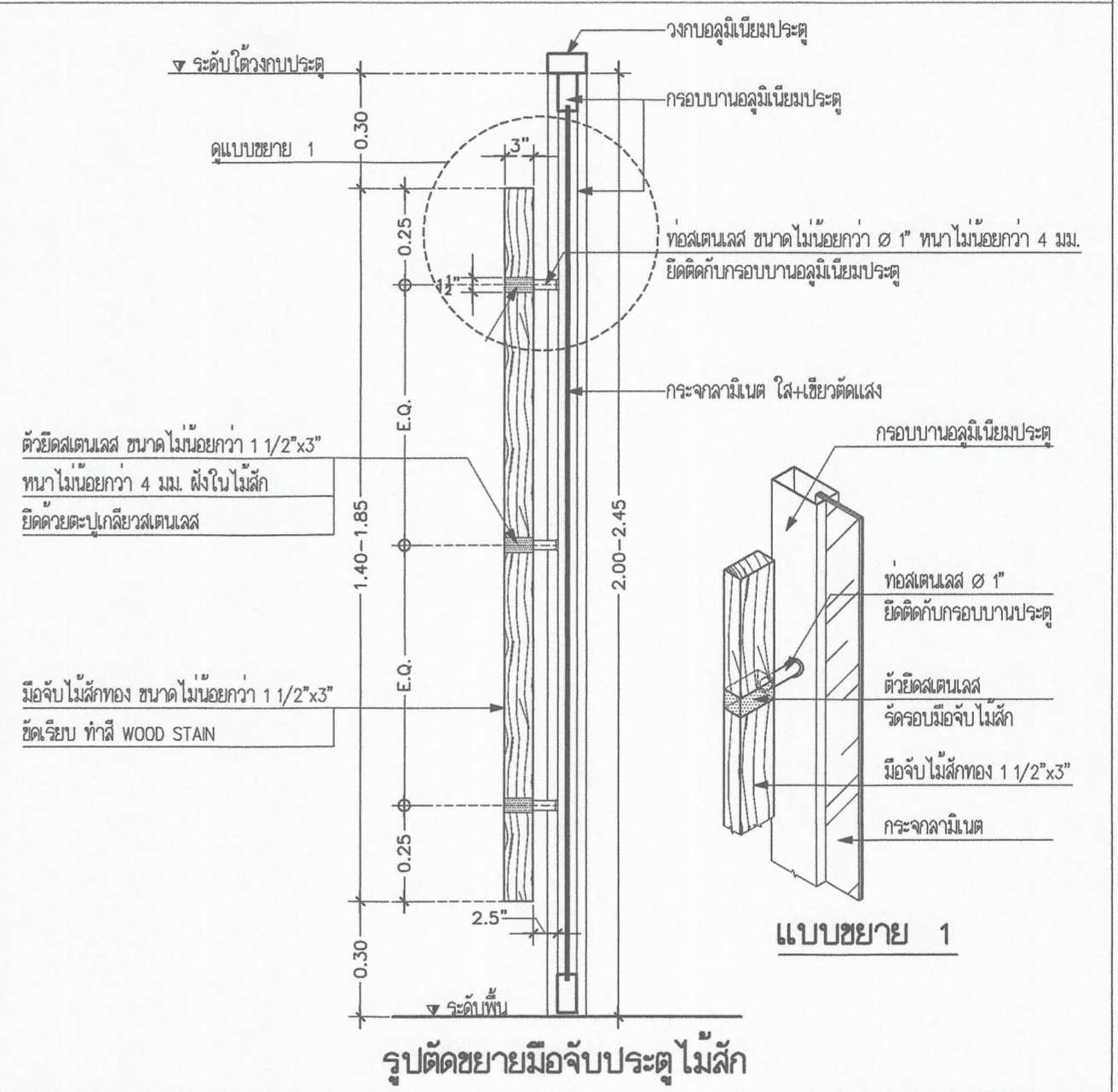
G1 บานช่องแสงจัดตาย	ห้องบริหารการนักศึกษา
วงบ	อลูมิเนียม สีดำ ขนาดไม่น้อยกว่า 2"x4" หนาไม่น้อยกว่า 15 มม.
บานช่องแสง	กระจกลดตาย
กระจกลดตาย	กระจกลดตาย โดดเดี่ยว ใส หนาไม่น้อยกว่า 10 มม.
อุปกรณ์ประกอบ	ไม่มี

G2 บานช่องแสงจัดตาย	ห้องทดลองการป็น 1,2
วงบ	อลูมิเนียม สีดำ ขนาดไม่น้อยกว่า 2"x4" หนาไม่น้อยกว่า 15 มม.
บานช่องแสง	กระจกลดตาย
กระจกลดตาย	กระจกลดตาย โดดเดี่ยว ใส หนาไม่น้อยกว่า 8 มม.
อุปกรณ์ประกอบ	ไม่มี

G3 บานช่องแสงจัดตาย	ห้องควบคุม
วงบ	อลูมิเนียม สีดำ ขนาดไม่น้อยกว่า 2"x4" หนาไม่น้อยกว่า 15 มม.
บานช่องแสง	กระจกลดตาย
กระจกลดตาย	กระจกลดตาย โดดเดี่ยว ใส หนาไม่น้อยกว่า 8 มม.
อุปกรณ์ประกอบ	ไม่มี

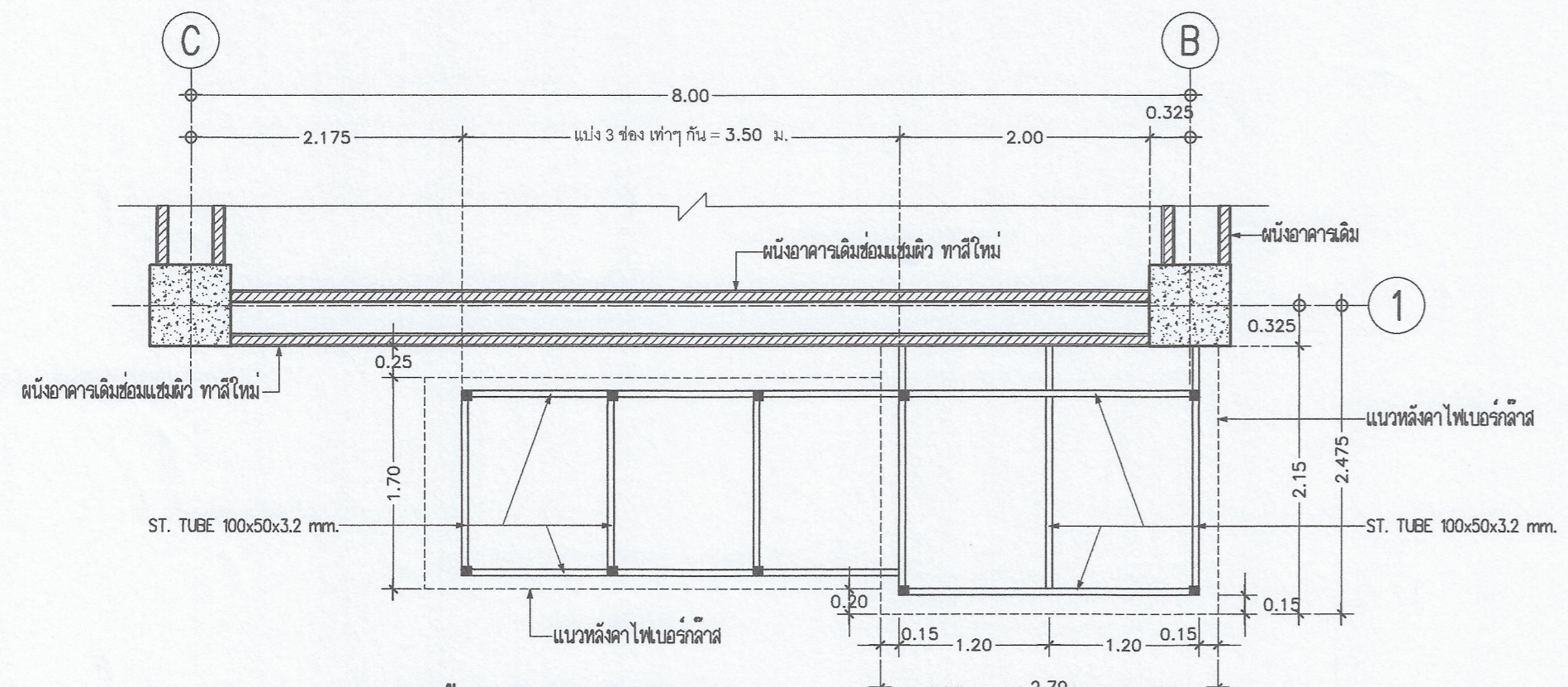
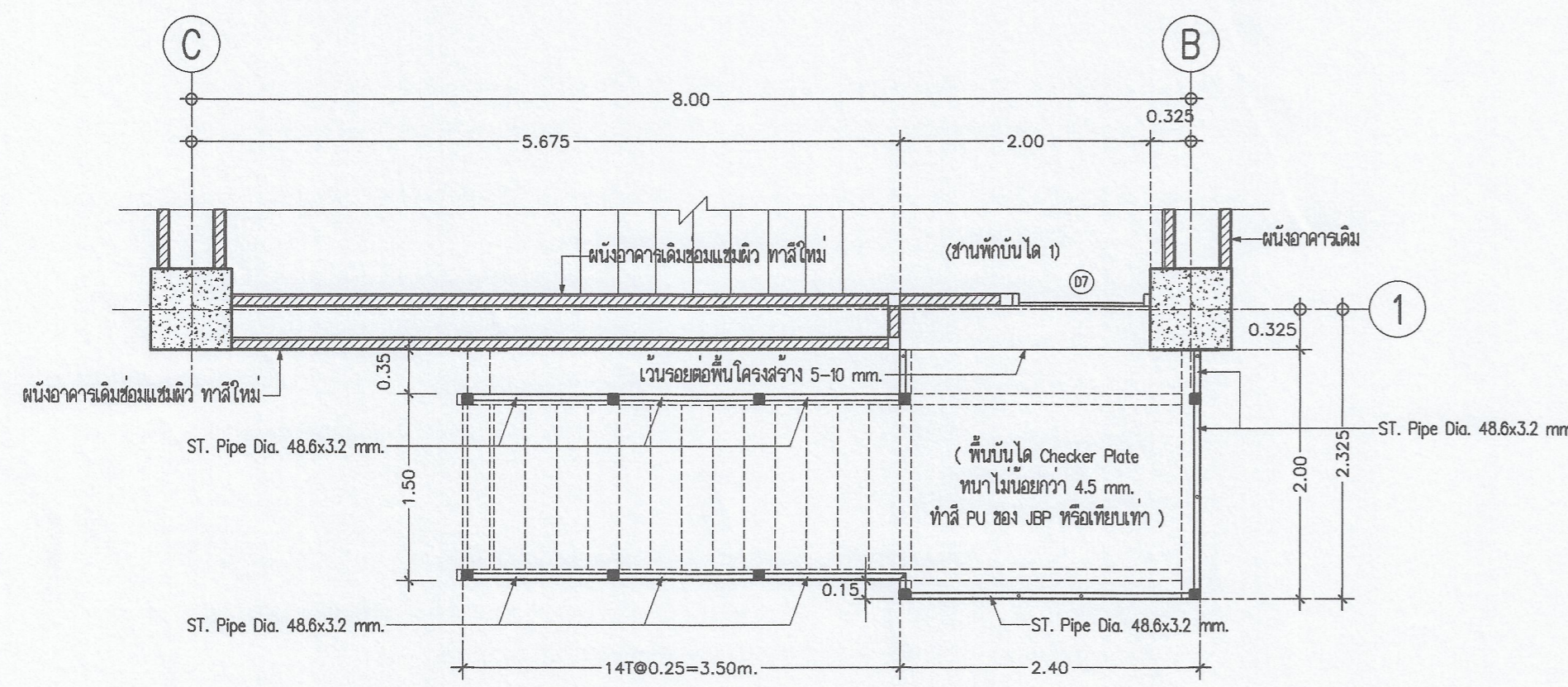
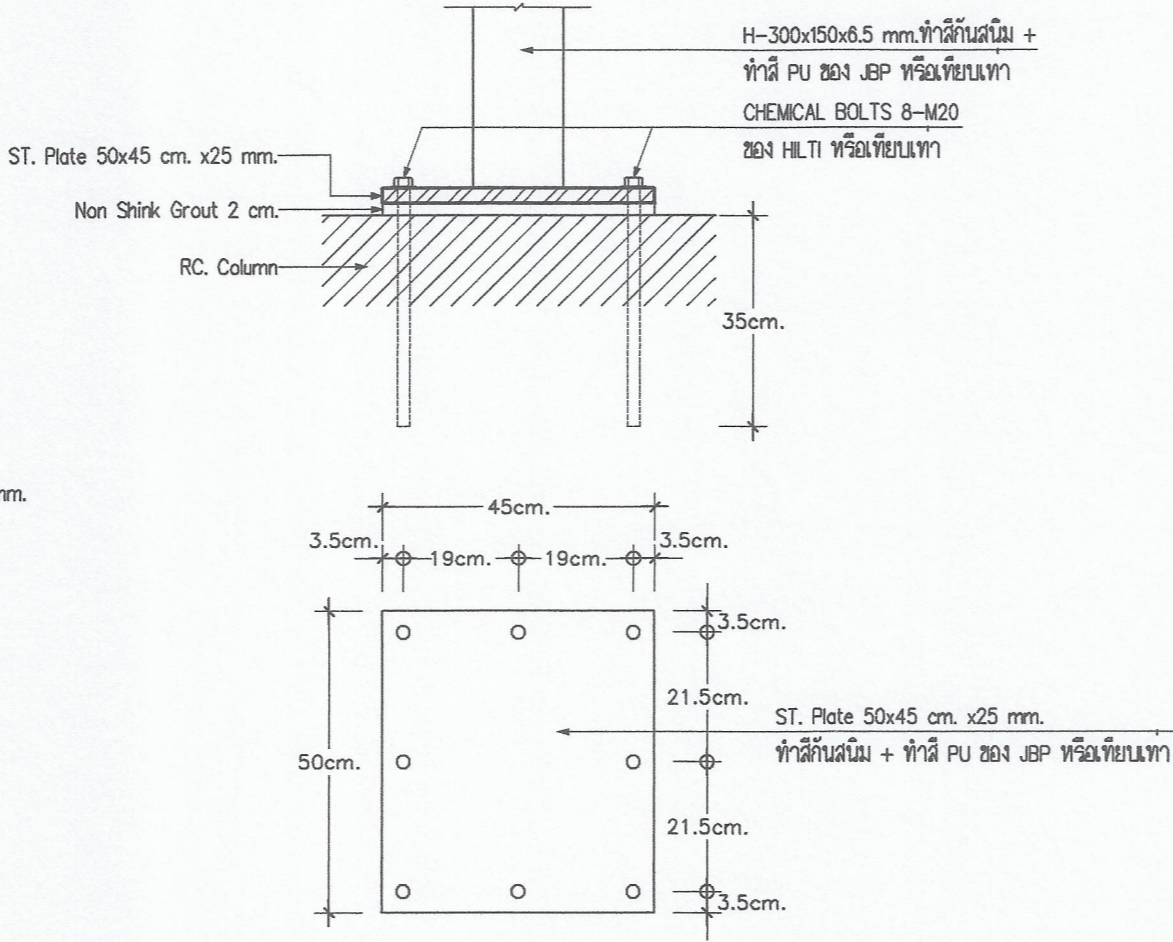
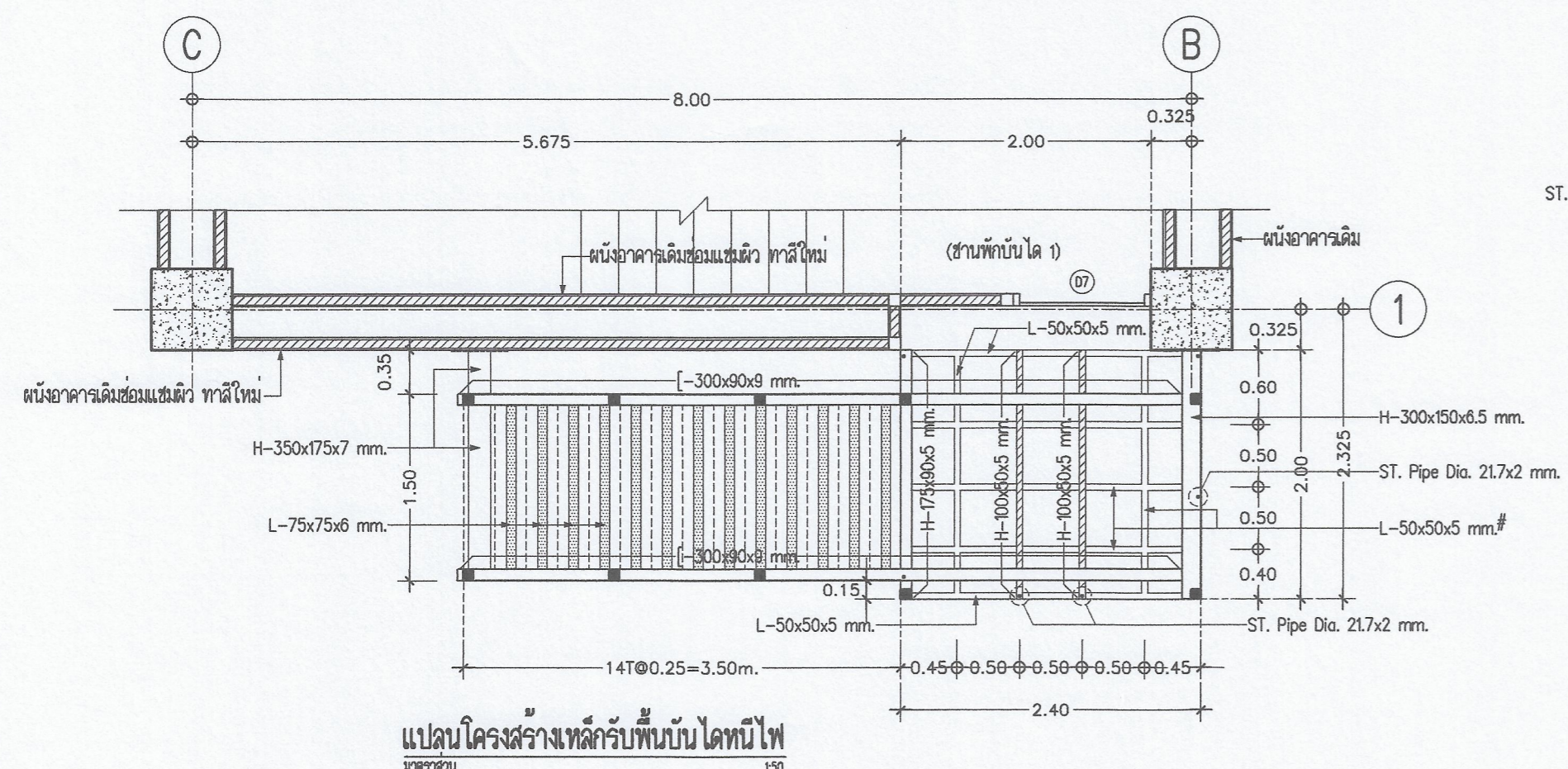
G4 บานช่องแสงจัดตาย	โถงบันได 1,2
วงบ	อลูมิเนียม สีดำ ขนาดไม่น้อยกว่า 2"x4" หนาไม่น้อยกว่า 15 มม.
บานช่องแสง	กระจกลดตาย
กระจกลดตาย	กระจกลดตาย โดดเดี่ยว ใส หนาไม่น้อยกว่า 10 มม.
อุปกรณ์ประกอบ	ไม่มี

แบบขยายหน้าต่าง
มาตราส่วน 1:50



*** รายละเอียดที่แสดงในแบบ ใช้เพื่อประกอบการจัดทำแบบเท่านั้น ให้ผู้รับจ้างสำรวจงานหน้างานเสร็จก่อนดำเนินการ/เสนอราคา ***

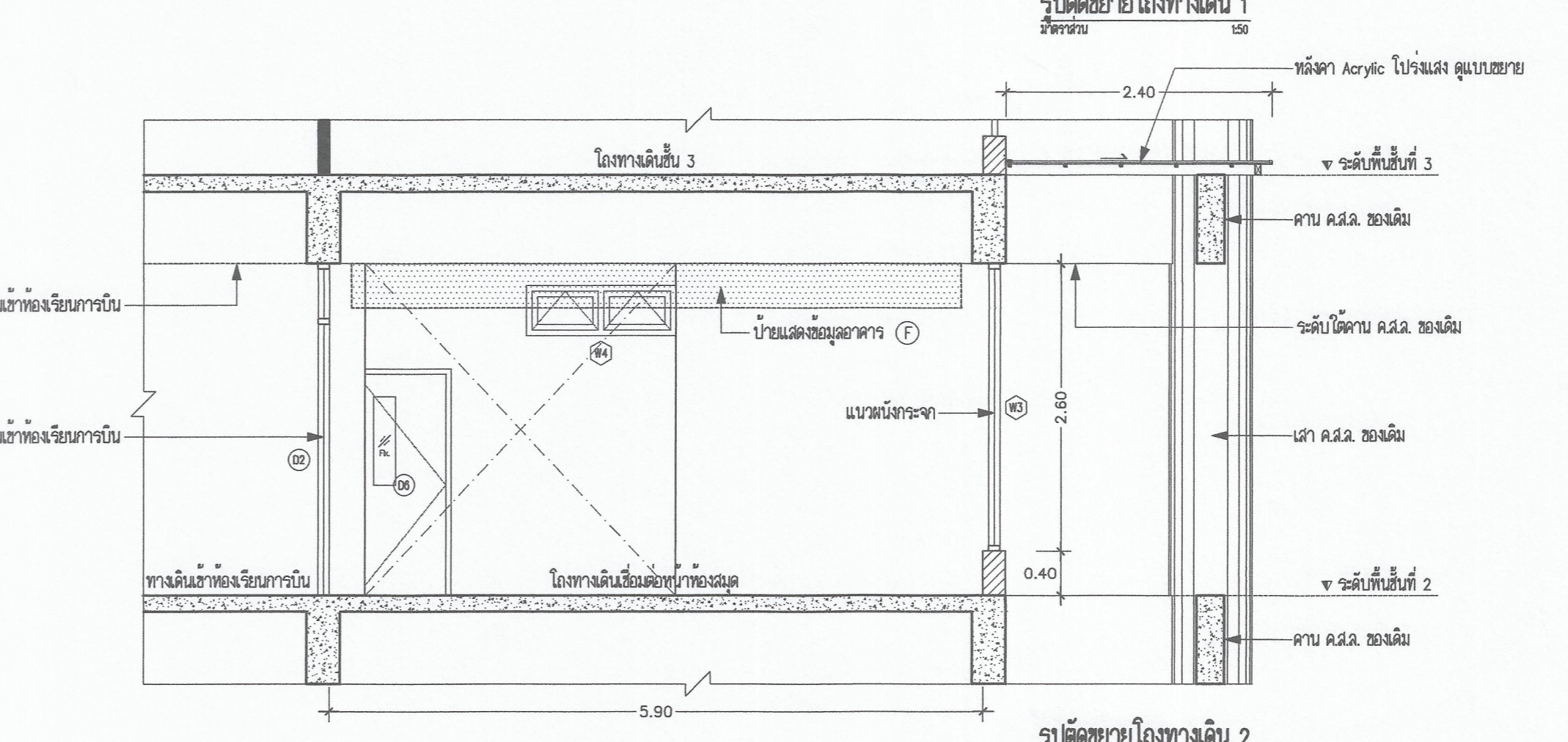
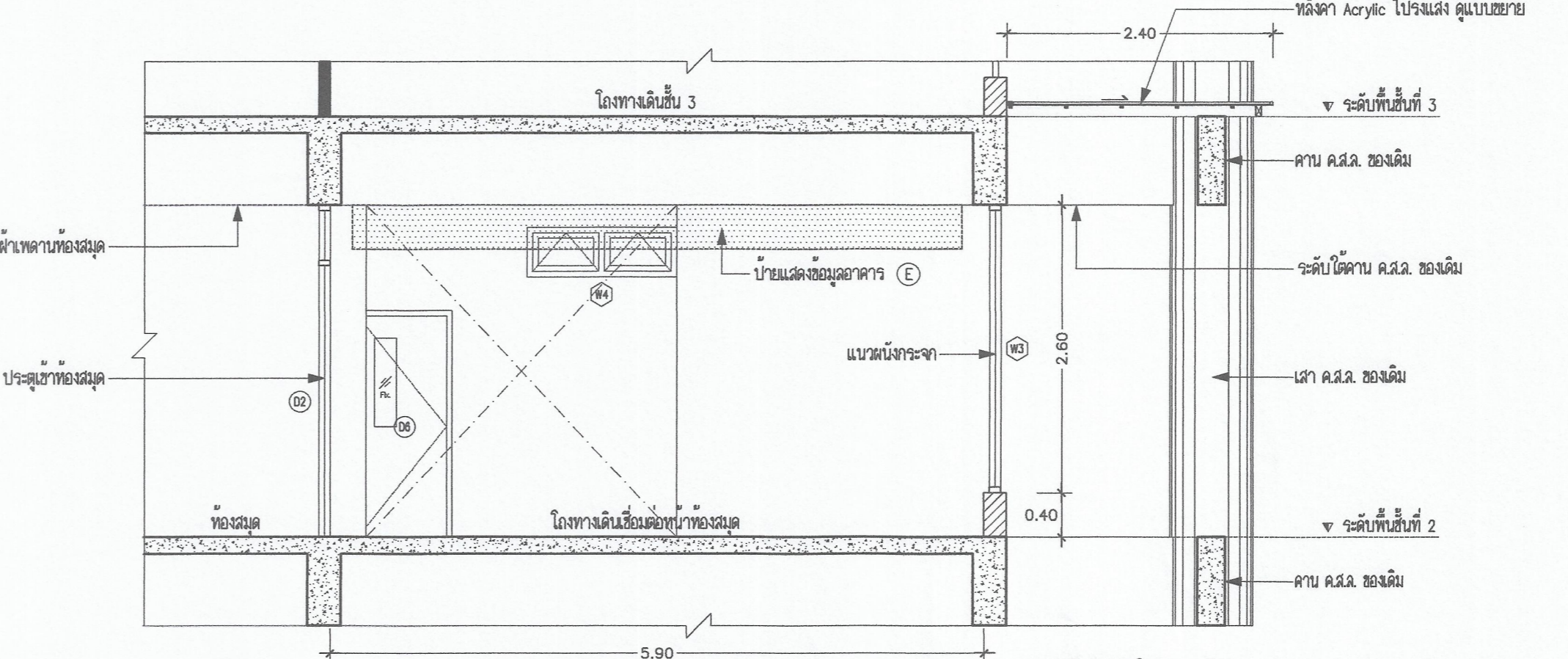
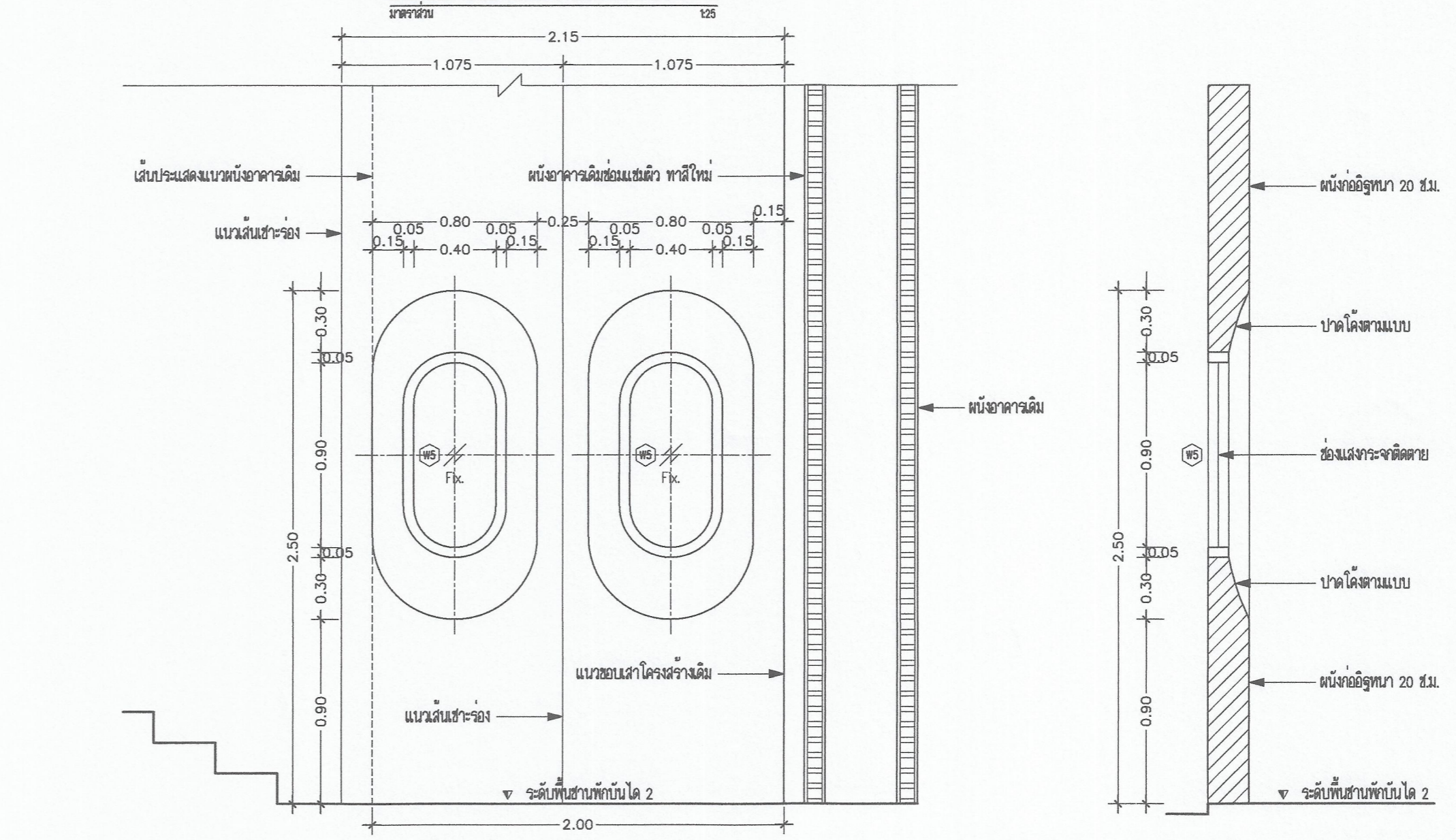
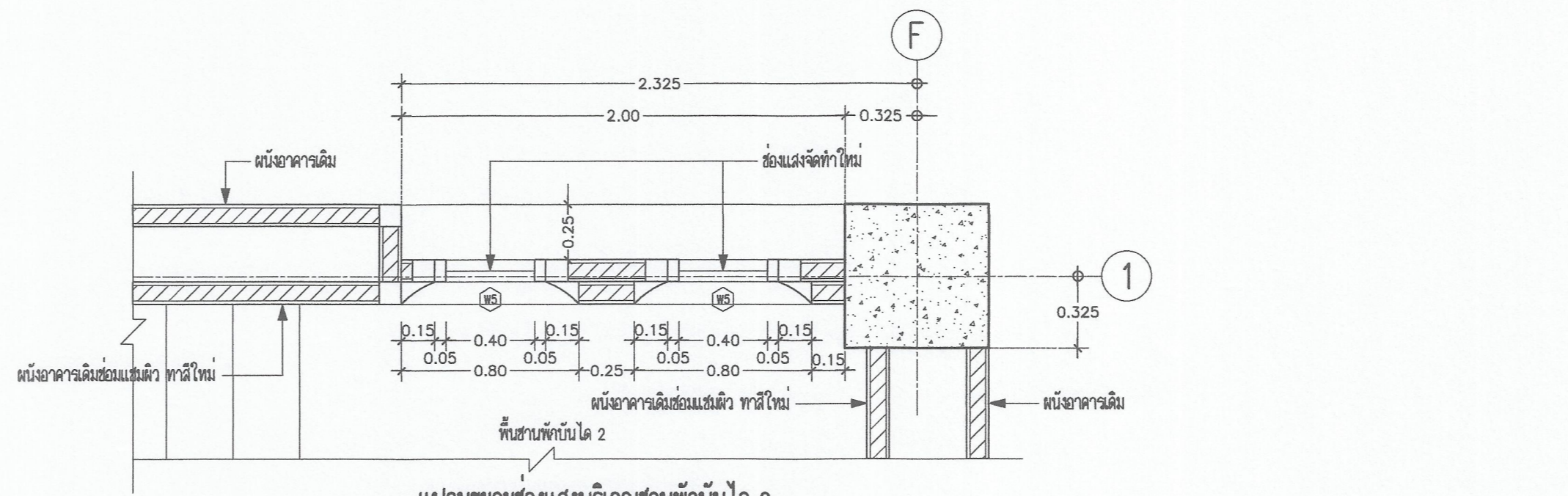
NOTE: This drawing is prepared for reference only. It is not to be used for construction. The contractor must check the site before starting work.
NOTES: Este desenho é preparado apenas para referência. Não deve ser usado para construção. O construtor deve verificar o local antes de iniciar o trabalho.
NOTES: Este disegno è preparato solo a scopo di riferimento. Non deve essere utilizzato per la costruzione. Il costruttore deve verificare il cantiere prima di iniziare i lavori.



หมายเหตุ
 แบบนี้เป็นแนวทางในการก่อสร้าง จะต้องมีช่างผู้รับจ้างทำ SHOP DRAWING
 หากมีข้อสงสัยในแบบ ผู้รับจ้างขอปรึกษาช่างผู้ออกแบบ และขอให้ดูรายละเอียดในภาคตัดลิฟต์ลิ้งค์ต่อไปนี้

1. ทานก๊วยซีเอ็มในร่องระแนง ให้พิจารณาในความเรียบร้อย และใช้ระแนงระแนง
2. ทานก๊วยซีเอ็มในร่องราง ให้อัดลงในร่องที่วางเป็นปกติ
3. ทานก๊วยซีเอ็มในร่องจำนวน ให้พิจารณาถึงความเรียบร้อยปริมาณที่จำเป็น

โดยที่นี้ ขอให้ผู้รับจ้างปฏิบัติตามข้อกำหนดและค่าก่อสร้างข้างต้น



มหาวิทยาลัยเทคโนโลยีราชมงคลกรุงเทพ

OWNER : **UTK รางมอด รุงเทพ**

PROJECT : โครงการปรับปรุง อาคาร 7 ชั้น 1.2
 แนวทางขยาย ช่องว่าง กรุงเทพมหานคร จำนวน 1 งาน

LOCATION : มหาวิทยาลัยเทคโนโลยีราชมงคลกรุงเทพ
 (พื้นที่โครงการเดิม)

ผู้ออกแบบ : *[Signature]*
 (รองศาสตราจารย์ ชัยภรณ์)

Surapatana Architects Co., Ltd.

บริษัท สุรพัฒน์สถาปัตย์ จำกัด (จำกัด)
 101/48 ซอย 98, ถนนสุขุมวิท แขวงคลอง
 ยี่สาร เขตคลองเตย กรุงเทพมหานคร
 10110 โทร. 02-9240486 Fax: 02-0527468
 E-Mail : surapat2007@gmail.com
 : surapat_architect@yahoo.com

ARCHITECT :	AUTHORIZED SIGNATURE
นาย ชัยภรณ์ ชัยภรณ์ 2881538	<i>[Signature]</i>
LANDSCAPE DESIGNER :	
STRUCTURAL ENGINEER :	
นาย ชัยภรณ์ ชัยภรณ์ 2811948	<i>[Signature]</i>
MECHANICAL ENGINEER :	
นาย อานันท์ ชัยภรณ์ 282069	<i>[Signature]</i>
ELECTRICAL ENGINEER :	
นาย ชัยภรณ์ ชัยภรณ์ 2815042	<i>[Signature]</i>
SANITARY ENGINEER :	
นาย อานันท์ ชัยภรณ์ 282069	<i>[Signature]</i>

คณะกรรมการจัดทำแบบรายการงานก่อสร้าง 1. ผศ.ดร.ชัชวาลย์ ประจักษ์ศิลปาคม 2. ผศ.ดร.วิมลพร ศรีรัตนประเสริฐ 3. นายสมศักดิ์ จรุงจิตวิไล 4. นายสุชาติพงษ์ จิตรพงศ์ 5. นายสุชาติพงษ์ อธิธรรมสวัสดิ์ 6. นายสุชาติพงษ์ อธิธรรมสวัสดิ์ 7. นายสุชาติพงษ์ อธิธรรมสวัสดิ์				AUTHORIZED SIGNATURE <i>[Signatures]</i>
---	--	--	--	---

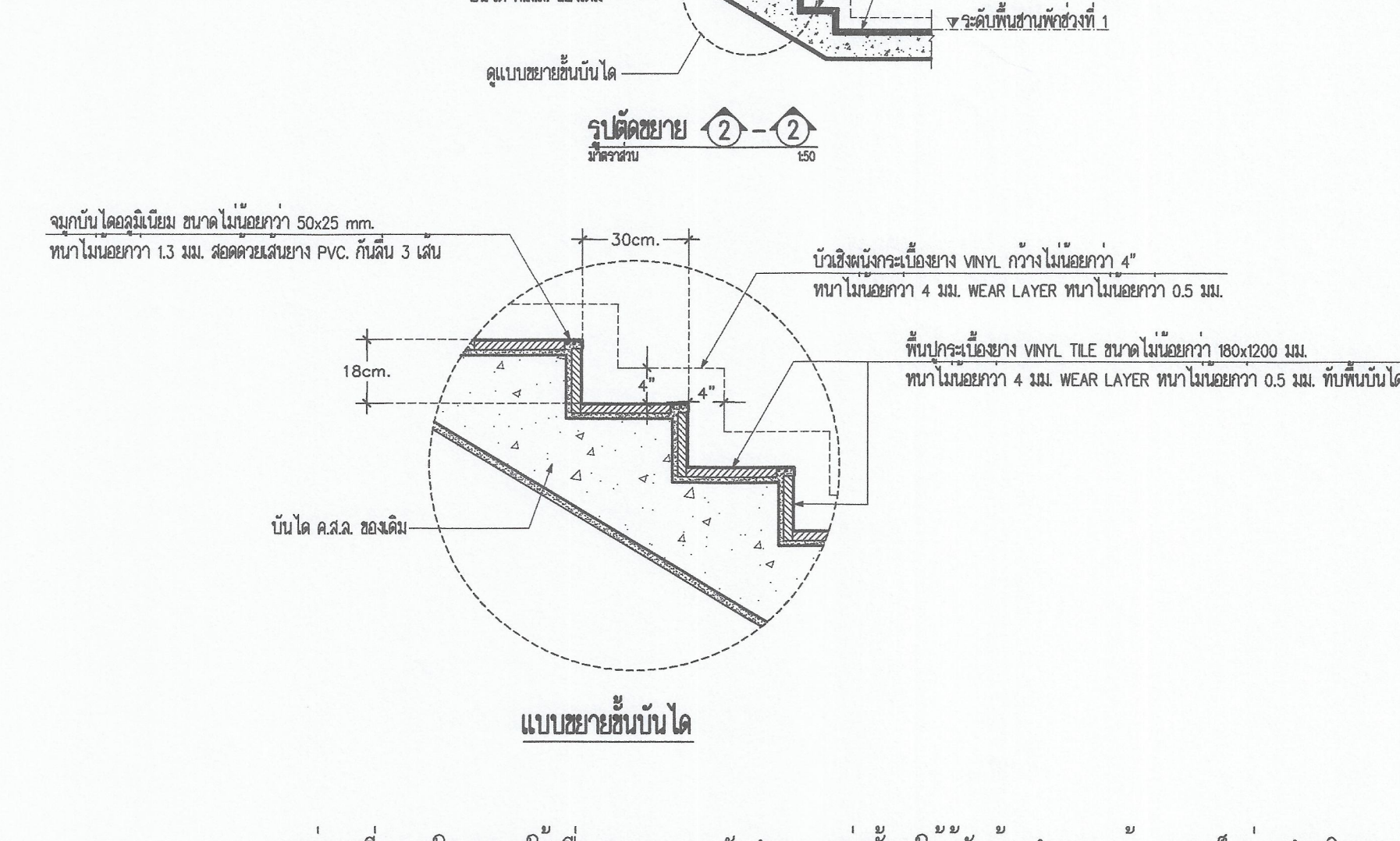
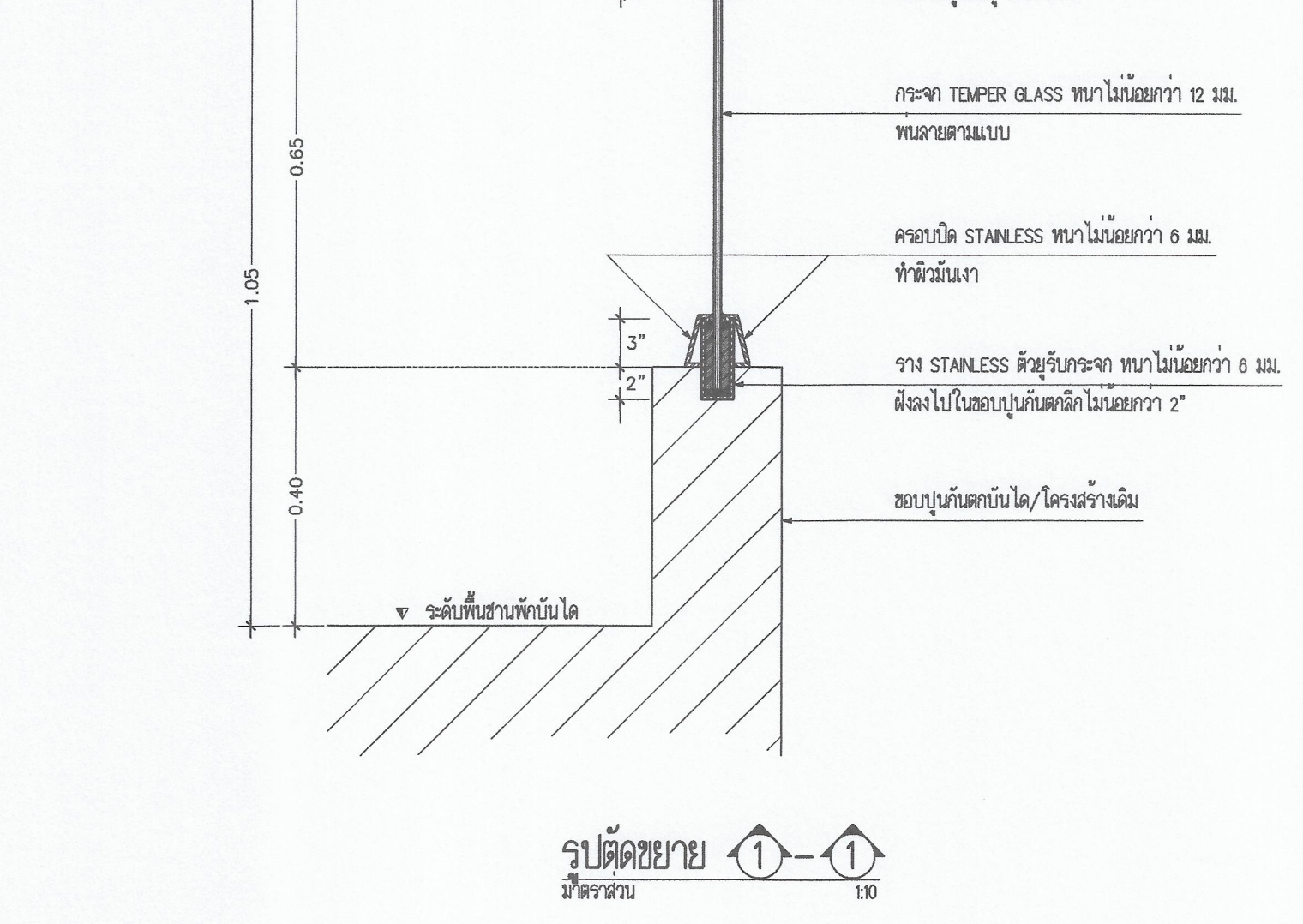
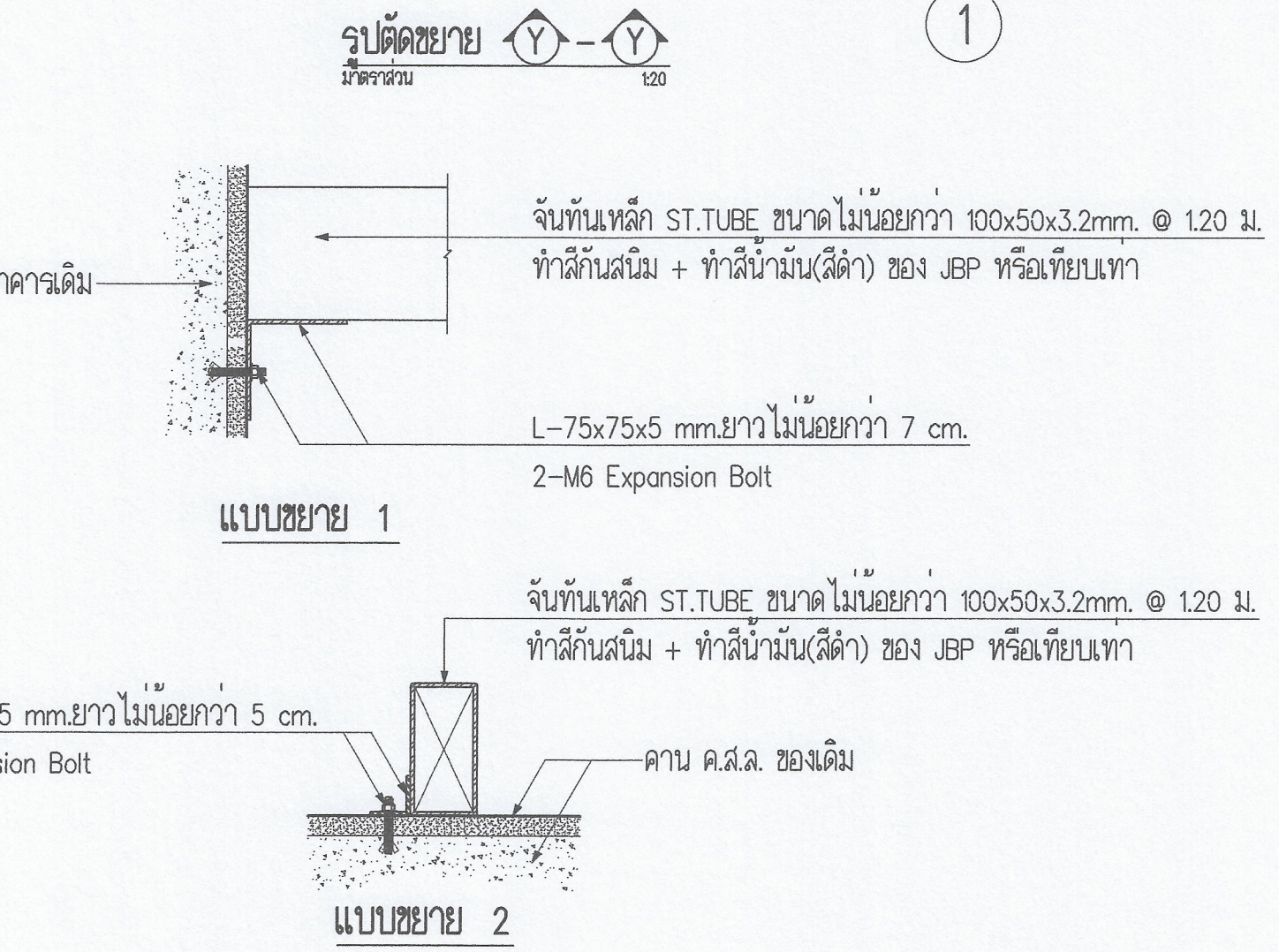
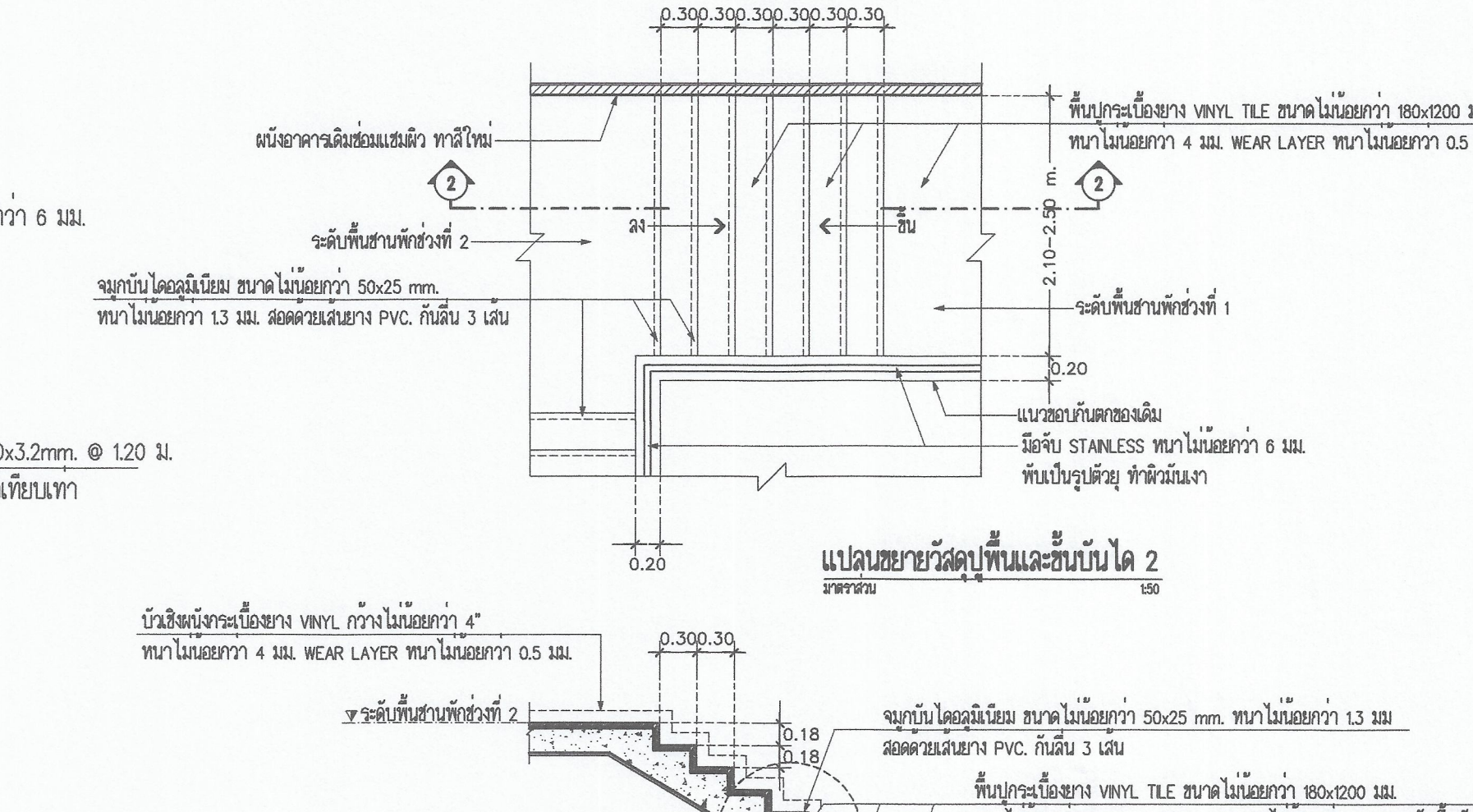
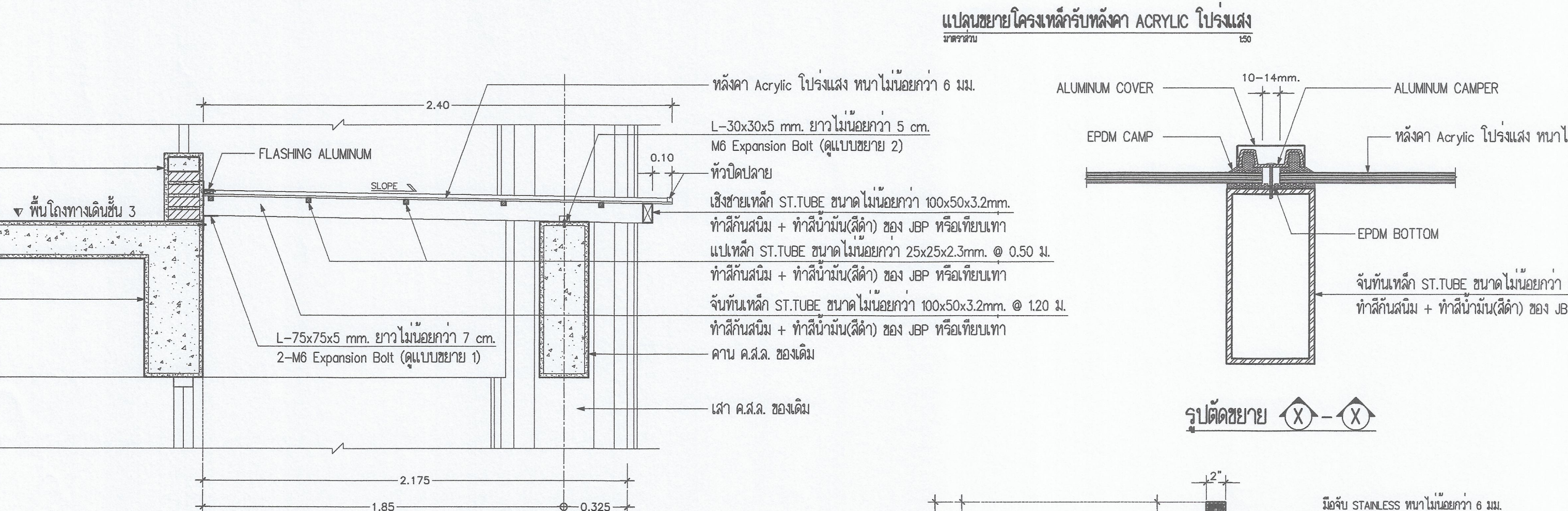
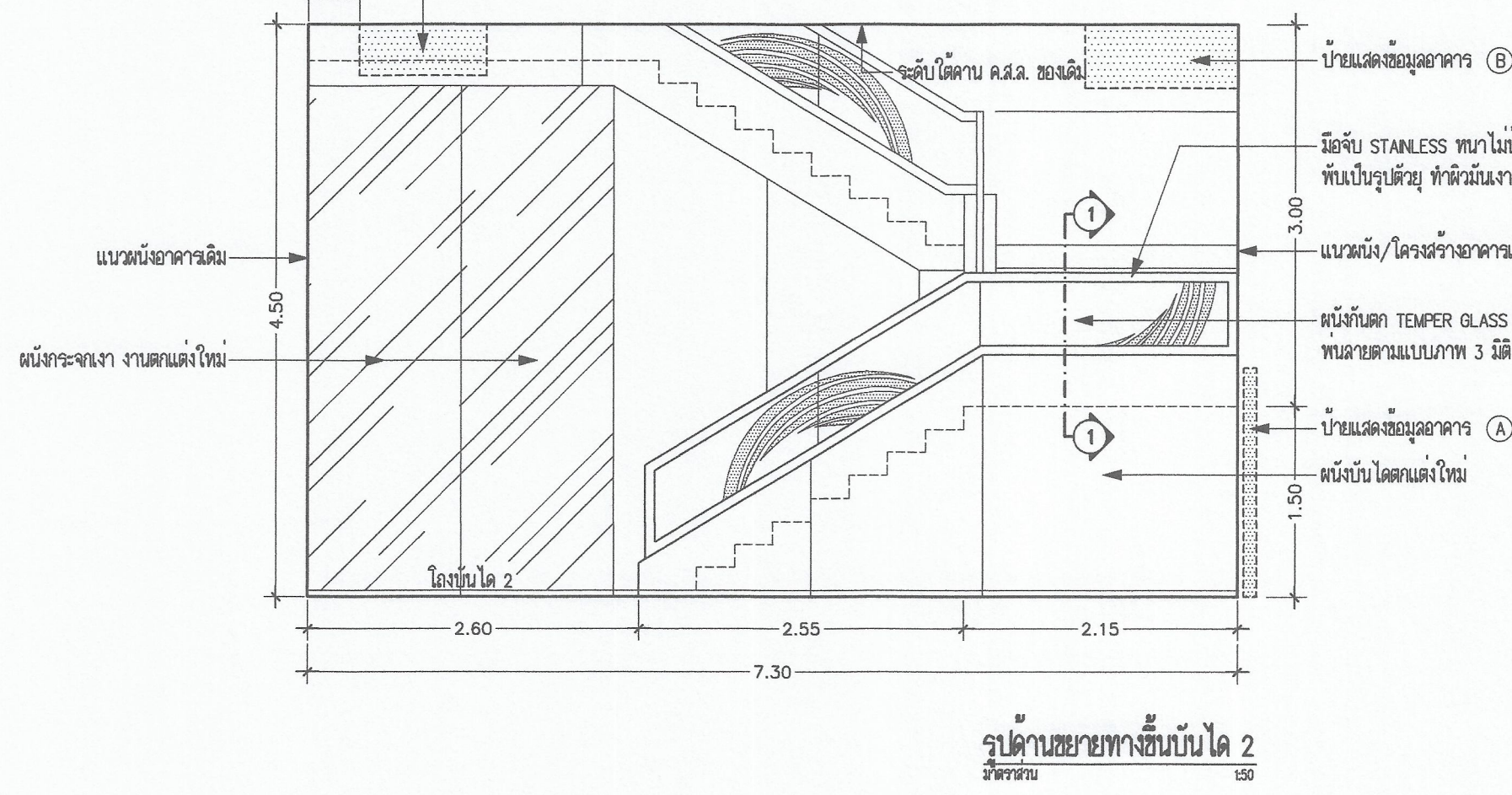
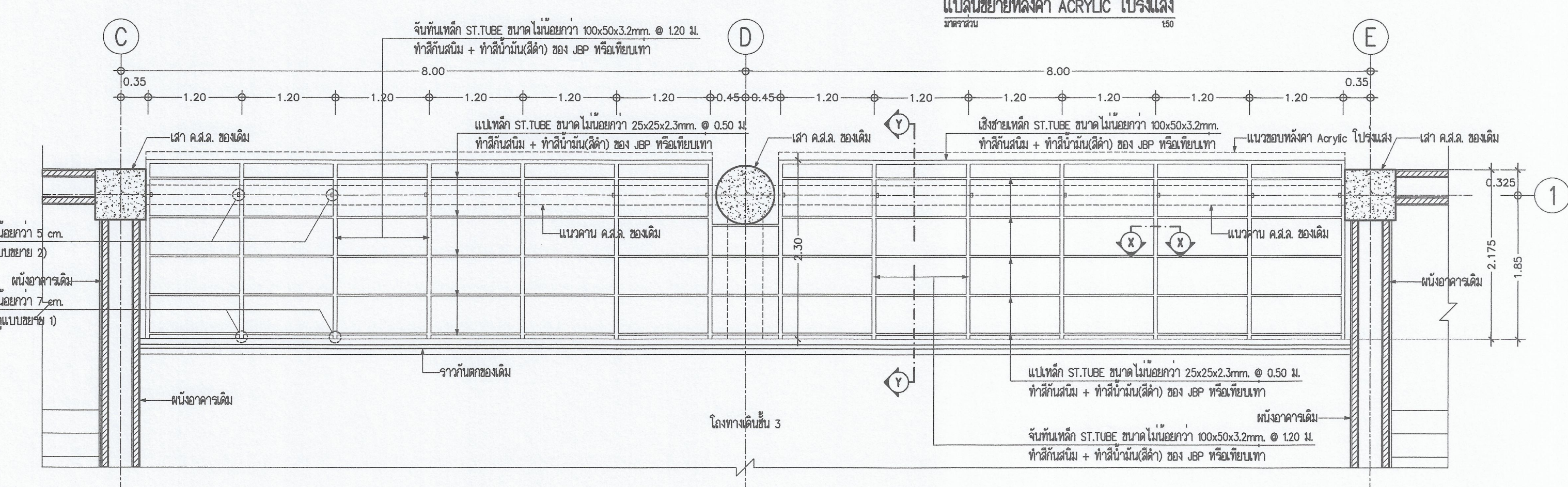
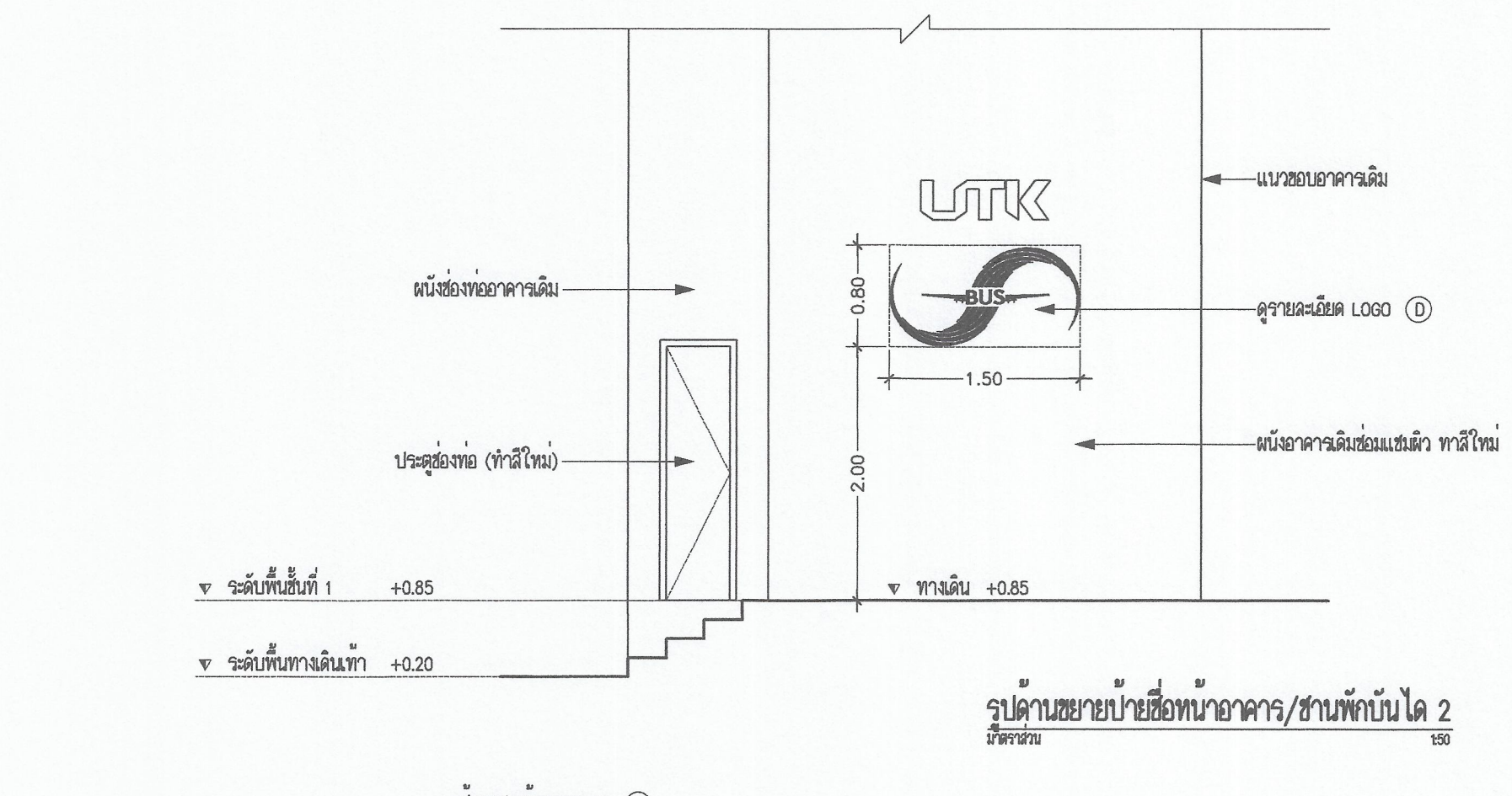
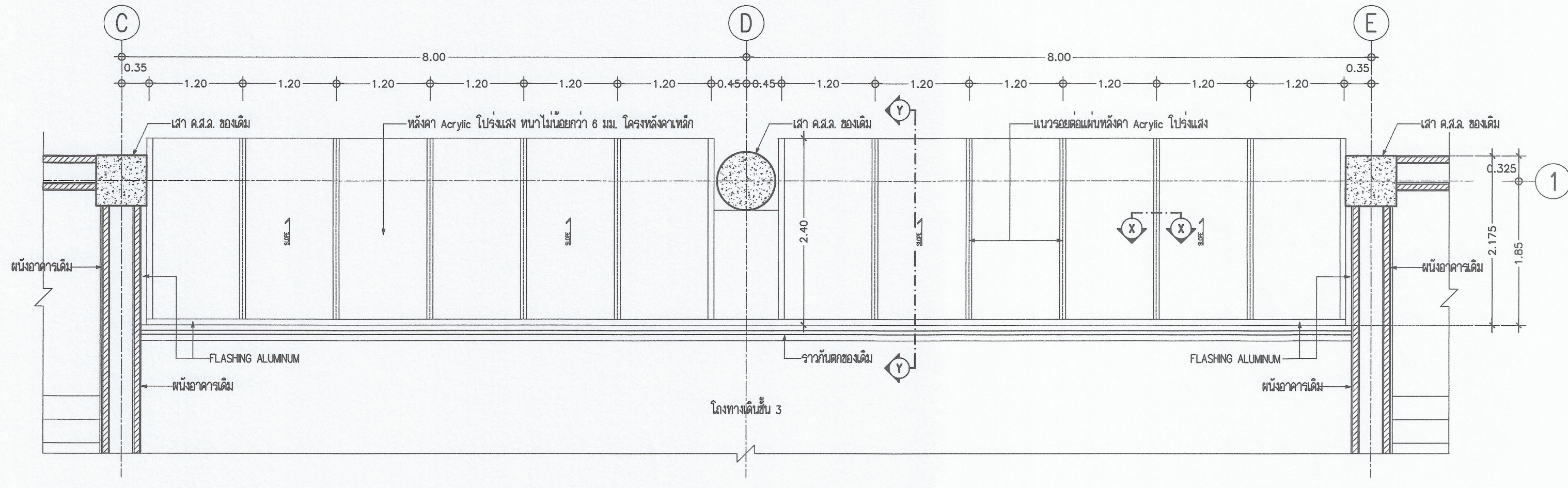
ISSUE/REVISION	NO	DESCRIPTION	BY	DATE

DRAWING TITLE :
**แบบแปลนโครงสร้างหน้าต่างขยายช่องแสงบริเวณหน้าต่างชั้นที่ 2
 รูปตัดขยายโถงทางเดิน 1, 2**

SCALE :
 DRAW CHECKED :
 APPROVED : DATE :
 FILE NAME : DRAWING NO. : IE-2.12
 CHECK : TOTAL

หมายเหตุ : ราคาก่อสร้างตามแบบนี้เป็นเพียงแนวทางเท่านั้น ผู้รับจ้างต้องสำรวจงานตามจริงก่อนดำเนินการ/เสนอราคา
 NOT FOR CONSTRUCTION AND NOT TO BE CHECKED AT THE SITE BY THE CONTRACTOR

*** ระวังตำแหน่งที่แสดงในแบบ ใช้เพื่อประกอบการจัดทำแบบเท่านั้น ผู้รับจ้างสำรวจงานตามจริงก่อนดำเนินการ/เสนอราคา ***



มหาวิทยาลัยเทคโนโลยีราชมงคลกรุงเทพ

OWNER: **UTK** รามงคลกรุงเทพ

PROJECT: โครงการปรับปรุง อาคาร 7 ชั้น 1.2 แขวงทุ่งพญาหลวง เขตบางพลัด กรุงเทพมหานคร จำนวน 1 งาน

LOCATION: มหาวิทยาลัยเทคโนโลยีราชมงคลกรุงเทพ (พื้นที่จัดประชุมสนาม)

ผู้ออกแบบ: (รองศาสตราจารย์เกียรติคุณ จันทวัฒน์)

Surapatana Architects Co., Ltd.

บริษัท สถาปนิกและที่ปรึกษา (จำกัด) (มหาชน) 17/48 ซอย 94 หมู่ 9 ถนนลาดพร้าว แขวงบางพลัด กรุงเทพมหานคร 10710 โทร: 02-9240486 Fax: 02-0527468 E-Mail: surapat2007@gmail.com surapat_architect@yahoo.com

ARCHITECT:	AUTHORIZED SIGNATURE
นาย ชุตินันท์ สุทธิธรรม 2881538	
LANDSCAPE DESIGNER:	
STRUCTURAL ENGINEER:	
นาย ชัยโรจน์ วัฒนศิริ 2811948	
MECHANICAL ENGINEER:	
นาย อานันท์ วัฒนศิริ 282089	
ELECTRICAL ENGINEER:	
นาย สุชัย แว่นมณี 2815042	
SANITARY ENGINEER:	
นาย อานันท์ วัฒนศิริ 282089	

คณะกรรมการจัดทำแบบแปลนอาคาร				AUTHORIZED SIGNATURE
1. ผศ.ดร.ชุตินันท์ สุทธิธรรม	ประธานกรรมการ			
2. ผศ.ดร.วิมล ศรีรัตนประเสริฐ	กรรมการ			
3. นายสุวิทย์ วัฒนศิริ	กรรมการ			
4. นางสาวสุภาวดี จิตทอง	กรรมการ			
5. นางสาวสุพัตรา อธิธรรมสวัสดิ์	กรรมการ			
6. นางสาวศุภาวดี พิเศษวิสัย	กรรมการ			
7. นายสุวิทย์ ศรีสุระ	กรรมการและเลขานุการ			

ISSUE/REVISION			
NO	DESCRIPTION	BY	DATE

DRAWING TITLE: **แปลนขยายหน้าต่าง Acrylic โปร่งแสง**
รูปด้านขยายป้ายชื่อหน้าอาคาร/ชั้นที่ 2
รูปด้านขยายทางขึ้นบันได 2
แปลนขยายตัวตู้ลิ้นชักและชั้นบันได 2

SCALE: _____

DRAW CHECKED: _____

APPROVED: _____ DATE: _____

FILE NAME	DRAWING NO.
CHECK	TOTAL

NOTE: This drawing is the property of Surapatana Architects Co., Ltd. and shall remain the property of the company. It is not to be used for any other project without the written consent of the company. MUST BE CHECKED AT THE SITE BY THE CONTRACTOR.

*** ระวังอย่าทำผิดในแบบ ใช้เพื่อประกอบการจัดทำแบบเท่านั้น ให้ผู้รับจ้างสำรวจหน้างานเสร็จก่อนดำเนินการ/ใส่ราคา ***



โครงการปรับปรุง

อาคาร 7 ชั้น 1 , 2 แขวงทุ่งมหาเมฆ เขตสาทร กรุงเทพมหานคร จำนวน 1 งาน

มหาวิทยาลัยเทคโนโลยีราชมงคลกรุงเทพ

(พื้นที่บพิธพิตรพิมุขมหาเมฆ)

งานวิศวกรรมระบบไฟฟ้า

ออกแบบโดย บริษัท สุรพัฒน์ อารค์ิเทค จำกัด



มหาวิทยาลัยเทคโนโลยีราชมงคลกรุงเทพ

OWNER : **UTK รามงคลกรุงเทพ**

PROJECT : โครงการปรับปรุง อาคาร 7 ชั้น 1, 2
แขวงทุ่งพนาภิรม เขตสาทร กรุงเทพมหานคร จำนวน 1 งาน

LOCATION : มหาวิทยาลัยเทคโนโลยีราชมงคลกรุงเทพ (พื้นที่ก่อสร้างเดิม)

ผู้ออกแบบ : *(Signature)*
(รองศาสตราจารย์ ดร.ประสิทธิ์)

Surapatana Architects Co., Ltd.
บริษัท สุราษฎร์สถาปัตย์ จำกัด (จำกัด)
101/48 ซอย เติมใหญ่บางนาซอยบางนาซอย
ถนนสุขุมวิทซอย 12 ถนนสุขุมวิท แขวงทุ่งพนาภิรม
กรุงเทพมหานคร 11010
โทร. 02 2404888 Fax 02 0527468
E-Mail : surapat2007@gmail.com
surapat_architect@yahoo.com

ARCHITECT :	AUTHORIZED SIGNATURE
นาย ชัยวัฒน์ สุทธิวัฒน์ 081-538	<i>(Signature)</i>
LANDSCAPE DESIGNER :	
STRUCTURAL ENGINEER :	
นาย ชัยวัฒน์ สุทธิวัฒน์ 081-538	<i>(Signature)</i>
MECHANICAL ENGINEER :	
นาย ชัยวัฒน์ สุทธิวัฒน์ 081-538	<i>(Signature)</i>
ELECTRICAL ENGINEER :	
นาย ชัยวัฒน์ สุทธิวัฒน์ 081-538	<i>(Signature)</i>
SANITARY ENGINEER :	
นาย ชัยวัฒน์ สุทธิวัฒน์ 081-538	<i>(Signature)</i>

REVISION	NO.	DESCRIPTION	BY	DATE
1.	แก้ไข	แก้ไข		
2.	แก้ไข	แก้ไข		
3.	แก้ไข	แก้ไข		
4.	แก้ไข	แก้ไข		
5.	แก้ไข	แก้ไข		
6.	แก้ไข	แก้ไข		
7.	แก้ไข	แก้ไข		

ISSUE/REVISION	NO.	DESCRIPTION	BY	DATE

DRAWING TITLE :
**SINGLE LINE DIAGRAM
CCTV SYSTEM DIAGRAM**
ตารางโหลดไฟฟ้า

SCALE : NTS.

DRAW CHECKED :

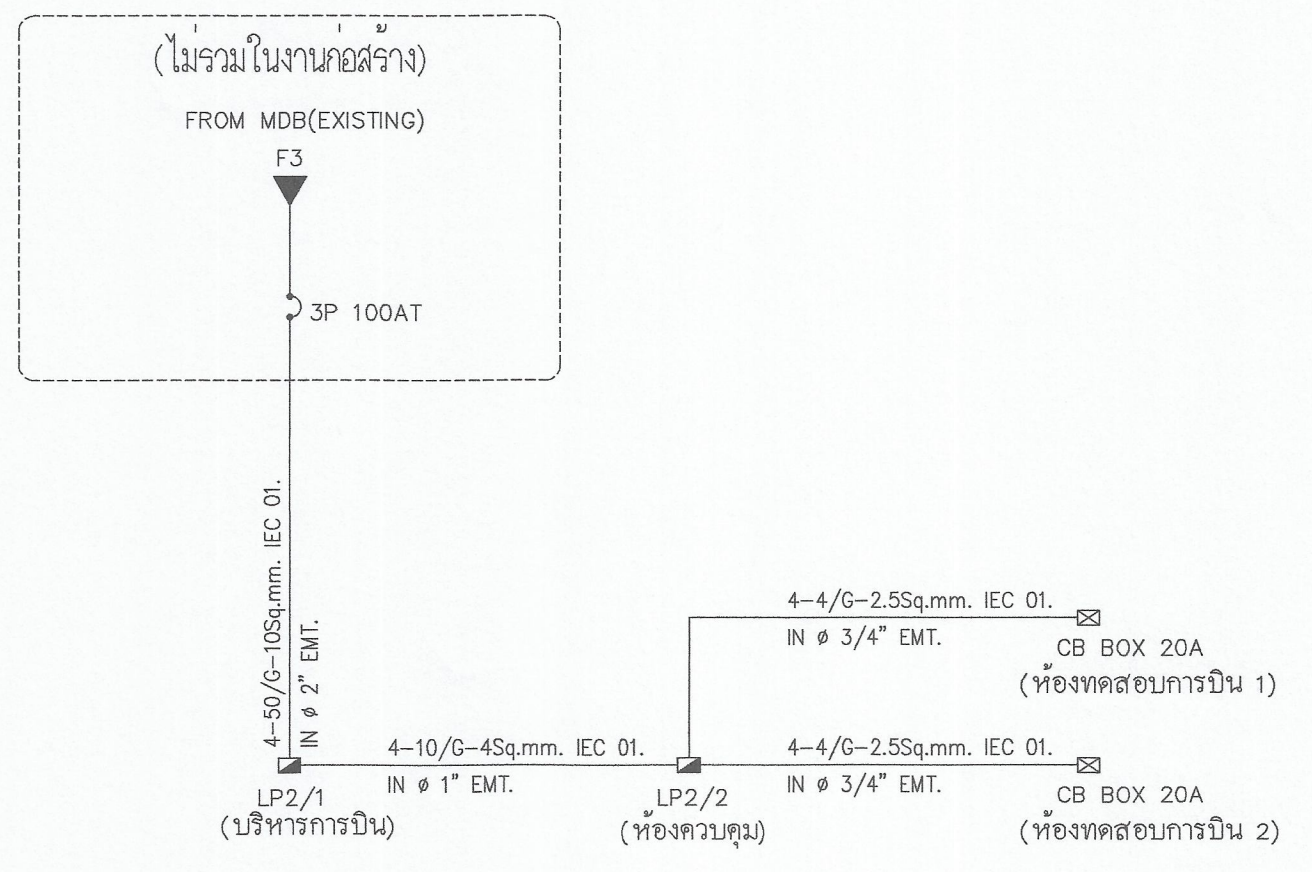
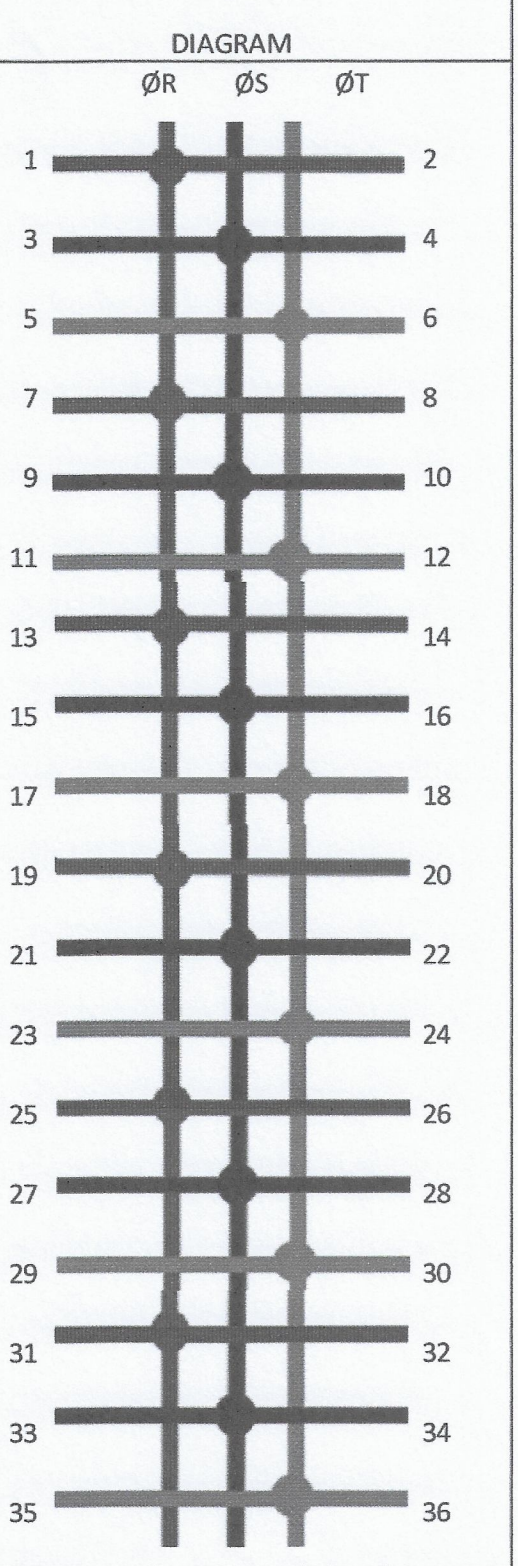
APPROVED : DATE :

FILE NAME : DRAWING NO.
EE-01

CHECK : TOTAL

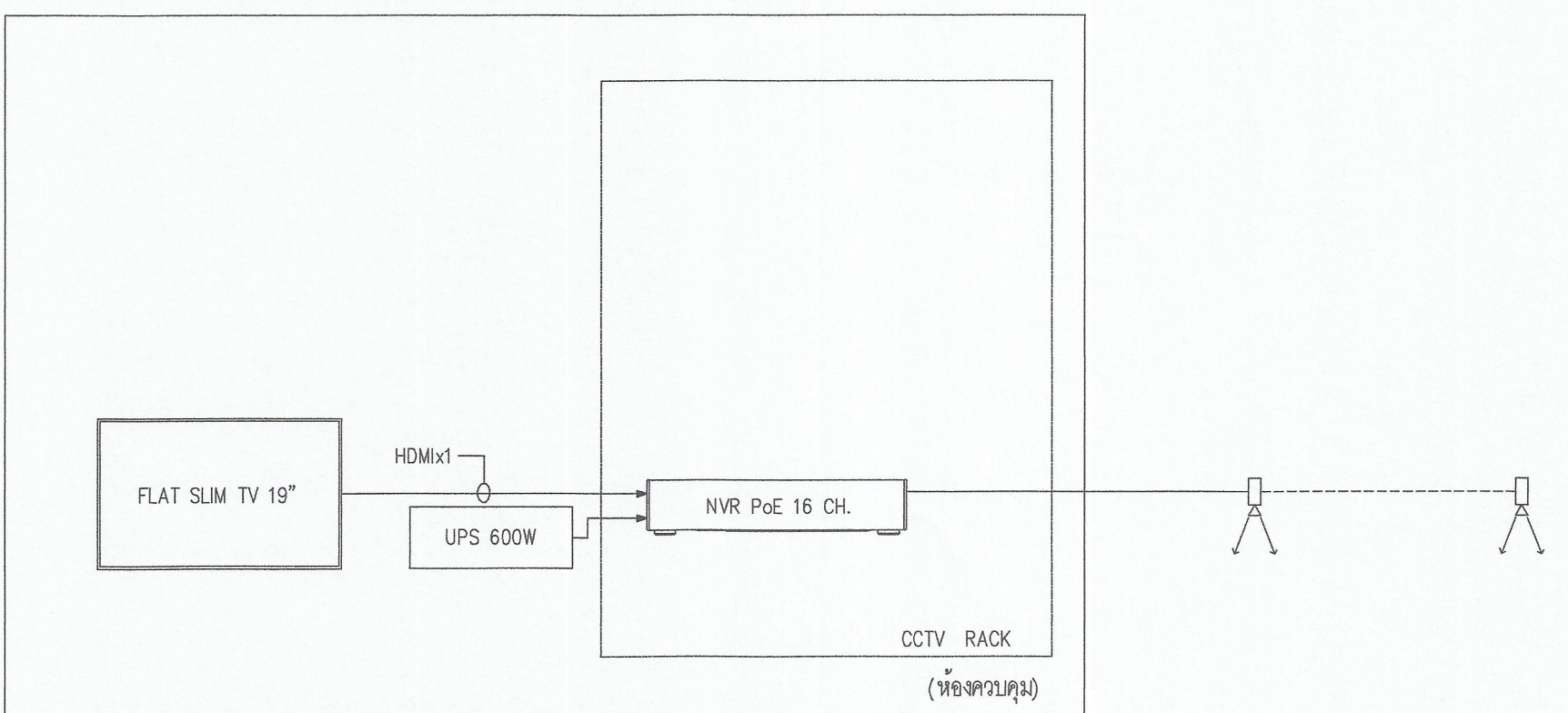
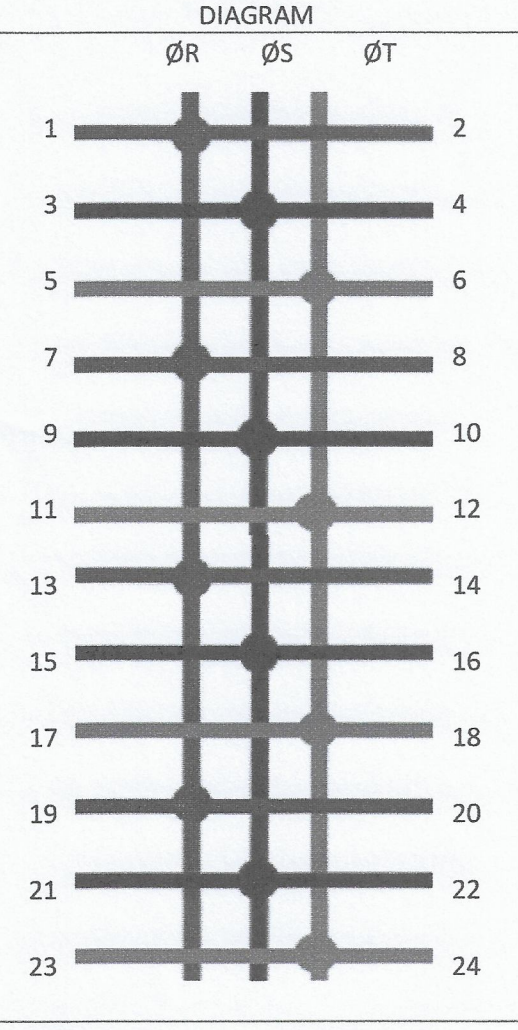
NOTE: วิศวกรผู้ออกแบบและผู้รับเหมาต้องตรวจสอบ
รายการวัสดุ ณ สถานที่ก่อสร้าง ก่อนสั่งใช้งาน
DO NOT SIGNIFY APPROVAL OR ACCEPTANCE
MUST BE CHECKED AT THE SITE BY THE CONTRACTOR.

PROJECT : ปรับปรุงอาคาร 7 ชั้น 1, 2		PANEL BOARD SCHEDULE						CAPACITY : 36 CUICUITS				
PANEL No. : LP2/1								LOCATION : 2nd. FL				
MAIN : CB (415/240)								MOUNTING : Wall Type				
CIRCUIT No.	DESCRIPTION	CIRCUIT BREAKER			CONDUCTORS		CONDUIT		LOAD(VA)			
		No.POLE	AT	IC.(KA)	SIZE	TYPE	SIZE	TYPE	ØR	ØS	ØT	
1	แสงสว่างโถงบันได, ห้องนำชาย	1	16	6	2x2.5	IEC01	1/2"	EMT	321			
3	แสงสว่างโถงบันได, ห้องนำหญิง	1	16	6	2x2.5	IEC01	1/2"	EMT	318			
5	แสงสว่างโถงทางเดินเชื่อมต่อนำหน้าห้องสมุด	1	16	6	2x2.5	IEC01	1/2"	EMT		1780		
7	แสงสว่างโถงนิทรรศการนักศึกษา, ทางเดินและที่พักคอย	1	16	6	2x2.5	IEC01	1/2"	EMT	426			
9	แสงสว่างโถงเรียนการมัน	1	16	6	2x2.5	IEC01	1/2"	EMT		1104		
11	EMER & EXIT	1	16	6	2x2.5/G-2.5	IEC01	1/2"	EMT		84		
13	JUNCTION FOR PROJECTOR DEVICE	1	20	6	2x4/G-2.5	IEC01	1/2"	EMT	1000			
15	JUNCTION BOX	1	20	6	2x4/G-2.5	IEC01	1/2"	EMT	1000			
17	FCU-2-(01-02)	1	16	6	2x2.5/G-2.5	IEC01	1/2"	EMT		176		
19	FCU-2-(03-04)	1	16	6	2x2.5/G-2.5	IEC01	1/2"	EMT	86			
21	SPARE	1	16	6						500		
23	SPARE	1	16	6						500		
25									3182			
27	LP2/2	3	32	6	4x10/G-4	IEC01	1"	EMT		3658		
29										3402		
31	SPACE											
33	SPACE											
35	SPACE											
2	เด้ารับไฟฟ้าห้องเรียนการมัน	1	20	6	2x4/G-2.5	IEC01	1/2"	EMT	900			
4	เด้ารับไฟฟ้าห้องเรียนการมัน	1	20	6	2x4/G-2.5	IEC01	1/2"	EMT		900		
6	เด้ารับไฟฟ้าทางเดินและที่พักคอย	1	20	6	2x4/G-2.5	IEC01	1/2"	EMT		540		
8	เด้ารับไฟฟ้าโถงนิทรรศการนักศึกษา	1	20	6	2x4/G-2.5	IEC01	1/2"	EMT	720			
10	เด้ารับไฟฟ้าโถงทางเดินเชื่อมต่อนำหน้าห้องสมุด	1	20	6	2x4/G-2.5	IEC01	1/2"	EMT		1440		
12	เด้ารับไฟฟ้าโถงนำชาย ห้องนำหญิง (RCBO)	1	20	6	2x4/G-2.5	IEC01	1/2"	EMT		360		
14									2794			
16	CDU-2-01(1)	3	40	6	4x10/G-4	IEC01	1"	EMT	2794			
18										2794		
20									3800			
22	CDU-2-01(2)	3	40	6	4x10/G-4	IEC01	1"	EMT		3800		
24										3800		
26	SPARE	1	20	6					1000			
28	SPARE	1	20	6					1000			
30	SPARE	1	20	6						1000		
32	SPACE											
34	SPACE											
36	SPACE											
CONNECTED TO : MDB		MAIN CB 100AT/100AF		18 kA	4x50 Sqmm. G-10	IEC01	Ø 2" EMT.		14229	16514	14436	TOTAL DEMAND FACTOR 45179 VA



SINGLE LINE DIAGRAM
มาตราส่วน NTS.

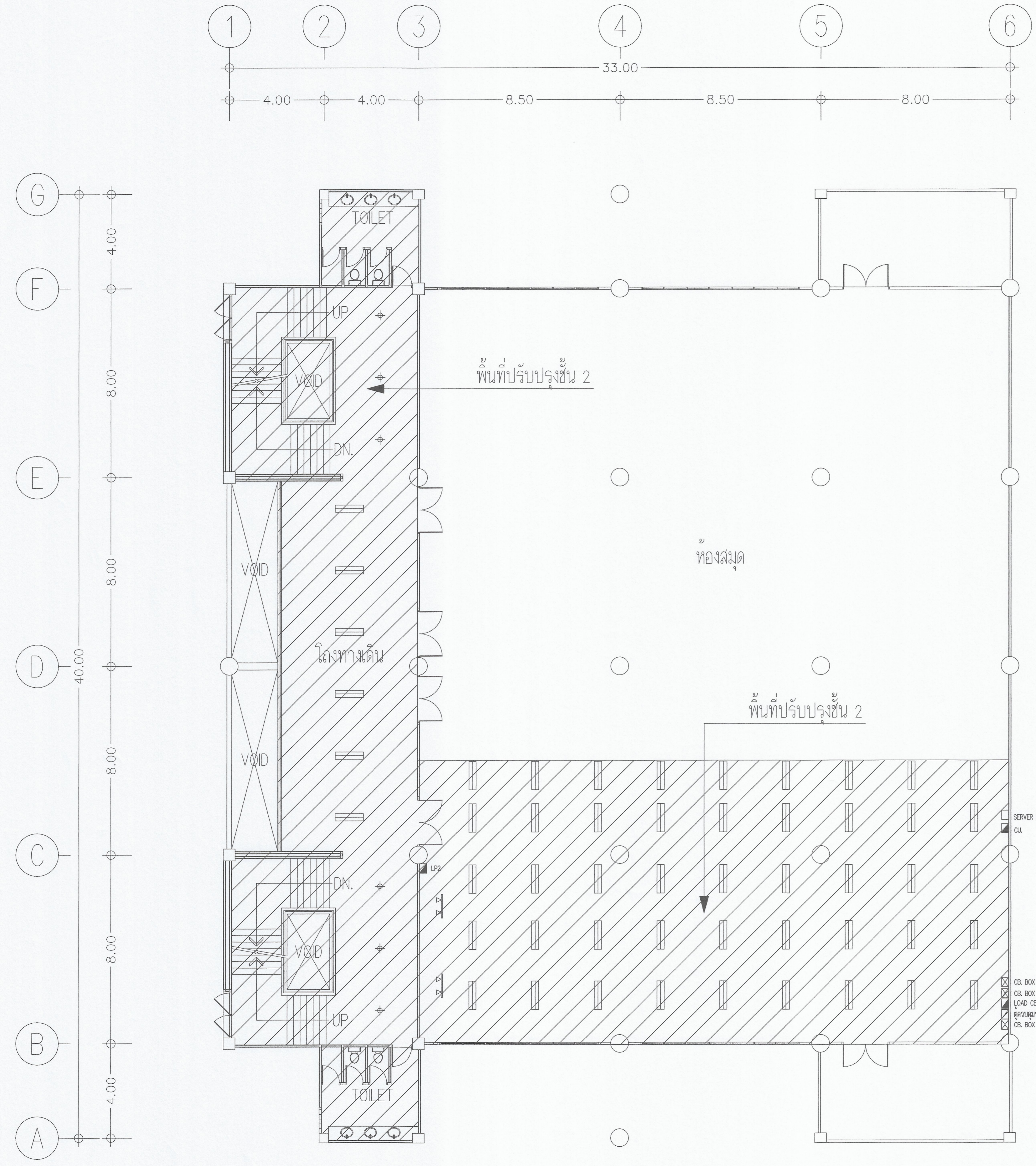
PROJECT : ปรับปรุงอาคาร 7 ชั้น 1, 2		PANEL BOARD SCHEDULE						CAPACITY : 24 CUICUITS				
PANEL No. : LP2/2								LOCATION : 2nd. FL (ห้องควบคุม)				
MAIN : CB (415/240)								MOUNTING : Wall Type				
CIRCUIT No.	DESCRIPTION	CIRCUIT BREAKER			CONDUCTORS		CONDUIT		LOAD(VA)			
		No.POLE	AT	IC.(KA)	SIZE	TYPE	SIZE	TYPE	ØR	ØS	ØT	
1	แสงสว่างห้องทดสอบการมัน 2	1	16	6	2x2.5	IEC01	1/2"	EMT	240			
3	แสงสว่างห้องทดสอบการมัน 1	1	16	6	2x2.5	IEC01	1/2"	EMT		240		
5	แสงสว่างห้องควบคุม, ห้องเปลี่ยนเสื้อผ้าชาย หญิง	1	16	6	2x2.5	IEC01	1/2"	EMT		88		
7									1000			
9	CB BOX 20A ห้องทดสอบการมัน 1	3	20	6	4x4/G-2.5	IEC01	3/4"	EMT		1000		
11										1000		
13	FCU-2-05	1	16	6	2x2.5/G-2.5	IEC01	1/2"	EMT	198			
15	FCU-2-06	1	16	6	2x2.5/G-2.5	IEC01	1/2"	EMT		198		
17	FCU-2-07	1	16	6	2x2.5/G-2.5	IEC01	1/2"	EMT		94		
19	SPACE											
21	SPACE											
23	SPACE											
2	เด้ารับไฟฟ้าห้องทดสอบการมัน 2	1	20	6	2x4/G-2.5	IEC01	1/2"	EMT	720			
4	เด้ารับไฟฟ้าห้องทดสอบการมัน 1	1	20	6	2x4/G-2.5	IEC01	1/2"	EMT		720		
6	เด้ารับไฟฟ้าห้องควบคุม, ห้องเปลี่ยนเสื้อผ้าชาย หญิง	1	20	6	2x4/G-2.5	IEC01	1/2"	EMT		720		
8									1000			
10	CB BOX 20A ห้องทดสอบการมัน 2	3	20	6	4x4/G-2.5	IEC01	3/4"	EMT		1000		
12										1000		
14	EMER	1	16	6	2x2.5/G-2.5	IEC01	1/2"	EMT	24			
16	SPARE	1	16	6						500		
18	SPARE	1	16	6						500		
20	SPACE											
22	SPACE											
24	SPACE											
CONNECTED TO : MDB		MAIN CB 30AT/100AF		18 kA	4x10 Sqmm. G-4	IEC01	Ø 1" EMT.		3182	3658	3402	TOTAL DEMAND FACTOR 10242 VA



CCTV SYSTEM DIAGRAM
มาตราส่วน NTS.

ตารางโหลดไฟฟ้า
มาตราส่วน NTS.

*** ระบุตารางที่แสดงในแบบ ใช้เพื่อประกอบการจัดทำแบบเท่านั้น ให้ผู้รับจ้างสำรวจหน้างานเสร็จก่อนดำเนินการ/เสนอราคา ***



แปลนระบบไฟฟ้า ชั้นที่ 2
มาตราส่วน 1:100
(ก่อนปรับปรุง)

สัญลักษณ์

- = โคมไฟฉุกเฉินขนาด 2-core
- = โคมไฟแจ้งเตือน
- = โคมไฟดับเพลิง

มหาวิทยาลัยเทคโนโลยีราชมงคลกรุงเทพ

OWNER : **UTK รามงคล กรุ๊ป**

PROJECT : โครงการปรับปรุง อาคาร 7 ชั้น 1.2 แขวงทุ่งพญาศรี เขตจตุจักร กรุงเทพมหานคร จำนวน 1 งาน

LOCATION : มหาวิทยาลัยเทคโนโลยีราชมงคลกรุงเทพ (พื้นที่โครงการพญาศรี)

ผู้ออกแบบ : (สถาปนิก/วิศวกร/ช่างเขียน จันทวัฒน์)

Surapatana Architects Co., Ltd.

บริษัท สถาปนิก/วิศวกร จำกัด (จำกัดความรับผิด)
107/48 ซอย 48, หมู่บ้านอุดมสุขบางนาวิภาวดี
ถนนสุขุมวิทซอย 48, ต.คลองเตย อ.บางนาเขต
กรุงเทพมหานคร 11110
โทร. 02-9240486 Fax. 02-0527468
E-Mail : surapat2007@gmail.com
: surapat_architect@yahoo.com

ARCHITECT :	AUTHORIZED SIGNATURE
นาย ชุตินันท์ สุระพัฒน์ ส.ศ.บ. 1538	
LANDSCAPE DESIGNER :	
STRUCTURAL ENGINEER :	
นาย ชัยยะ เด็จจันต๊ะ ส.บ.11848	
MECHANICAL ENGINEER :	
นาย อานันท์ วิเศษย์ ส.บ.2069	
ELECTRICAL ENGINEER :	
นาย ชุตินันท์ สุระพัฒน์ ส.ศ.บ.1538	
SANITARY ENGINEER :	
นาย อานันท์ วิเศษย์ ส.บ.2069	

คณะกรรมการจัดทำแบบแปลนโครงการฯ 1. นาย ชุตินันท์ สุระพัฒน์ ประธานกรรมการ 2. นาย ชุตินันท์ สุระพัฒน์ กรรมการ 3. นาย ชุตินันท์ สุระพัฒน์ กรรมการ 4. นาย ชุตินันท์ สุระพัฒน์ กรรมการ 5. นาย ชุตินันท์ สุระพัฒน์ กรรมการ 6. นาย ชุตินันท์ สุระพัฒน์ กรรมการ 7. นาย ชุตินันท์ สุระพัฒน์ กรรมการ	AUTHORIZED SIGNATURE
--	--------------------------

ISSUE/REVISION			
NO	DESCRIPTION	BY	DATE

DRAWING TITLE :
แปลนระบบไฟฟ้า ชั้นที่ 2
(ก่อนปรับปรุง)

SCALE : 1 : 100

DRAW CHECKED :

APPROVED : DATE :

FILE NAME	DRAWING NO.
	EE-02
CHECK	TOTAL

NOTE : 1. งดใช้แบบแปลนนี้ในการก่อสร้าง
2. งดใช้แบบแปลนนี้ในการก่อสร้าง
3. งดใช้แบบแปลนนี้ในการก่อสร้าง
DO NOT SCALE DRAWINGS. ALL MEASUREMENTS
MUST BE CHECKED AT THE SITE BY THE CONTRACTOR.

*** ระวังค่าที่แสดงในแบบ ใช้เพื่อประกอบการจัดทำแบบเท่านั้น ให้ผู้รับจ้างสำรวจหน้างานเสร็จก่อนดำเนินการ/เสนอราคา ***