



มหาวิทยาลัยเทคโนโลยีราชมงคลกรุงเทพ

OWNER : รามกมล กรุงเทพฯ

PROJECT : โครงการปรับปรุง อาคาร 7 ชั้น 1,2 แขวงทุ่งพญาแผ่นดิน เขตจตุจักร กรุงเทพมหานคร จำนวน 1 งาน

LOCATION : มหาวิทยาลัยเทคโนโลยีราชมงคลกรุงเทพ (พื้นที่ก่อสร้างกรุงเทพมหานคร)

ผู้ออกแบบ : (รองศาสตราจารย์ชัย ชินนามณี)



Surapatana Architects Co., Ltd.
บริษัท สุรพัตนา อภิวณิช จำกัด (จำกัดความรับผิด)
121/48 ซอย 90, พญาไท, กรุงเทพมหานคร 10710
เลขบัญชี ไทยพาณิชย์ 02-0527468 ออมทรัพย์
จำนวนบัญชี 1110
โทร. 02-0240488 Fax: 02-0527468
E-Mail : surapat2007@gmail.com
: surapat_architect@ yahoo.com

ARCHITECT :	AUTHORIZED SIGNATURE
นาย ธนกร สุวิวัฒน์ 0881538 	
LANDSCAPE DESIGNER :	
STRUCTURAL ENGINEER :	
นาย วีระ นิตเจริญศักดิ์ 0811848	
MECHANICAL ENGINEER :	
นาย อานันท์ วัฒนศิริวงศ์ 0822069	
ELECTRICAL ENGINEER :	
นาย สุชัย แววันชาติ 0845042	
SANITARY ENGINEER :	
นาย อานันท์ วัฒนศิริวงศ์ 0822069	

APPROVED BY	AUTHORIZED SIGNATURE
1. อดีตรองอธิการบดีฝ่ายบริหาร	
2. อดีตรองอธิการบดีฝ่ายวิชาการ	
3. นายสุเมธ ธีรวัสส์	
4. นายสุวิทย์พงษ์ จิระทอง	
5. นายสุวิทย์พงษ์ อธิธิธรรมสวัสดิ์	
6. นายสุวิทย์พงษ์ อธิธิธรรมสวัสดิ์	
7. นายสุวิทย์พงษ์ อธิธิธรรมสวัสดิ์	

ISSUE/REVISION			
NO	DESCRIPTION	BY	DATE

DRAWING TITLE :

รายการประกอบแบบ 1

SCALE : NTS.

DRAW CHECKED :

APPROVED : DATE :

FILE NAME : DRAWING NO. AC-01

CHECK : TOTAL

NOTE : ผู้รับจ้างจะต้องปฏิบัติตามเงื่อนไขที่กำหนดไว้ในแบบร่างและข้อกำหนดของโครงการ
NOT SCALE DRAWING, ALL DIMENSIONS MUST BE CHECKED AT THE SITE BY THE CONTRACTOR.

โครงการ ปรับปรุงอาคาร 7 ชั้น 1,2 มหาวิทยาลัยเทคโนโลยีราชมงคลกรุงเทพ รายการประกอบแบบระบบปรับอากาศ VARIABLE REFRIGERANT VOLUME

- 1. ขีดกั้นท้าวใบ**
 - 1.1. ขอบเขตของงาน
 - ผู้รับจ้างจะต้องดำเนินการจัดหา และติดตั้งระบบปรับอากาศ รวมทั้งอุปกรณ์ประกอบและวัสดุเปลือกหุ้มติดตั้งไว้แบบเบมและฉีดกั้นหุ้ม ทั้งนี้ตัวเครื่องปรับอากาศ วัสดุ และอุปกรณ์ทั้งหมด ที่นำมาติดตั้ง ต้องเป็นของใหม่ที่ไม่เคยผ่านการใช้งานมาก่อน หรือถ้ามีการทดสอบการใช้งานของระบบปรับอากาศทำให้ใช้งานได้ตามปกติ ผู้ดูแลระบบจะต้องปฏิบัติตามมาตรฐานของโครงการ
 - 1.2. คุณสมบัติของวัสดุที่ใช้ติดตั้งระบบปรับอากาศและฉนวนฉนวนกันความร้อนปรับอากาศ
 - ผู้รับจ้างจะต้องใช้วัสดุที่ทนแดดทนฝนและทนต่อการกัดกร่อนของอากาศ และต้องไม่แตกหรือเปราะง่ายในช่วงที่มีอุณหภูมิสูงหรือต่ำเกินไป และต้องไม่บวมหรือยุบตัว และต้องไม่เกิดเชื้อราหรือคราบสกปรกในบริเวณที่ติดตั้ง และต้องไม่เกิดเชื้อราหรือคราบสกปรกในบริเวณที่ติดตั้ง และต้องไม่เกิดเชื้อราหรือคราบสกปรกในบริเวณที่ติดตั้ง และต้องไม่เกิดเชื้อราหรือคราบสกปรกในบริเวณที่ติดตั้ง
 - 1.3. การคำนวณงาน
 - ผู้รับจ้างจะต้องใช้วิศวกรเครื่องจักร ชี้แจงปริมาณการของวัสดุของ มาตรการควบคุมการติดตั้ง หรือวิธีการอื่นที่มีความจำเป็นในการติดตั้งระบบปรับอากาศ VRF วิศวกรต้องตรวจสอบการติดตั้งระบบปรับอากาศ VRF และวินิจฉัยหาข้อบกพร่องเบื้องต้นการดำเนินการติดตั้ง
 - 1.4. การรับประกันและการบำรุงรักษา
 - ผู้รับจ้างจะต้องรับประกันระบบปรับอากาศทั้งระบบ ที่ทำการติดตั้งเป็นระยะเวลาอย่างน้อย 60 วัน นับจากวันส่งมอบงานแก่ผู้รับจ้าง โดยระบบปรับอากาศจะต้องทำงานได้ตามที่ระบุไว้ในเอกสาร
 - ในช่วงเวลาการรับประกันระบบนี้ หากพบข้อบกพร่องที่ผิดปกติของ วัสดุ/วัสดุ/ช่าง จะต้องแจ้งเรื่องการซ่อมแซมอย่างละเอียด ต่อผู้รับจ้างเป็นลายลักษณ์อักษร และผู้รับจ้างจะต้องแจ้งช่างตรวจสอบภายใน 3 วันทำการ เมื่อได้รับแจ้งจากช่างผู้รับจ้าง

- 2.3 ระบบควบคุม
 - 2.3.1 การควบคุมระบบปรับอากาศอัตโนมัติ ระบบปรับอากาศจะต้องสามารถเชื่อมต่อกับระบบควบคุมและสามารถทำงานได้ตามที่ระบุไว้ในเอกสาร
 - 2.3.2 อุปกรณ์จัดการอัจฉริยะจะต้องสามารถใส่คำสั่งให้ระบบปรับอากาศสามารถเชื่อมต่อกับระบบปรับอากาศอัตโนมัติได้ และเป็นอุปกรณ์ที่สามารถทำงานได้โดยไม่ต้องใช้คำสั่งเชื่อมต่อเข้ากับคอมพิวเตอร์ได้ อุปกรณ์จัดการอัจฉริยะจะต้องสามารถเชื่อมต่อกับคอมพิวเตอร์ได้ และสามารถเชื่อมต่อกับระบบควบคุมอัตโนมัติได้
 - 2.3.3 อุปกรณ์จัดการอัจฉริยะจะต้องสามารถใช้งานร่วมกับระบบจัดการอาคาร (BMS) ได้โดยมีอุปกรณ์เสริมสำหรับการเชื่อมต่อระบบ BACnet หรือ LonWorks ในการเขียน Program ของระบบเป็นหน้าที่ของระบบ BMS ในการเขียน Program เพื่อควบคุมการทำงานของระบบ
- 3. ข้อกำหนดทางวามอื่น ที่ต้องเป็น และอุปกรณ์
- 3.1. ข้อกำหนดทางวามอื่น ทั่วไปที่ข้อกำหนดของโครงการ ระบุไว้

ขนาดหน้าตัดท่อลมภายนอก	ชนิดท่อลมภายนอก
6.4 มม. หรือ 1/4"	O1 or 1/2 H
9.5 มม. หรือ 3/8"	O1 or 1/2 H
12.7 มม. หรือ 1/2"	O1 or 1/2 H
15.9 มม. หรือ 5/8"	O2 or 1/2 H
19.1 มม. หรือ 3/4"	1/2 H
22.2 มม. หรือ 7/8"	1/2 H
25.4 มม. หรือ 1"	1/2 H
28.6 มม. หรือ 1.125"	1/2 H
31.8 มม. หรือ 1.25"	1/2 H
34.9 มม. หรือ 1.375"	1/2 H

- 2. รายละเอียดของอุปกรณ์ปรับอากาศ
- 2.1. คอนเดนส์เชิงอุทก (CONDENSING UNIT) ระบบความเย็นหรืออากาศ ปรเภทอเนกประสงค์จะถูกรวมเข้าไว้ในระบบปรับอากาศ วัสดุที่ใช้ในการติดตั้งและเชื่อมต่อของคอนเดนส์เชิงอุทก จะต้องเป็นไปตามข้อกำหนดของโครงการ
- 2.2. คอนเดนส์เชิงอุทก (CONDENSING UNIT) ระบบความเย็นหรืออากาศ ปรเภทอเนกประสงค์จะถูกรวมเข้าไว้ในระบบปรับอากาศ วัสดุที่ใช้ในการติดตั้งและเชื่อมต่อของคอนเดนส์เชิงอุทก จะต้องเป็นไปตามข้อกำหนดของโครงการ
- 2.3. คอนเดนส์เชิงอุทก (CONDENSING UNIT) ระบบความเย็นหรืออากาศ ปรเภทอเนกประสงค์จะถูกรวมเข้าไว้ในระบบปรับอากาศ วัสดุที่ใช้ในการติดตั้งและเชื่อมต่อของคอนเดนส์เชิงอุทก จะต้องเป็นไปตามข้อกำหนดของโครงการ

ขนาดหน้าตัดท่อลมภายนอก	ชนิดท่อลมภายนอก
38.1 มม. หรือ 1.5"	1/2 H
41.3 มม. หรือ 1.58"	1/2 H

- 2.4. คอนเดนส์เชิงอุทก (CONDENSING UNIT) ระบบความเย็นหรืออากาศ ปรเภทอเนกประสงค์จะถูกรวมเข้าไว้ในระบบปรับอากาศ วัสดุที่ใช้ในการติดตั้งและเชื่อมต่อของคอนเดนส์เชิงอุทก จะต้องเป็นไปตามข้อกำหนดของโครงการ
- 2.5. คอนเดนส์เชิงอุทก (CONDENSING UNIT) ระบบความเย็นหรืออากาศ ปรเภทอเนกประสงค์จะถูกรวมเข้าไว้ในระบบปรับอากาศ วัสดุที่ใช้ในการติดตั้งและเชื่อมต่อของคอนเดนส์เชิงอุทก จะต้องเป็นไปตามข้อกำหนดของโครงการ
- 2.6. คอนเดนส์เชิงอุทก (CONDENSING UNIT) ระบบความเย็นหรืออากาศ ปรเภทอเนกประสงค์จะถูกรวมเข้าไว้ในระบบปรับอากาศ วัสดุที่ใช้ในการติดตั้งและเชื่อมต่อของคอนเดนส์เชิงอุทก จะต้องเป็นไปตามข้อกำหนดของโครงการ

- 2.7. คอนเดนส์เชิงอุทก (CONDENSING UNIT) ระบบความเย็นหรืออากาศ ปรเภทอเนกประสงค์จะถูกรวมเข้าไว้ในระบบปรับอากาศ วัสดุที่ใช้ในการติดตั้งและเชื่อมต่อของคอนเดนส์เชิงอุทก จะต้องเป็นไปตามข้อกำหนดของโครงการ
- 2.8. คอนเดนส์เชิงอุทก (CONDENSING UNIT) ระบบความเย็นหรืออากาศ ปรเภทอเนกประสงค์จะถูกรวมเข้าไว้ในระบบปรับอากาศ วัสดุที่ใช้ในการติดตั้งและเชื่อมต่อของคอนเดนส์เชิงอุทก จะต้องเป็นไปตามข้อกำหนดของโครงการ
- 2.9. คอนเดนส์เชิงอุทก (CONDENSING UNIT) ระบบความเย็นหรืออากาศ ปรเภทอเนกประสงค์จะถูกรวมเข้าไว้ในระบบปรับอากาศ วัสดุที่ใช้ในการติดตั้งและเชื่อมต่อของคอนเดนส์เชิงอุทก จะต้องเป็นไปตามข้อกำหนดของโครงการ

- 3.2. ข้อกำหนดของสายส่งสัญญาณระบบปรับอากาศ จะต้องเป็นไปตามข้อกำหนดของโครงการ
- 3.3. ข้อกำหนดของสายส่งสัญญาณระบบปรับอากาศ จะต้องเป็นไปตามข้อกำหนดของโครงการ
- 3.4. ข้อกำหนดของสายส่งสัญญาณระบบปรับอากาศ จะต้องเป็นไปตามข้อกำหนดของโครงการ
- 3.5. ข้อกำหนดของสายส่งสัญญาณระบบปรับอากาศ จะต้องเป็นไปตามข้อกำหนดของโครงการ
- 3.6. ข้อกำหนดของสายส่งสัญญาณระบบปรับอากาศ จะต้องเป็นไปตามข้อกำหนดของโครงการ
- 3.7. ข้อกำหนดของสายส่งสัญญาณระบบปรับอากาศ จะต้องเป็นไปตามข้อกำหนดของโครงการ
- 3.8. ข้อกำหนดของสายส่งสัญญาณระบบปรับอากาศ จะต้องเป็นไปตามข้อกำหนดของโครงการ
- 3.9. ข้อกำหนดของสายส่งสัญญาณระบบปรับอากาศ จะต้องเป็นไปตามข้อกำหนดของโครงการ

*** รายละเอียดที่แสดงในแบบ ใช้เพื่อประกอบการจัดทำแบบเท่านั้น ให้ผู้รับจ้างสำรวจหน้างานเสร็จก่อนดำเนินการ/เสนอราคา ***



มหาวิทยาลัยเทคโนโลยีราชมงคลกรุงเทพ

OWNER : **UTK รามงคลกรุงเทพ**

PROJECT : โครงการปรับปรุง อาคาร 7 ชั้น 1,2 แขวงทุ่งพญาเดิม เขตสาทร กรุงเทพมหานคร จำนวน 1 งาน

LOCATION : มหาวิทยาลัยเทคโนโลยีราชมงคลกรุงเทพ (พื้นที่โครงการพญาเดิม)

ผู้ออกแบบ : *[Signature]*
(รองศาสตราจารย์ชัย จันทน์เมธี)

Surapatana Architects Co.,Ltd.

บริษัท สุรพัฒน์สถาปัตย์ จำกัด (จำกัด) (มหาชน) (มหาชน)
101/40 ซอย 94, ถนนพญาไท แขวงทุ่งพญาเดิม เขตสาทร กรุงเทพมหานคร
จันทบุรี 1110
โทร. 02 5240486 Fax: 02 0527488
E-Mail : surapat2007@gmail.com
: surapat_architect@yahoo.com

ARCHITECT :	AUTHORIZED SIGNATURE
นาย สมคิด สุจริตใจ ส.ศ.บ. 1538	<i>[Signature]</i>
LANDSCAPE DESIGNER :	
STRUCTURAL ENGINEER :	
นาย วีระ นิลจตุรทัต ส.บ.บ. 1148	<i>[Signature]</i>
MECHANICAL ENGINEER :	
นาย อานันท์ วัฒนอักษร ส.บ.บ. 2069	<i>[Signature]</i>
ELECTRICAL ENGINEER :	
นาย ศุภชัย แก้วบัณฑิต ส.บ.บ. 5042	<i>[Signature]</i>
SANITARY ENGINEER :	
นาย อานันท์ วัฒนอักษร ส.บ.บ. 2069	<i>[Signature]</i>

คณะกรรมการจัดทำแบบปฏิบัติงานของฝ่าย	AUTHORIZED SIGNATURE
1. ผศ.พิเชษฐ เตชะธนาภรณ์ ประธานกรรมการ	<i>[Signature]</i>
2. ผศ.ฉวีรัตน์ ศรีสมบูรณ์ศิริ กรรมการ	<i>[Signature]</i>
3. นายสมชัย รุ่งวัฒนา กรรมการ	<i>[Signature]</i>
4. นางสาวสุภาวดี จิรทอง กรรมการ	<i>[Signature]</i>
5. นายศักดิ์พงษ์ สิริธรรมผล กรรมการ	<i>[Signature]</i>
6. นางสาวกมลทิพย์ พิเศษกรรัมย์ กรรมการ	<i>[Signature]</i>
7. นายณัฐพงษ์ ศัลยะ กรรมการและเลขานุการ	<i>[Signature]</i>

NO	DESCRIPTION	BY	DATE

DRAWING TITLE :

รายการประกอบแบบ 2

SCALE : NTS.

DRAW CHECKED :

APPROVED : DATE :

FILE NAME	DRAWING NO.
	AC-02
CHECK	TOTAL

NOTE: 1. This drawing is the property of the contractor. 2. It shall not be used for any other purpose without the written consent of the contractor. 3. All dimensions shall be checked at the site by the contractor.

บัญชีรายชื่ออุปกรณ์และวัสดุมาตรฐาน

1. ความต้องการทั่วไป
ผู้รับจ้างจะจัดหาและติดตั้ง โดยให้อุปกรณ์และวัสดุมาตรฐานตามที่กำหนดในบัญชีรายชื่อนี้ เพื่อให้ได้รับการพิจารณาเป็นประโยชน์ต่อมหาวิทยาลัยรามงคลกรุงเทพและผู้รับจ้าง

รายชื่อผู้ผลิตและผู้จำหน่ายวัสดุและอุปกรณ์มาตรฐาน
ให้เป็นไปตาม LIST OF EQUIPMENT ดังต่อไปนี้:-

- 2. อุปกรณ์เครื่องปรับอากาศ**
- 2.1 SLIT TYPE AIR CONDITIONER : Daikin, Mitsubishi, Mitsubishi heavy duty,SAMSUNG
 - 2.2 VRV/VRF AIR CONDITIONER : Daikin, Mitsubishi, SAMSUNG
- 3. อุปกรณ์พัดลมระบายอากาศ**
- 3.1 CENTRIFUGAL, ROOF, AXIAL FAN : Panasonic, Kruger, Greenshank, Mitsubishi
 - 3.2 PROPELLER, HIGH PRESSURE FAN: Panasonic, Kruger, Greenshank, Mitsubishi, Hitachi
 - 3.3 CEILING CASSET FAN : Panasonic, Mitsubishi, Hitachi,Kruger
 - 3.4 Wall Mount Fan : Panasonic, Mitsubishi,
- 4. อุปกรณ์งานท่อ**
- 4.1 PVC PIPE CLASS 8.5 : Thai Pipe, NPL, ศรีช้าง
 - 4.2 COPPER TUBE : Valor, Nibco, Kembla, Mueller,Cambridge
 - 4.3 CLOSED CELL ELASTOMERIC FOAM: Aeroflex, Maxflex, Armaflex
 - 4.4 VIBRATION ISOLATOR: Mason, Metra flex, Tozen
- 5. อุปกรณ์งานท่อน**
- 5.1 GALVANIZED STEEL SHEET: Singha , BLUESCOPE STEEL , SAHATHAI STEEL
 - 5.2 BLACK STEEL SHEET : Singha , BLUESCOPE STEEL , SAHATHAI STEEL
 - 5.3 FIBERGLASS INSULATION: Micro-Fiber, S.C.G. Ins fiber
 - 5.4 FLEXIBLE DUCT: Aero duct , Duct Excel
 - 5.5 DIFFUSERS, GRILLES, LOUVERS, REGISTERS: Flothru, Komfort Flow, PCI, AS&D, Masstec link
 - 5.6 DIFFUSERS, GRILLES, REGISTERS FOR ACOUSTIC ROOM: Titus, AMC, Metal Aire
 - 5.7 DAMPER HARD WARE: Ruskin, Trox Technic, Metal Aire, Pottorff, Greenshank
 - 5.8 AIR FILTER (High & Medium Efficiency): AAF, Micro Air, Camfil, FARR, Air Guard or equal
 - 5.9 PID DUCT : AD, TDT ,PID
- 6. อุปกรณ์ไฟฟ้า**
- 6.1 ELECTRICAL CONDUCTOR: Phelps Dodge, Thai Yazaki, Bangkok
 - 6.2 FIRE RESISTANT ELECTRICAL CONDUCTOR: Alcatel,Radox, Pirelli, or equal
 - 6.3 ELECTRICAL CONDUIT: Matsushita, Arrow, TAS, Panasonic
 - 6.4 ELECTRIC MOTOR: Brook, ABB, Mitsubishi, or equal
 - 6.5 VARIABLE SPEED DRIVE: Danfoss, ABB, Siemens, Square D

*** รายละเอียดที่แสดงในแบบ ใช้เพื่อประกอบการจัดทำแบบเท่านั้น ให้ผู้รับจ้างสำรวจหน้างานเสร็จก่อนดำเนินการ/เสนอราคา ***



มหาวิทยาลัยเทคโนโลยีราชมงคลกรุงเทพ

OWNER : **UTK ราชพฤกษ์**

PROJECT : โครงการปรับปรุง อาคาร 7 ชั้น 1,2
แขวงทุ่งพญาเมษ เขตสาทร กรุงเทพมหานคร จำนวน 1 งาน

LOCATION : มหาวิทยาลัยเทคโนโลยีราชมงคลกรุงเทพ
(พื้นที่โครงการพญาเมษ)

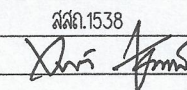
ENGINEER : 
(ลงนามต่อจากนายเชษฐ จันทะเม)



Surapatana Architects Co., Ltd.

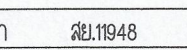
บริษัท สุภาพสถาปัตย์ จำกัด (จำกัด) (ผู้รับงานใหญ่)
121/48 ซอย ๑๙, ถนนพญาไท แขวงทุ่งพญาเมษ
เขตสาทร กรุงเทพมหานคร จำนวน 1 งาน
จ.นนทบุรี 1100
โทร. 02 9240486 Fax 02 0527468
E-Mail : surapat2007@gmail.com
: surapat_architect@yahoo.com

ARCHITECT : AUTHORIZED SIGNATURE

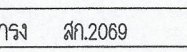
นาย ชยเดช สุวพันธ์ ๒๒๑.๖๓๘ 

LANDSCAPE DESIGNER :


STRUCTURAL ENGINEER :

นาย ชัยชนะ ใจดี ๒๒1.๖๓๘ 

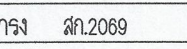
MECHANICAL ENGINEER :

นาย ชัยชนะ ใจดี ๒๒1.๖๓๘ 

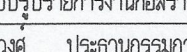
ELECTRICAL ENGINEER :

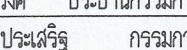
นาย ชัยชนะ ใจดี ๒๒1.๖๓๘ 

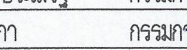
SANITARY ENGINEER :

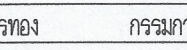
นาย ชัยชนะ ใจดี ๒๒1.๖๓๘ 

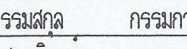
คณะกรรมการจัดทำแบบปฏิบัติงานก่อสร้าง AUTHORIZED SIGNATURE

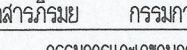
1. นาย ชัยชนะ ใจดี ๒๒1.๖๓๘ ประธานกรรมการ 

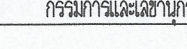
2. นาย ชัยชนะ ใจดี ๒๒1.๖๓๘ กรรมการ 

3. นาย ชัยชนะ ใจดี ๒๒1.๖๓๘ กรรมการ 

4. นาย ชัยชนะ ใจดี ๒๒1.๖๓๘ กรรมการ 

5. นาย ชัยชนะ ใจดี ๒๒1.๖๓๘ กรรมการ 

6. นาย ชัยชนะ ใจดี ๒๒1.๖๓๘ กรรมการ 

7. นาย ชัยชนะ ใจดี ๒๒1.๖๓๘ กรรมการ 

ISSUE/REVISION

NO DESCRIPTION BY DATE

DRAWING TITLE :

ไดอะแกรมระบบควบคุม ระบบปรับอากาศ

ชนิดปรับปริมาณน้ำยาอัตโนมัติ

SCALE : NTS.

DRAW CHECKED :

APPROVED : DATE :

FILE NAME DRAWING NO.

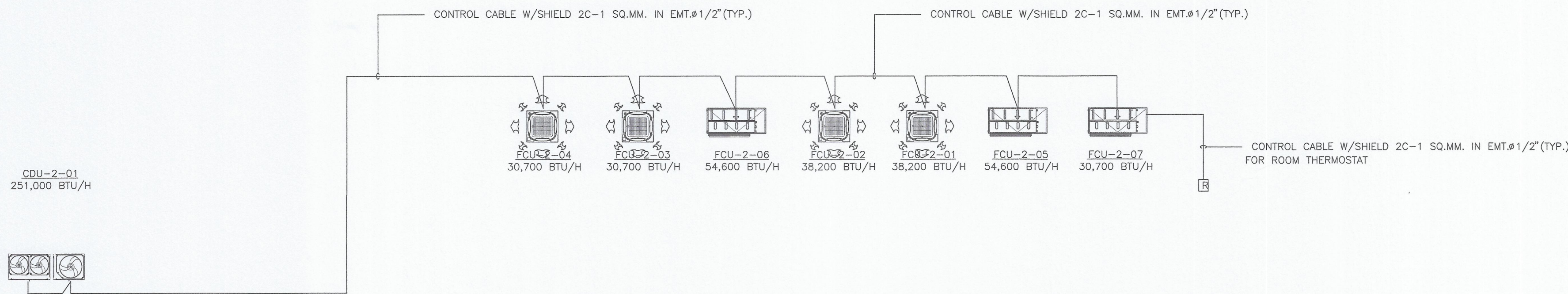
AC-04

CHECK TOTAL

ระดับชั้นที่ 3

ระดับชั้นที่ 2

ระดับชั้นที่ 1



ไดอะแกรมระบบควบคุม ระบบปรับอากาศชนิดปรับปริมาณน้ำยาอัตโนมัติ
มาตราส่วน NTS

*** ระวังตำแหน่งที่แสดงในแบบ ใช้เพื่อประกอบการจัดทำแบบเท่านั้น ให้ผู้รับจ้างสำรวจงานหน้างานเสร็จก่อนดำเนินการ/เสนอราคา ***

NOTE: ระวังตำแหน่งที่แสดงในแบบ ใช้เพื่อประกอบการจัดทำแบบเท่านั้น ให้ผู้รับจ้างสำรวจงานหน้างานเสร็จก่อนดำเนินการ/เสนอราคา
DO NOT SCALE DRAWINGS. ALL MEASUREMENTS MUST BE CHECKED AT THE SITE BY THE CONTRACTOR.



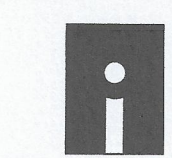
มหาวิทยาลัยเทคโนโลยีราชมงคลกรุงเทพ

OWNER : **LTK รางมอด กรุงทพ**

PROJECT : โครงการปรับปรุง อาคาร 7 ชั้น 1,2 แขวงทุ่งพญาณี เขตสาทร กรุงเทพมหานคร จำนวน 1 งาน

LOCATION : มหาวิทยาลัยเทคโนโลยีราชมงคลกรุงเทพ (พื้นที่บริการชุมชนพญาณี)

อธิการบดี : (รองศาสตราจารย์ชัย จันทวัฒน์)



Surapatana Architects Co.,Ltd.
บริษัท สุรพัฒน์สถาปัตย์ จำกัด (จำกัด) (สำนักงานใหญ่)
101/48 ซอย 98, ถนนพหลโยธิน แขวงบางพลึง
เขตบางพลึง กรุงเทพมหานคร
โทร. 02-0240488 Fax. 02-0527488
E-Mail : surapat2007@gmail.com
: surapat_architect@yahoo.com

ARCHITECT : นาย ธนวัฒน์ สุรพัฒน์ สล.1538

LANDSCAPE DESIGNER :

STRUCTURAL ENGINEER : นาย วีระ เติลจัญญา สล.1848

MECHANICAL ENGINEER : นาย ธานีกร วัฒนอักษร สล.2089

ELECTRICAL ENGINEER : นาย สุชัย นววินนิต สล.5042

SANITARY ENGINEER : นาย ธานีกร วัฒนอักษร สล.2089

คณะกรรมการจัดทำแบบรายการงานก่อสร้าง	AUTHORIZED SIGNATURE
1. ผศ.พีระเดช แสงสุพรรณ ประธานกรรมการ	
2. ผศ.สุวัฒน์ ศรีชัยประเสริฐ กรรมการ	
3. นายสมนึก จงวัฒนา กรรมการ	
4. นางสาวสุภาพร จันทอง กรรมการ	
5. นายศิริพงษ์ อธิธรรมผล กรรมการ	
6. นายฉวีศักดิ์ พิเศษสารภี กรรมการ	
7. นายบุญพงษ์ ศรีสุภา กรรมการและเลขานุการ	

ISSUE/REVISION			
NO	DESCRIPTION	BY	DATE

DRAWING TITLE : **ไดอะแกรมเส้นเดี่ยวท่อน้ำยา ระบบปรับอากาศชนิดปรับปริมาณน้ำยาอัตโนมัติ**

SCALE : NTS.

DRAW CHECKED :

APPROVED : DATE :

FILE NAME : DRAWING NO. AC-05

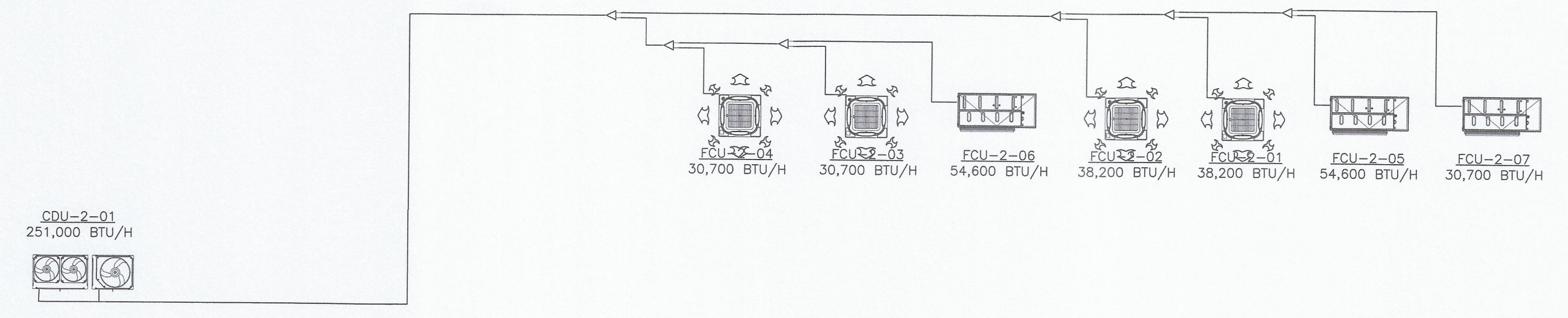
CHECK : TOTAL

NOTE : 1. วิศวกรผู้ออกแบบผู้ออกแบบ : วิศวกรผู้ออกแบบ
2. วิศวกรผู้ออกแบบผู้ออกแบบ : วิศวกรผู้ออกแบบ
DO NOT SCALE DRAWINGS. ALL MEASUREMENTS
SHALL BE CHECKED AT THE SITE BY THE CONTRACTOR.

ระดับชั้นที่ 3

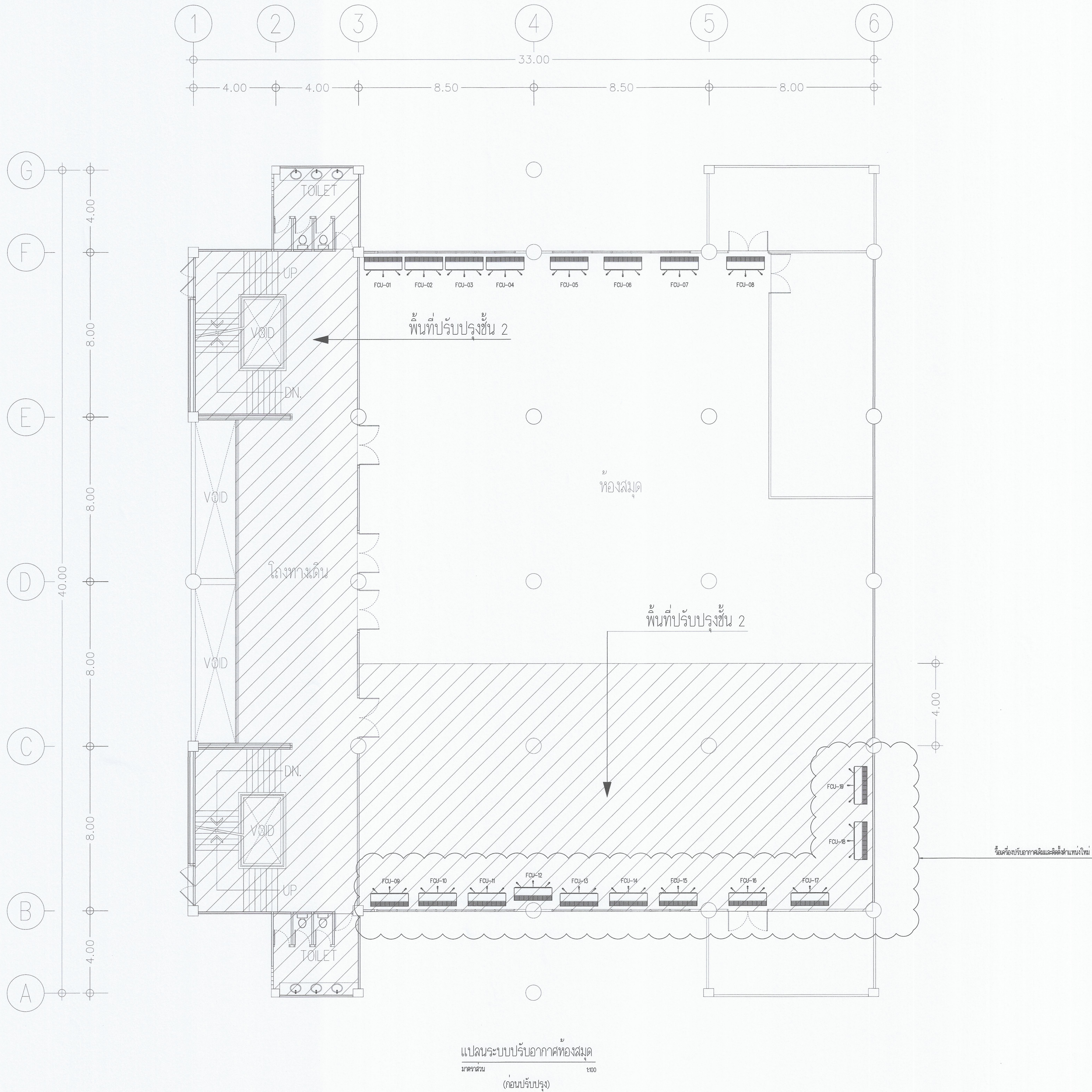
ระดับชั้นที่ 2

ระดับชั้นที่ 1




ไดอะแกรมเส้นเดี่ยวท่อน้ำยา ระบบปรับอากาศชนิดปรับปริมาณน้ำยาอัตโนมัติ
มาตราส่วน NTS

*** ระยะต่างๆที่แสดงในแบบ ใช้เพื่อประกอบการจัดทำแบบเท่านั้น ให้ผู้รับจ้างสำรวจหน้างานเสร็จก่อนดำเนินการ/เสนอราคา ***



แปลนระบบปรับอากาศห้องสมุด
มาตราส่วน 1:100
(ก่อนปรับปรุง)

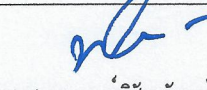



มหาวิทยาลัยเทคโนโลยีราชมงคลกรุงเทพ

OWNER : **UTK รามงคลกรุงเทพ**

PROJECT : โครงการปรับปรุง อาคาร 7 ชั้น 1.2
แขวงทุ่งพญาหลวง เขตบางพลี กรุงเทพมหานคร จำนวน 1 งาน

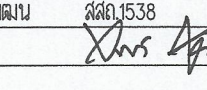
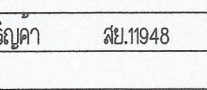
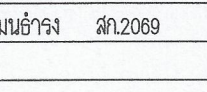
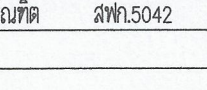
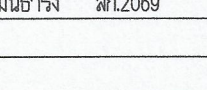
LOCATION : มหาวิทยาลัยเทคโนโลยีราชมงคลกรุงเทพ
(พื้นที่อาคารเรียนรวม)

อิทธิกรณดี : 
(รองศาสตราจารย์อภัย จันทร์สม)



Surapatana Architects Co.,Ltd.

บริษัท สุรพัฒน์สถาปัตย์ จำกัด (จำกัด) (สำนักงานใหญ่)
101/48 ซอย อ.พญาบุรณดิษฐ์ ตำบลบางพลีใหญ่
แขวงบางพลีใหญ่ เขตบางพลี กรุงเทพมหานคร
จ.สมุทรปราการ 11000
โทร. 02-9240488 Fax 02-0527468
E-Mail : surapat2007@gmail.com
: surapat_architect@yahoo.com

ARCHITECT :	AUTHORIZED SIGNATURE
นาย สมคิด สุทธิวัฒน์ 2803/338	
LANDSCAPE DESIGNER :	
STRUCTURAL ENGINEER :	
นาย วิษณุ เตชะจิตต์ 2811948	
MECHANICAL ENGINEER :	
นาย อานันท์ วัฒนอักษร 282089	
ELECTRICAL ENGINEER :	
นาย สุชัย นวรัตน์ 2815042	
SANITARY ENGINEER :	
นาย อานันท์ วัฒนอักษร 282089	

NO	DESCRIPTION	BY	DATE

FILE NAME	DRAWING NO.
	AC-06

SCALE : 1:100

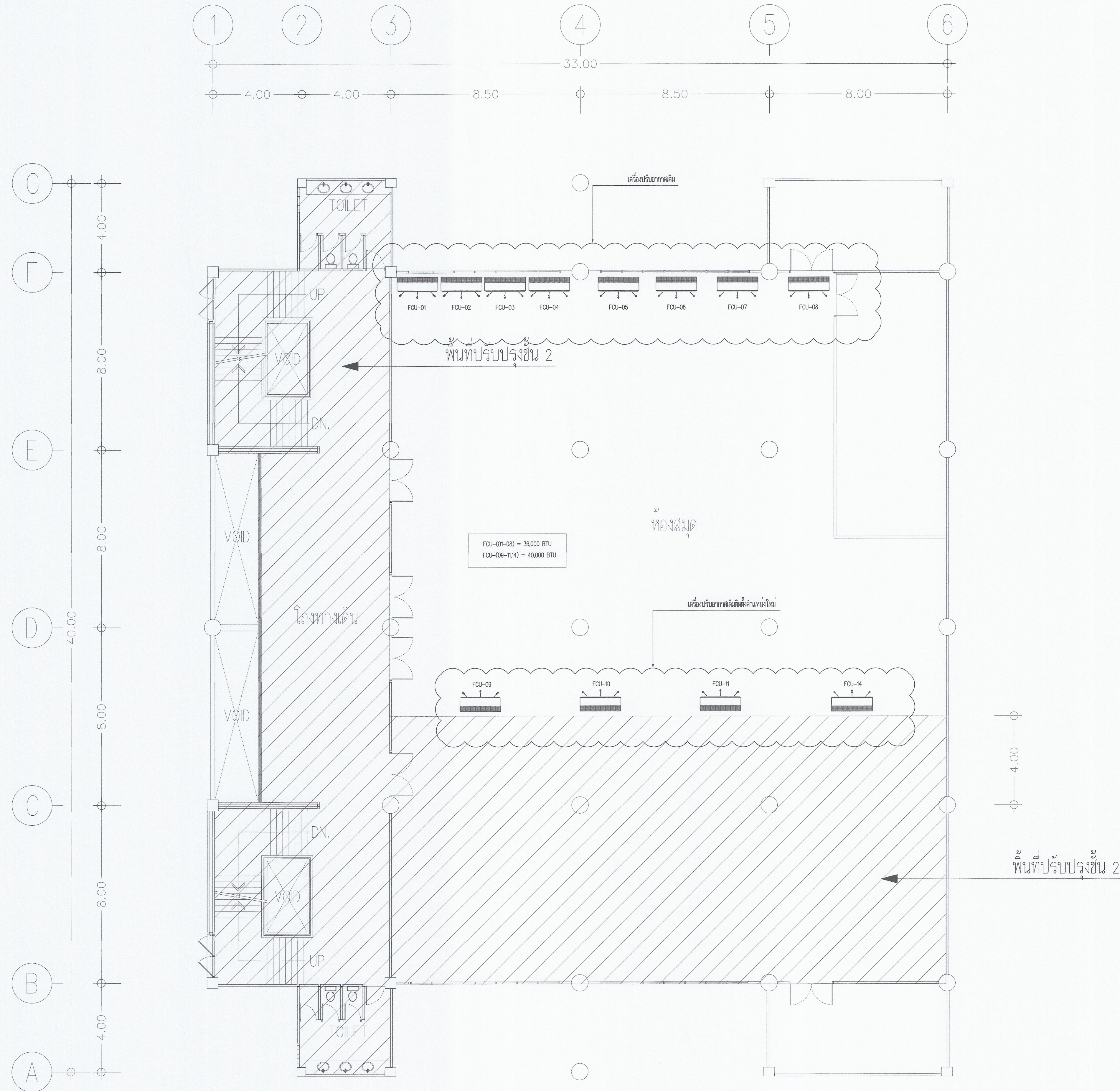
DRAWING TITLE :
แปลนระบบปรับอากาศห้องสมุด
(ก่อนปรับปรุง)

APPROVED : _____ DATE : _____


CHECK TOTAL

NOTE: * วิศวกรผู้ออกแบบและผู้ให้คำแนะนำการก่อสร้าง
ต้องตรวจสอบสภาพการดำเนินงานก่อสร้างที่หน้างาน
ก่อนการดำเนินการก่อสร้างทุกครั้ง
TO BE CHECKED AT THE SITE BY THE CONTRACTOR

*** รายละเอียดที่แสดงในแบบ ใช้เพื่อประกอบการจัดทำแบบเท่านั้น ให้ผู้รับจ้างสำรวจหน้างานเสร็จก่อนดำเนินการ/เสนอราคา ***



แปลนระบบปรับอากาศห้องสมุด
ขนาดฐาน 1:100
(หลังปรับปรุง)




มหาวิทยาลัยเทคโนโลยีราชมงคลกรุงเทพ

OWNER : **UTK รามงคลกรุงเทพ**

PROJECT : โครงการปรับปรุง อาคาร 7 ชั้น 1,2
แขวงทุ่งพญากรม เขตหลักสี่ กรุงเทพมหานคร จำนวน 1 งาน

LOCATION : มหาวิทยาลัยเทคโนโลยีราชมงคลกรุงเทพ
(พื้นที่โครงการพญากรม)

เอีกร์กรรณ : *[Signature]*
(รองศาสตราจารย์เชื้อ จันทรมณี)



Surapatana Architects Co., Ltd.

บริษัท สุรพัฒน์อัครนิเทศ จำกัด (สำนักงานใหญ่)
70/48 ซอย ๑๑ แขวงทุ่งพญากรม เขตหลักสี่ กรุงเทพมหานคร 10310
โทร: 02 9240486 Fax: 02 0527468
E-Mail : surapat2007@gmail.com
: surapat_architect@yahoo.com

ARCHITECT :	AUTHORIZED SIGNATURE :
นาย อนันต์ สวัสดิ์พัฒน์ ๒๕๑1.5.38	<i>[Signature]</i>
LANDSCAPE DESIGNER :	
STRUCTURAL ENGINEER :	
นาย วีระ วัฒนเจริญศักดิ์ ๒๕11.9.48	<i>[Signature]</i>
MECHANICAL ENGINEER :	
นาย อานันท์ สอนิย์ ๒๕12.08.9	<i>[Signature]</i>
ELECTRICAL ENGINEER :	
นาย ศุภชัย แววณิตย์ ๒๕1๑.5.042	<i>[Signature]</i>
SANITARY ENGINEER :	
นาย อานันท์ สอนิย์ ๒๕12.08.9	<i>[Signature]</i>

คณะกรรมการจัดทำแบบบูรณาการงานก่อสร้าง 1. ผศ.ทีระจาด แสงสุวพงศ์ ประธานกรรมการ 2. ผศ.สุวัฒน์ ศรีรัตนประเสริฐ กรรมการ 3. นายณัฐวิภา จุฬาลักษณ์ กรรมการ 4. นายสุวิทย์ สุทธิธรรม กรรมการ 5. นายสุวิทย์ อธิธรรม กรรมการ 6. นายสุวิทย์ อธิธรรม กรรมการ 7. นายสุวิทย์ อธิธรรม กรรมการ	AUTHORIZED SIGNATURE : <i>[Signatures]</i>
--	---

ISSUE/REVISION			
NO	DESCRIPTION	BY	DATE

DRAWING TITLE :
แปลนระบบปรับอากาศห้องสมุด
(หลังปรับปรุง)

SCALE : 1:100

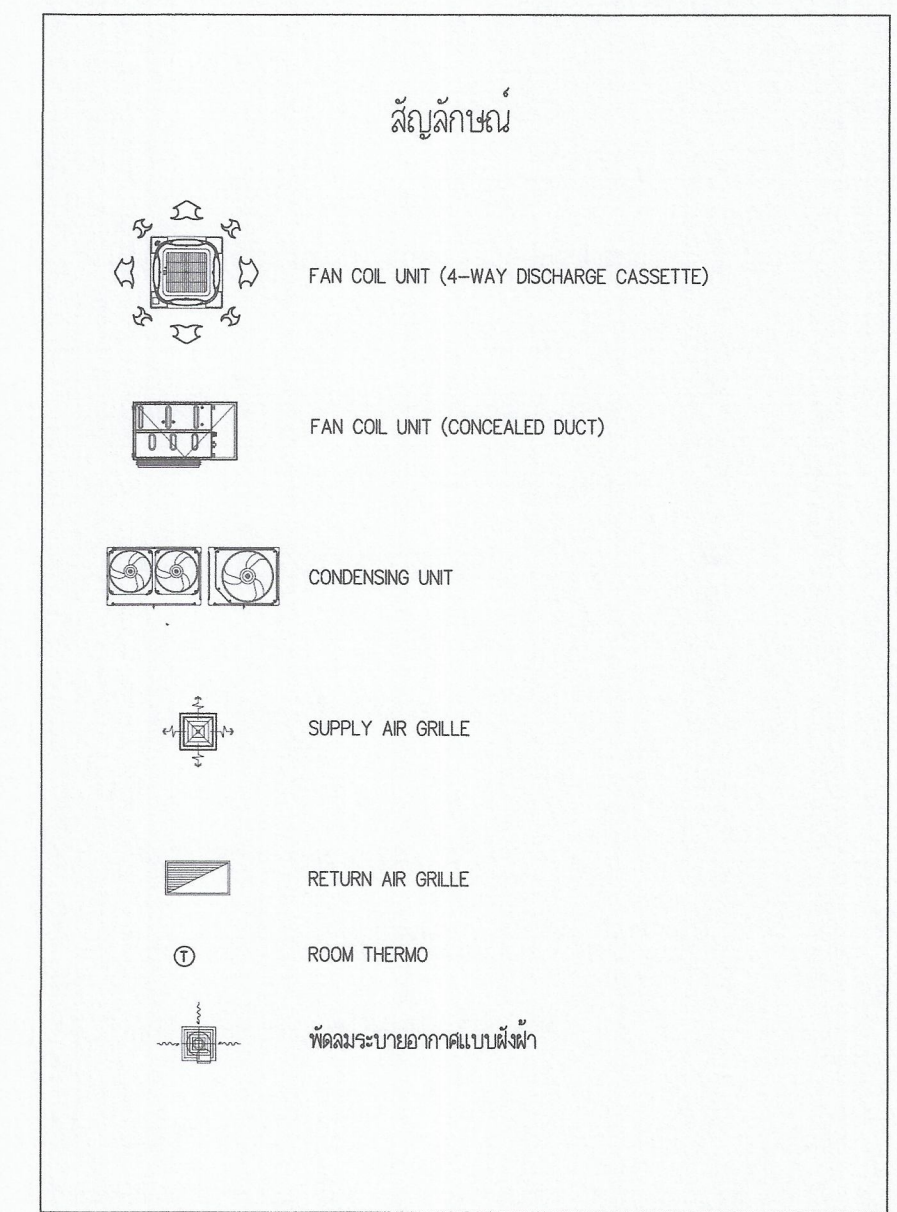
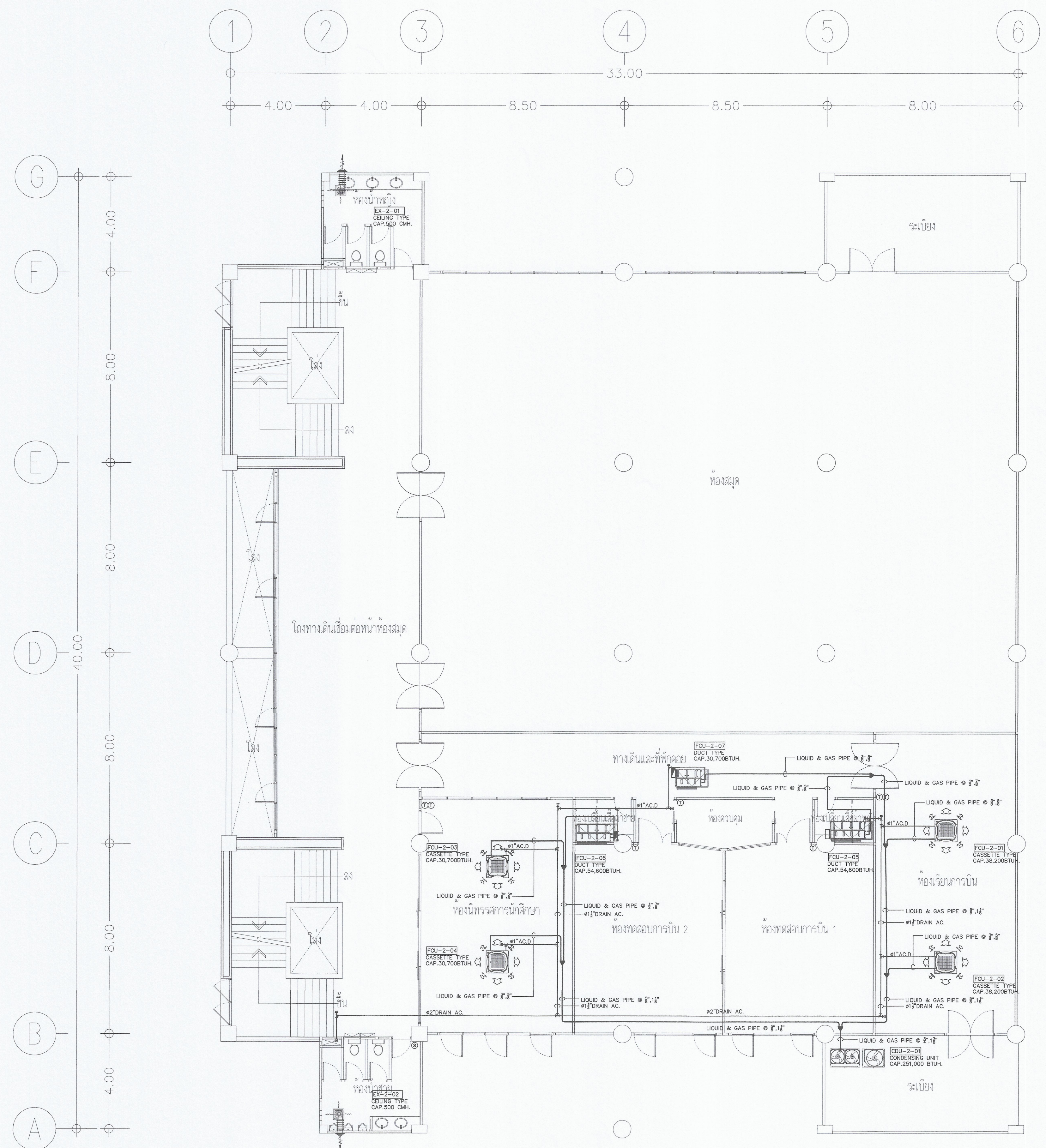
DRAW CHECKED :

APPROVED : DATE :

FILE NAME	DRAWING NO.
CHECK	TOTAL

NOTE: THIS DRAWING IS THE PROPERTY OF SURAPATANA ARCHITECTS CO., LTD. IT IS TO BE USED ONLY FOR THE PROJECT SPECIFIED. IT MUST BE CHECKED AT THE SITE BY THE CONTRACTOR.

*** ระวังต่างที่แสดงในแบบ ใช้เพื่อประกอบการจัดทำแบบเท่านั้น ให้ผู้รับจ้างสำรวจงานที่หน้างานเสร็จก่อนดำเนินการ/เสนอราคา ***



แปลนท่อน้ำยาและท่อน้ำทิ้งระบบปรับอากาศ ชั้นที่ 2
 มาตรฐาน (หลังปรับปรุง) 1:100

*** รายละเอียดที่แสดงในแบบ ใช้เพื่อประกอบการจัดทำแบบเท่านั้น ให้ผู้รับจ้างสำรวจหน้างานเสร็จก่อนดำเนินการ/เสนอราคา ***

มหาวิทยาลัยเทคโนโลยีราชมงคลกรุงเทพ

OWNER: **UTK รานนก กรุงเทพฯ**

PROJECT: โครงการปรับปรุง อาคาร 7 ชั้น 1,2 แขวงทุ่งพญาศรี เขตจตุจักร กรุงเทพมหานคร จำนวน 1 งาน

LOCATION: มหาวิทยาลัยเทคโนโลยีราชมงคลกรุงเทพ (พื้นที่จัดตั้งพญาศรี)

Surapatana Architects Co., Ltd.

บริษัท สุรพัฒน์อrchitect จำกัด (สำนักงานใหญ่) 101/48 ซอย 91, แขวงทุ่งพญาศรี เขตจตุจักร กรุงเทพมหานคร 10130 โทร. 02-6240488 Fax: 02-0527468 E-Mail: surapat07@gmail.com : surapat_architect@yahoo.com

ARCHITECT :	AUTHORIZED SIGNATURE :
นาย อนันต์ สุทธิวัฒน์ 0661538	
INTERIOR DESIGNER :	
LANDSCAPE DESIGNER :	
STRUCTURAL ENGINEER :	
นาย ชัยยะ ธีระจัญญา 2811948	
MECHANICAL ENGINEER :	
นาย อานันท์ วัฒนอักษร 312069	
ELECTRICAL ENGINEER :	
นาย ศุภชัย แวรัตน์ 3145042	
SANITARY ENGINEER :	
นาย อานันท์ วัฒนอักษร 312069	

โครงการก่อสร้างปรับปรุงอาคารตามคำสั่ง	AUTHORIZED SIGNATURE :
1. ผศ.พิเชษฐ เตชะสงวนต์ ประธานกรรมการ	
2. ผศ.สุวัฒน์ ศรีประเสริฐ กรรมการ	
3. นายสมภา รุ่งวัฒนา กรรมการ	
4. นางสาวกัญญา จิระทอง กรรมการ	
5. นายศุภชัย อธิเชษฐผล กรรมการ	
6. นางสาวกัญญา พิเศษจัญญา กรรมการ	
7. นายอรรถชัย ศรีสุภา กรรมการและเลขานุการ	

NO	DESCRIPTION	BY	DATE

DRAWING TITLE : **แปลนท่อน้ำยาและท่อน้ำทิ้ง ระบบปรับอากาศ ชั้นที่ 2 (หลังปรับปรุง)**

SCALE : 1:100

DRAW CHECKED :

APPROVED : DATE :

FILE NAME	DRAWING NO.
CHECK	TOTAL
	AC-09

NOTE: วิศวกรผู้ออกแบบและผู้รับจ้างต้องตรวจสอบแบบที่ส่งมา
 Engineer and contractor must check the drawing before construction.
 MUST BE CHECKED AT THE SITE BY THE CONTRACTOR.



มหาวิทยาลัยเทคโนโลยีราชมงคลกรุงเทพ

OWNER : **UTK** **รณนงต**
กรุงเทพ

PROJECT :
โครงการปรับปรุง อาคาร 7 ชั้น 1,2
แขวงทุ่งพญาหลวง เขตจตุจักร กรุงเทพมหานคร จำนวน 1 งาน

LOCATION :
มหาวิทยาลัยเทคโนโลยีราชมงคลกรุงเทพ
(พื้นที่โครงการพญาหลวง)



Surapatana Architects Co.,Ltd.

บริษัท สุรพัฒน์สถาปัตย์ จำกัด (ส่วนบุคคลไทย)
101/48 ซอย 9A ถนนพหลโยธิน แขวงจตุจักร
เขตจตุจักร กรุงเทพมหานคร 10130
โทร. 02-2642488 Fax. 02-0527488
E-Mail : surapat2007@gmail.com
: surapat_architect@yahoo.com

ARCHITECT : AUTHORIZED SIGNATURE

นาย ธนิต สุทธิวัฒน์ 2801538 *Thonit S.*

INTERIOR DESIGNER :

LANDSCAPE DESIGNER :

STRUCTURAL ENGINEER :

นาย วีระ วัฒนจิตร 2811948 *Wira W.*

MECHANICAL ENGINEER :

นาย อานันท์ วัฒนชัย 282089 *Anan W.*

ELECTRICAL ENGINEER :

นาย ศุภชัย วัฒนชัย 2815042 *Suchai W.*

SANITARY ENGINEER :

นาย อานันท์ วัฒนชัย 282089 *Anan W.*

คณะกรรมการจัดทำแบบบูรณาการงานก่อสร้าง AUTHORIZED SIGNATURE

1. ผศ.ทีระพล เตชะนงศ์ ประธานกรรมการ *Tera P.*
2. ผศ.สุวัฒน์ ศรีรัตนประเสริฐ กรรมการ *Suwat S.*
3. นายสมศักดิ์ ใจดี กรรมการ *Sam S.*
4. นางสาวสุภาวดี ใจทอง กรรมการ *Su P.*
5. นายศักดิ์พงษ์ อธิธรรมกุล กรรมการ *Sak P.*
6. นางสาวกัญญา พิณฉายศรีทอง กรรมการ *Kanya P.*
7. นายสุรพงษ์ ศิริสุข กรรมการและเลขานุการ *Sura S.*

ISSUE/REVISION

NO	DESCRIPTION	BY	DATE

DRAWING TITLE :
แปลนทอมน้ำและทอน้ำทิ้งระบบปรับอากาศ ชั้นที่ 2
(หลังปรับปรุง)

SCALE : 1:100

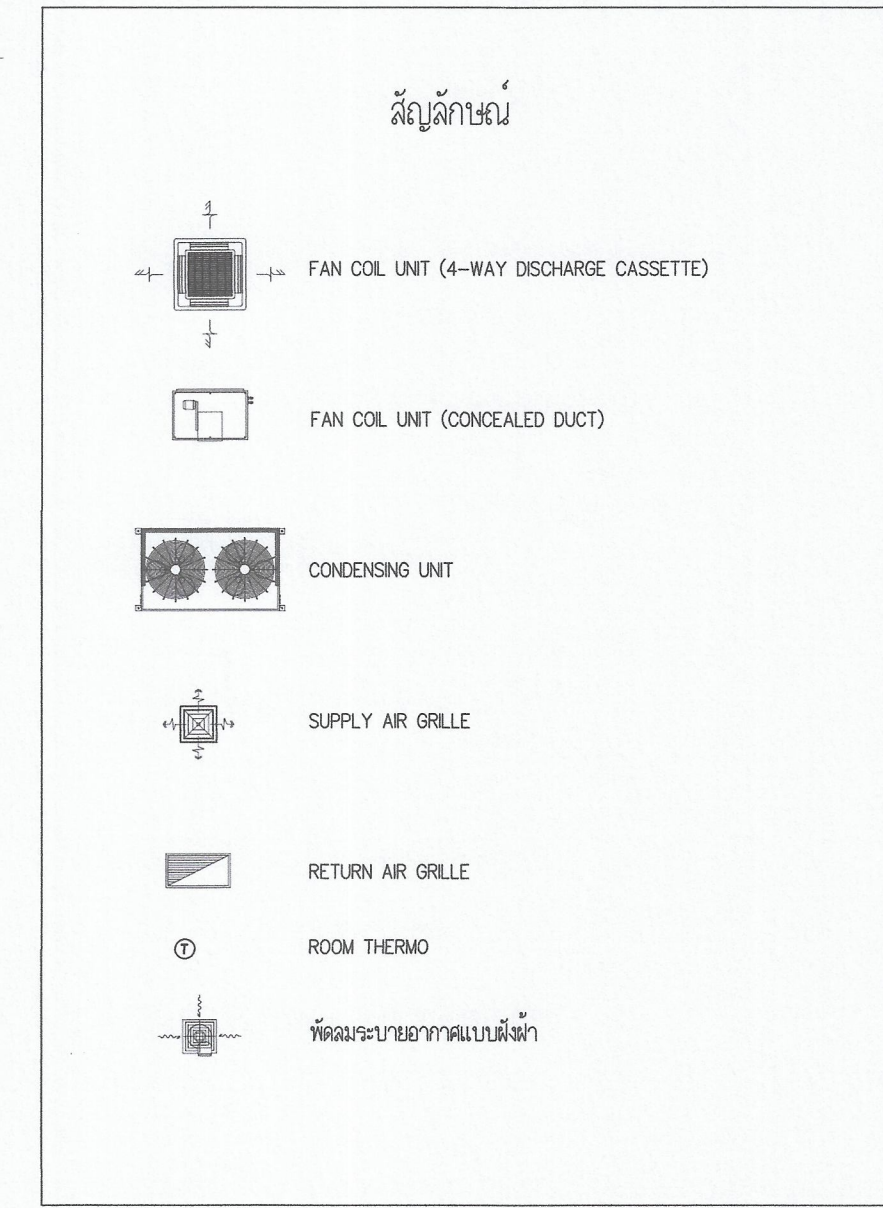
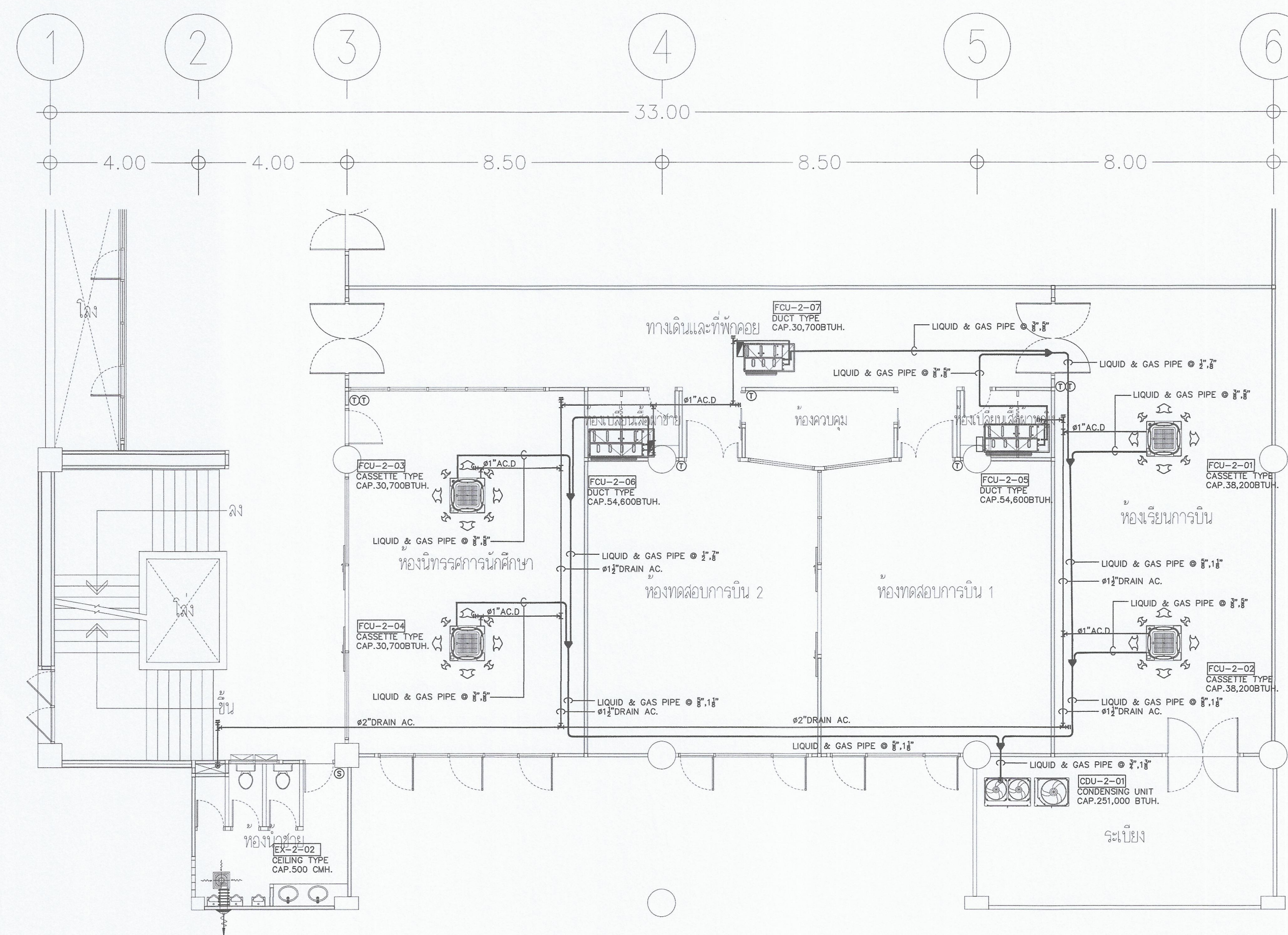
DRAW CHECKED :

APPROVED : DATE :

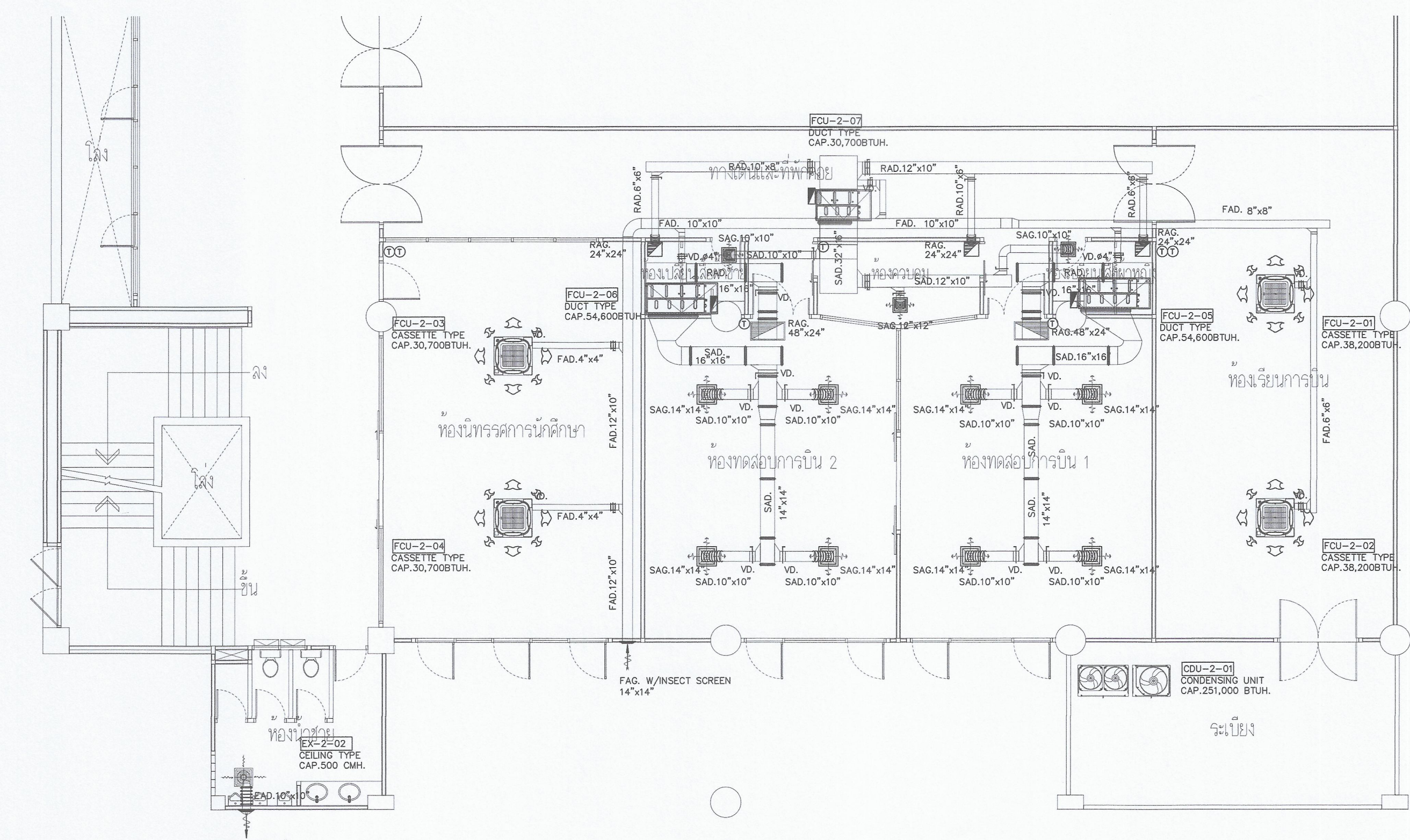
FILE NAME DRAWING NO.

CHECK TOTAL

NOTE: ห้ามลอกแบบหรือทำซ้ำโดยไม่ได้รับอนุญาต
Unauthorized copying or reuse of any part of this drawing
is prohibited. ALL RIGHTS RESERVED.
MUST BE CHECKED AT THE SITE BY THE CONTRACTOR.



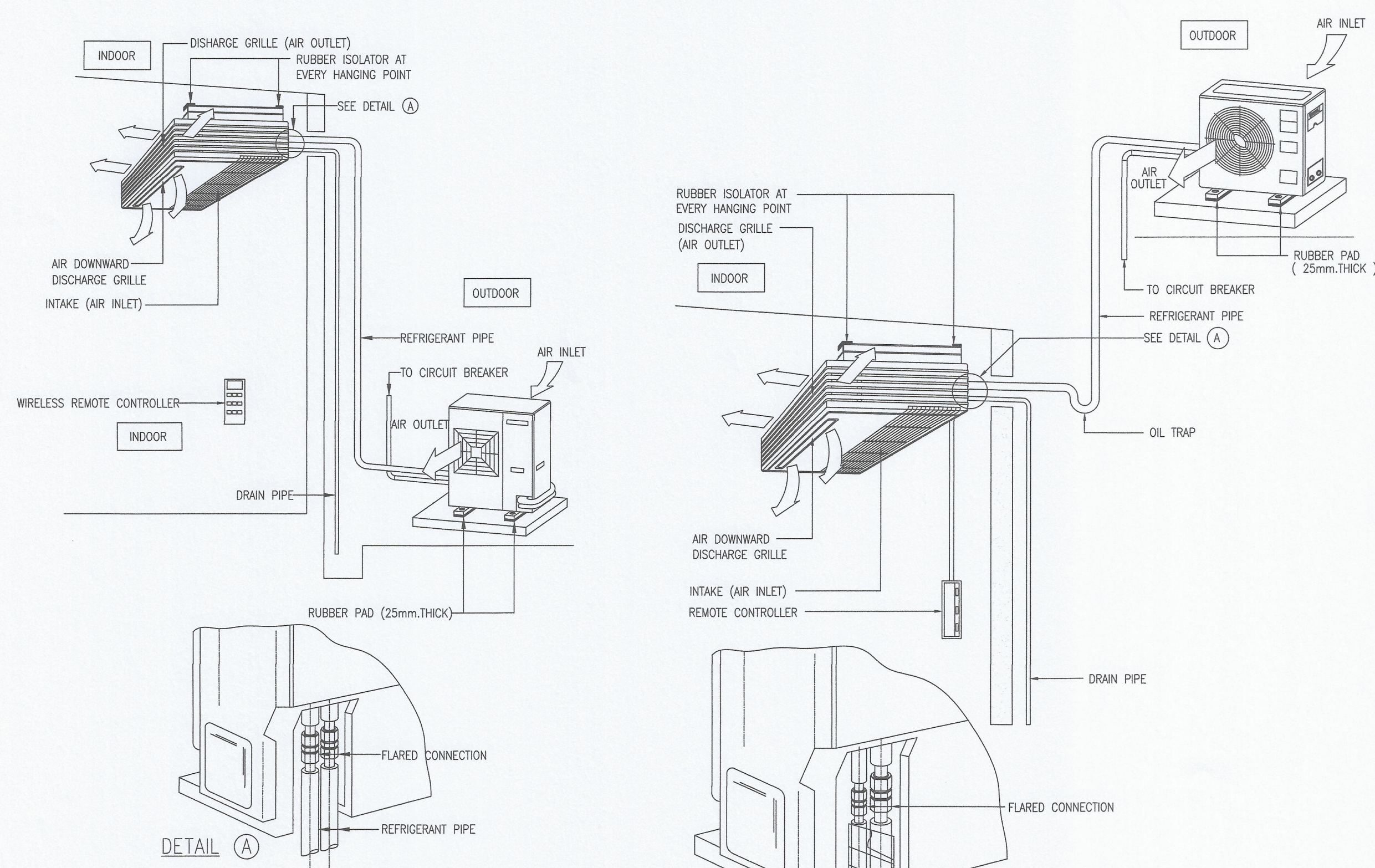
แปลนทอน้ำและทอน้ำทิ้งระบบปรับอากาศ ชั้นที่ 2
มาตรฐาน 1:100
(หลังปรับปรุง)



แปลนทอมน้ำและระบายอากาศระบบปรับอากาศ ชั้นที่ 2
มาตรฐาน 1:100
(หลังปรับปรุง)

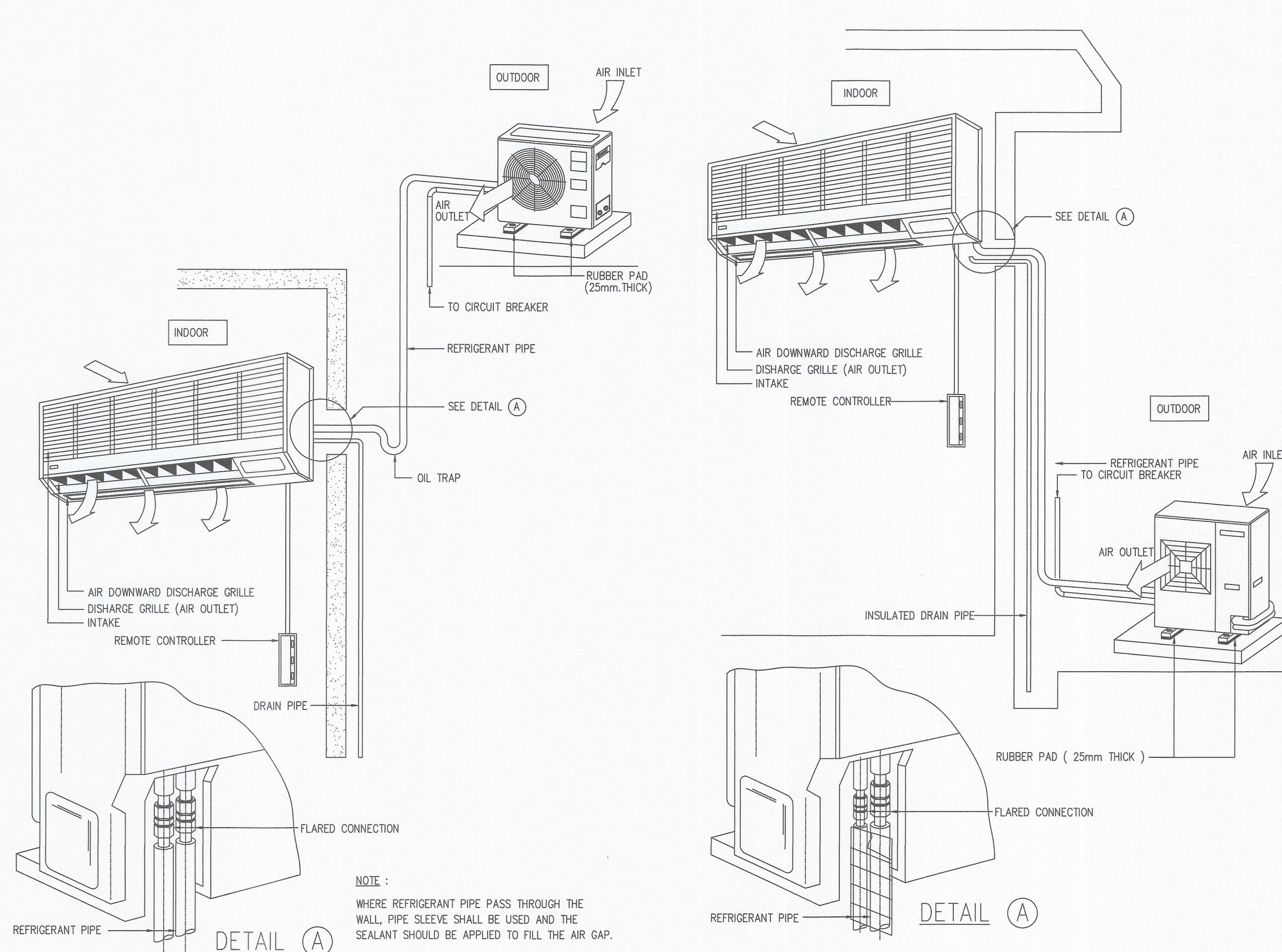
*** ระวังต่างที่แสดงในแบบ ใช้เพื่อประกอบการจัดทำแบบเท่านั้น ให้ผู้รับจ้างสำรวจงานจริงก่อนดำเนินการ/เสนอราคา ***

**SPLIT TYPE AIR-CONDITIONER INSTALLATION
(CEILING SUSPENDED TYPE)**



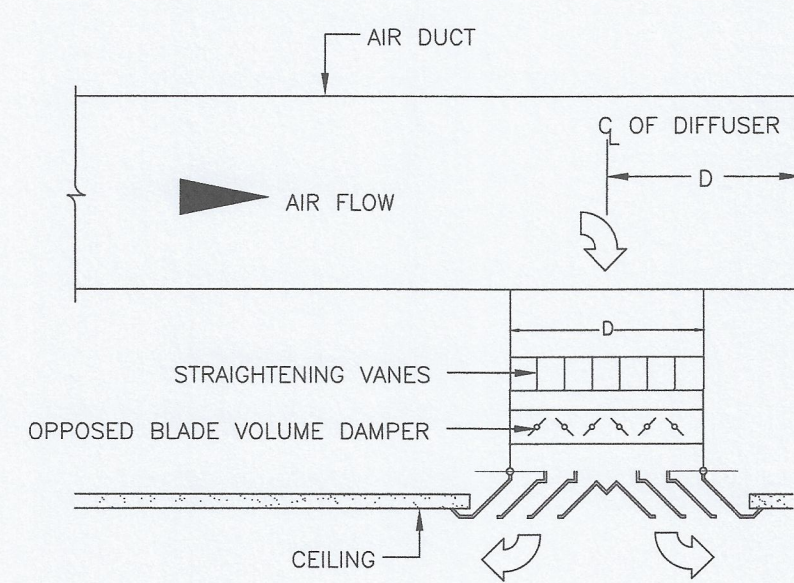
- NOTE :**
1. WHERE REFRIGERANT PIPE PASS THROUGH THE WALL, PIPE SLEEVE SHALL BE USED AND THE SEALANT SHOULD BE APPLIED TO FILL THE AIR GAP.
 2. OIL TRAP SHALL BE PROVIDED FOR SUCTION LINE NEAR BY FAN COIL UNIT
 3. SIGHT GLASS AND FILTER DRYER SHALL BE PROVIDED AT LIQUID LINE FROM CONDENSING UNIT.
 4. THIS DETAIL CAN BE APPLIED FOR BOTH FAN COIL UNIT ABOVE CONDENSING UNIT AND CONDENSING UNIT ABOVE FAN COIL UNIT.

**SPLIT TYPE AIR-CONDITIONER INSTALLATION
(WALL EXPOSED TYPE)**

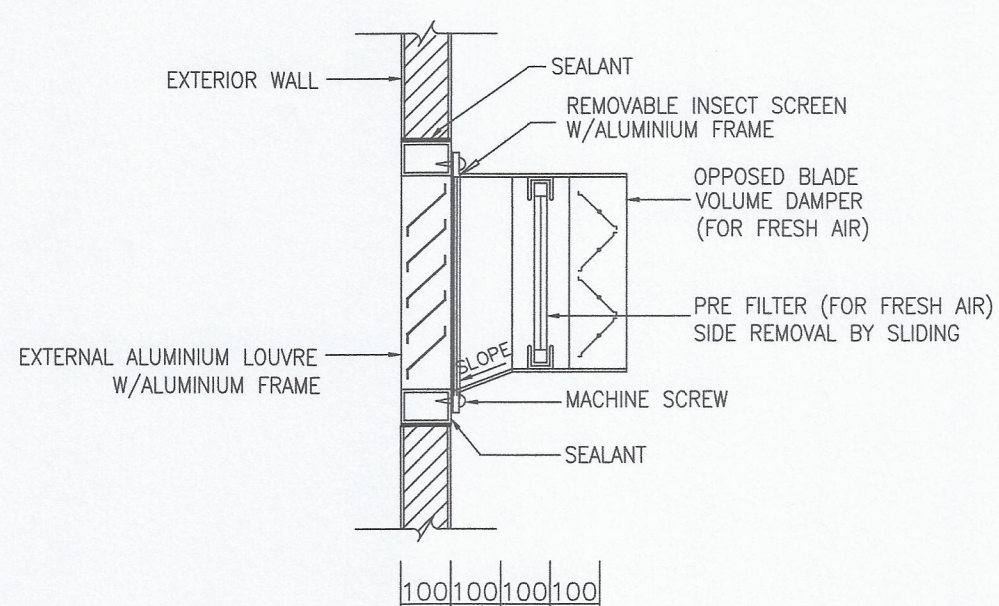


- NOTE :**
1. WHERE REFRIGERANT PIPE PASS THROUGH THE WALL, PIPE SLEEVE SHALL BE USED AND THE SEALANT SHOULD BE APPLIED TO FILL THE AIR GAP.

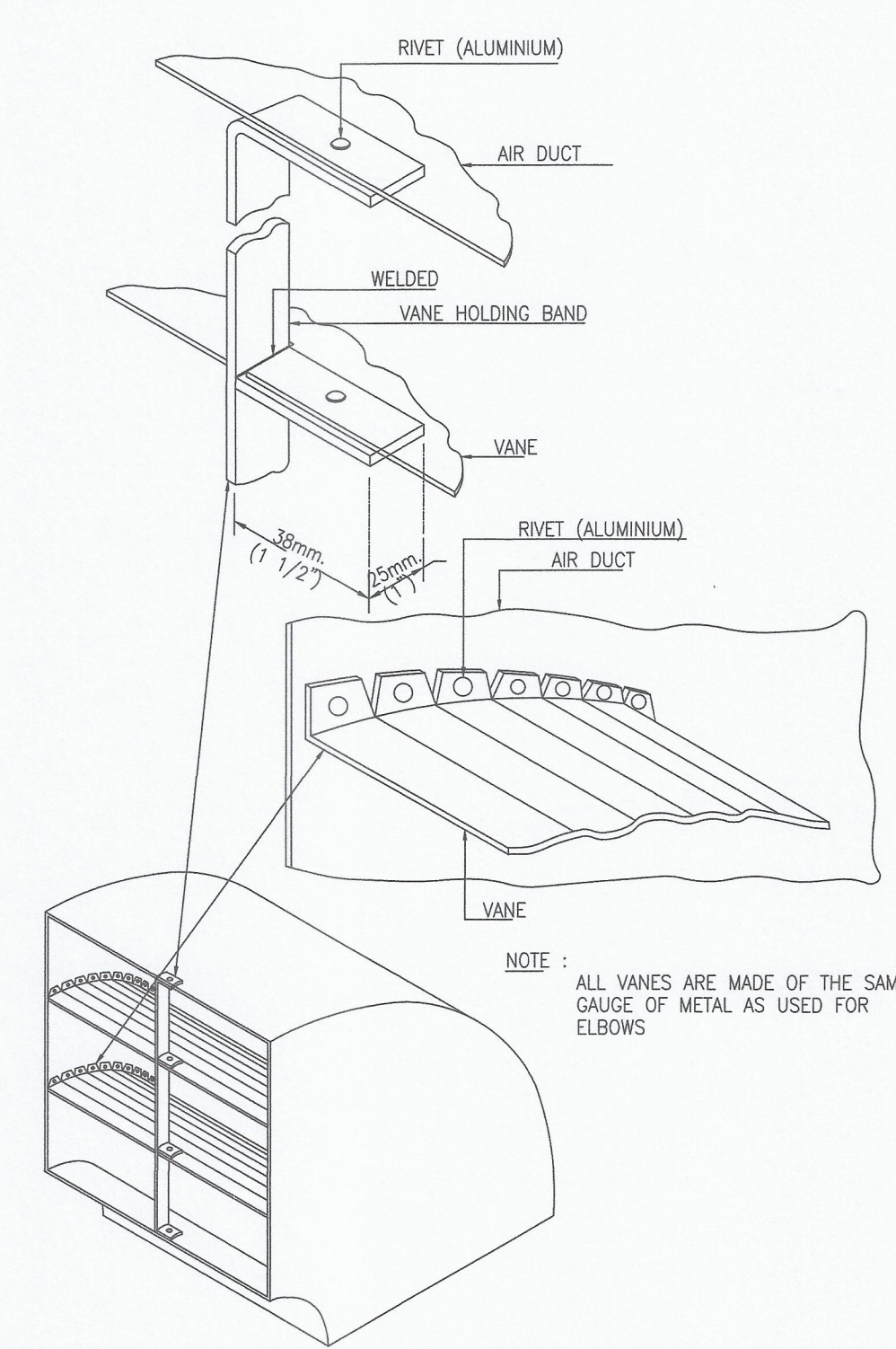
SUPPLY AIR CEILING DIFFUSER



FRESH AIR OR EXHAUST AIR LOUVER INSTALLATION

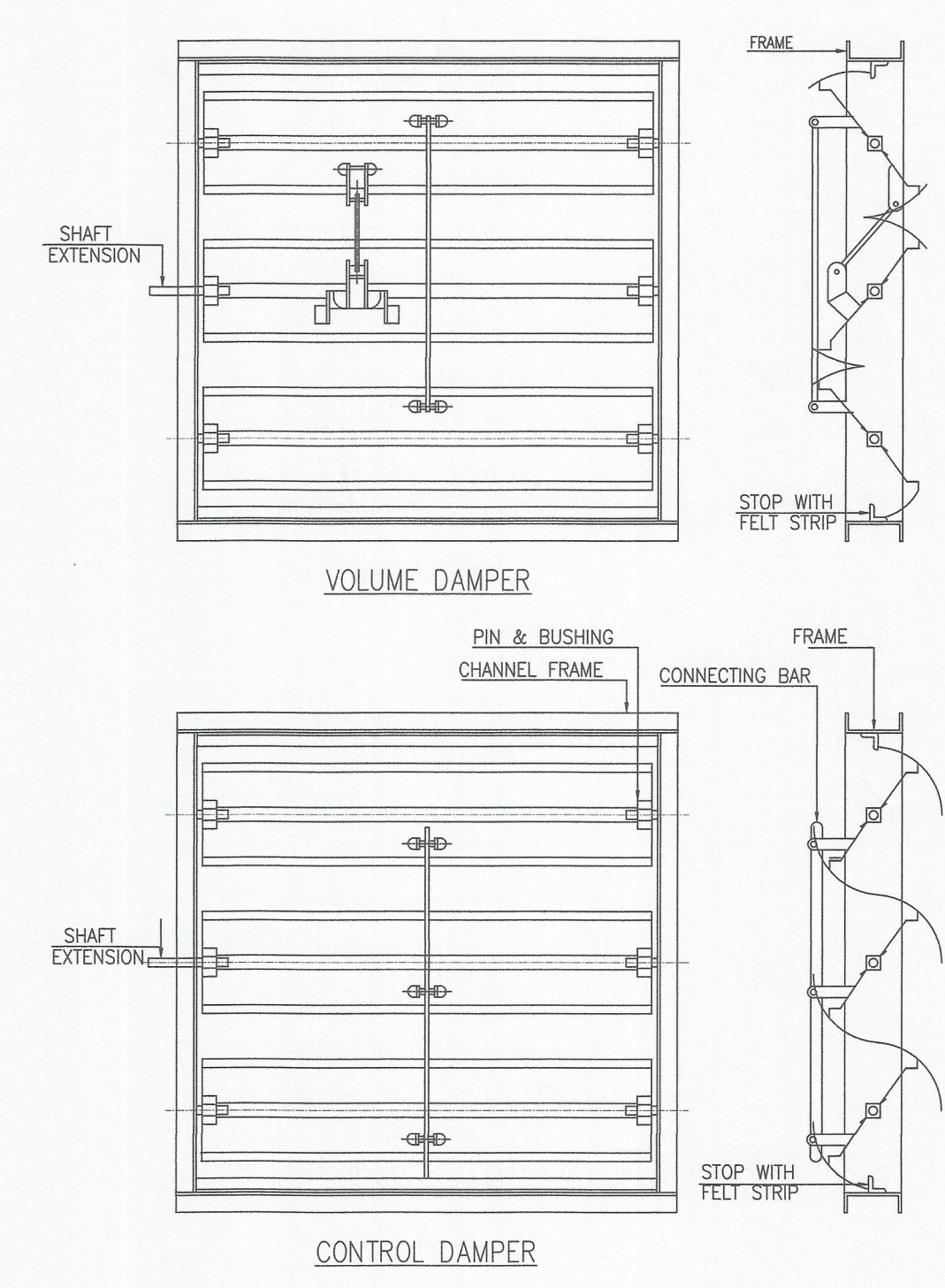


ROUND ELBOW TURNING VANES DETAIL

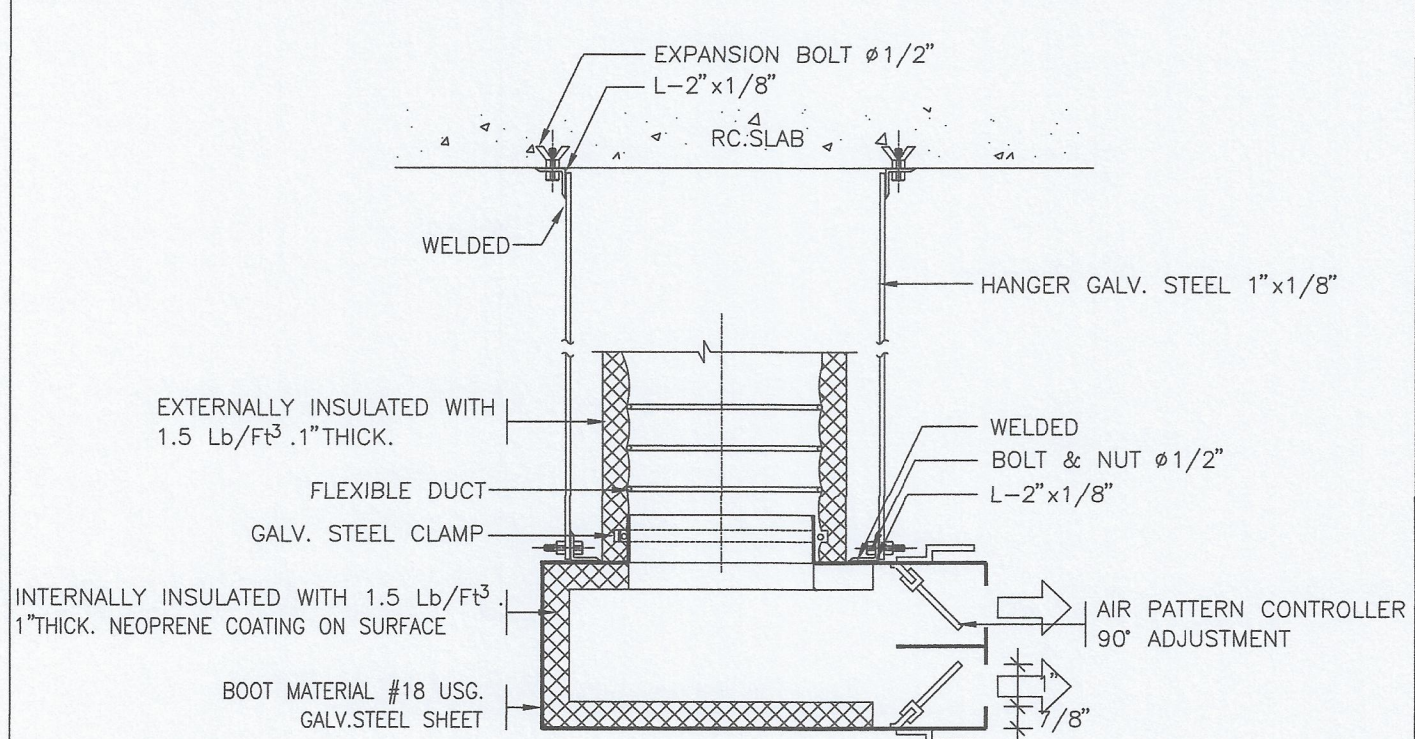


- NOTE :**
1. ALL VANES ARE MADE OF THE SAME GAUGE OF METAL AS USED FOR ELBOWS

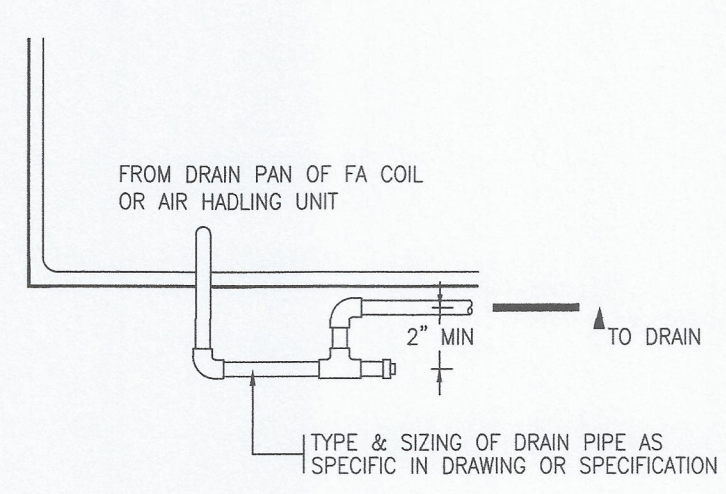
VOLUME DAMPER AND CONTROL DAMPER



**SIDE FLOW
2-SLOT DIFFUSER WITH PLENUM AND FLEXIBLE DUCT**



TYPICAL FAN COIL AND AIR HANDLING UNIT DRAIN PIPE



มหาวิทยาลัยเทคโนโลยีราชมงคลกรุงเทพ

OWNER : **UTK รานบงดา กรุ๊ป**

PROJECT : โครงการปรับปรุง อาคาร 7 ชั้น 1,2 แขวงทุ่งพญาไท เขตจตุจักร กรุงเทพมหานคร จำนวน 1 งาน

LOCATION : มหาวิทยาลัยเทคโนโลยีราชมงคลกรุงเทพ (พื้นที่อาคารพญาไท)

ออกแบบโดย : *[Signature]*
(รองศาสตราจารย์วิเชียร จันทร์ขันธ์)

Surapatana Architects Co.,Ltd.
บริษัท สุรพัฒน์สถาปัตย์ จำกัด (สำนักงานใหญ่)
101/46 ซอย 95 แขวงทุ่งพญาไท เขตจตุจักร กรุงเทพมหานคร 10110
โทร. 02 9240488 Fax: 02 0527468
E-Mail : surapat2007@gmail.com ; surapat_architect@yahoo.com

ARCHITECT :	AUTHORIZED SIGNATURE:
นาย อานันท์ สุทธิวัฒน์ 2881538	<i>[Signature]</i>
LANDSCAPE DESIGNER :	
STRUCTURAL ENGINEER :	
นาย วิเศษ วัฒนชัยวัฒน์ 2811948	<i>[Signature]</i>
MECHANICAL ENGINEER :	
นาย อานันท์ สุทธิวัฒน์ 282069	<i>[Signature]</i>
ELECTRICAL ENGINEER :	
นาย สุทธิวัฒน์ วัฒนชัยวัฒน์ 2815042	<i>[Signature]</i>
SANITARY ENGINEER :	
นาย อานันท์ สุทธิวัฒน์ 282069	<i>[Signature]</i>

คณะกรรมการจัดทำแบบรายการงานก่อสร้าง

1. ควบคุม ควบคุมงาน	ประธานกรรมการ	<i>[Signature]</i>
2. ควบคุม ควบคุมงาน	กรรมการ	<i>[Signature]</i>
3. ควบคุม ควบคุมงาน	กรรมการ	<i>[Signature]</i>
4. ควบคุม ควบคุมงาน	กรรมการ	<i>[Signature]</i>
5. ควบคุม ควบคุมงาน	กรรมการ	<i>[Signature]</i>
6. ควบคุม ควบคุมงาน	กรรมการ	<i>[Signature]</i>
7. ควบคุม ควบคุมงาน	กรรมการ	<i>[Signature]</i>

ISSUE/REVISION			
NO	DESCRIPTION	BY	DATE

DRAWING TITLE : **รายละเอียดการติดตั้ง 1**

SCALE : N.T.S.

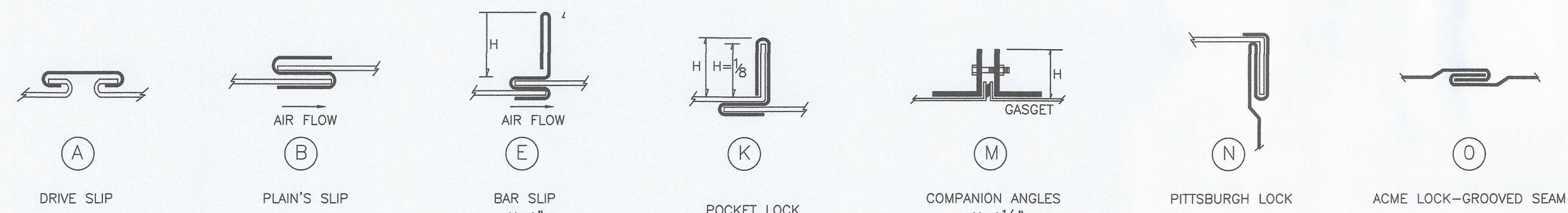
DRAW CHECKED :

APPROVED : DATE :

FILE NAME	DRAWING NO.
CHECK	TOTAL

NOTE: วัสดุอุปกรณ์และค่าวัสดุที่ใช้ในงานก่อสร้างจะต้อง
ตรวจสอบและดูรายการวัสดุและค่าวัสดุที่แนบมา
ก่อนเริ่มงาน และต้องตรวจสอบให้แน่ใจว่า
MUST BE CHECKED AT THE SITE BY THE CONTRACTOR.

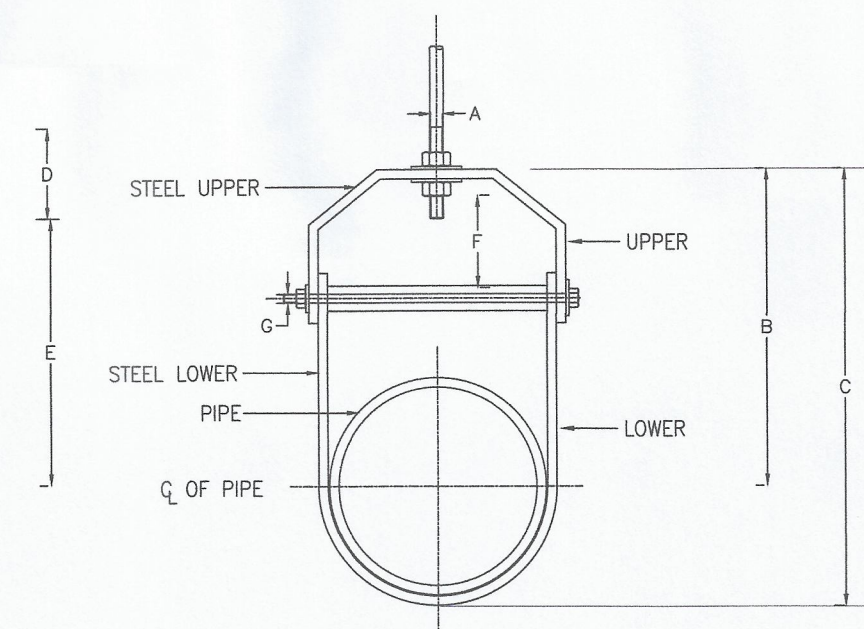
THICKNESS & REINFORCING SCHEDULE – LOW VELOCITY DUCT WORK



THICKNESS & REINFORCING SCHEDULE – LOW VELOCITY DUCT WORK

GREATEST DUCT DIMENSION (INCH)	METAL GAUGE				LONGITUDINAL SEAM	TRANSVERSE JOINT SMALLEST DIMENSION	TRANSVERSE JOINT SMALLEST DIMENSION	REINFORCING ANGLE SIZE & LONGITUDINAL SPACING BETWEEN TRANSVERSE JOINTS AND/OR INTERMEDIATE REINFORCING OR CROSSING BREAKING	ROD-HANGER SIZE & SPACING & TRANSFER HANGER
	USG. NO.	THICKNESS MM.	B&S G.NO.	THICKNESS MM.					
12" OR LESS	26	0.45	24	0.508	(A) ACME LOCK PITTSBURGH LOCK	(A) DRIVE SLIP	(A) DRIVE SLIP	---	#9MM. L 25x25x3 MM.Ø 2.4 M.
13"-18"	24	0.55	22	0.635	(A) ACME LOCK PITTSBURGH LOCK	(A) DRIVE SLIP	(B) PLAIN'S SLIP	---	#9MM. L 25x25x3 MM.Ø 2.4 M.
19"-30"	24	0.55	22	0.635	(A) ACME LOCK PITTSBURGH LOCK	(A) DRIVE SLIP	(E) BAR SLIP	L 25x25x3 MM.Ø 1.2 M.	#9MM. L 25x25x3 MM.Ø 2.4 M.
31"-42"	22	0.70	20	0.8128	(N) PITTSBURGH LOCK	(A) DRIVE SLIP	(E) BAR SLIP	L 25x25x3 MM.Ø 1.2 M.	#9MM. L 25x25x3 MM.Ø 2.4 M.
43"-54"	22	0.70	20	0.8128	(N) PITTSBURGH LOCK	(K) 1-1/2" POCKET LOCK	(K) 1-1/2" POCKET LOCK	L 40x40x3 MM.Ø 1.2 M.	#9MM. L 40x40x3 MM.Ø 2.4 M.
55"-60"	20	0.90	18	1.016	(N) PITTSBURGH LOCK	(K) 1-1/2" POCKET LOCK	(K) 1-1/2" POCKET LOCK	L 40x40x3 MM.Ø 1.2 M.	#9MM. L 40x40x3 MM.Ø 2.4 M.
61"-84"	20	0.90	18	1.016	(N) PITTSBURGH LOCK	(M) 1-1/2" COMPANION ANGLE	(M) 1-1/2" COMPANION ANGLE	L 40x40x3 MM.Ø 0.6 M.	#9MM. L 50x50x4 MM.Ø 2.4 M.
85"-96"	18	1.20	18	1.295	(N) PITTSBURGH LOCK	(M) 1-1/2" COMPANION ANGLE	(M) 1-1/2" COMPANION ANGLE	L 40x40x3 MM.Ø 0.6 M.	#9MM. L 50x50x5 MM.Ø 2.4 M.

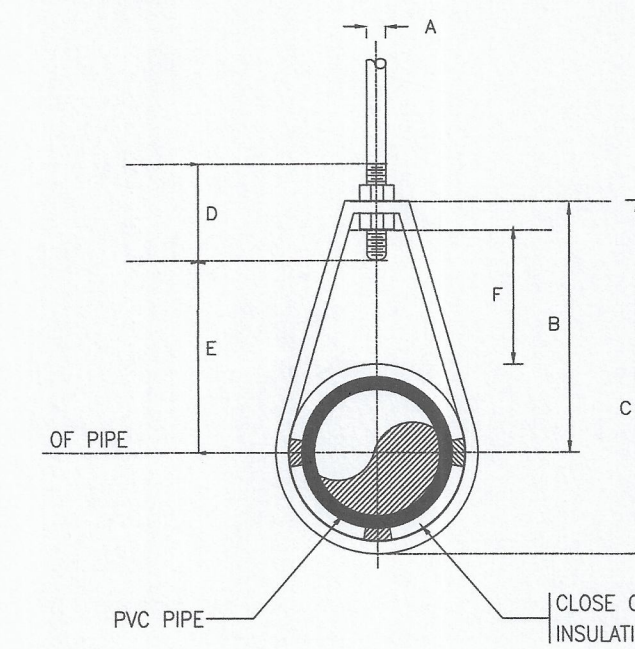
DRAIN PIPE HANGER FOR SIZE 1/2" TO 2"



DIAMETER OF ADJUSTABLE CLEVIS HANGER (mm.)

NOMINAL PIPE SIZE	SIZE OF STEEL	A	B	C	D	E	F	G	MAX. HANGER INTERVAL (FT)
1/2"	5x32	12	119	115	76	97	44	9	10
3/4"	5x32	12	120	167	76	98	44	9	12
1"	6x32	16	135	188	89	114	50	9	14
1-1/4"	6x32	16	157	229	89	130	44	12	16
1-1/2"	6x38	19	176	257	100	142	47	12	16
2"	6x44	22	212	320	108	178	54	16	20
2 1/2"	9x44	22	230	387	114	212	57	19	20
3"	9x50	22	290	457	120	250	73	19	20
4"	12x44	25	316	494	133	275	75	22	20
5"	12x63	25	357	584	152	316	67	25	20
6"	12x63	28	394	629	165	354	95	29	20
8"	15x75	32	438	695	178	367	101	32	20
10"	15x75	32	498	803	191	444	108	32	20
12"	15x75	32	549	890	196	495	116	32	20
14"	15x75	32	613	994	210	556	127	32	20

NOTE : Ø MEANS PIPE DIAMETER AND/OR PIPE DIAMETER PLUS INSULATION (IF ANY)

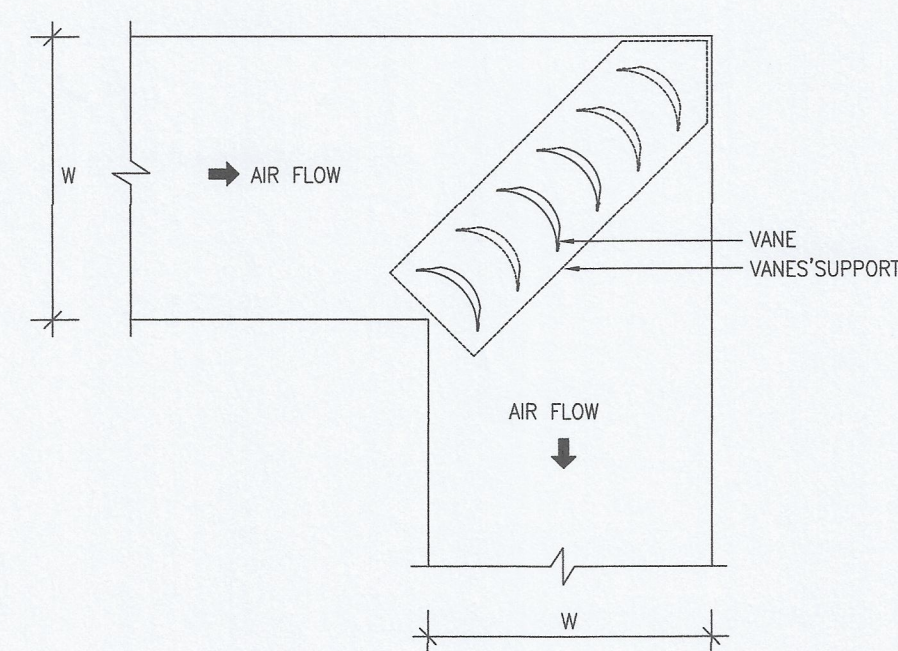


DIMENSIONS (mm.)

NOMINAL PIPE SIZE	A	B	C	D	ROD TAKE-OUT	ADJUSTABLE	STRAP SIZE	MAX. HANGE
1/2"	9	46	59	64	29	25	2x25	6
3/4"	9	52	67	64	33	25	2x25	8
1"	9	56	73	64	37	25	2x25	8
1-1/4"	9	65	87	64	46	32	2x25	8
1-1/2"	9	70	94	64	49	32	3x25	10
2"	9	75	106	64	56	32	3x25	10

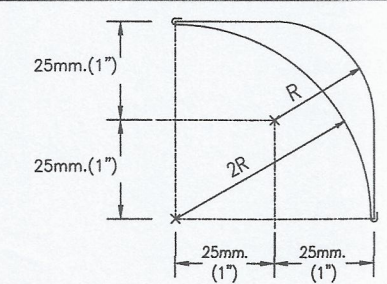
NOTE : NOMINAL PIPE SIZE MEANS PIPES DIAMETER OR PIPE DIAMETER PLUS INSULATION (IF ANY)

SQUARE ELBOW TURNING VANE

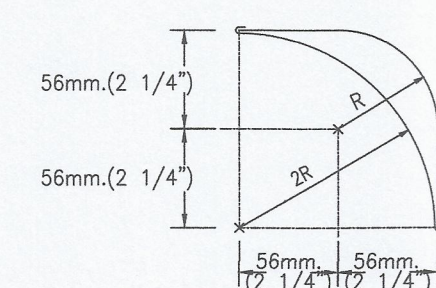


NOTE: VANES ARE SUPPORTED BY SEPARATE FRAME BOLTED OR RIVETED TO ELBOW

TURNING VANES

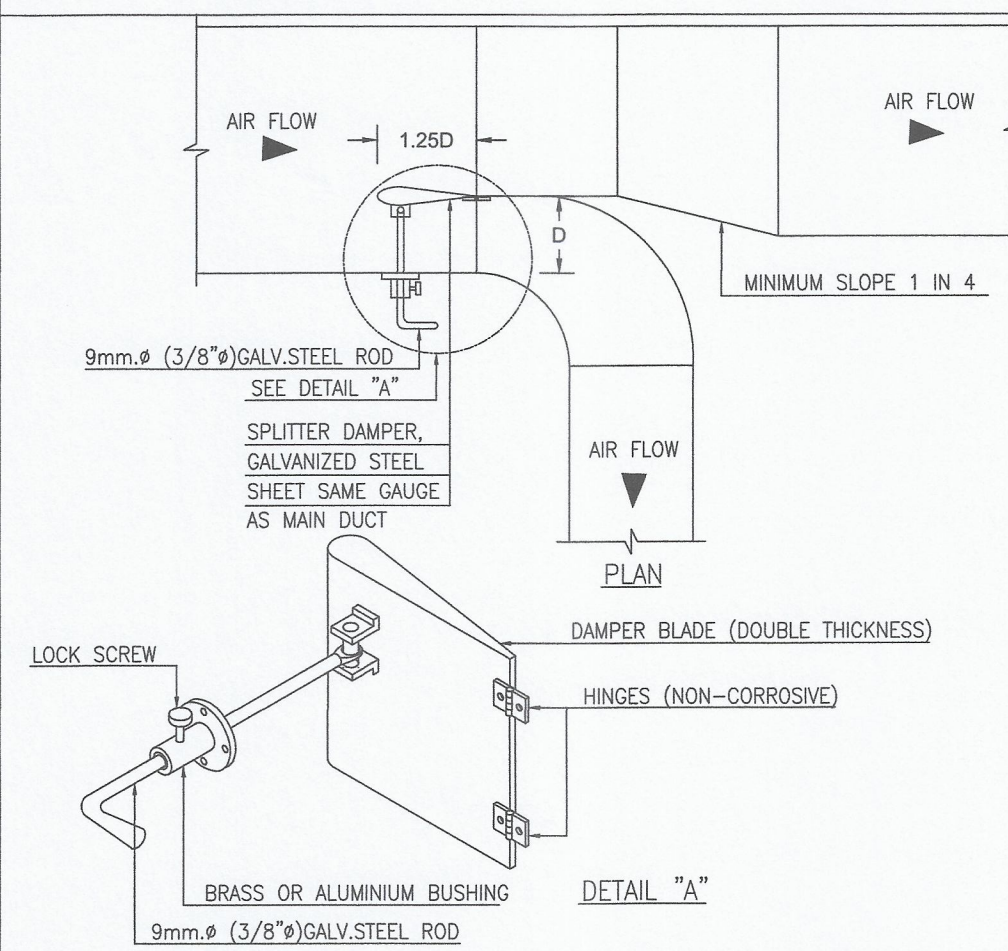


NOTE: NUMBER OF VANES REQUIRED EQUAL TO 3/4 TIMES DUCT WIDTH IN mm.(INCH) VANES FOR DUCT SIZE UP TO 500mm.(20INCHES) WIDTH

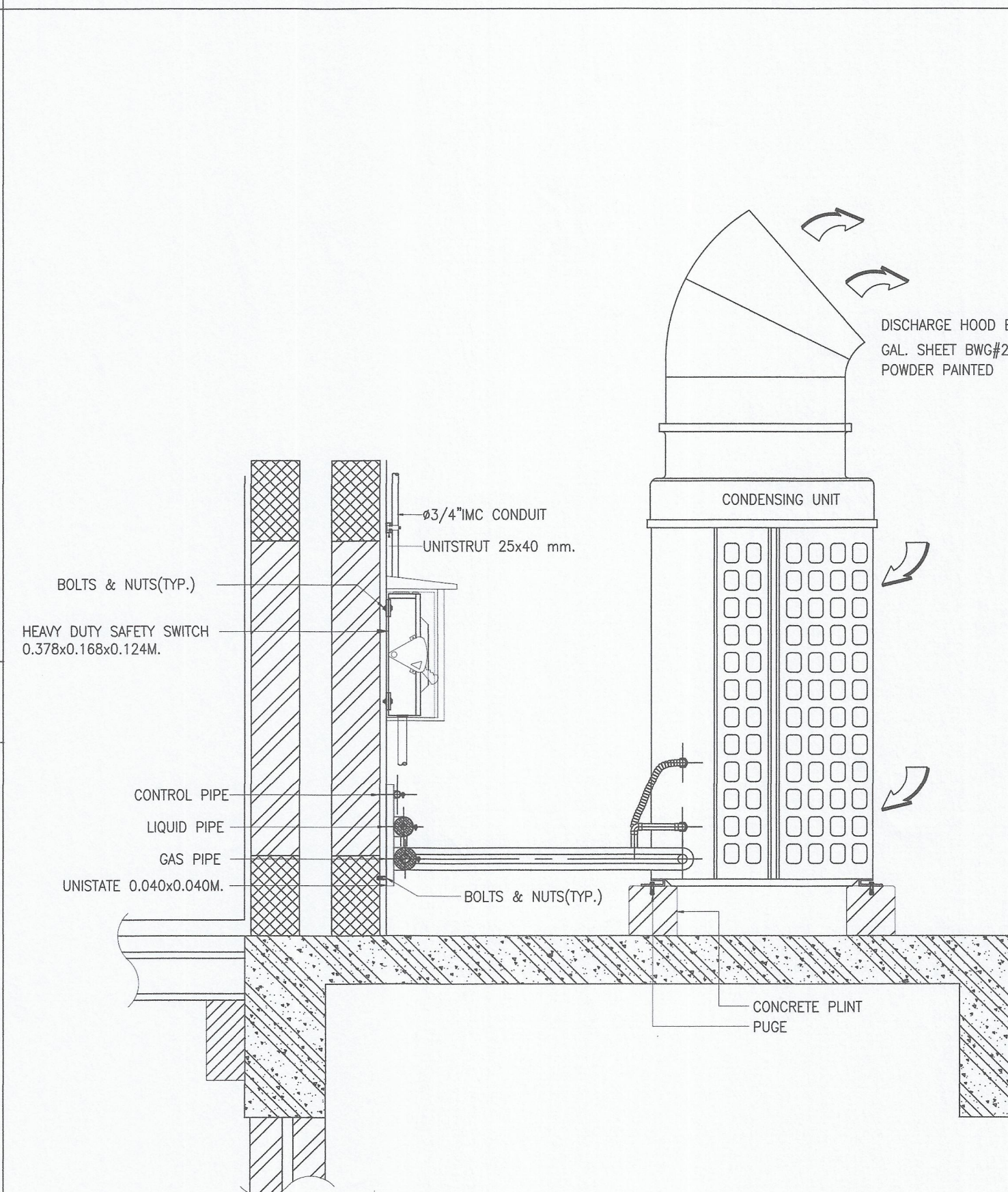


NOTE: NUMBER OF VANES REQUIRED EQUAL TO 3/4 TIMES DUCT WIDTH IN mm.(INCH) VANES FOR DUCT SIZE 525mm.(21INCHES) WIDTH AND LARGER

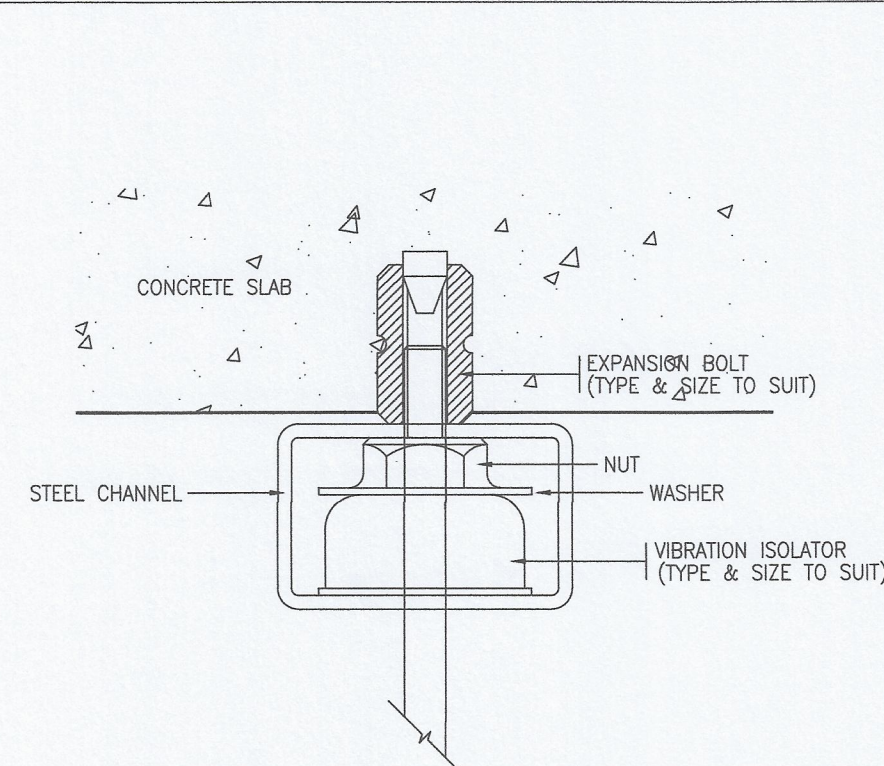
SPLITTER DAMPER



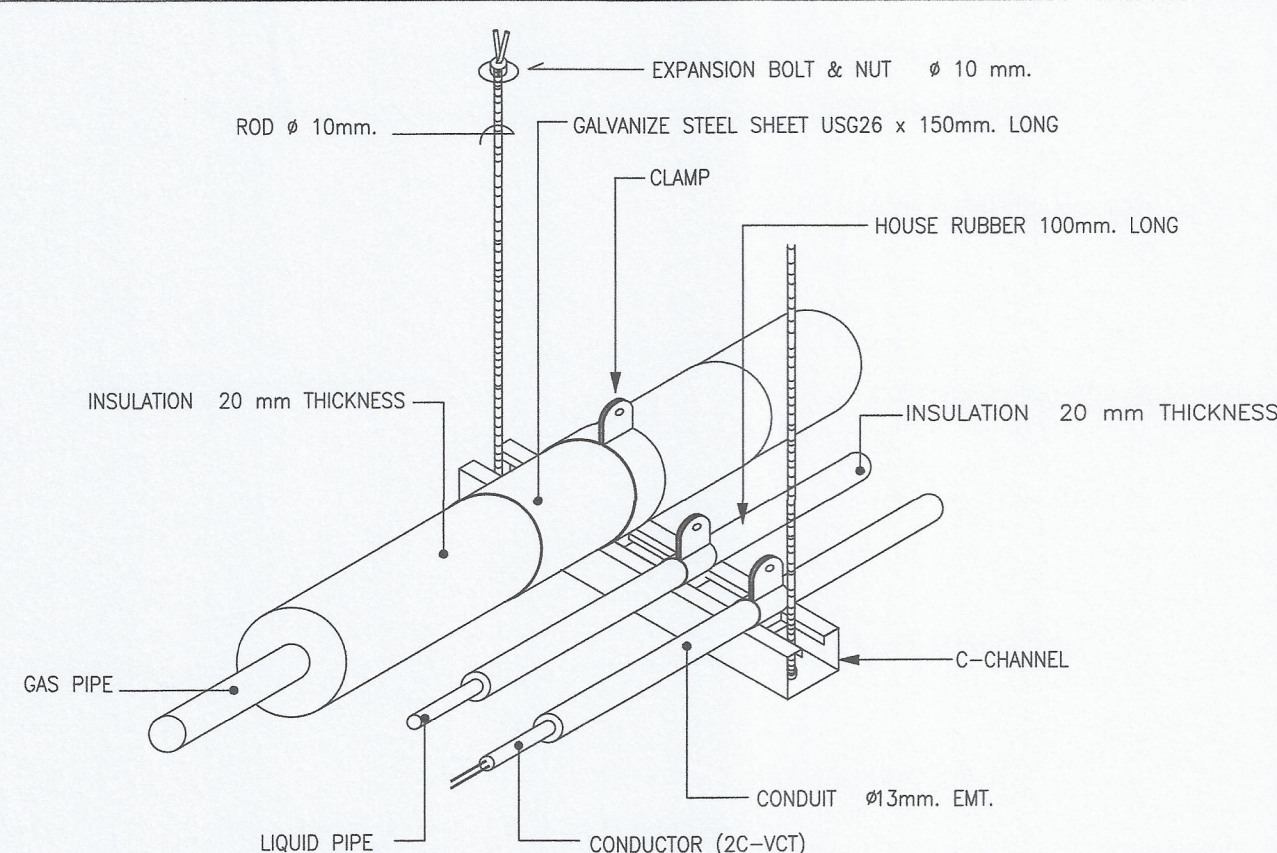
GENERAL CONDENSING UNIT INSTALLATION



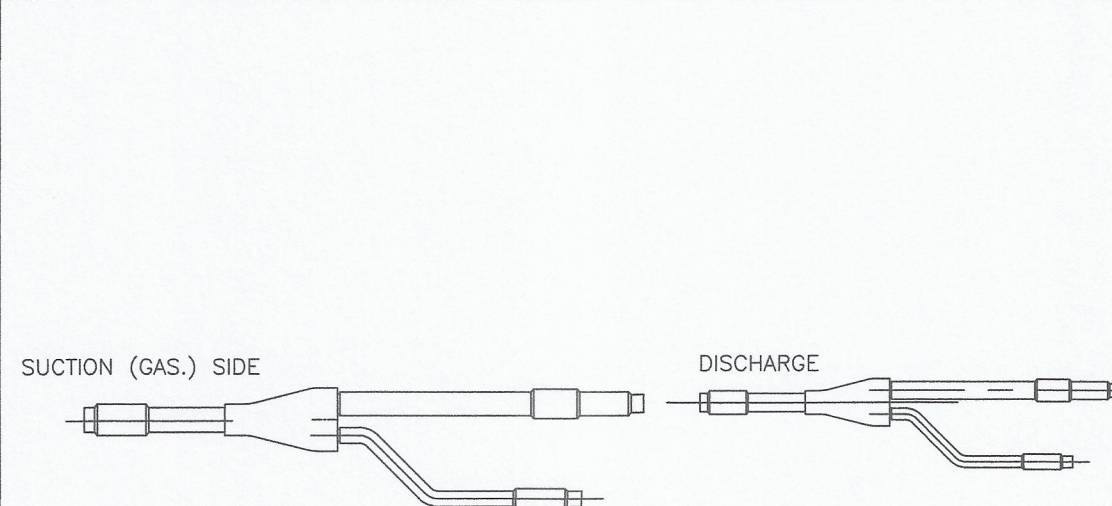
TYPICAL DETAIL OF MACHINE HANGER WITH VIBRATION ISOLATOR



REFRIGERANT PIPING CONDUIT & HANGER FOR VRV SYSTEM



REFNET JOINT



มหาวิทยาลัยเทคโนโลยีราชมงคลกรุงเทพ

OWNER : **UTK รามงคล กรุ๊ป**

PROJECT : โครงการปรับปรุง อาคาร 7 ชั้น 1.2 แขวงทุ่งพญาไชย เขตหลักสี่ กรุงเทพมหานคร จำนวน 1 งาน

LOCATION : มหาวิทยาลัยเทคโนโลยีราชมงคลกรุงเทพ (พื้นที่อาคารพญาไชย)

ARCHITECT : **Surapatana Architects Co., Ltd.**
บริษัท สุราษฎร์สถาปัตย์ จำกัด (จำกัดความรับผิด) 70/48 ซอย 31-1 แขวงทุ่งพญาไชย เขตหลักสี่ กรุงเทพมหานคร 10209 โทร. 02 9240488 Fax: 02 0527468 E-Mail : surapat2007@gmail.com ; surapat_architect@yahoo.com

ARCHITECT : **Surapatana Architects Co., Ltd.** AUTHORIZED SIGNATURE

LANDSCAPE DESIGNER :

STRUCTURAL ENGINEER : นาย ชัยชนะ วัฒนศิริ 2511948 **SCS**

MECHANICAL ENGINEER : นาย อานันท์ วัฒนศิริ 252099 **SCS**

ELECTRICAL ENGINEER : นาย ภูษิต วัฒนศิริ 2515042 **SCS**

SANITARY ENGINEER : นาย อานันท์ วัฒนศิริ 252099 **SCS**

คณะกรรมการจัดทำแบบรายการก่อสร้าง

1. ผศ.พิเชษฐ แสนสุขกุล ประธานกรรมการ
2. ผศ.สุวิมล สุจริตประเสริฐ กรรมการ
3. นายสมศักดิ์ จุฬินานนท์ กรรมการ
4. นายสุวิทย์ วัฒนศิริ กรรมการ
5. นายสุวิทย์ วัฒนศิริ กรรมการ
6. นายสุวิทย์ วัฒนศิริ กรรมการ
7. นายสุวิทย์ วัฒนศิริ กรรมการ

ISSUE/REVISION

NO	DESCRIPTION	BY	DATE

DRAWING TITLE : **รายละเอียดการติดตั้ง 2**

SCALE : N.T.S.

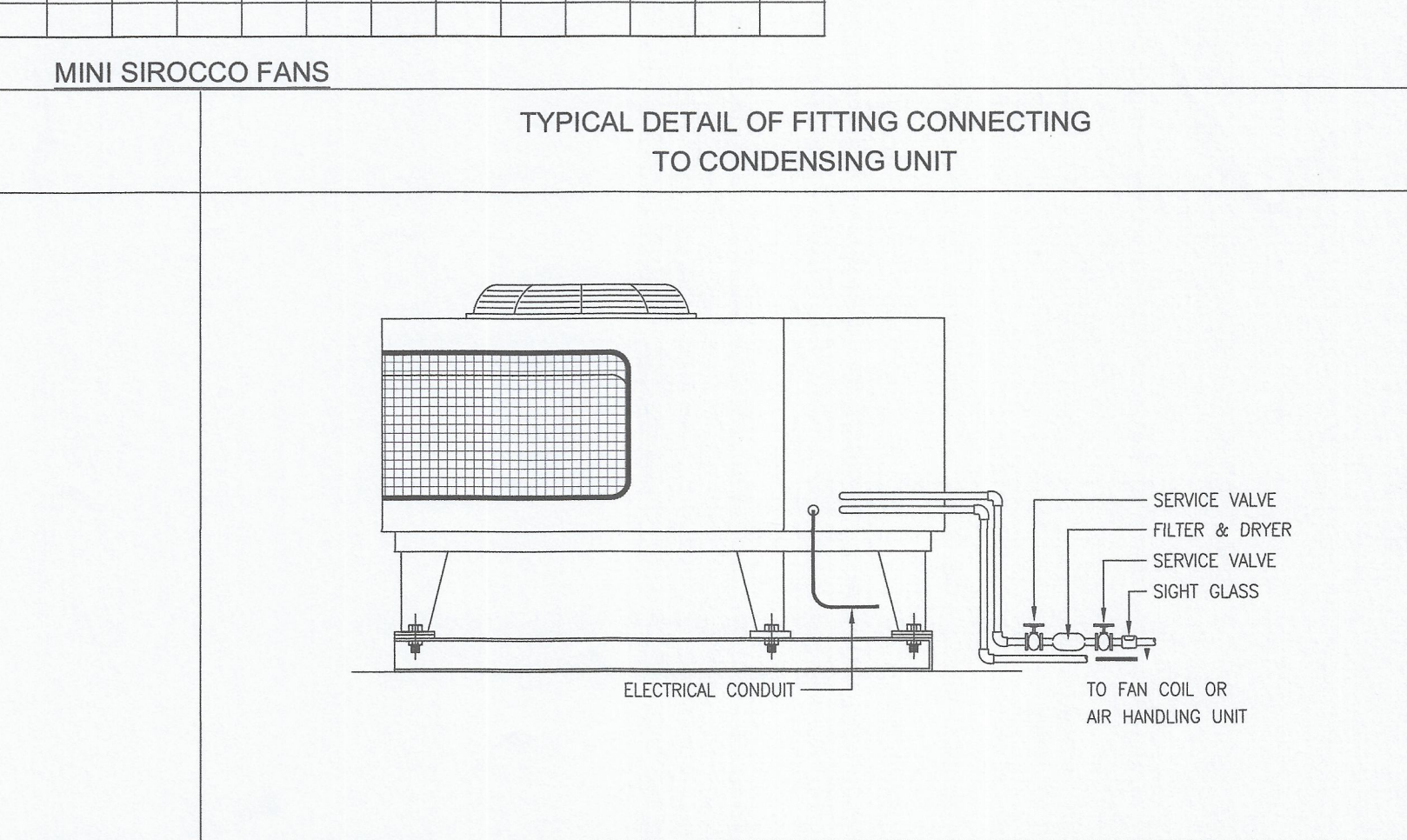
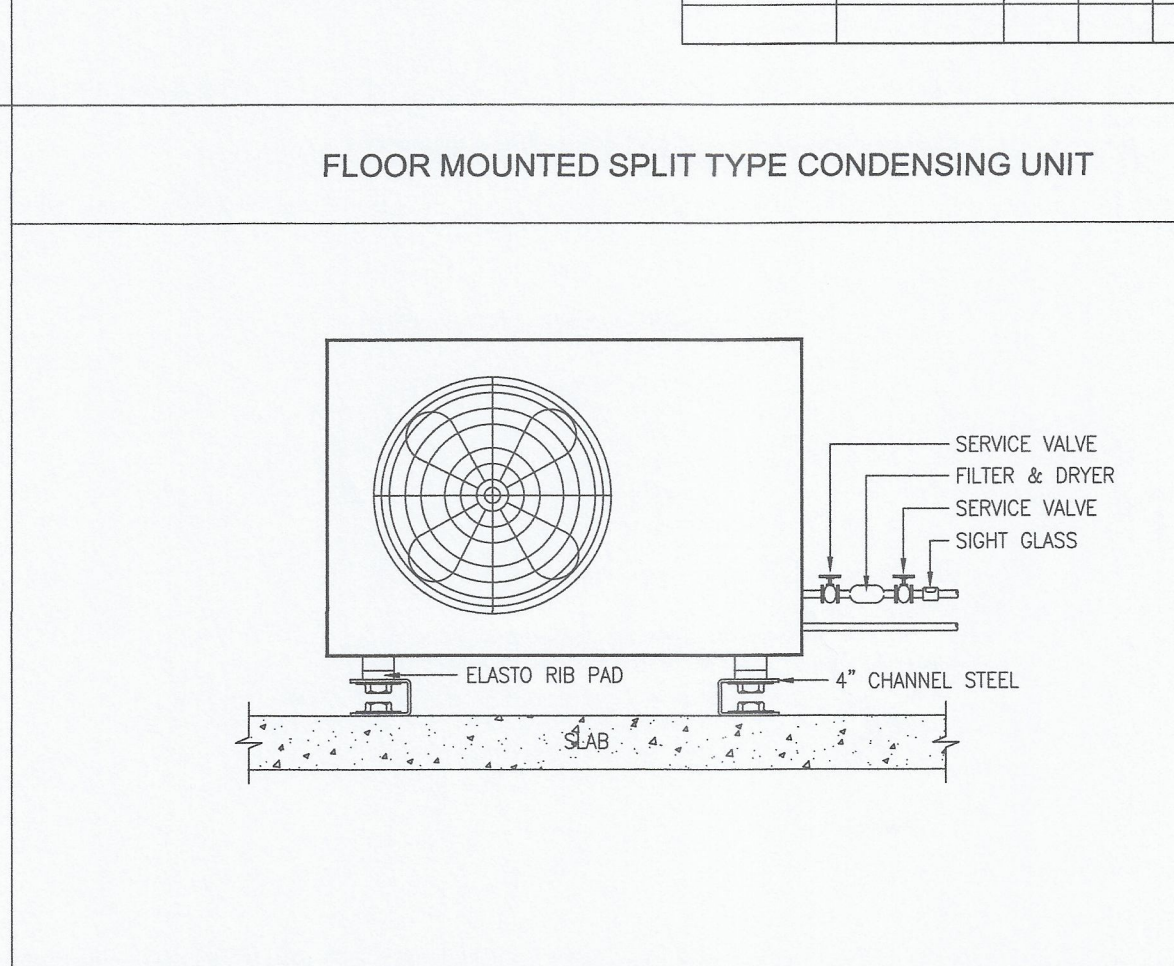
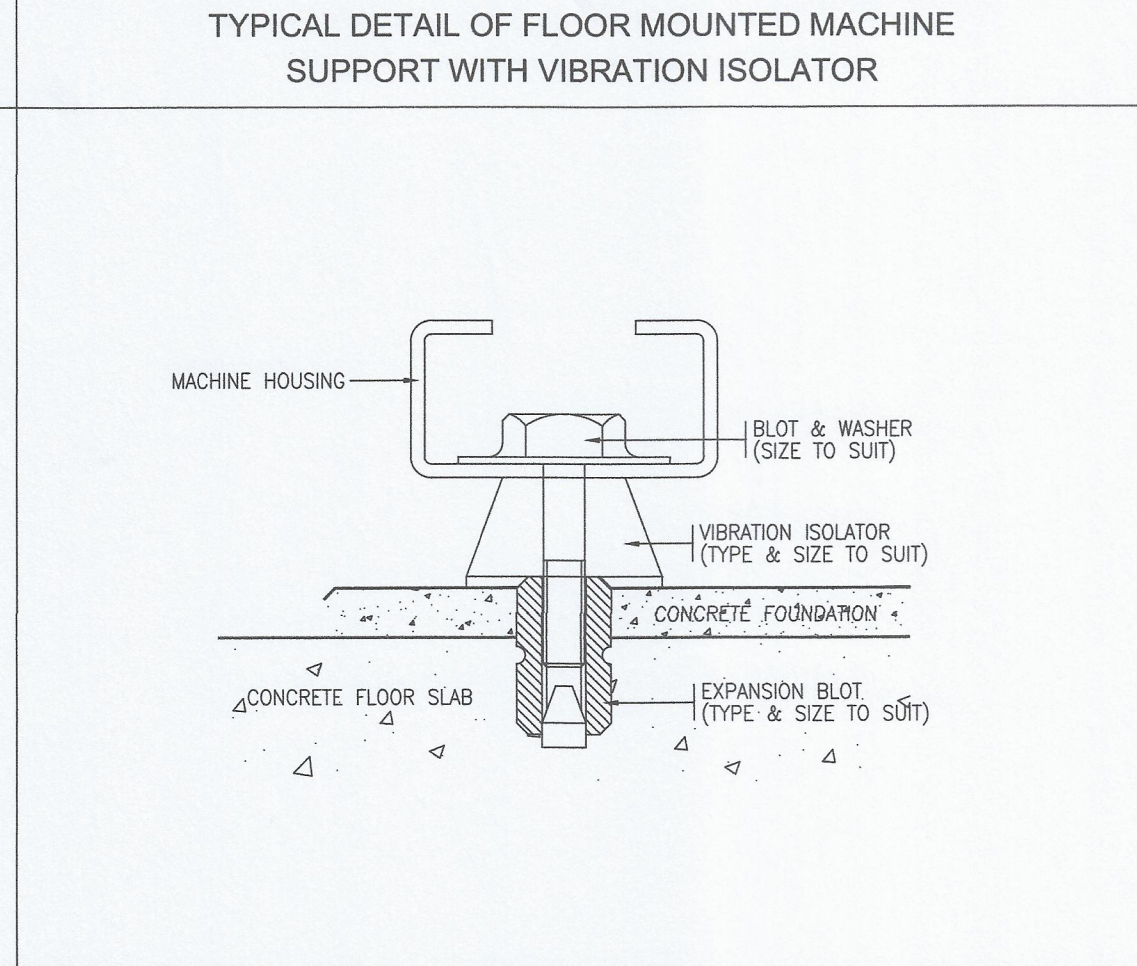
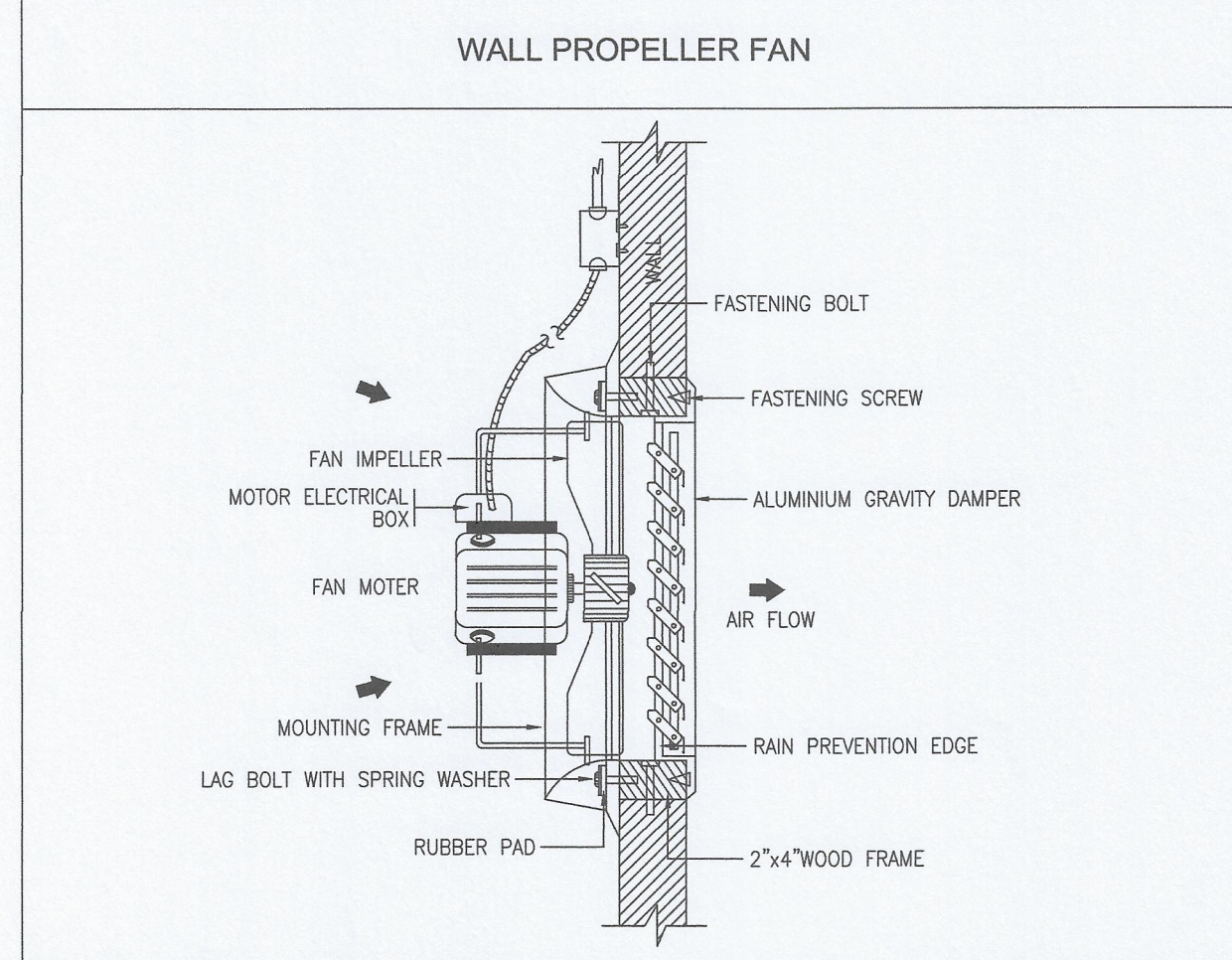
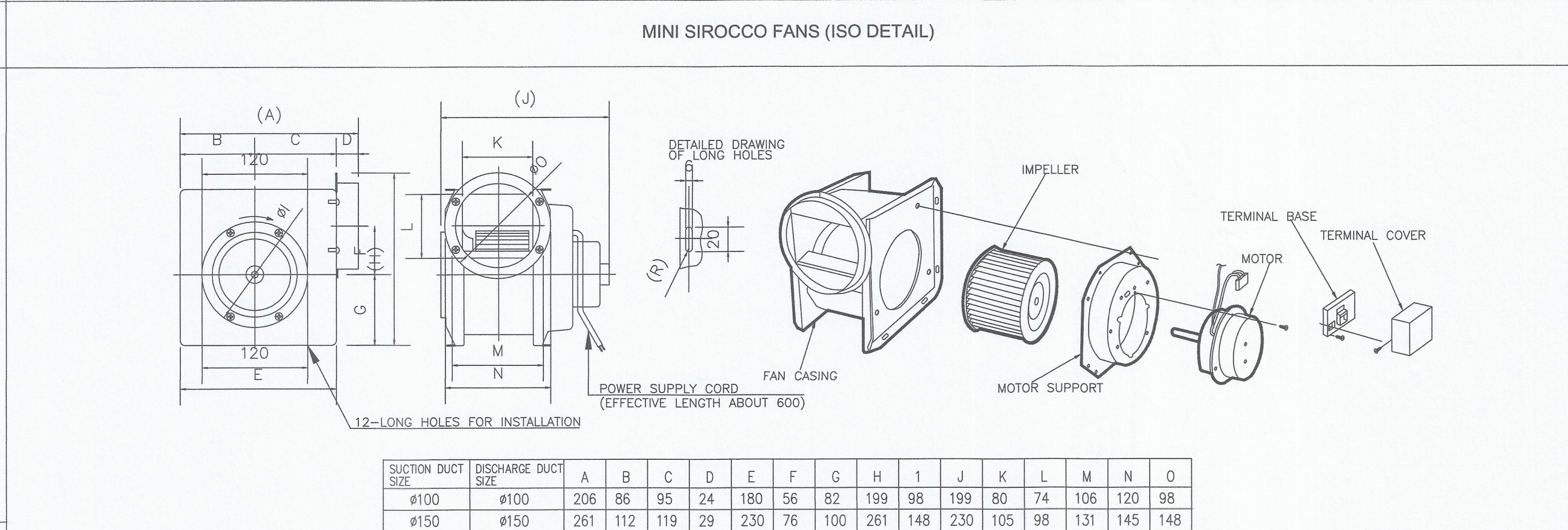
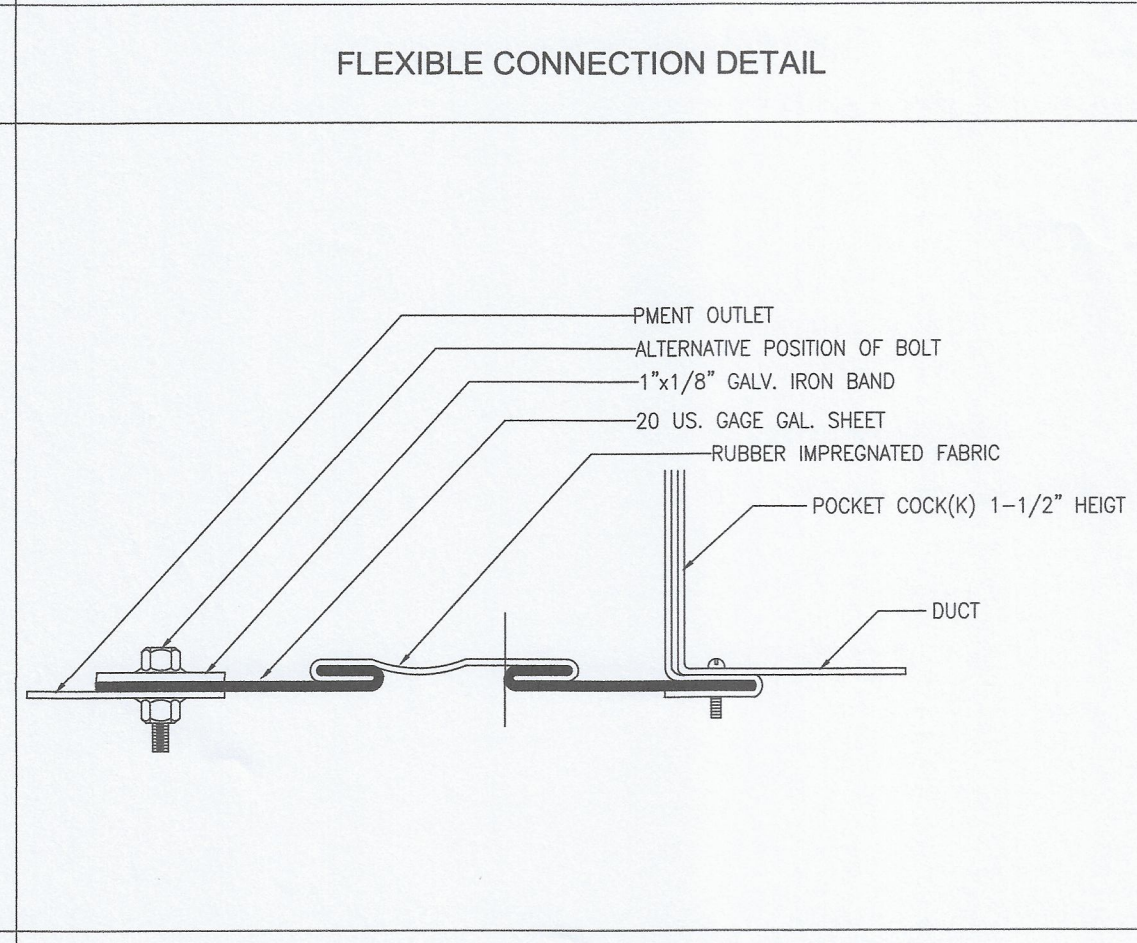
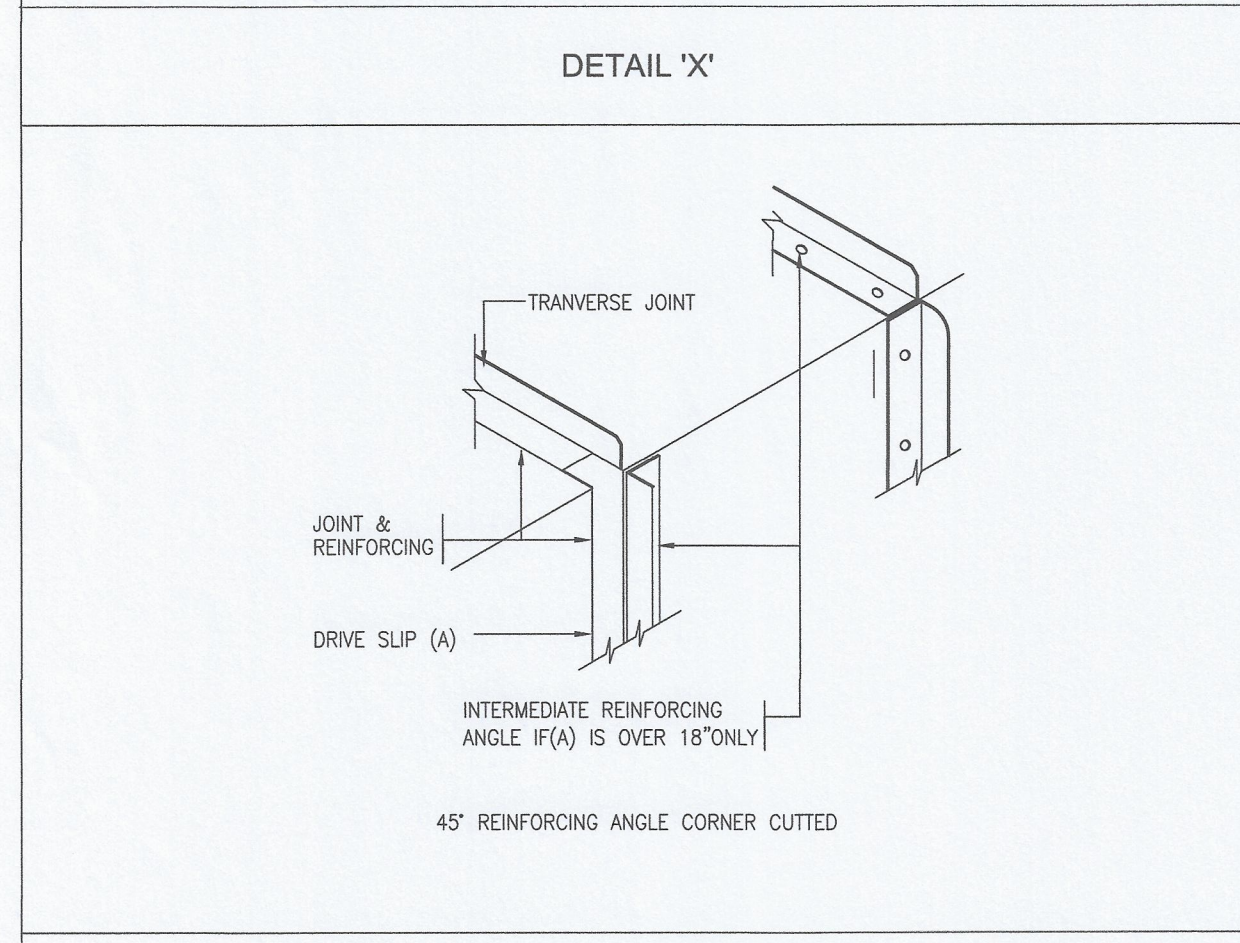
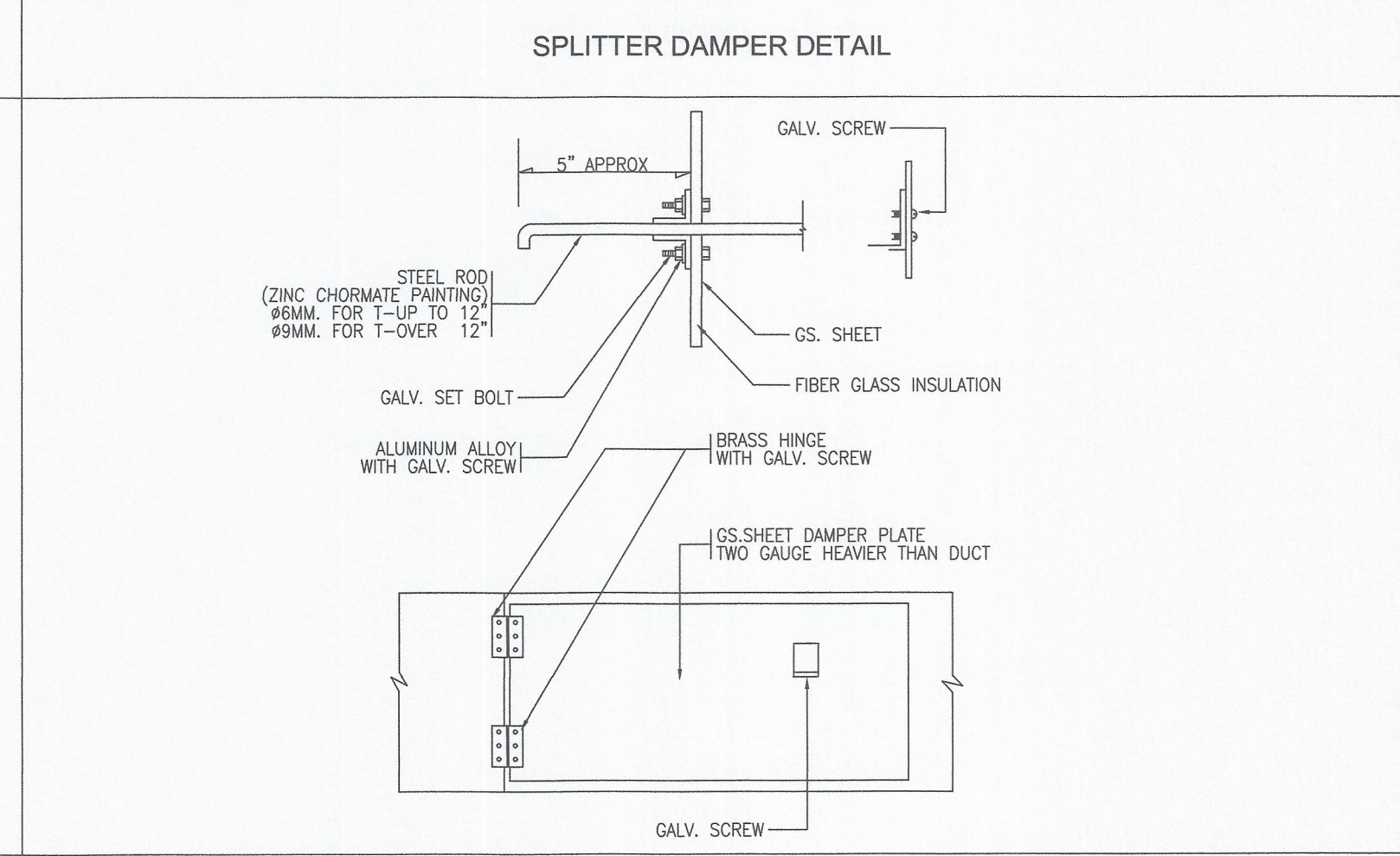
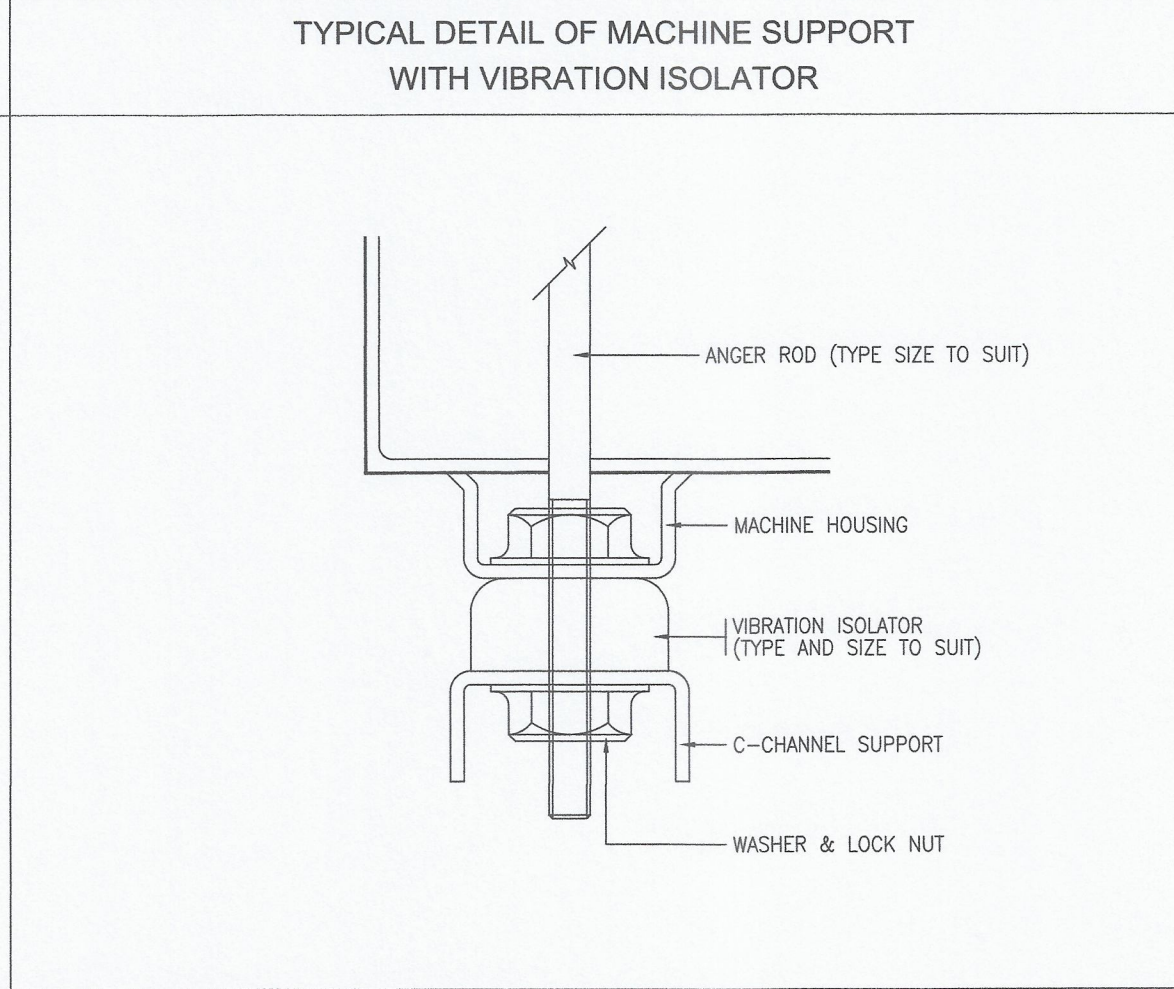
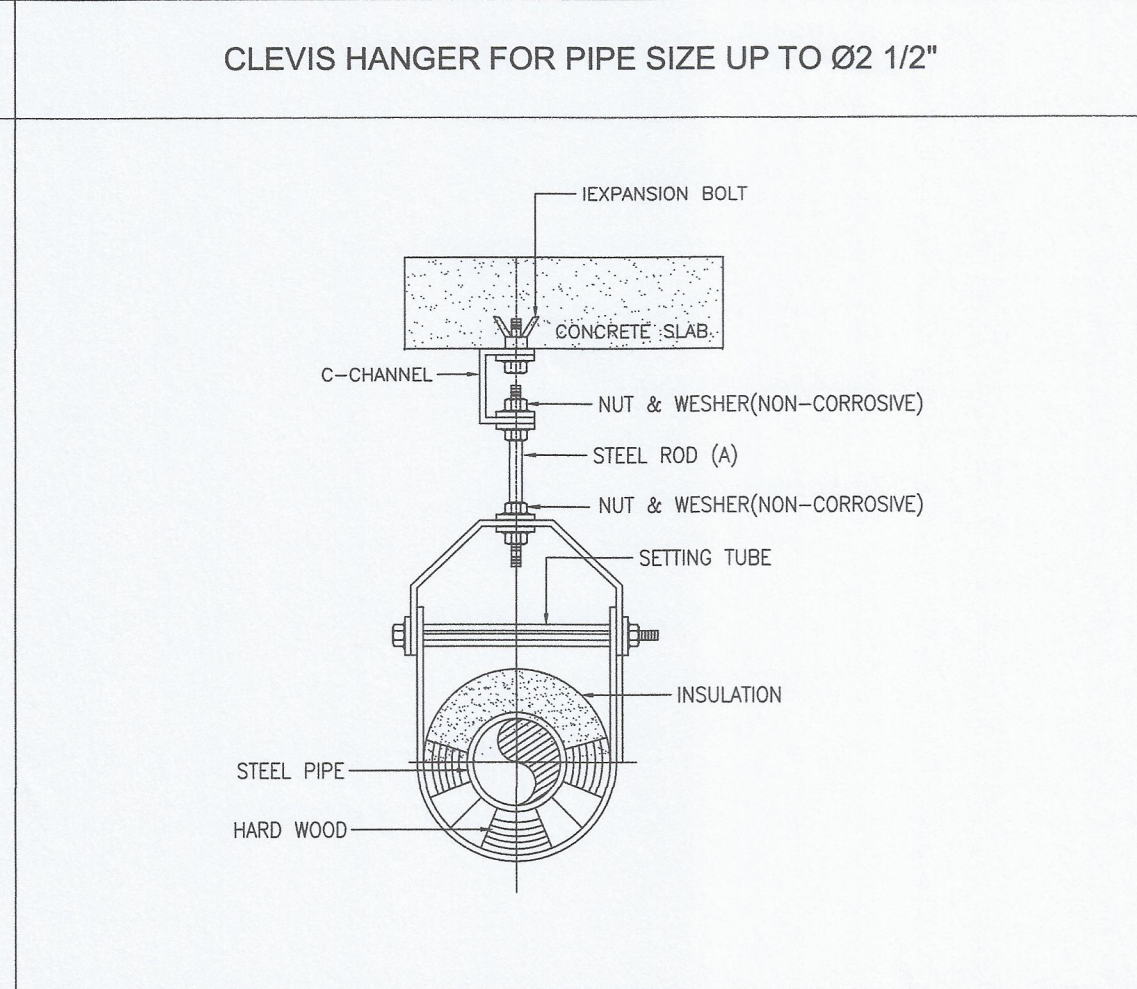
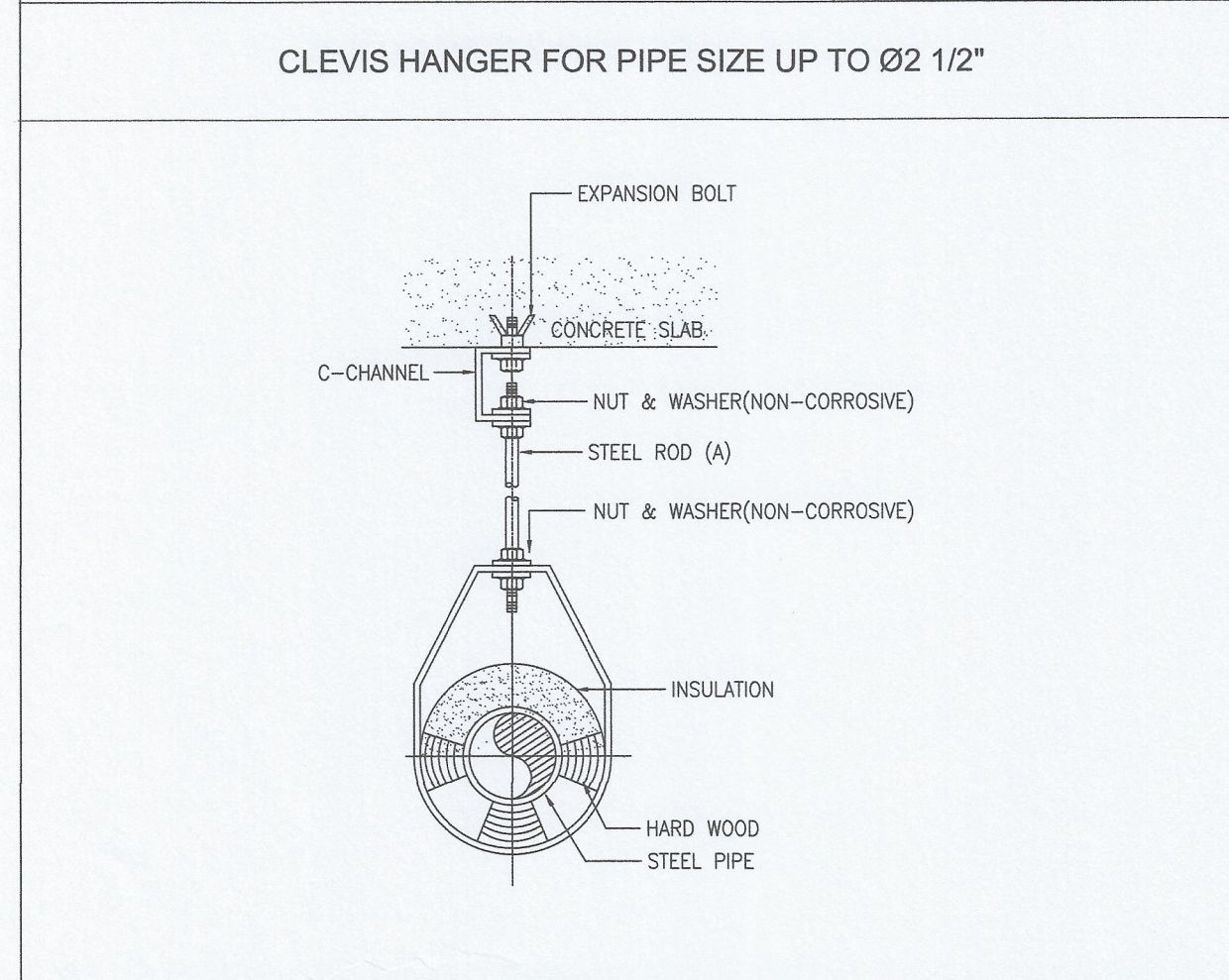
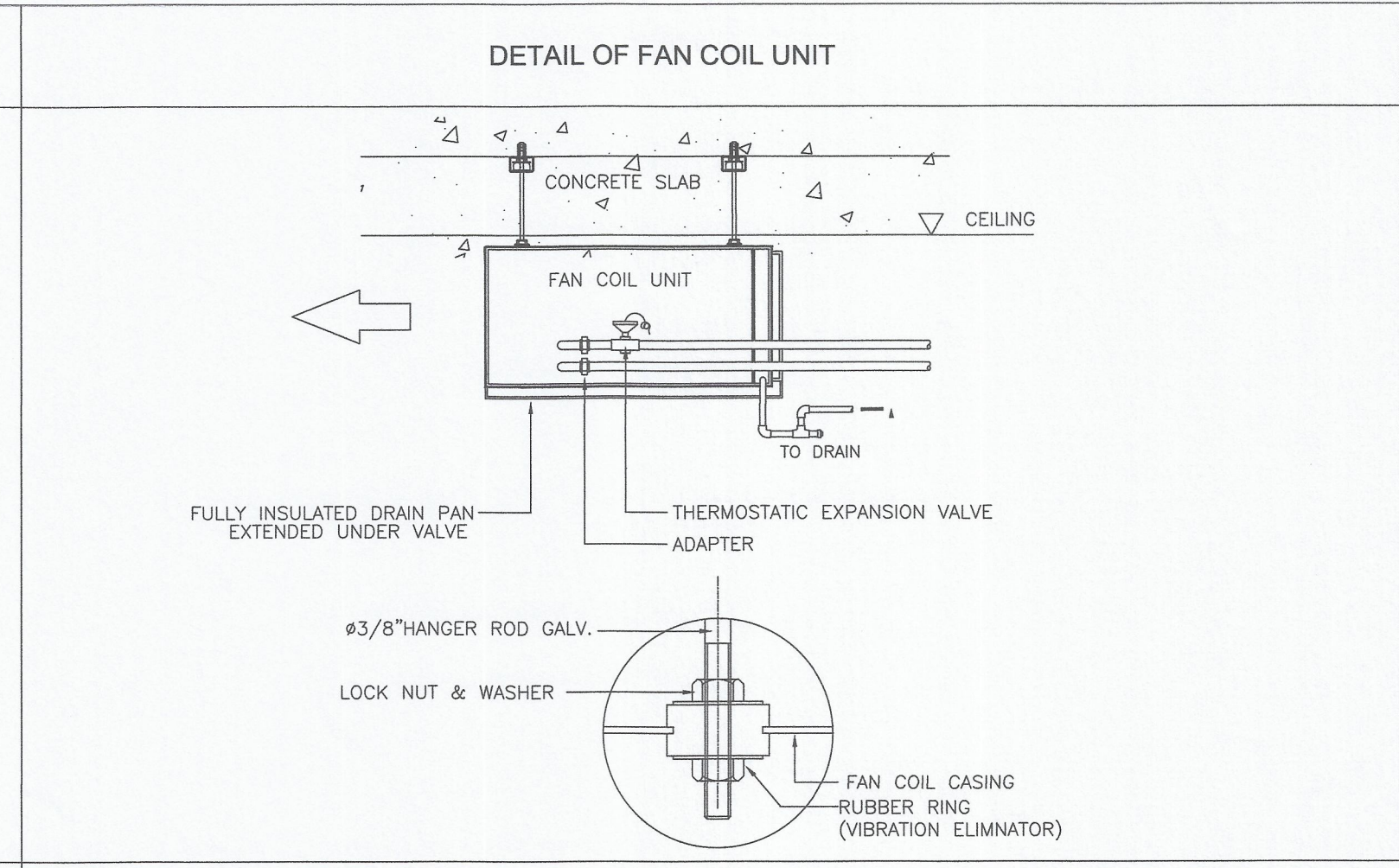
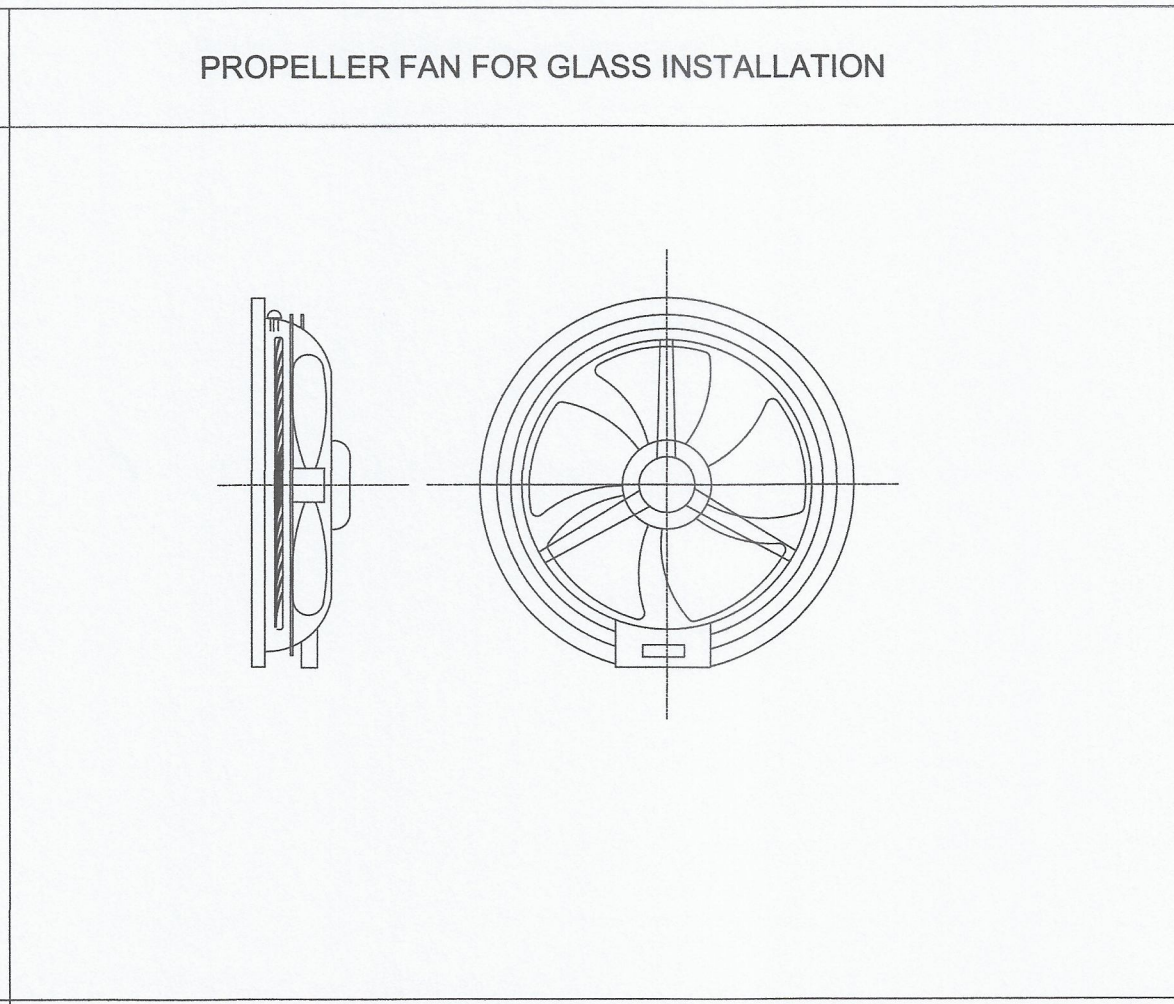
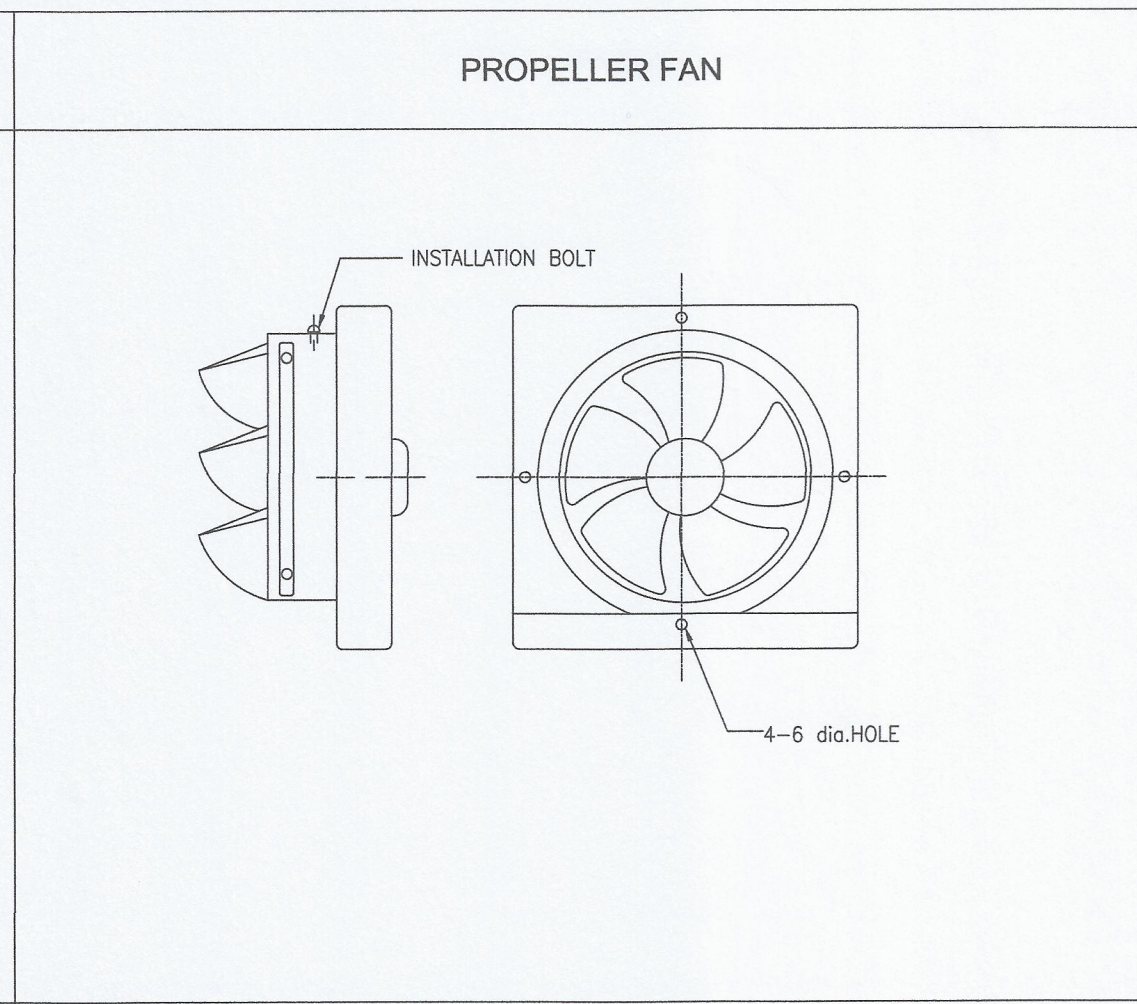
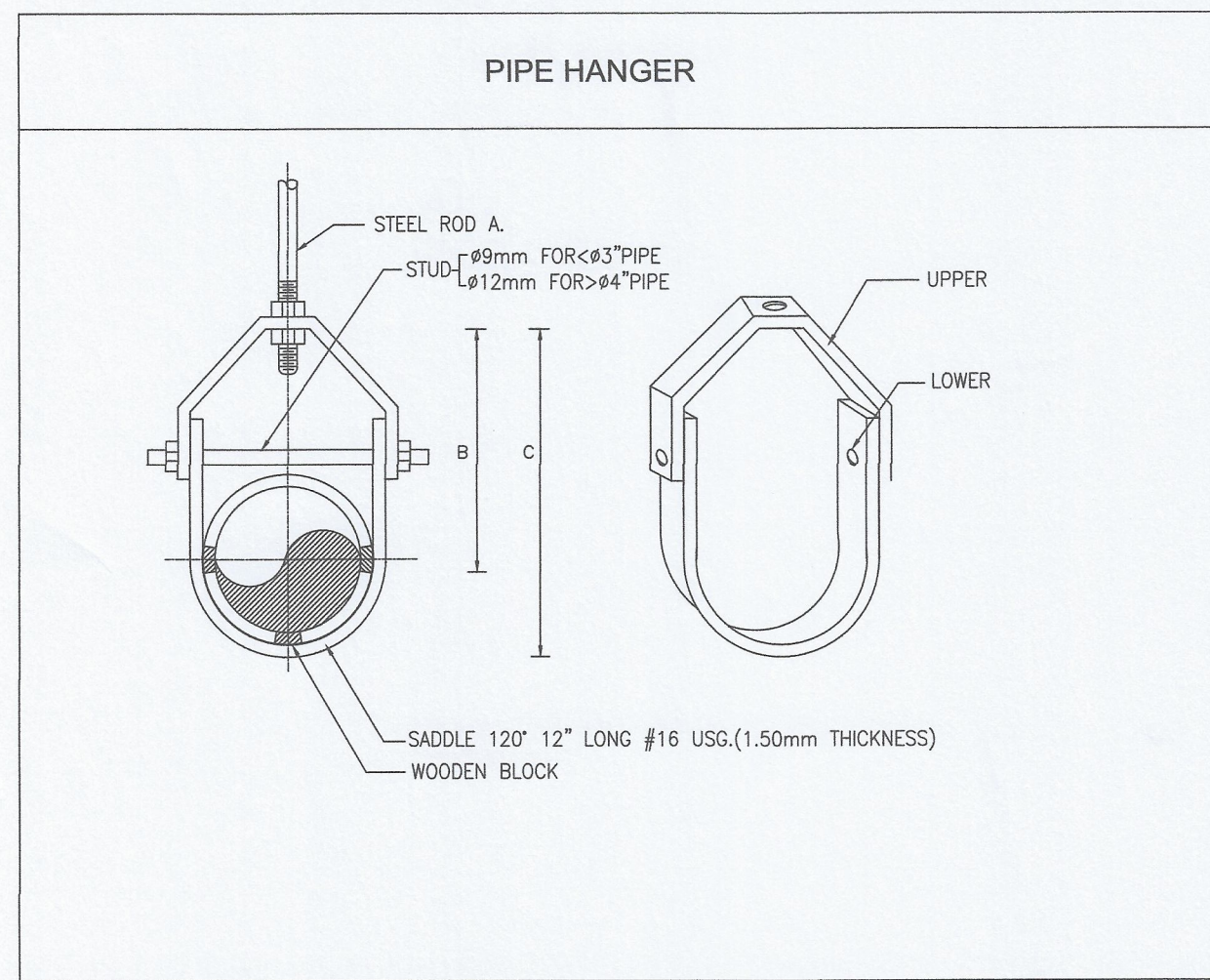
DRAW CHECKED :

APPROVED : DATE :

FILE NAME : DRAWING NO. **AC-12**

CHECK TOTAL

NOTE : 1. วิศวกรผู้ออกแบบและ/หรือ ผู้รับจ้างต้องปฏิบัติตามข้อกำหนดของกรมโยธาธิการและผังเมือง และข้อกำหนดของกรมโยธาธิการและผังเมือง 2. NOT SCALE DRAWING. ALL REQUIREMENTS MUST BE CHECKED AT THE SITE BY THE CONTRACTOR.



มหาวิทยาลัยเทคโนโลยีราชมงคลกรุงเทพ

OWNER: **UTK รามงคล กรุงเทพ**

PROJECT: โครงการปรับปรุง อาคาร 7 ชั้น 1,2 แขวงทุ่งพญาไชย เขตจตุจักร กรุงเทพมหานคร จำนวน 1 งาน

LOCATION: มหาวิทยาลัยเทคโนโลยีราชมงคลกรุงเทพ (พื้นที่โครงการพญาไชย)

ARCHITECT: *[Signature]*
(รองศาสตราจารย์ จันทรมณี)

Surapatana Architects Co., Ltd.
บริษัท สุรพัฒน์สถาปัตย์ จำกัด (จำกัด) (มหาชน)
17/48 ซอย 94, หมู่บ้านอุดมสุขบางบัวทอง
ถนนพหลโยธิน แขวงจตุจักร เขตจตุจักร กรุงเทพมหานคร
จตุจักร กรุงเทพฯ 10110
โทร: 02-9240486 Fax: 02-0527468
E-Mail: surapat2007@gmail.com
: surapat_architect@yahoo.com

ARCHITECT: นาย ธนกร สุรพัฒน์ 081538 *[Signature]*

LANDSCAPE DESIGNER: นาย ชัยเชษฐ์ 0811848 *[Signature]*

MECHANICAL ENGINEER: นาย อานันท์ วัฒนศิริ 022099 *[Signature]*

ELECTRICAL ENGINEER: นาย สุชัย นวรัตน์ 0815042 *[Signature]*

SANITARY ENGINEER: นาย อานันท์ วัฒนศิริ 022099 *[Signature]*

คณะกรรมการจัดทำแบบแปลนอาคารประกอบด้วย:

1. นายธนกร สุรพัฒน์ ประธานกรรมการ
2. นายสุรเชษฐ์ วัฒนศิริ กรรมการ
3. นายชัชวาลย์ วัฒนศิริ กรรมการ
4. นายอานันท์ วัฒนศิริ กรรมการ
5. นายสุรเชษฐ์ วัฒนศิริ กรรมการ
6. นายอานันท์ วัฒนศิริ กรรมการ
7. นายสุรเชษฐ์ วัฒนศิริ กรรมการ

ISSUE/REVISION

NO	DESCRIPTION	BY	DATE

DRAWING TITLE: **รายละเอียดการติดตั้ง 3**

SCALE: N.T.S.

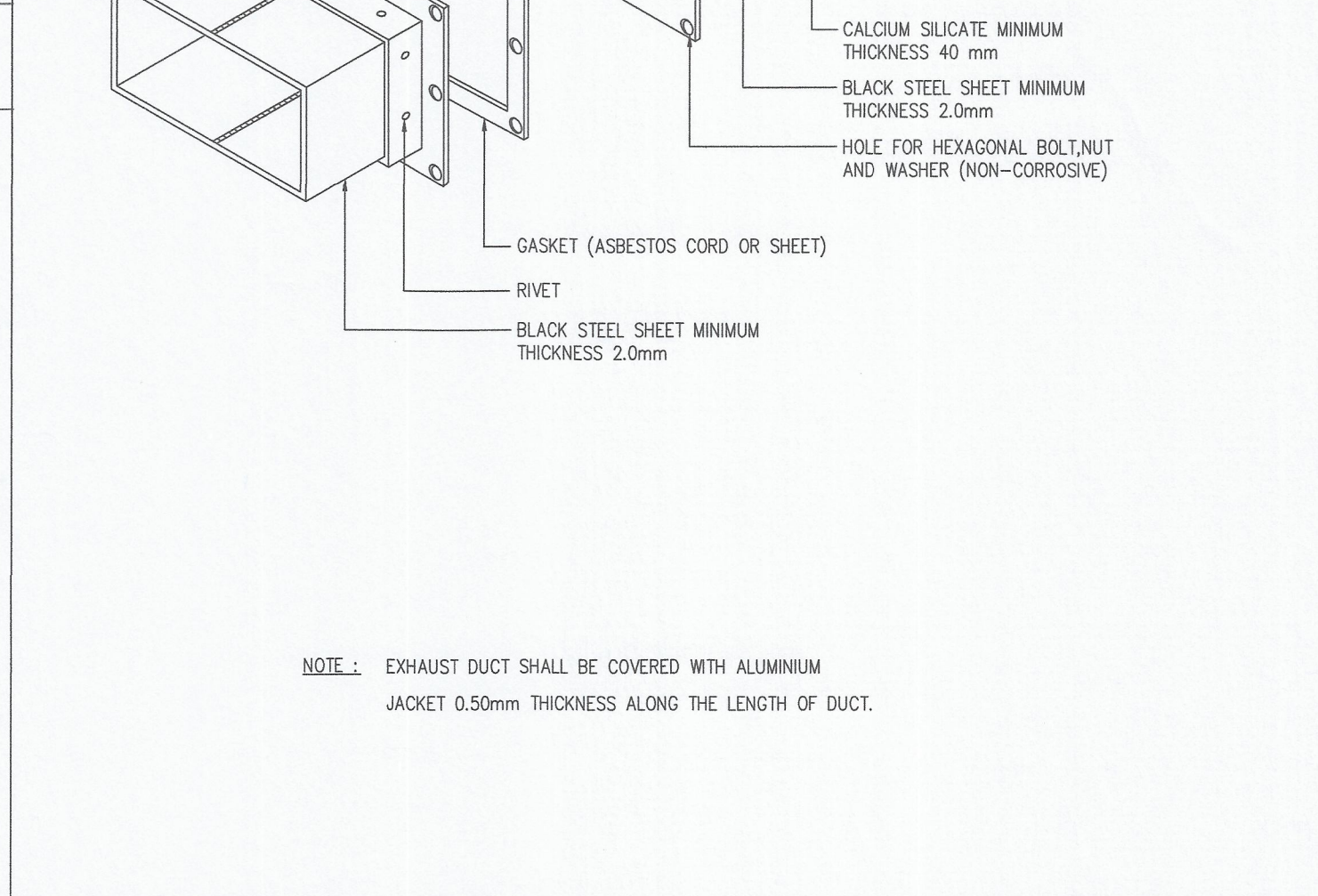
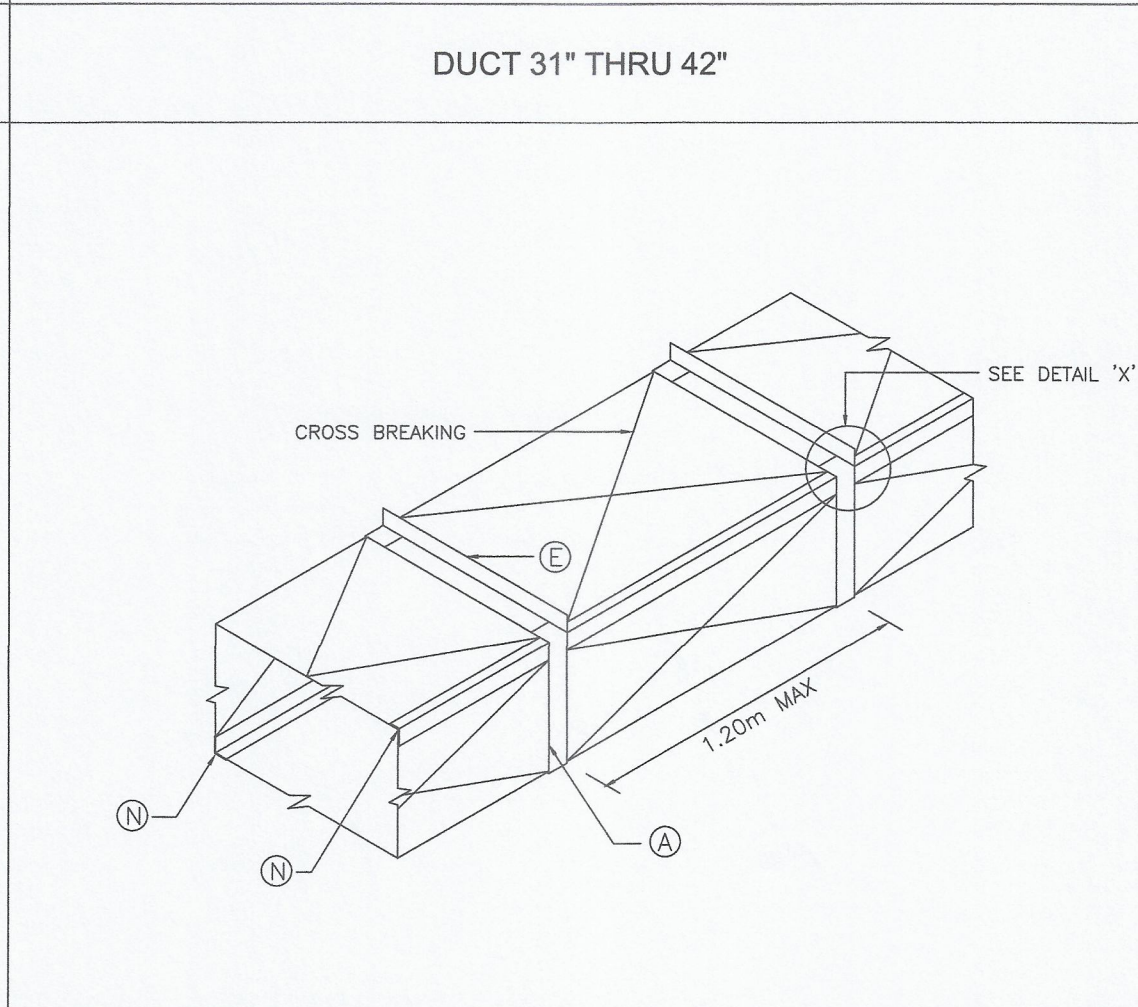
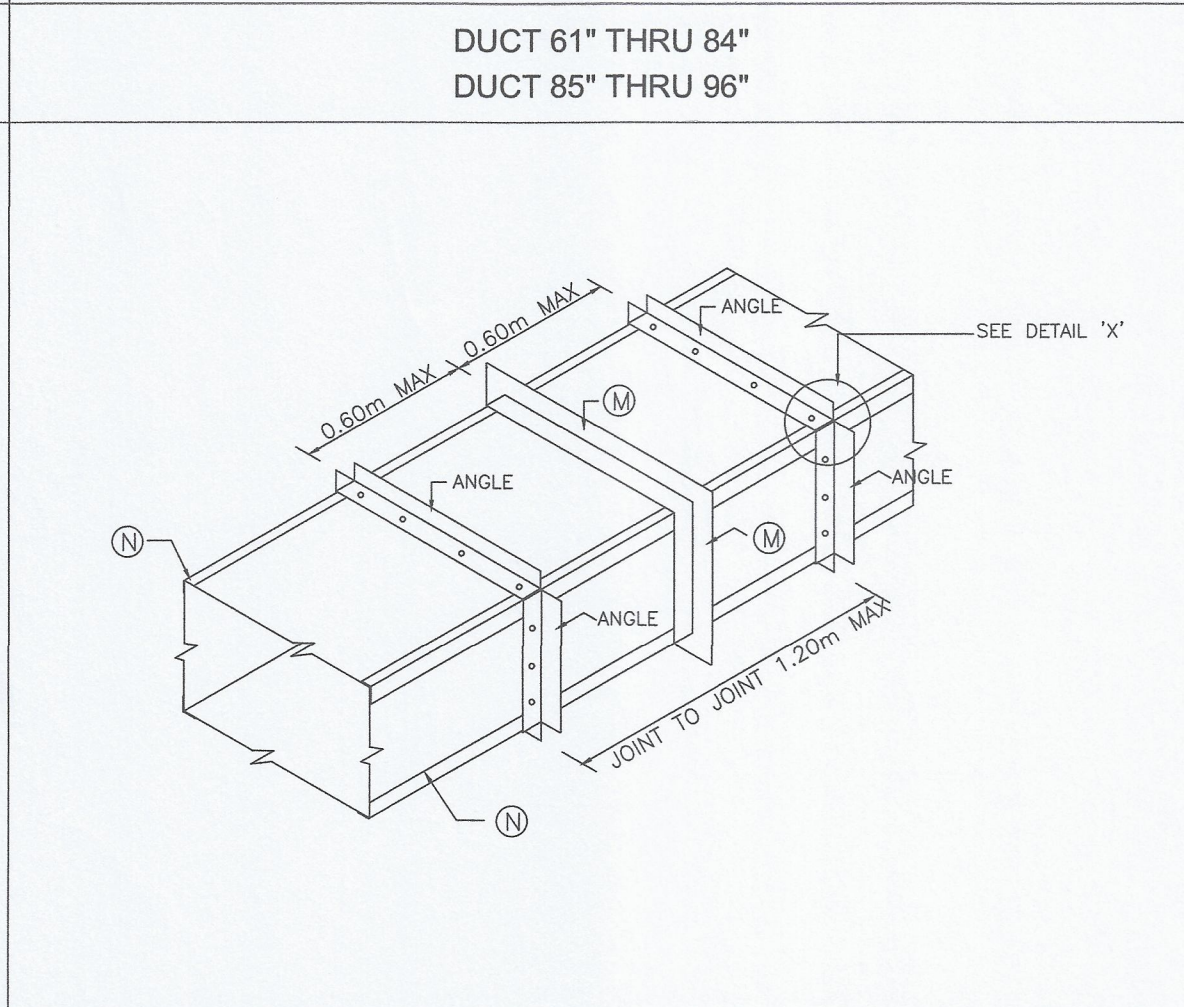
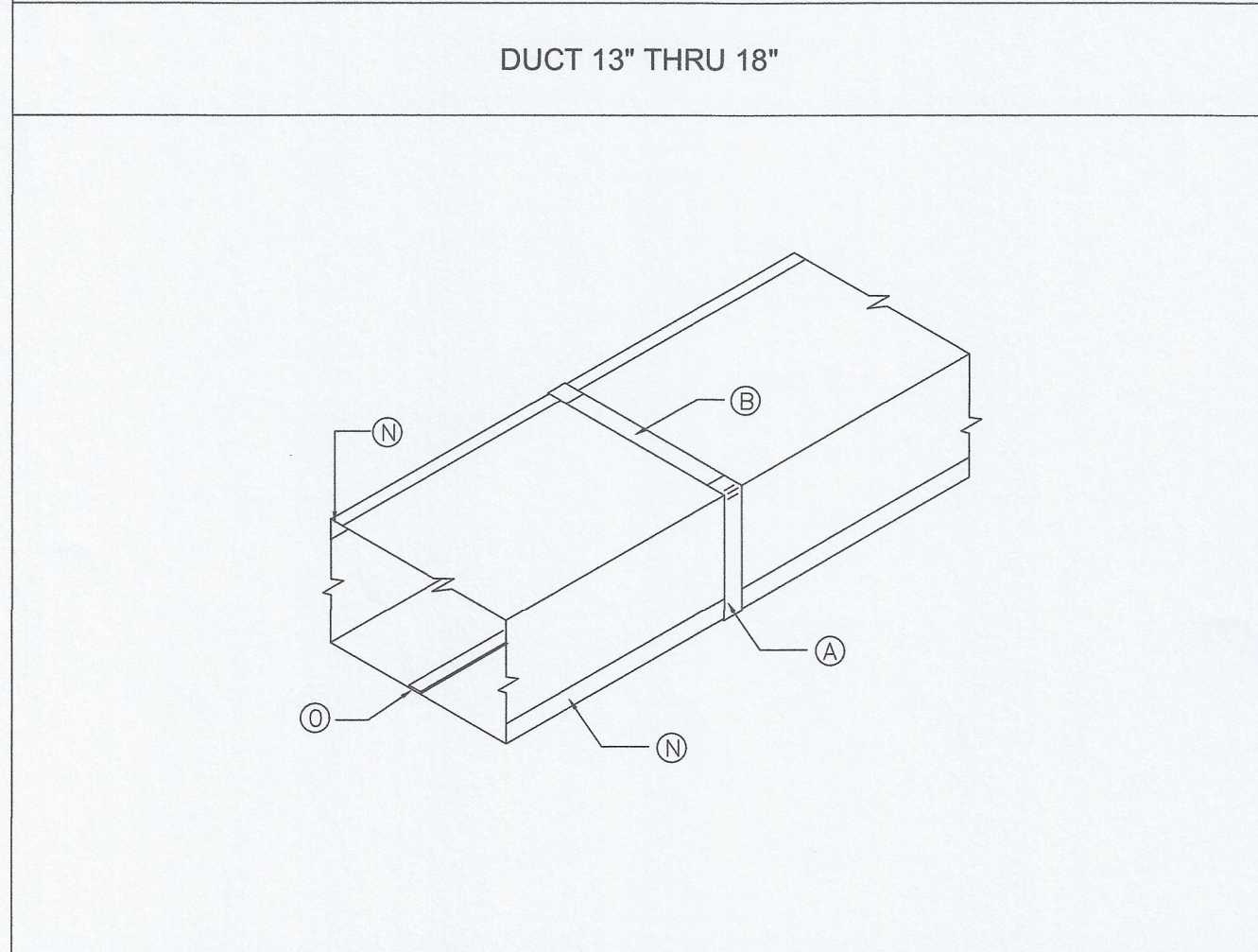
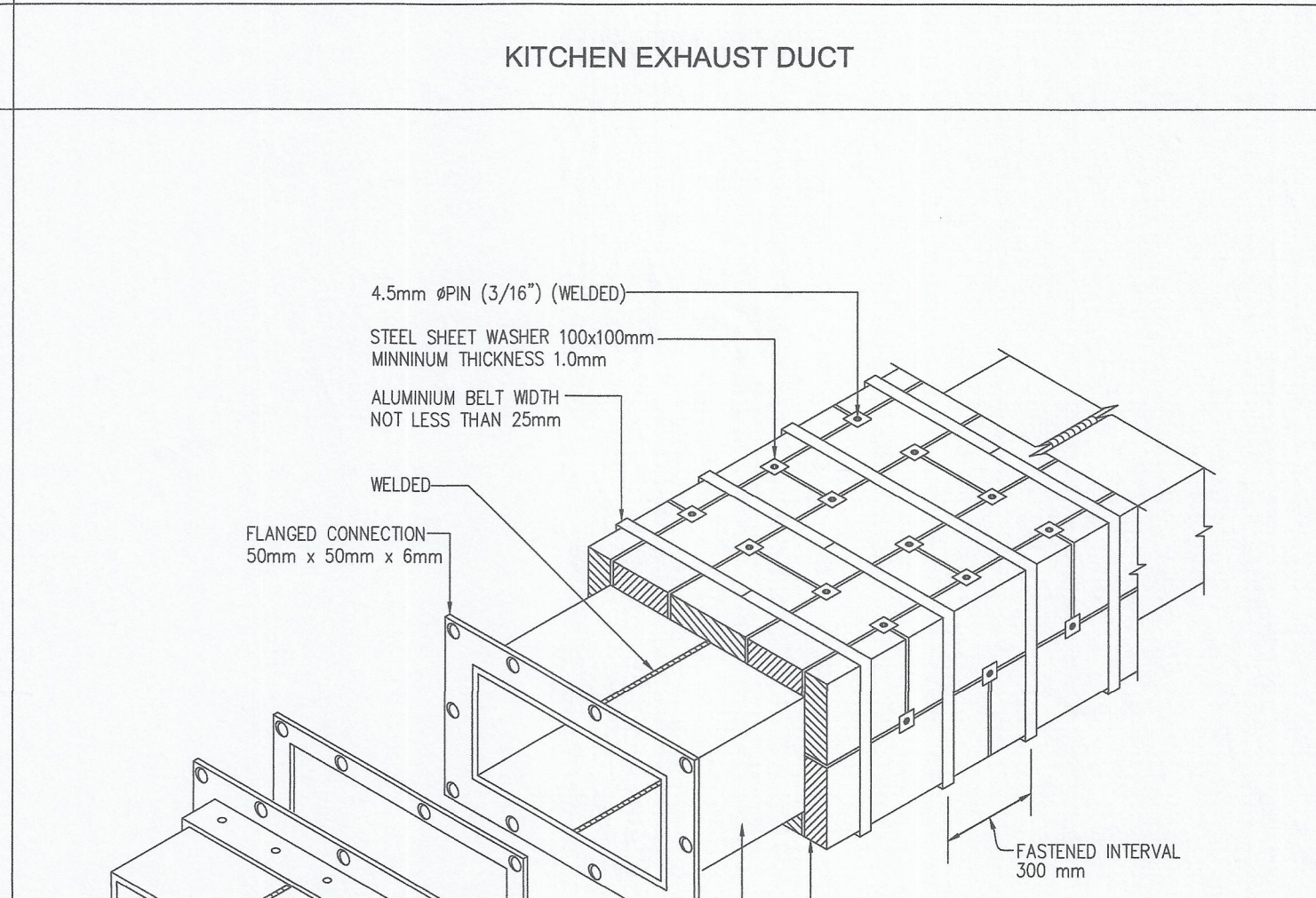
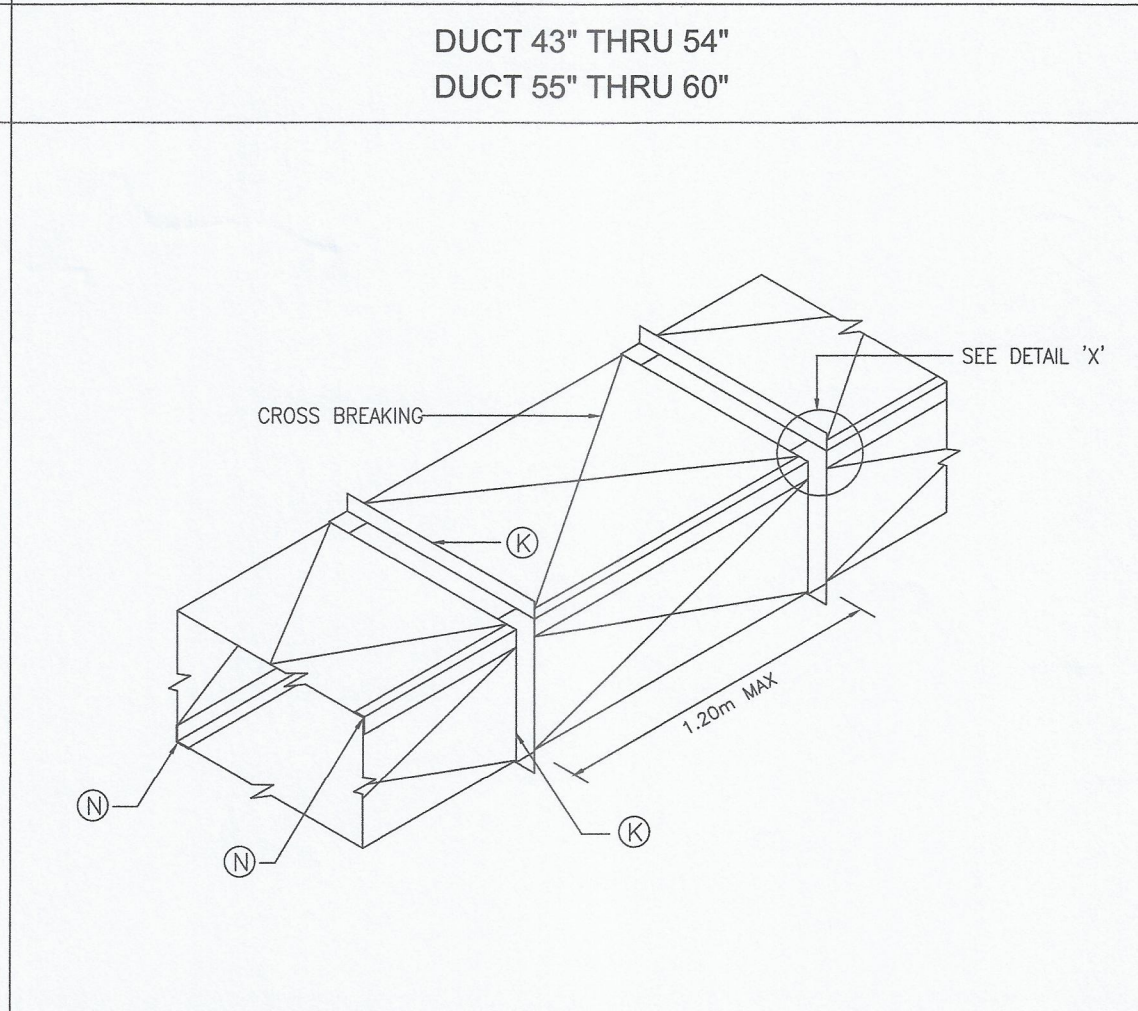
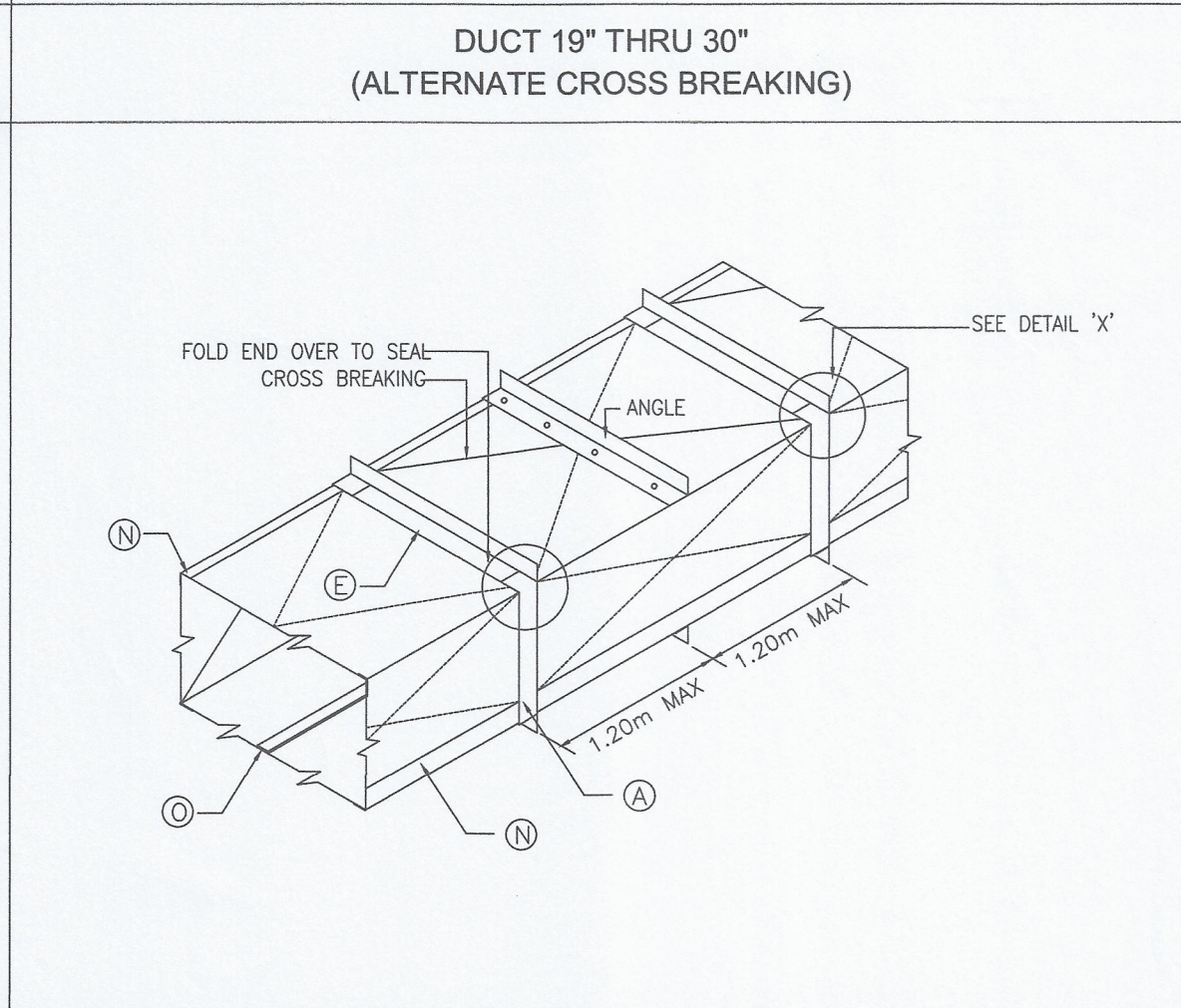
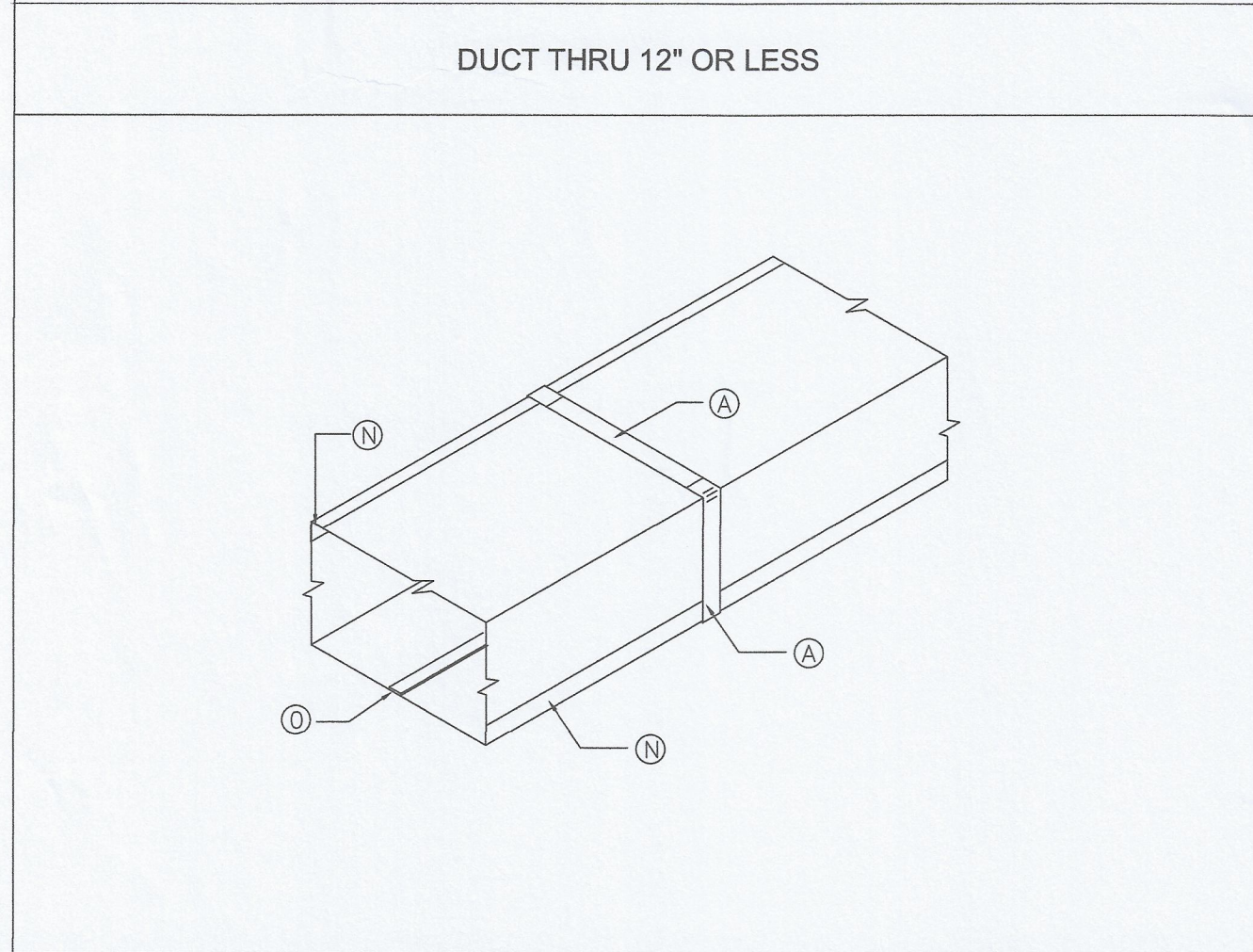
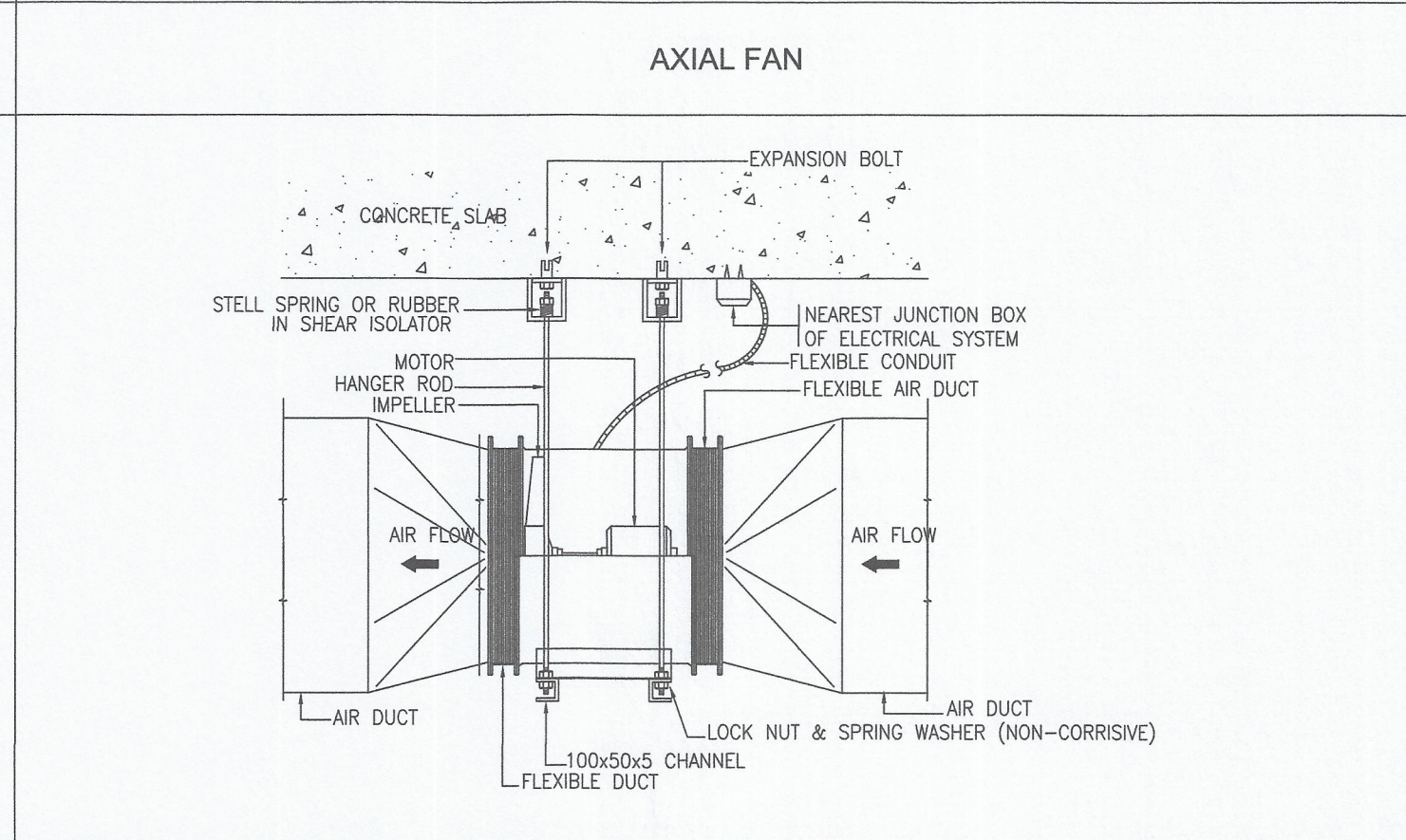
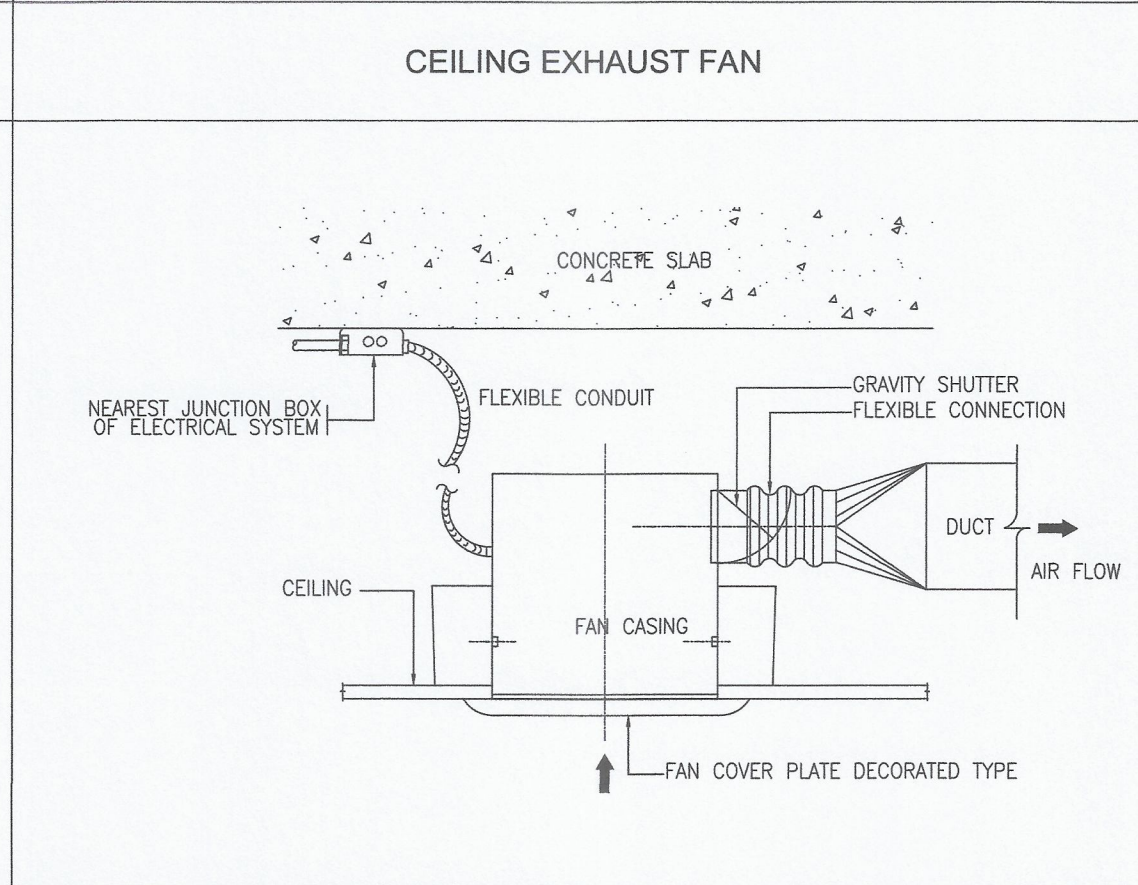
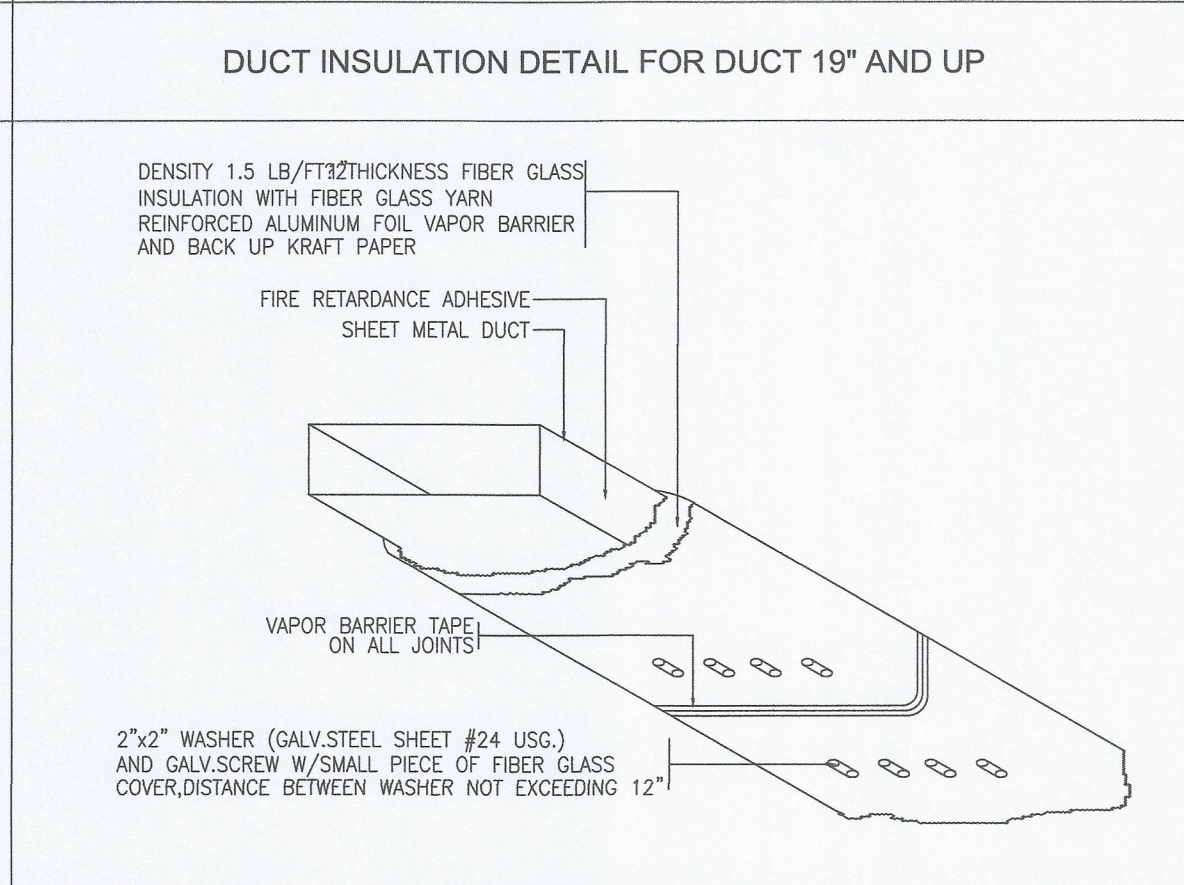
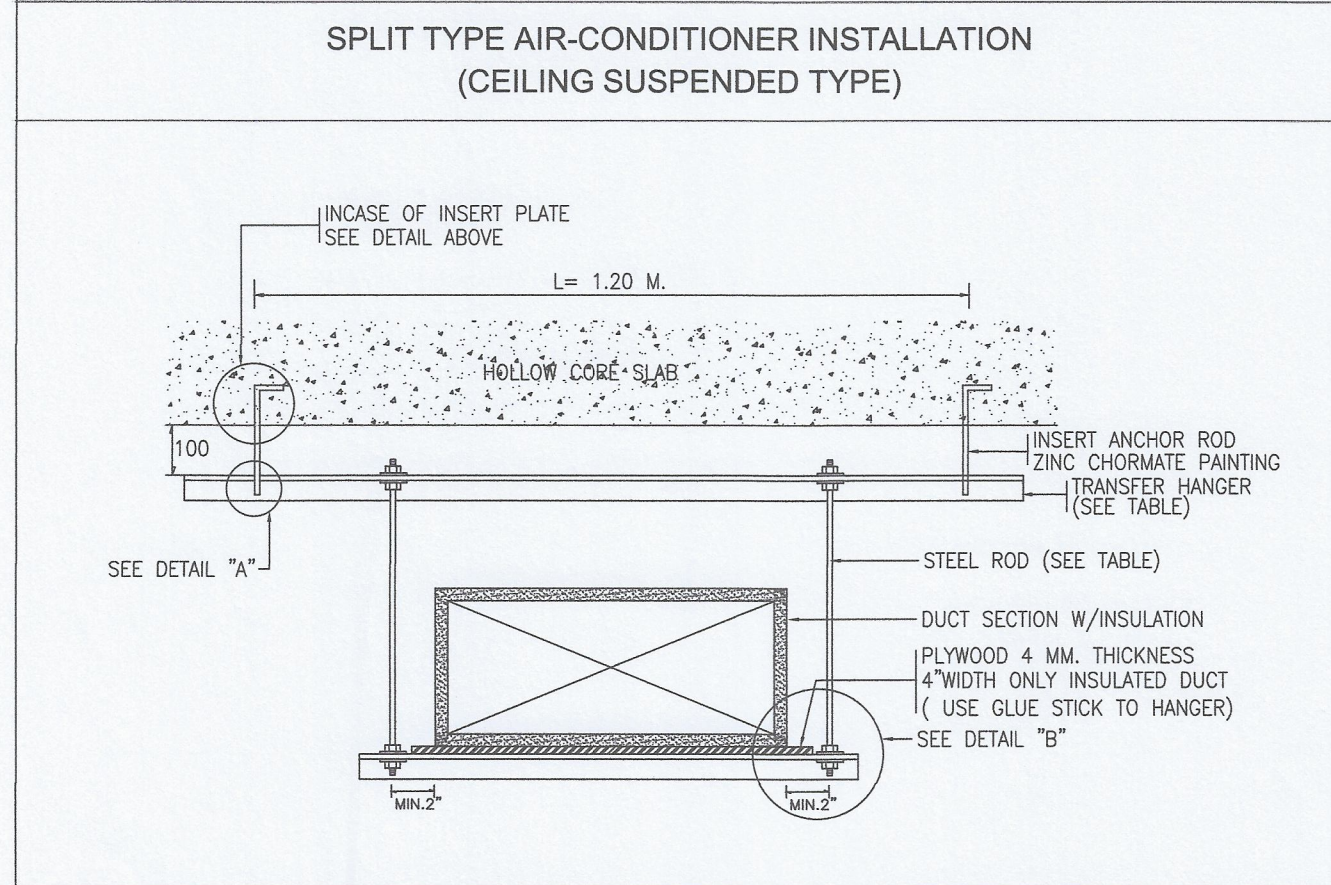
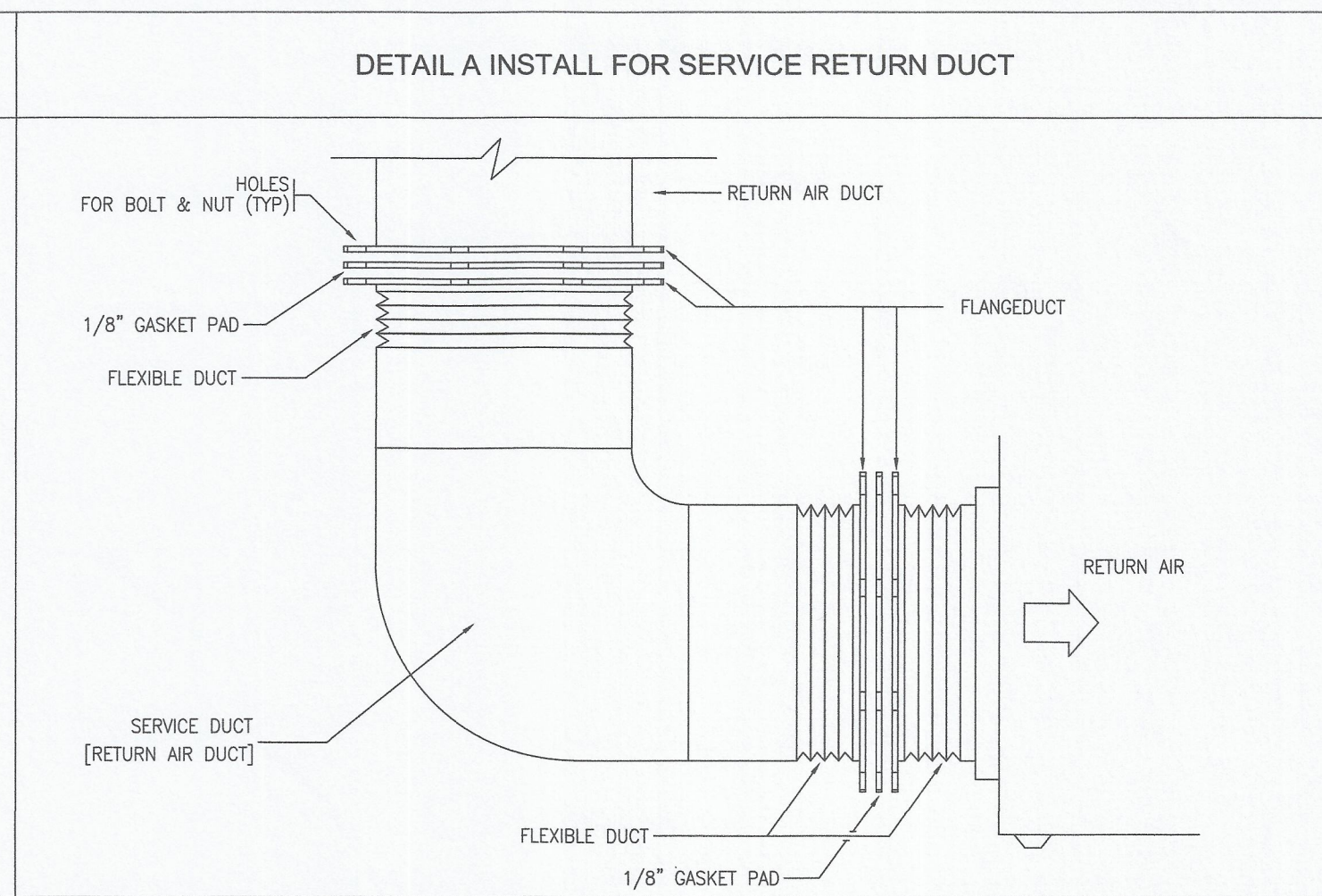
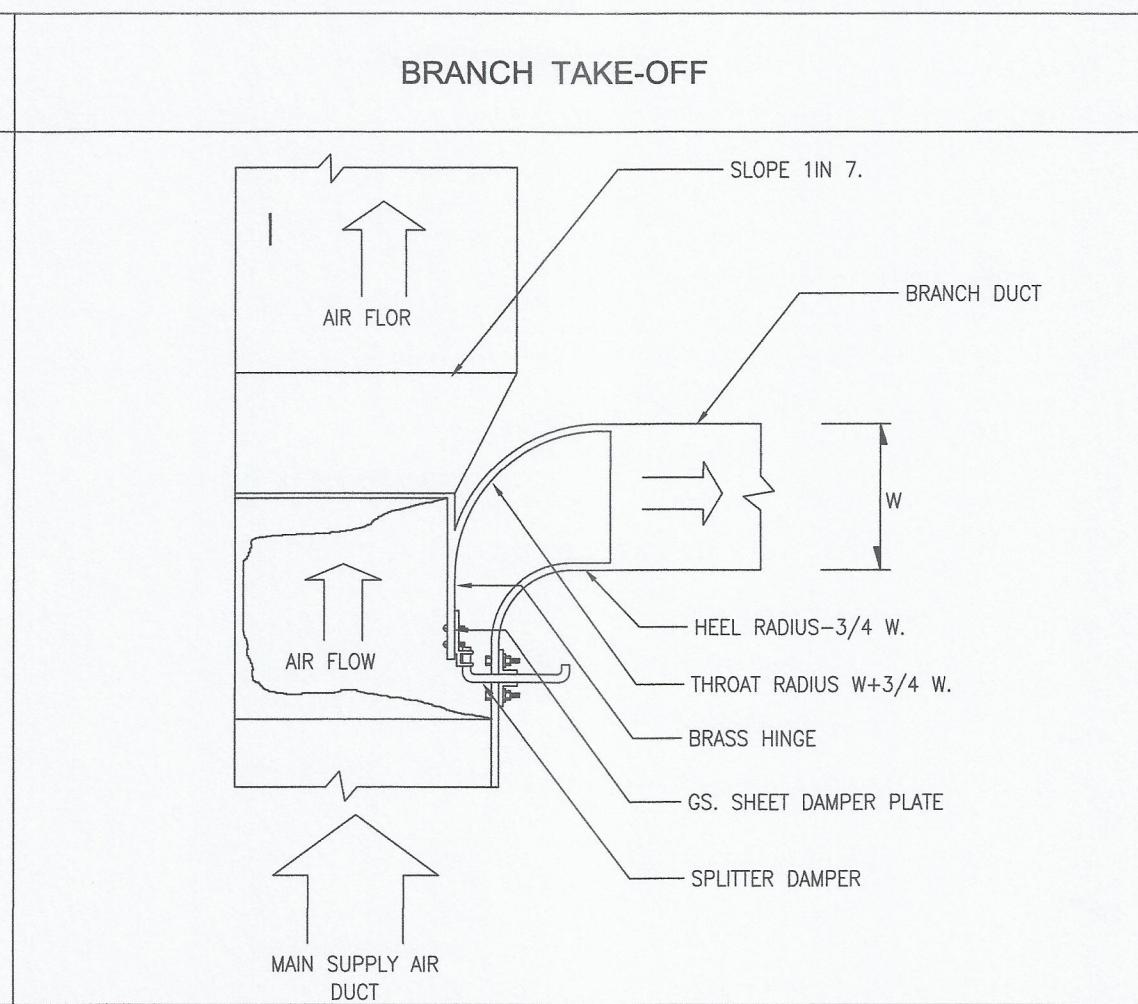
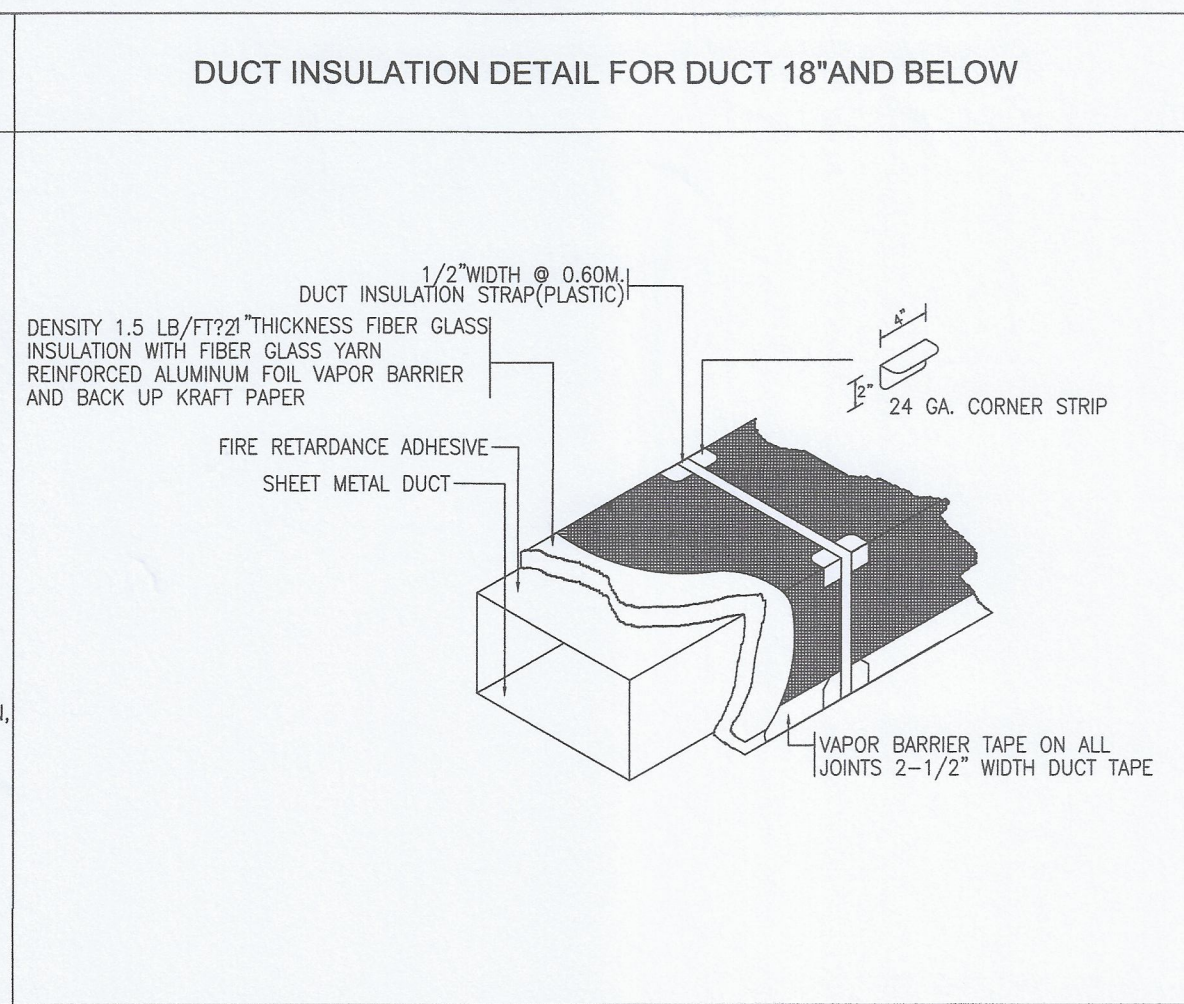
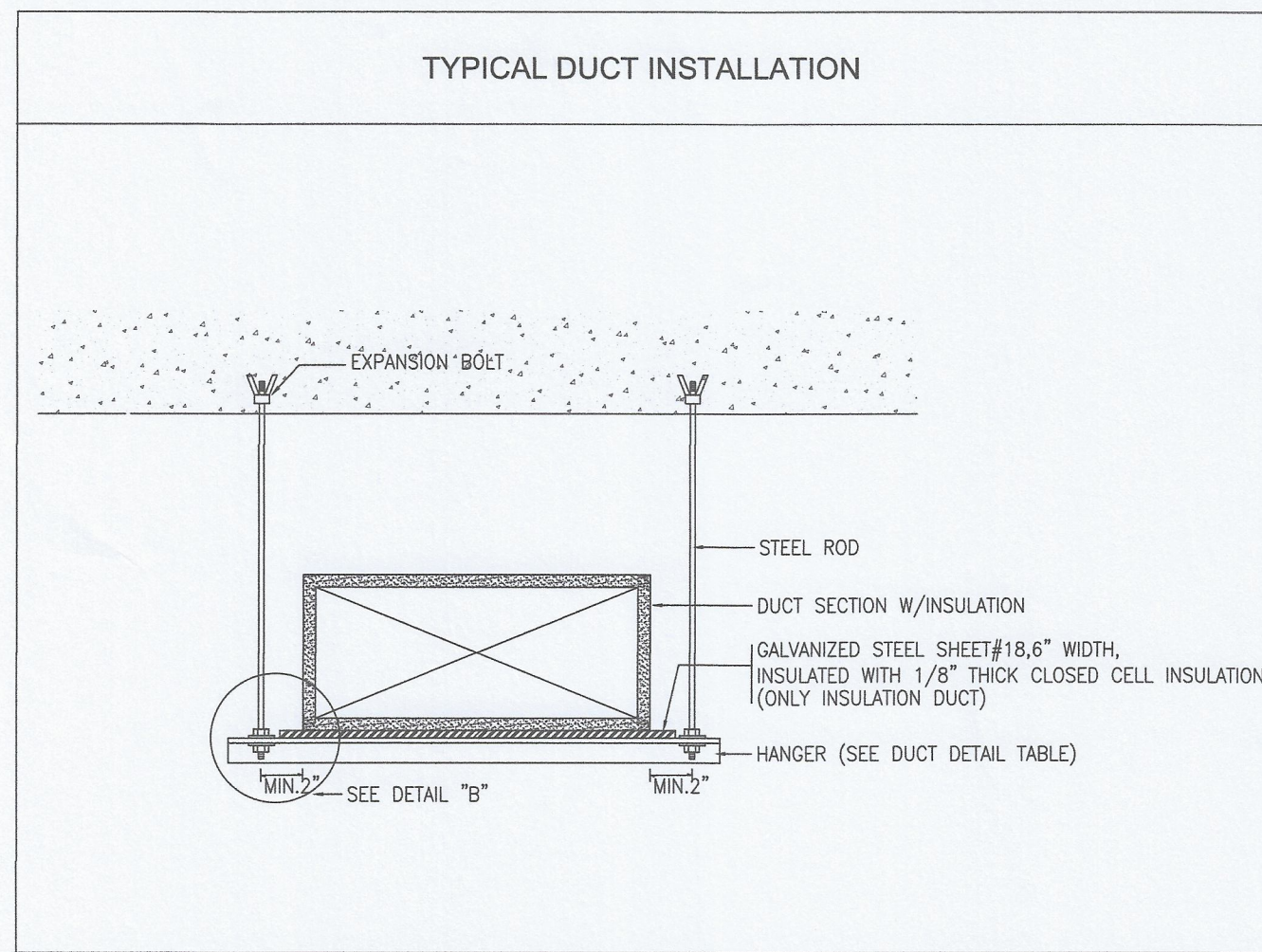
DRAW CHECKED: *[Signature]*

APPROVED: *[Signature]* DATE: *[Date]*

FILE NAME: **AC-13**

CHECK: TOTAL

NOTE: 1. ระบุขนาดของวัสดุที่ใช้ในแบบแปลนอาคาร
2. ระบุขนาดของวัสดุที่ใช้ในแบบแปลนอาคาร
3. ระบุขนาดของวัสดุที่ใช้ในแบบแปลนอาคาร
4. ระบุขนาดของวัสดุที่ใช้ในแบบแปลนอาคาร
5. ระบุขนาดของวัสดุที่ใช้ในแบบแปลนอาคาร
6. ระบุขนาดของวัสดุที่ใช้ในแบบแปลนอาคาร
7. ระบุขนาดของวัสดุที่ใช้ในแบบแปลนอาคาร



มหาวิทยาลัยเทคโนโลยีราชมงคลกรุงเทพ

OWNER : **UTK รามงคล กรุงเทพ**

PROJECT : โครงการปรับปรุง อาคาร 7 ชั้น 1,2 แขวงทุ่งพญาไท เขตจตุจักร กรุงเทพมหานคร จำนวน 1 งาน

LOCATION : มหาวิทยาลัยเทคโนโลยีราชมงคลกรุงเทพ (พื้นที่บริเวณพญาไท)

OWNER :
(สถาปนิก/สถาปนิก จักรวรรดิ)

Surapatana Architects Co., Ltd.

บริษัท สถาปนิก/สถาปนิก จักรวรรดิ (จำกัด) (มหาชน) 10/48 ซอย 90 แขวงทุ่งพญาไท กรุงเทพมหานคร 10110
โทร: 02 9240488 Fax: 02 0527468
E-Mail: surapat2007@gmail.com
: surapat_architect@yahoo.com

ARCHITECT :	AUTHORIZED SIGNATURE
นาย อเนก สุทธิพันธ์ 2811538	
LANDSCAPE DESIGNER :	
STRUCTURAL ENGINEER :	
นาย ชัยเชิด วัฒนศิริ 2811948	
MECHANICAL ENGINEER :	
นาย อานันท์ วัฒนศิริ 2812069	
ELECTRICAL ENGINEER :	
นาย ศุภชัย นวรัตน์ 2815042	
SANITARY ENGINEER :	
นาย อานันท์ วัฒนศิริ 2812069	

คณะกรรมการจัดทำแบบแปลนอาคารขนาดสูง

1. ผศ.พิเชษฐ แสงอรุณ	ประธานกรรมการ	
2. ผศ.สุวิมล ประดิษฐ์ประเสริฐ	กรรมการ	
3. นายเฉลิม จุฬานุกา	กรรมการ	
4. นายสุวิทย์ วัฒนศิริ	กรรมการ	
5. นายสุวิทย์ วัฒนศิริ	กรรมการ	
6. นายสุวิทย์ วัฒนศิริ	กรรมการ	
7. นายสุวิทย์ วัฒนศิริ	กรรมการ	

ISSUE/REVISION

NO	DESCRIPTION	BY	DATE

DRAWING TITLE : **รายละเอียดการติดตั้ง 4**

SCALE : N.T.S.

DRAW CHECKED :

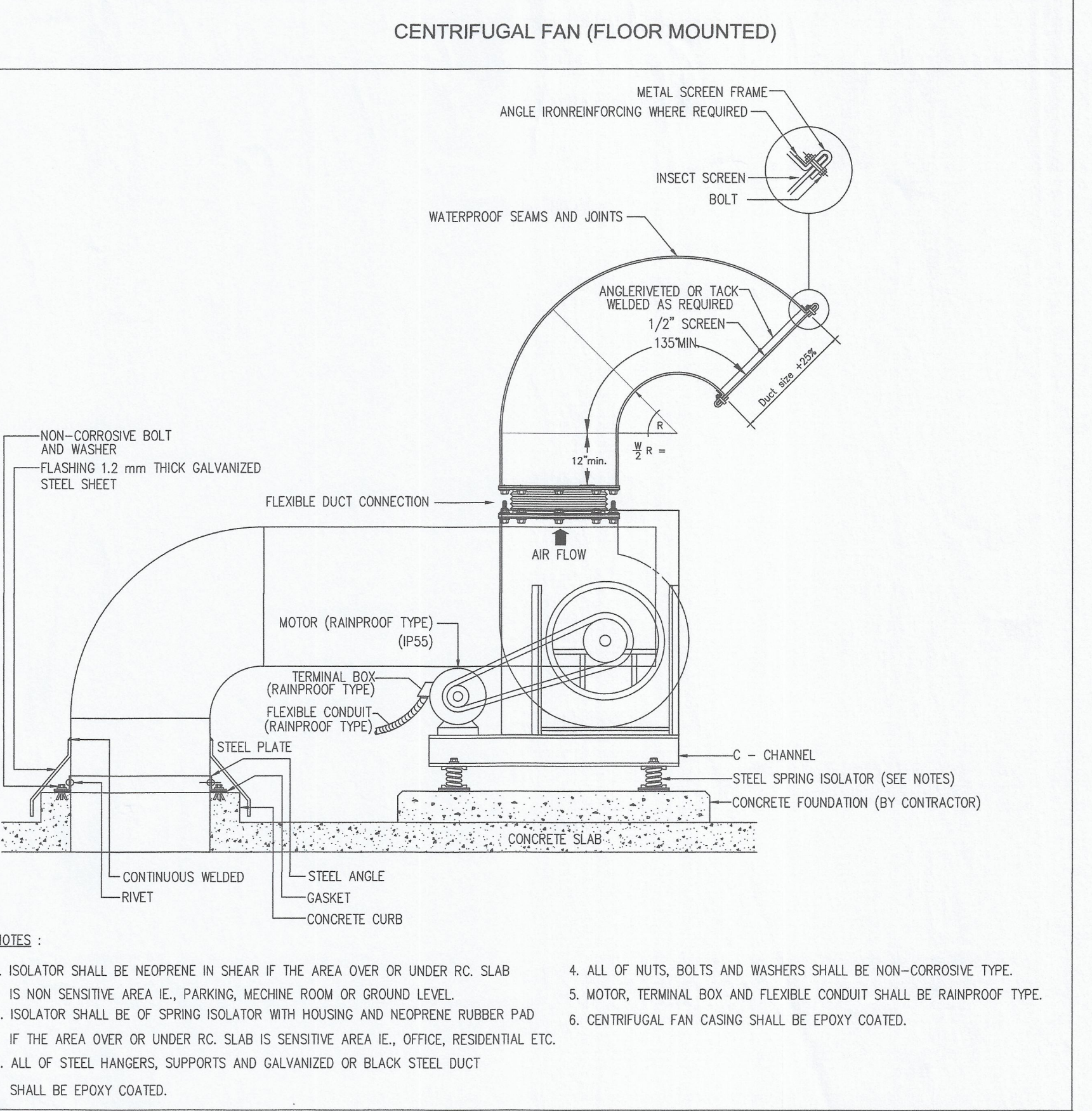
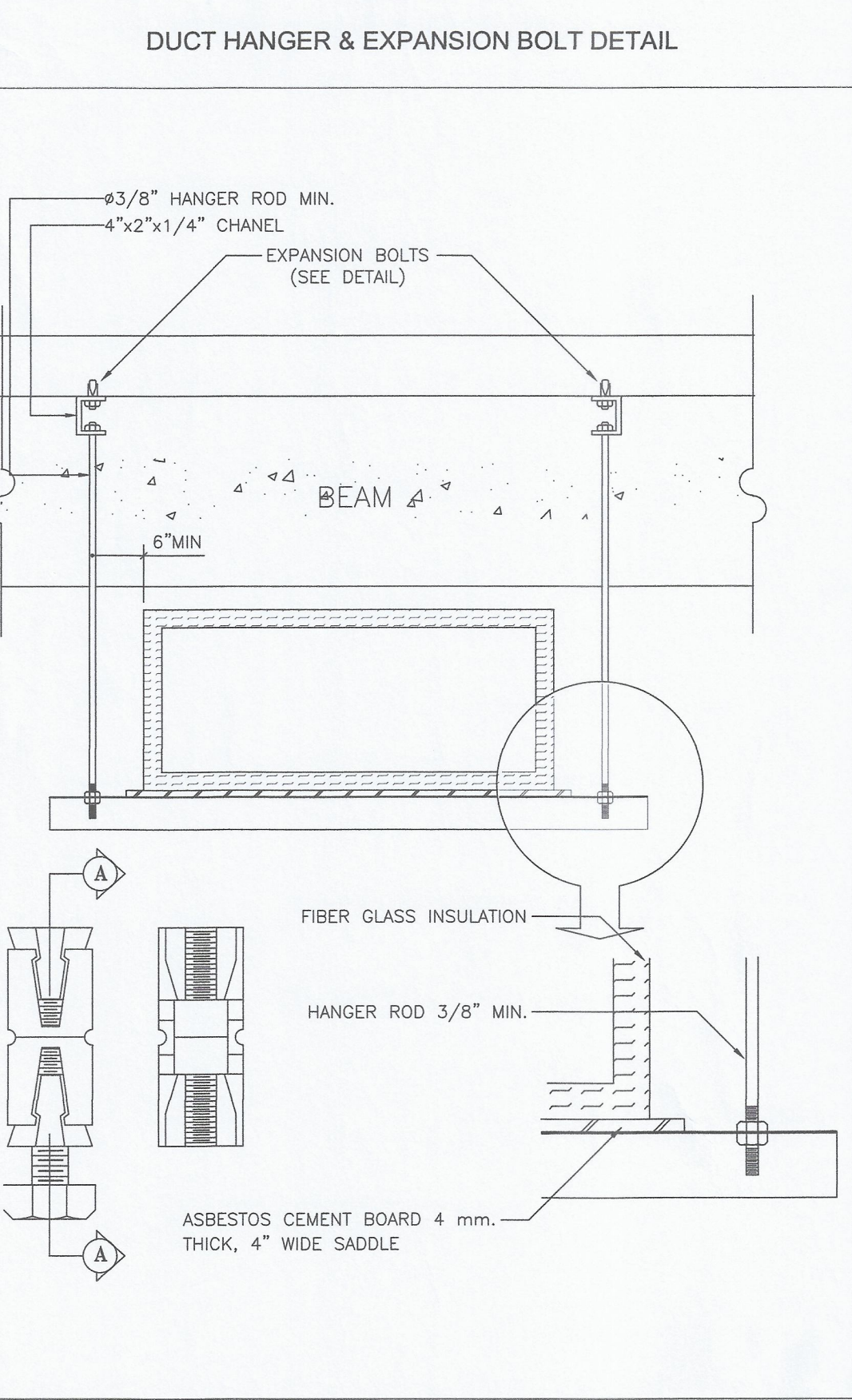
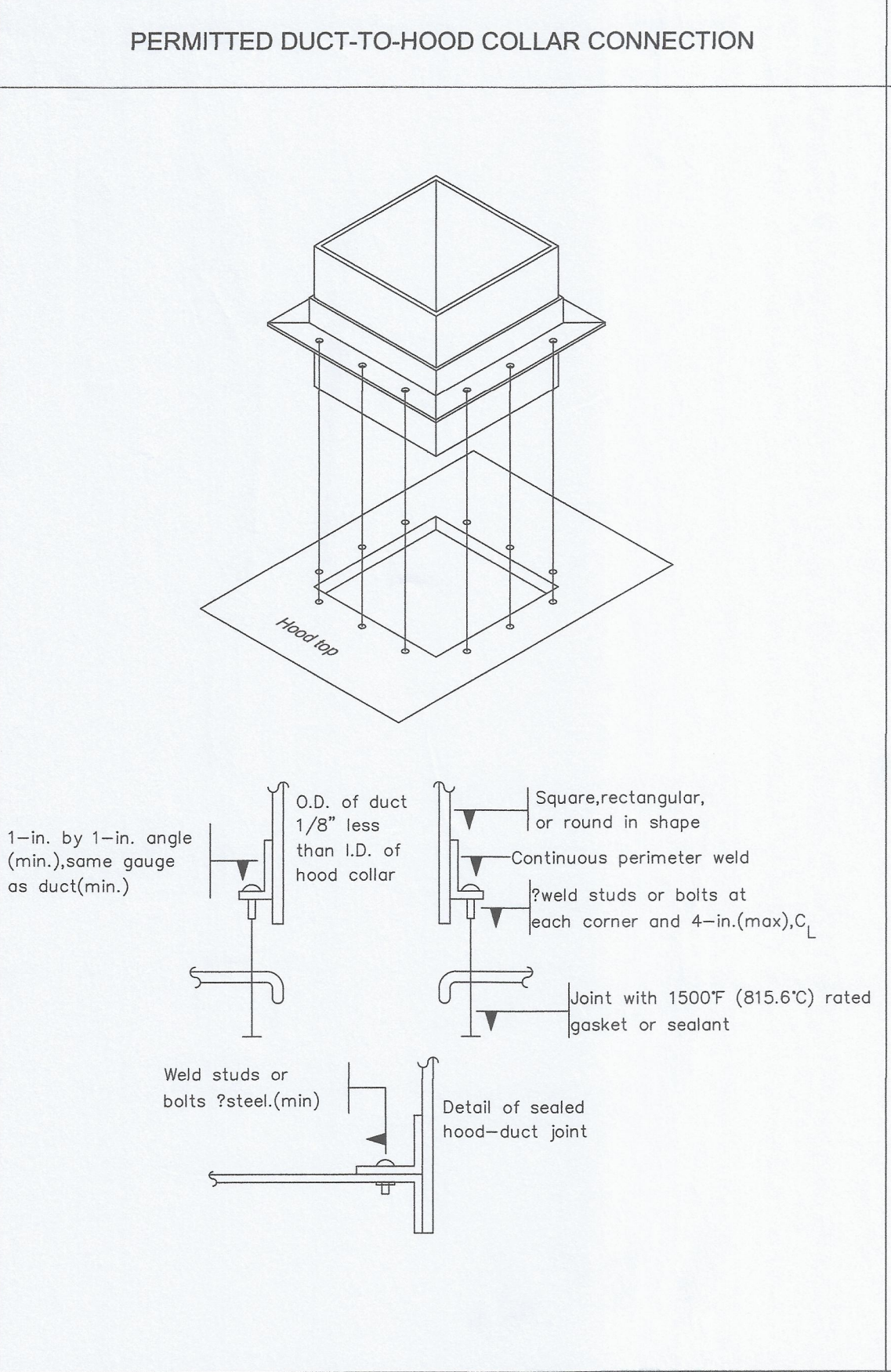
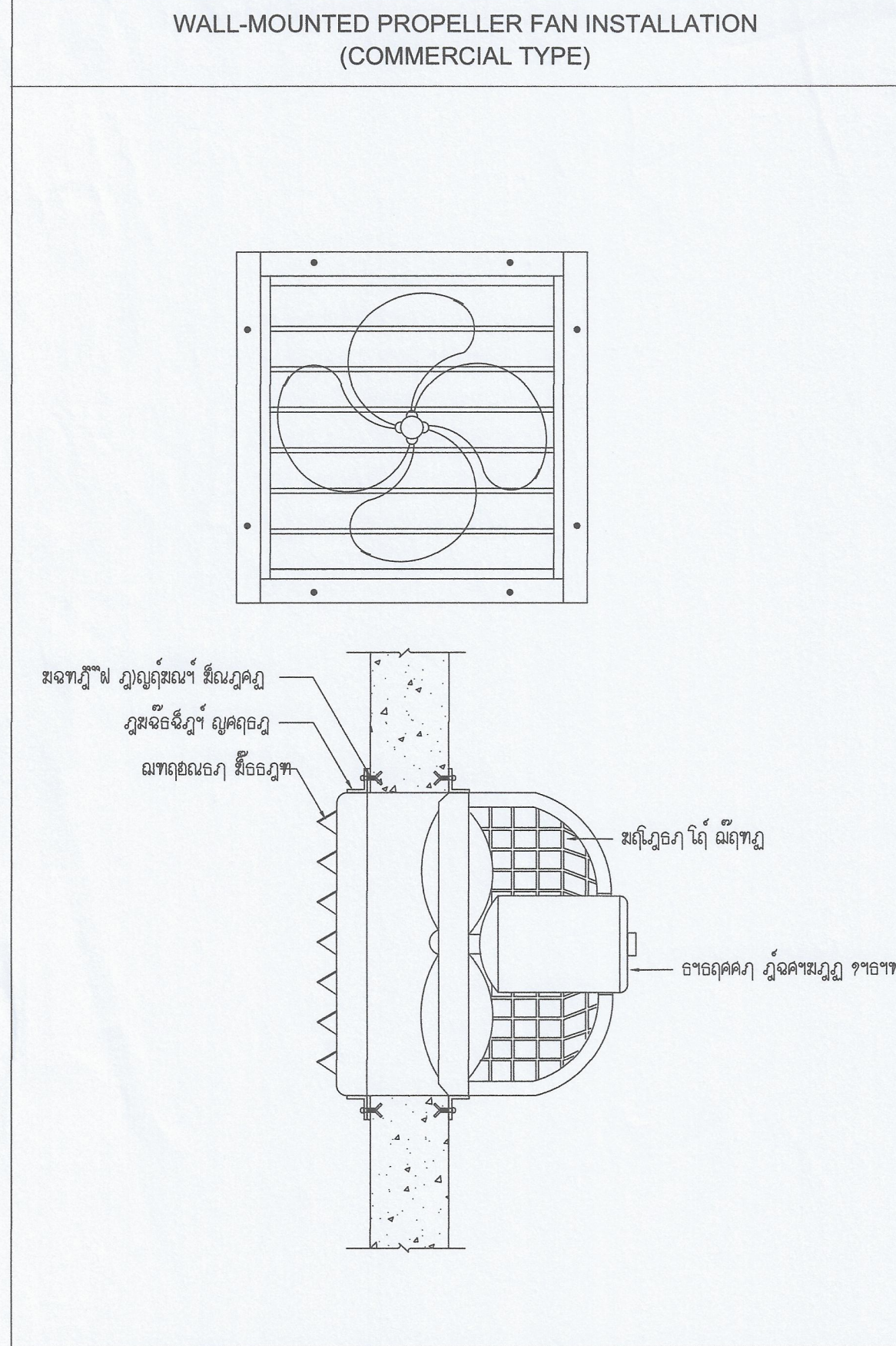
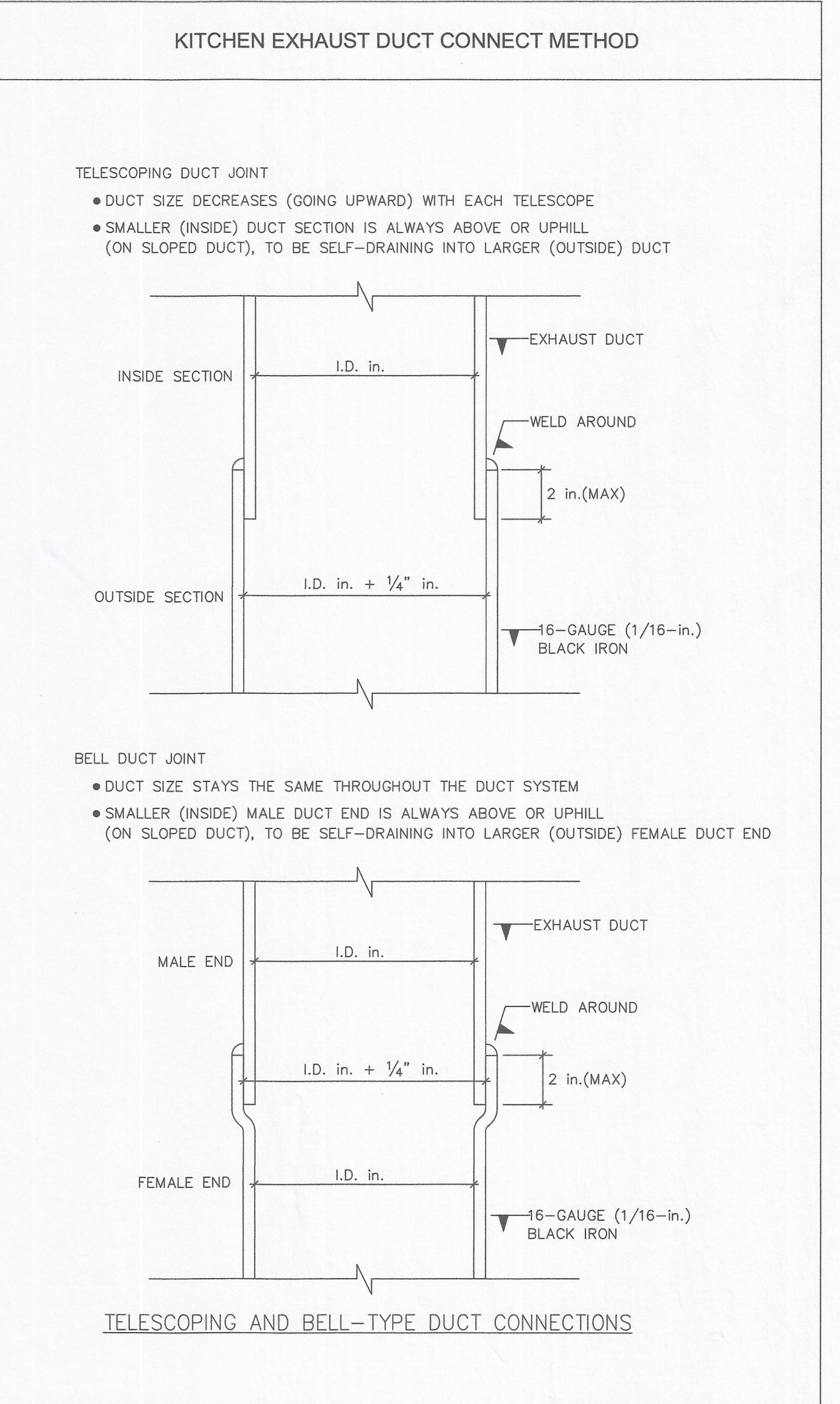
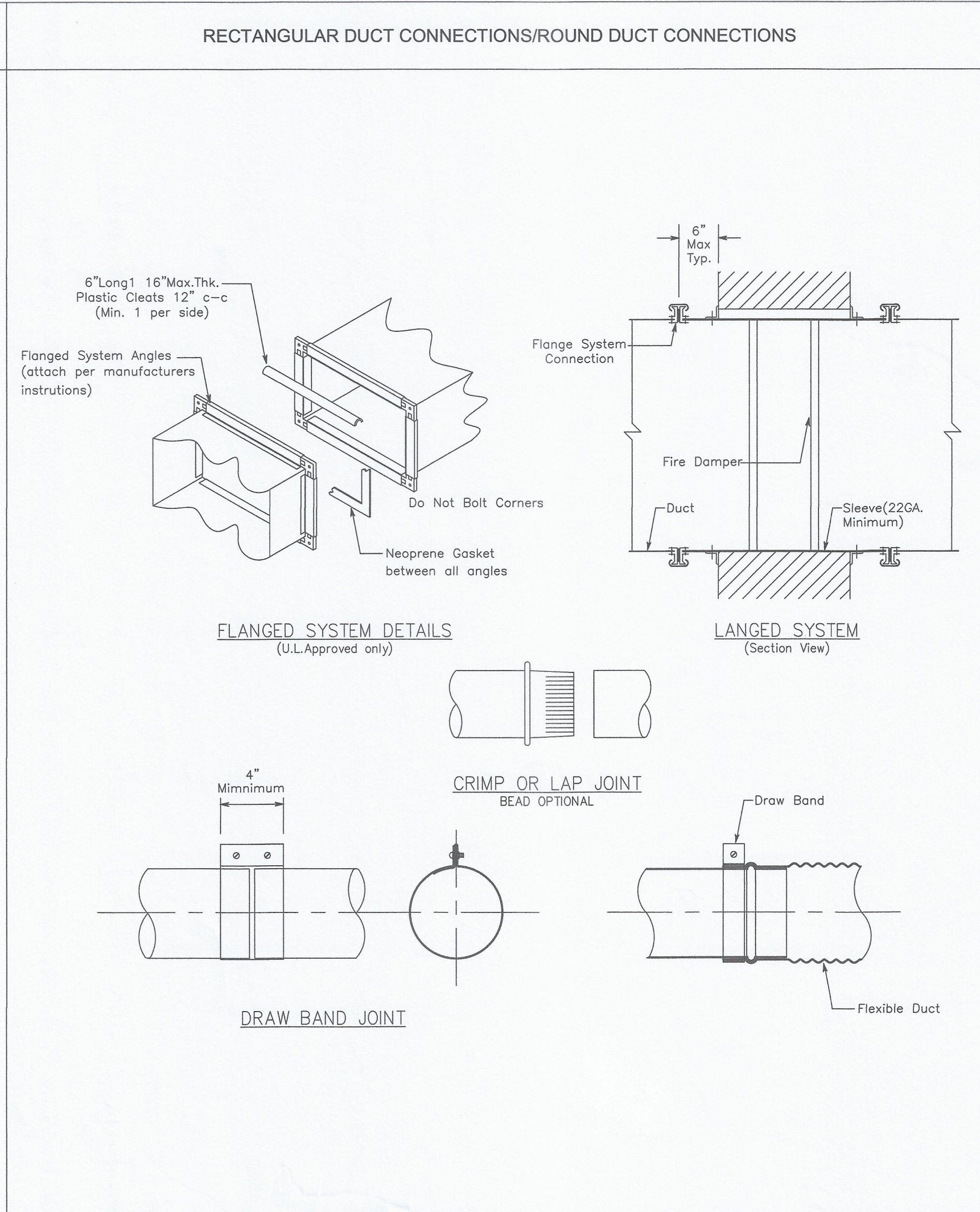
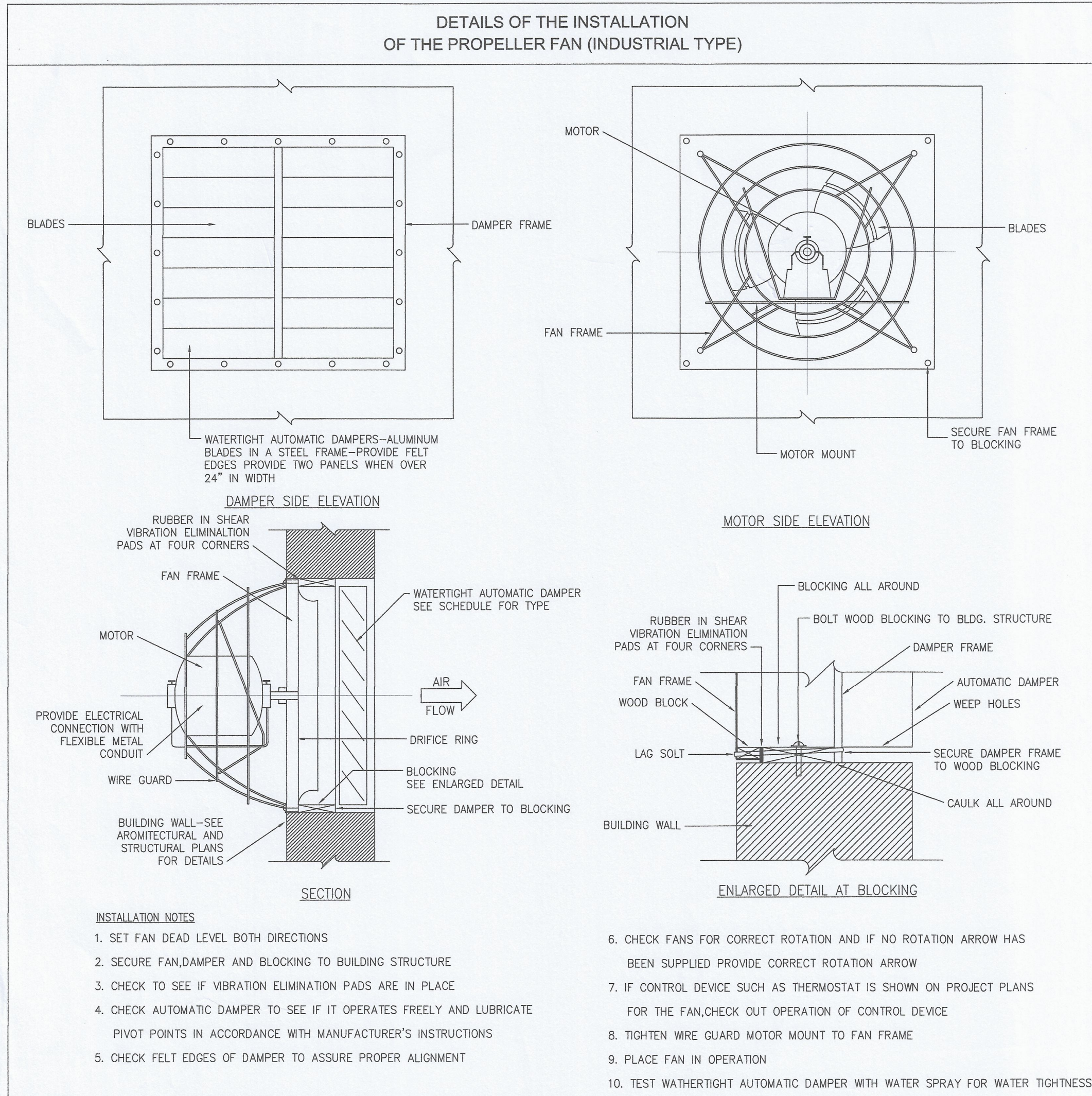
APPROVED : DATE :

FILE NAME : **AC-14**

CHECK TOTAL

NOTE: 1. วัสดุที่ใช้ทำแบบแปลนอาคารขนาดสูง 2. วัสดุที่ใช้ทำแบบแปลนอาคารขนาดสูง 3. วัสดุที่ใช้ทำแบบแปลนอาคารขนาดสูง 4. วัสดุที่ใช้ทำแบบแปลนอาคารขนาดสูง 5. วัสดุที่ใช้ทำแบบแปลนอาคารขนาดสูง 6. วัสดุที่ใช้ทำแบบแปลนอาคารขนาดสูง 7. วัสดุที่ใช้ทำแบบแปลนอาคารขนาดสูง

*** รายละเอียดที่แสดงในแบบ ใช้เพื่อประกอบการจัดทำแบบเท่านั้น ให้ผู้รับจ้างสำรวจหาขนาดจริงก่อนดำเนินการ/เสนอราคา ***



มหาวิทยาลัยเทคโนโลยีราชมงคลกรุงเทพ

OWNER : **UTK รานบงดา กรุ๊ป**

PROJECT : โครงการปรับปรุง อาคาร 7 ชั้น 1,2
แนวท่งสนามมฆ เมสซาร์ กรุงเทพมหานคร จำนวน 1 งาน

LOCATION : มหาวิทยาลัยเทคโนโลยีราชมงคลกรุงเทพ (พื้นที่โครงการสนามมฆ)

ARCHITECT : *[Signature]*
(สถาปนิก/สถาปนิกวิชาชีพ จันทรมณี)

Surapatana Architects Co., Ltd.
บริษัท สถาปนิก/สถาปนิก จักัด (จำกัด) (มหาชน) 101/48 ซอย 25, ถนนพหลโยธิน แขวงสามยุค อ.ดินแดง กทม. 10240
โทร: 02 9240488 Fax: 02 9227488 E-Mail: surapat2007@gmail.com ; surapat_architect@yahoo.com

ARCHITECT : AUTHORIZED SIGNATURE

นาย อานันท์ สันติธรรม 28.11.58 *[Signature]*

LANDSCAPE DESIGNER :

STRUCTURAL ENGINEER :
นาย ชัยชนะ วัฒนวิเศษ 28.11.98 *[Signature]*

MECHANICAL ENGINEER :
นาย อานันท์ สันติธรรม 28.11.58 *[Signature]*

ELECTRICAL ENGINEER :
นาย สุชัย แววมณี 28.11.54 *[Signature]*

SANITARY ENGINEER :
นาย อานันท์ สันติธรรม 28.11.58 *[Signature]*

คณะกรรมการจัดทำแบบแปลนอาคารพาณิชย์
1. ผศ.พิเชษฐ แสงสุภาวดี ประธานกรรมการ *[Signature]*
2. ผศ.สุวิมล สฤษดิ์ประเสริฐ กรรมการ *[Signature]*
3. นายสุวิมล สฤษดิ์ประเสริฐ กรรมการ *[Signature]*
4. นายสุวิมล สฤษดิ์ประเสริฐ กรรมการ *[Signature]*
5. นายสุวิมล สฤษดิ์ประเสริฐ กรรมการ *[Signature]*
6. นายสุวิมล สฤษดิ์ประเสริฐ กรรมการ *[Signature]*
7. นายสุวิมล สฤษดิ์ประเสริฐ กรรมการ *[Signature]*

ISSUE/REVISION

NO	DESCRIPTION	BY	DATE

DRAWING TITLE :
รายละเอียดการติดตั้ง 5

SCALE : N.T.S.

DRAW CHECKED :

APPROVED : DATE :

FILE NAME : DRAWING NO.
AC-15

CHECK : TOTAL

NOTE: This drawing is the property of Surapatana Architects Co., Ltd. and shall not be used for any other project without the written consent of the firm. MUST BE CHECKED AT THE SITE BY THE CONTRACTOR.